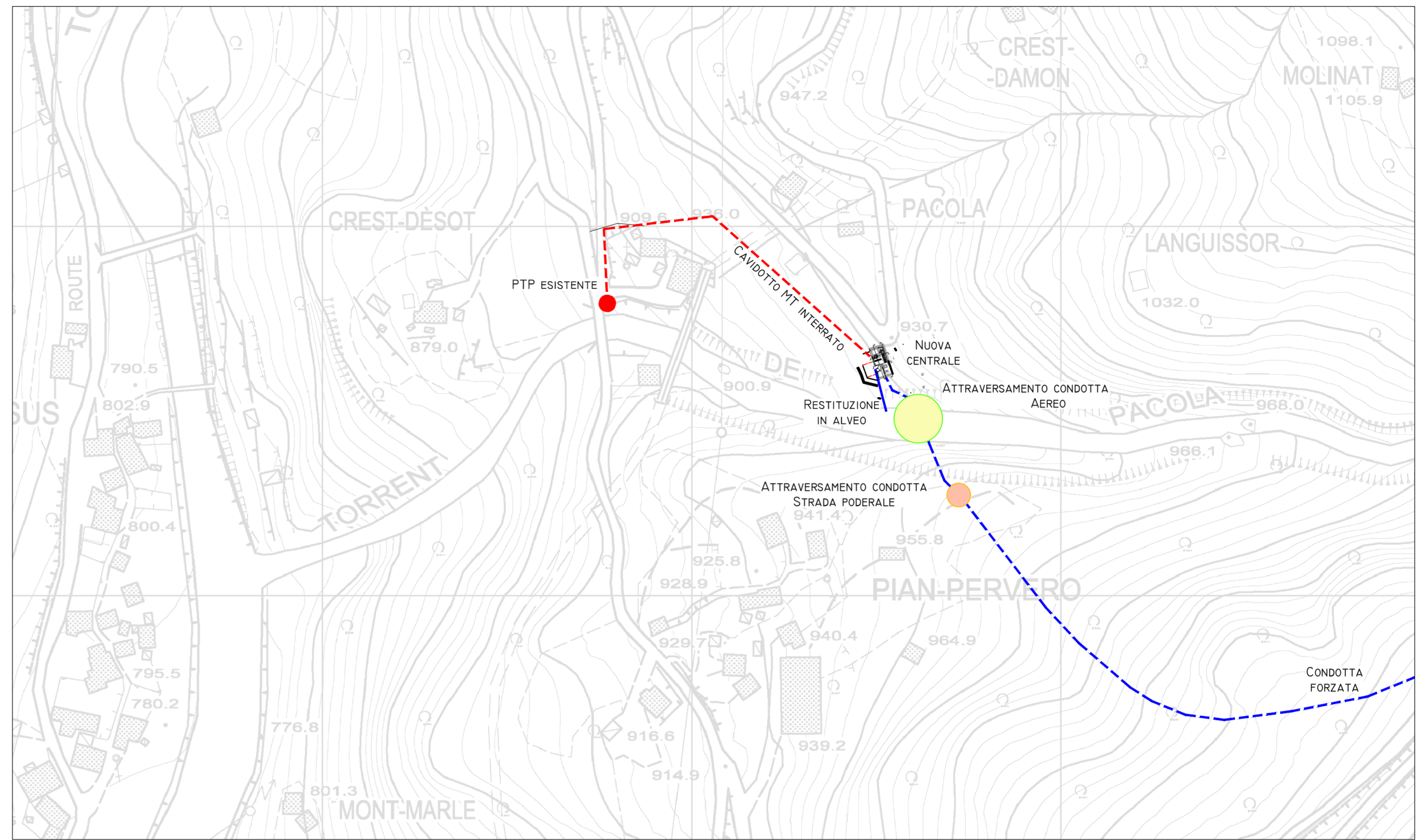
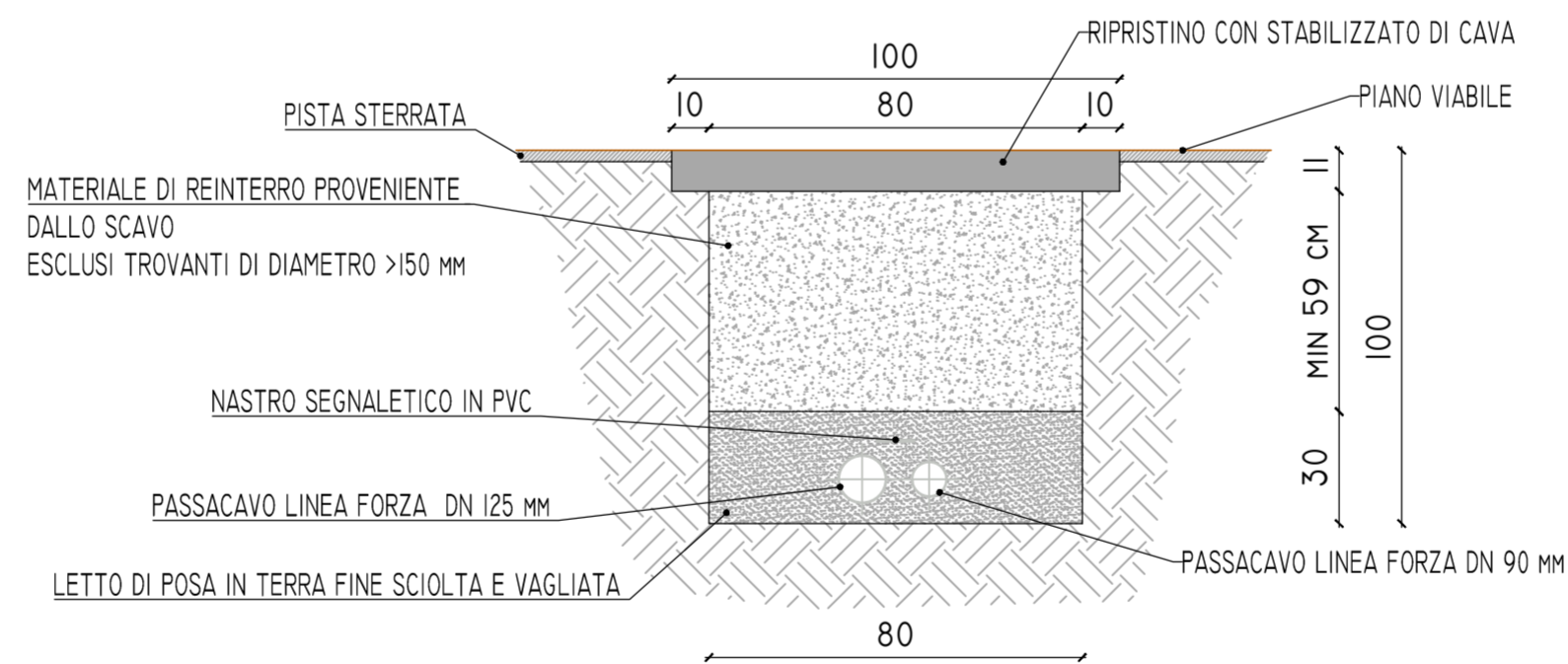


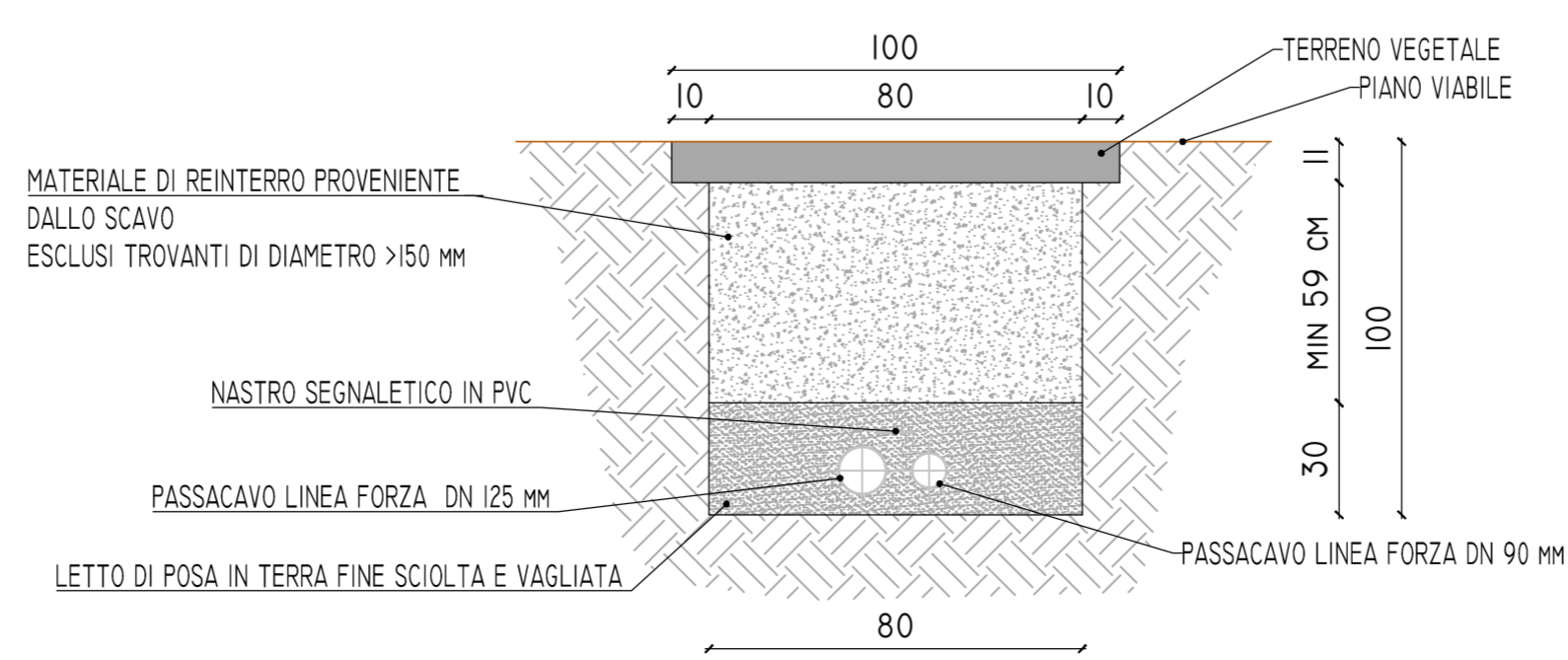
PLANIMETRIA DI PROGETTO  
SCALA 1:2.000



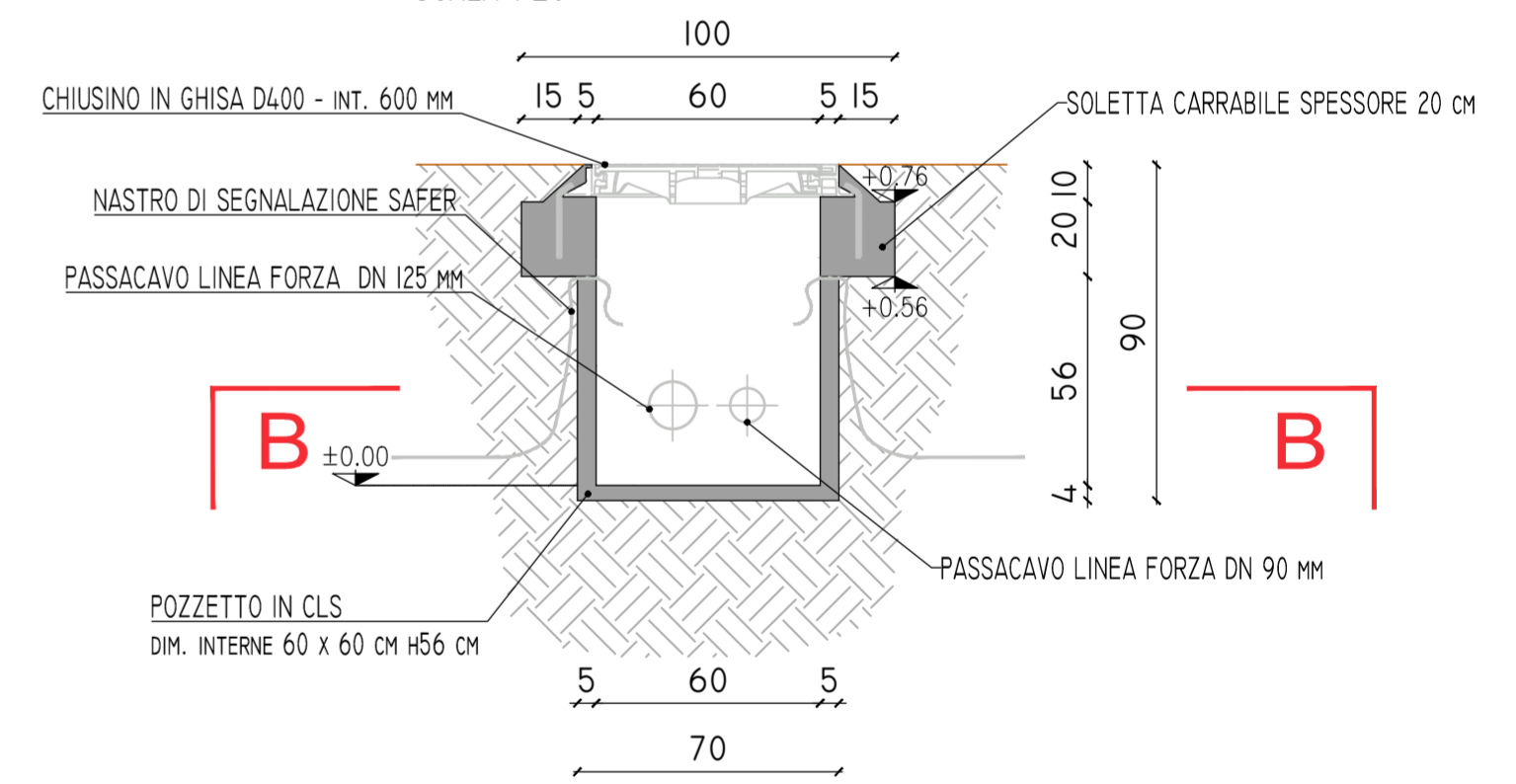
SEZIONE TIPO DI SCAVO E POSA  
TUBAZIONE SU PISTA STERRATA  
SCALA 1:20



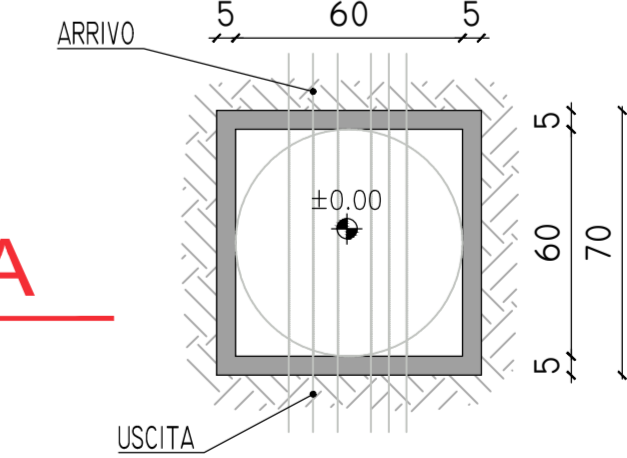
SEZIONE TIPO DI SCAVO E POSA  
TUBAZIONE SU PRATO  
SCALA 1:20



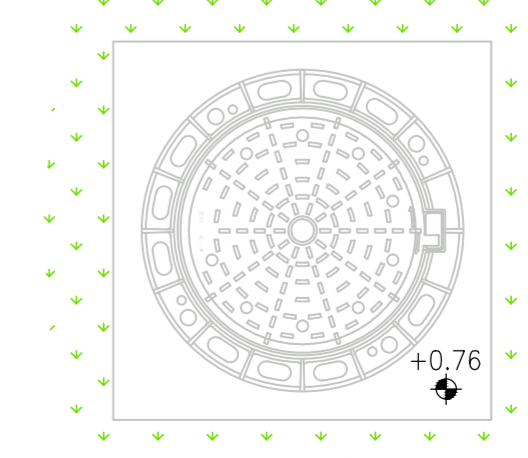
POZZETTO 60 IMPIANTO ELETTRICO  
SCALA 1:20



SEZIONE B-B



PIANTA



IMPIANTO IDROELETTRICO  
SUL TORRENTE PACOULA  
II° SALTO

COMUNE DI FONTAINEMORE



PROGETTO DEFINITIVO

TAVOLA <b>P09</b>	DESCRIZIONE TAVOLA <b>PLANIMETRIA E SEZIONI TIPO - CAVIDOTTO DI CONSEGNA MT</b>
SCALA 1:2000 - 1:20	
COMMITTENTE S.I.V. S.R.L. SOCIETÀ IDROELETTRICA VARGNO C/O MUNICIPIO 11020 FONTAINEMORE (AO)	PROGETTISTA <b>BRUNO CERISE</b> LOC. LA CROIX NOIRE, 06 11020 SAINT-CHRISTOPHE SECRETARIA@STUDIOCERISE.IT
REV 00 . .	DATA 02/2021 . .
DESCRIZIONE PRIMA STESURA . .	AUTORE ING. BRUNO CERISE
Commissa: B005	Dimensione: 1051x297
File: U01-U02-U03-U04_P09_01.dwg	File stampa: DWG_standard_2007.ctb