



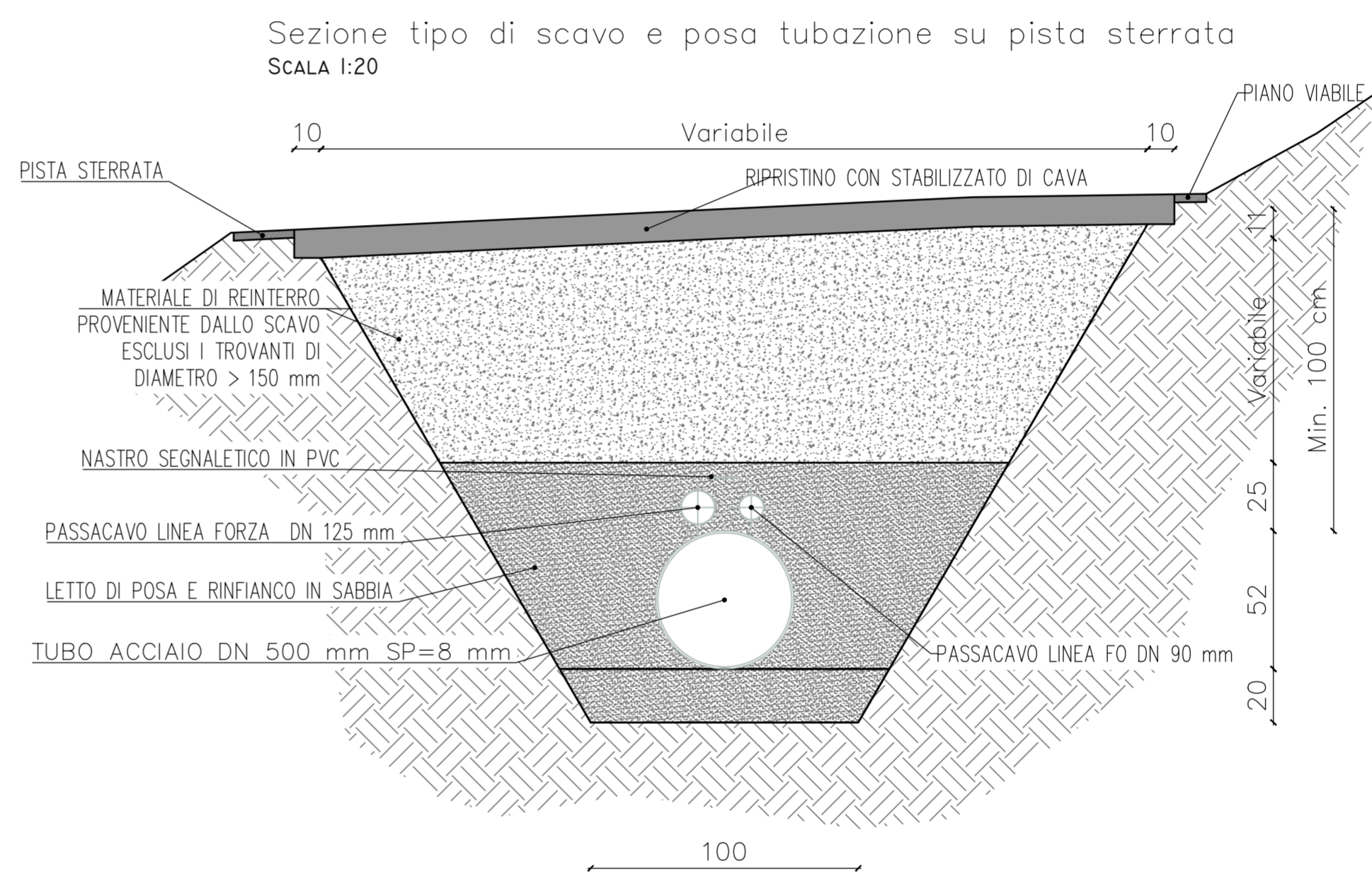
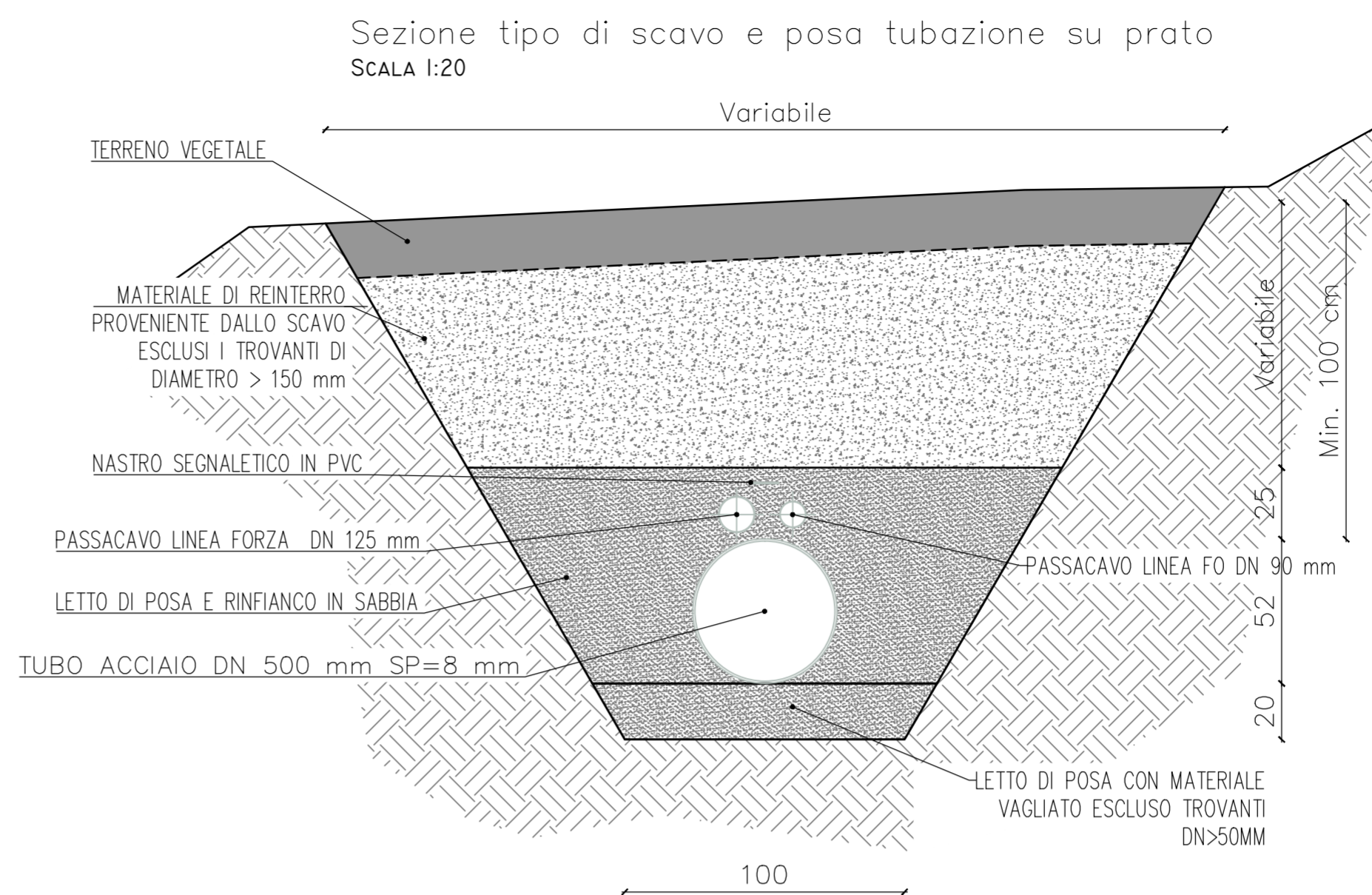
**IMPIANTO IDROELETTRICO
SUL TORRENTE PACOULA
II° SALTO**

COMUNE DI FONTAINEMORE

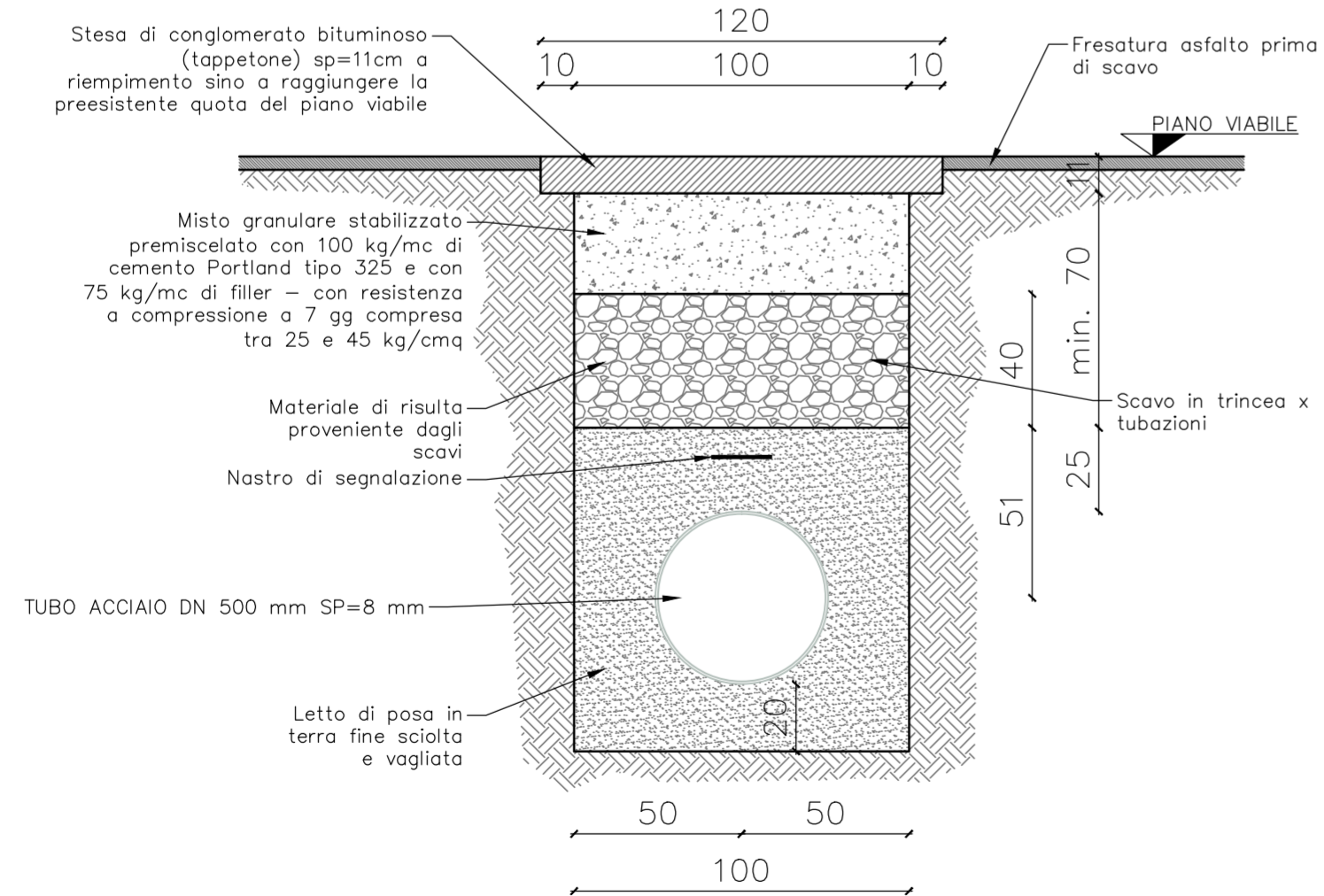


PROGETTO DEFINITIVO

TAVOLA	DESCRIZIONE TAVOLA		
P06	PARTICOLARI TIPO POSA CONDOTTA - POSA CAVIDOTTO MT		
SCALA	1:20		
COMITENTE	PROGETTISTA		
S.I.V. S.R.L. SOCIETÀ IDROELETTRICA VARGNO C/O MUNICIPIO 11020 FONTAINEMORE (AO)	 BRUNO CERISE LOC. LA CROIX NOIRE, 06 11020 SAINT-CHRISTOPHE SEGRETERIA@STUDIOCERISE.IT		
REV	DATA	DESCRIZIONE	AUTORE
00	02/2021	PRIMA STESURA	ING. BRUNO CERISE
..
Commissa: B005	Dimensione: A4	File: U06_P06_P07_00.dwg	File stampa: DWG_standard_2007.ctb



Sezione tipo di scavo e posa tubazione attraversamento strada
SCALA 1:20



Sezione tipo di scavo e posa tubazione sotto alveo.
Alternativa di progetto
SCALA 1:20

