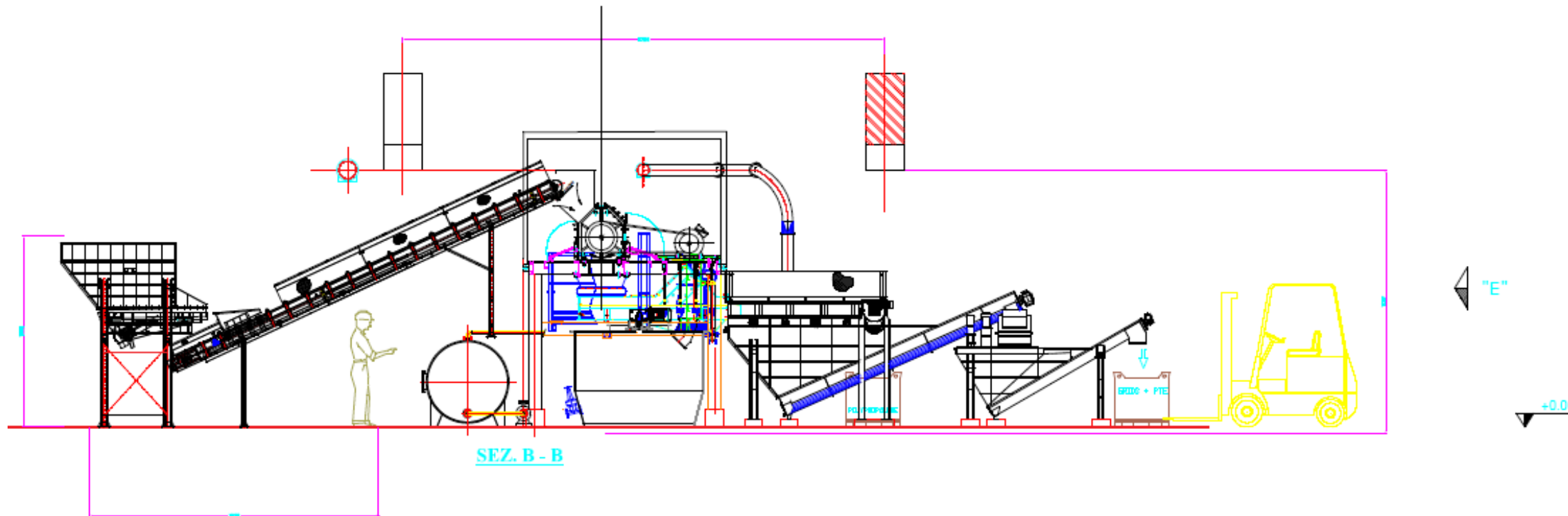


**MEVAL S.r.l.**  
**Loc. Mure, 12 - ISSOGNE**  
**(AO)**

DOMANDA di A.I.A.  
Ex art. 29 ter D.Lgs.  
152/06

Rev. 0 del 26/02/2020

**VISTA LATERALE**



*Protein Systems*



*A. Loran*

**A04b**