

BOLLETTINO UFFICIALE DELLA REGIONE AUTONOMA VALLE D'AOSTA

BULLETIN OFFICIEL DE LA RÉGION AUTONOME VALLÉE D'AOSTE



Région Autonome
Vallée d'Aoste
Regione Autonoma
Valle d'Aosta

Aosta, 25 maggio 2010

Aoste, le 25 mai 2010

DIREZIONE, REDAZIONE E AMMINISTRAZIONE:

Presidenza della Regione
Dipartimento legislativo e legale
Bollettino Ufficiale, Piazza Deffeyes, 1 - 11100 Aosta
Tel. (0165) 273305 - Fax 273869
E-mail: bur@regione.vda.it
Direttore responsabile: Dott.ssa Stefania Fanizzi.
Autorizzazione del Tribunale di Aosta n. 5/77 del 19.04.1977

DIRECTION, RÉDACTION ET ADMINISTRATION:

Présidence de la Région
Département législatif et légal
Bulletin Officiel, 1, place Deffeyes - 11100 Aoste
Tél. (0165) 273305 - Fax 273869
E-mail: bur@regione.vda.it
Directeur responsable: Mme Stefania Fanizzi.
Autorisation du Tribunal d'Aoste n° 5/77 du 19.04.1977

I Bollettini ufficiali pubblicati a partire dal 1° gennaio 1998 sono consultabili gratuitamente sul sito internet della Regione autonoma Valle d'Aosta <http://www.regione.vda.it>

Les Bulletins officiels parus à compter du 1^{er} janvier 1998 peuvent être consultés gratuitement sur le site Internet de la Région autonome Vallée d'Aoste <http://www.regione.vda.it>

SOMMARIO

INDICE CRONOLOGICO da pag. 2354 a pag. 2359
INDICE SISTEMATICO da pag. 2359 a pag. 2364

PARTE PRIMA

Statuto Speciale e norme attuazione —
Leggi e regolamenti —
Testi unici —
Corte costituzionale 2365

PARTE SECONDA

Testi coordinati —
Atti del Presidente della Regione 2381
Atti assessorili 2389
Atti del Presidente del Consiglio regionale —
Atti dei dirigenti 2393
Circolari —
Atti vari (Deliberazioni...) 2398
Avvisi e comunicati —
Atti emanati da altre amministrazioni 2462

PARTE TERZA

Avvisi di concorsi 2467
Annunzi legali 2484

SOMMAIRE

INDEX CHRONOLOGIQUE de la page 2354 à la page 2359
INDEX SYSTÉMATIQUE de la page 2359 à la page 2364

PREMIÈRE PARTIE

Statut Spécial et dispositions d'application —
Lois et règlements —
Textes uniques —
Cour constitutionnelle 2365

DEUXIÈME PARTIE

Lois et règlements régionaux coordonnés —
Actes du Président de la Région 2381
Actes des Assesseurs régionaux 2389
Actes du Président du Conseil régional —
Actes des directeurs 2393
Circolaires —
Actes divers (Délibérations...) 2398
Avis et communiqués —
Actes émanant des autres administrations 2462

TROISIÈME PARTIE

Avis de concours 2467
Annonces légales 2484

AVVISO AGLI ABBONATI

Le informazioni e le modalità di abbonamento per l'anno 2010 al Bollettino Ufficiale sono riportati nell'ultima pagina. Gli abbonamenti non rinnovati saranno sospesi.

INFORMATIVA ai sensi del d.lgs. 30 giugno 2003, n. 196 (Codice in materia di protezione dei dati personali)

Ai sensi dell'art. 13 del d.lgs. 196/2003, si informa che i dati personali forniti sono trattati per finalità connesse all'attivazione/gestione dell'abbonamento.

La mancata indicazione degli stessi preclude l'attivazione dell'abbonamento.

Il trattamento avverrà manualmente e anche con l'ausilio di mezzi elettronici (idonei a garantire la sicurezza e la riservatezza).

Gli interessati possono esercitare i diritti di cui all'art. 7 del d.lgs. 196/2003. Il titolare del trattamento dei dati è la Regione autonoma Valle d'Aosta, con sede in Piazza Deffeyes, n. 1 - Aosta.

INDICE CRONOLOGICO

PARTE PRIMA

CORTE COSTITUZIONALE

Corte costituzionale.

Sentenza 26 aprile 2010, n. 151.

pag. 2365

Corte costituzionale.

Sentenza 28 aprile 2010, n. 168.

pag. 2372

PARTE SECONDA

ATTI DEL PRESIDENTE DELLA REGIONE

Decreto 4 maggio 2010, n. 132.

Decreto di accesso ai fondi, a favore della società «The

AVIS AUX ABONNÉS

Les informations et les conditions d'abonnement pour l'année 2010 au Bulletin Officiel sont indiquées à la dernière page. Les abonnements non renouvelés seront suspendus.

NOTICE au sens du décret législatif n° 196 du 30 juin 2003 (Code en matière de protection des données à caractère personnel)

Aux termes de l'art. 13 du décret législatif n° 196/2003, les données à caractère personnel sont traitées aux fins de l'activation et de la gestion de l'abonnement.

L'abonnement est subordonné à la communication desdites données.

Les données sont traitées manuellement ou à l'aide d'outils informatisés susceptibles d'en garantir la sécurité et la protection.

Les intéressés peuvent exercer les droits visés à l'art. 7 du décret législatif n° 196/2003. Le titulaire du traitement des données est la Région autonome Vallée d'Aoste - 1, place Deffeyes, Aoste.

INDEX CHRONOLOGIQUE

PREMIÈRE PARTIE

COUR CONSTITUTIONNELLE

DEUXIÈME PARTIE

ACTES DU PRÉSIDENT DE LA RÉGION

Arrêté n° 132 du 4 mai 2010,

portant autorisation, en faveur de la société « The

Power Company S.r.l.», per la redazione del progetto definitivo della subconcessione di derivazione d'acqua dal Torrente Lys in località Courtlys-Staffal, in comune di GRESSONEY-LA-TRINITÉ.

pag. 2381

Decreto 4 maggio 2010, n. 133.

Subconcessione per la durata di anni trenta al Sig. GUITTI Paolo, erede di GUITTI Bruno, di derivazione d'acqua dal canale industriale in località Chez Borgne nel comune di LA SALLE, ad uso idroelettrico.

pag. 2382

Decreto 7 maggio 2010, n. 136.

Approvazione, ai sensi e per gli effetti dell'articolo 105 della LR 54/98, l'Accordo di programma per l'intervento di completamento della ristrutturazione dell'area denominata Maison Caravex, in Comune di GIGNOD, da adibire a polo museale per la ricerca e la valorizzazione del patrimonio artigianale.

pag. 2382

Decreto 7 maggio 2010, n. 137.

Subconcessione per la durata di anni trenta alla Società C.E.A.B. s.r.l. con sede a DOUES, di derivazione d'acqua dal Torrent Chenail, in Comune di DOUES, per uso idroelettrico in due distinti impianti.

pag. 2388

ATTI ASSESSORILI

ASSESSORATO TERRITORIO E AMBIENTE

Decreto 4 maggio 2010, n. 17.

Costruzione di un elettrodotto interrato in media tensione con relativa cabina utente nel Comune di SAINT-RHÉMY-EN-BOSES della Regione Autonoma Valle d'Aosta – Linea n. 608.

pag. 2389

ASSESSORATO TURISMO, SPORT, COMMERCIO E TRASPORTI

Decreto 21 aprile 2010, n. 20.

Riconoscimento dell'Associazione «RIVIERA DELLE ALPI», ai sensi della legge regionale 15 marzo 2001, n. 6.

pag. 2392

Decreto 5 maggio 2010, n. 21.

Autorizzazione, ai sensi della legge regionale 7 marzo 1997, n. 7, all'apertura, per l'anno 2010, della scuola di alpinismo e sci-alpinismo denominata INTERGUIDE.

pag. 2392

Power Company Srl », de pénétrer dans des fonds en vue de la rédaction du projet définitif relatif à la sous-concession de dérivation d'eau du Lys, à Courtlys-Staffal, dans la commune de GRESSONEY-LA-TRINITÉ.

page 2381

Arrêté n° 133 du 4 mai 2010,

accordant pour trente ans à M. Paolo GUITTI, héritier de M. Bruno GUITTI, l'autorisation, par sous-concession, de dérivation des eaux du canal industriel à Chez-Borgne, dans la commune de LA SALLE, à usage hydroélectrique.

page 2382

Arrêté n° 136 du 7 mai 2010,

portant approbation, aux termes de l'art. 105 de la LR n° 54/1998, de l'accord de programme relatif à l'achèvement des travaux de réhabilitation de l'aire de la Maison Caravex, dans la commune de Gignod, en vue de l'aménagement du pôle muséal pour la recherche et la valorisation du patrimoine artisanal.

page 2382

Arrêté n° 137 du 7 mai 2010,

accordant pour trente ans à « CEAB srl », dont le siège est à DOUES, l'autorisation, par sous-concession, de dérivation des eaux du Chenail, dans la commune de DOUES, pour la production d'énergie électrique dans deux installations différentes.

page 2388

ACTES DES ASSESSEURS

ASSESSORAT DU TERRITOIRE ET DE L'ENVIRONNEMENT

Arrêté n° 17 du 4 mai 2010,

autorisant la construction de la ligne électrique souterraine n° 608 de moyenne tension et d'un poste pour la desserte des usagers, dans la commune de SAINT-RHÉMY-EN-BOSES.

page 2389

ASSESSORAT DU TOURISME, DES SPORTS, DU COMMERCE ET DES TRANSPORTS

Arrêté n° 20 du 21 avril 2010,

portant reconnaissance de l'association « RIVIERA DELLE ALPI », aux termes de la LR n° 6 du 15 mars 2001.

page 2392

Arrêté n° 21 du 5 mai 2010,

autorisant l'ouverture d'une école d'alpinisme et de ski alpinisme dénommée « INTERGUIDE » au titre de l'année 2010, au sens de la loi régionale n° 7 du 7 mars 1997.

page 2392

ATTI DEI DIRIGENTI

ASSESSORATO AGRICOLTURA E RISORSE NATURALI

Provvedimento dirigenziale 26 marzo 2010, n. 1278.

Approvazione dell'iscrizione degli operatori dell'agricoltura biologica, riconosciuti idonei al 31 dicembre 2009, all'elenco regionale della Valle d'Aosta istituito dall'articolo 7 della Legge regionale 16 novembre 1999, n. 36. pag. 2393

ASSESSORATO ATTIVITÀ PRODUTTIVE

Provvedimento dirigenziale 27 aprile 2010, n. 1812.

Iscrizione, ai sensi dell'art. 33 della L.R. 5 maggio 1998, n. 27 e successive modificazioni, della Società cooperativa «NUOVI AIRONI SOCIETÀ COOPERATIVA SOCIALE», con sede in QUART, nell'Albo regionale delle cooperative sociali. pag. 2397

ASSESSORATO BILANCIO, FINANZE E PATRIMONIO

Decreto 3 maggio 2010, n. 154.

Pronuncia di esproprio a favore dell'Amministrazione regionale dei terreni necessari per i lavori di allargamento e sistemazione della S.R. n. 25 di Valgrisenche nel tratto Capoluogo - Bonne 2° lotto in Comune di VALGRISENCHE. pag. 2397

ATTI VARI

GIUNTA REGIONALE

Deliberazione 21 gennaio 2010, n. 159.

Approvazione di criteri e modalità per l'erogazione degli incentivi regionali per il rinnovo tecnologico del parco auto e moto circolante in Valle d'Aosta ai sensi della legge regionale 26 maggio 2009, n. 11 e successive modificazioni, per l'anno 2010. pag. 2398

Deliberazione 23 aprile 2010, n. 1064.

Approvazione di nuove modalità per la concessione e la liquidazione delle agevolazioni di cui all'art. 5 della

ACTES DES DIRIGEANTS

ASSESSORAT DE L'AGRICULTURE ET DES RESSOURCES NATURELLES

Acte du dirigeant n° 1278 du 26 mars 2010,

portant approbation de l'immatriculation, au fichier régional créé par l'art. 7 de la loi régionale n° 36 du 16 novembre 1999, des opérateurs de l'agriculture biologique réunissant les conditions requises à cet effet au 31 décembre 2009. page 2393

ASSESSORAT DES ACTIVITÉS PRODUCTIVES

Acte du dirigeant n° 1812 du 27 avril 2010,

portant immatriculation de la société « NUOVI AIRONI SOCIETÀ COOPERATIVA SOCIALE », dont le siège social est à QUART, au Registre régional des coopératives d'aide sociale, aux termes de l'art. 33 de la LR n° 27 du 5 mai 1998 modifiée. page 2397

ASSESSORAT DU BUDGET, DES FINANCES, ET DU PATRIMOINE

Acte n° 154 du 3 mai 2010,

portant expropriation, en faveur de l'Administration régionale, des biens immeubles nécessaires aux travaux d'élargissement et de réaménagement de la RR n° 25 de Valgrisenche entre le chef-lieu et le hameau de Bonne (2° tranche), dans la commune de VALGRISENCHE. page 2397

ACTES DIVERS

GOVERNEMENT RÉGIONAL

Délibération n° 159 du 21 janvier 2010,

portant approbation des critères et des modalités de versement des aides régionales pour le renouvellement technologique du parc auto et moto circulant en Vallée d'Aoste au titre de l'année 2010 et aux termes de la loi régionale n° 11 du 26 mai 2009, modifiée. page 2398

Délibération n° 1064 du 23 avril 2010,

portant approbation des nouvelles modalités d'octroi et de liquidation des aides visées à l'art. 5 de la loi régiona-

legge regionale 3 gennaio 2006, n. 3 (Nuove disposizioni in materia di interventi regionali per la promozione dell'uso razionale dell'energia), in sostituzione di quelle approvate con la deliberazione n. 2912 del 23 ottobre 2009.

pag. 2413

Deliberazione 23 aprile 2010, n. 1109.

Aggiornamento del programma FoSPI di cui alla L.R. n. 48/1995 e successive modificazioni per il triennio 2001/2003, relativamente al progetto n. 8 del Comune di BRISSOGNE (Sistemazione ed ammodernamento dell'acquedotto comunale), di cui alla DGR 5039/2001. Impegno di spesa.

pag. 2449

Deliberazione 23 aprile 2010, n. 1110.

Valutazione positiva condizionata sulla compatibilità ambientale del progetto di realizzazione di impianto idroelettrico sul Torrente Evançon, nelle località Corbet - Extrapièraz - Vollon, nei Comuni di AYAS e BRUSSON, proposto dalla Società A&B ENERGIE s.r.l. con sede nel Comune di INTROD.

pag. 2451

Deliberazione 23 aprile 2010, n. 1127.

Valutazione negativa sulla compatibilità ambientale del progetto di realizzazione degli interventi per lo sviluppo rurale del vallone di San Grato nel Comune di ISSIME, proposto dal Comune di ISSIME.

pag. 2453

Deliberazione 30 aprile 2010, n. 1150.

Approvazione di modificazioni alla deliberazione della Giunta regionale n. 25 in data 9 gennaio 2009 recante l'approvazione di nuovi criteri e modalità di ripartizione, assegnazione e immissione in consumo del contingente di zucchero in esenzione fiscale da destinare alla vendita e al consumo in Valle d'Aosta.

pag. 2453

ASSESSORATO ATTIVITÀ PRODUTTIVE

Accordo di programma tra la Regione Valle d'Aosta, il Comune di MORGEX ed alcuni soggetti privati per la realizzazione di interventi infrastrutturali a servizio dell'area produttiva «ex *Morgex Carbo*».

pag. 2454

ATTI EMANATI DA ALTRE AMMINISTRAZIONI

Comune di CHAMPORCHER. Decreto 9 aprile 2010, n. 1.

Acquisizione al patrimonio comunale di beni immobili

le n° 3 du 3 janvier 2006 (Nouvelles dispositions en matière d'actions régionales pour la promotion de l'utilisation rationnelle de l'énergie), en remplacement des dispositions approuvées par la délibération du Gouvernement régional n° 2912 du 23 octobre 2009.

page 2413

Délibération n° 1109 du 23 avril 2010,

portant mise à jour du plan FoSPI visé à la LR n° 48/1995 modifiée, au titre de la période 2001/2003, relativement au projet n° 8 de la Commune de Brissogne (Réaménagement et modernisation du réseau communal d'adduction d'eau) prévu par la DGR n° 5039/2001, ainsi qu'engagement de la dépense y afférente.

page 2449

Délibération n° 1110 du 23 avril 2010,

portant avis positif, sous condition, quant à la compatibilité avec l'environnement du projet déposé par « A&B ENERGIE S.R.L. », dont le siège est à INTROD, en vue de la réalisation d'une installation hydroélectrique sur l'Evançon, à Corbet, Extrapièraz et Vollon, dans les communes d'AYAS et de BRUSSON.

page 2451

Délibération n° 1127 du 23 avril 2010,

portant avis négatif quant à la compatibilité avec l'environnement du projet déposé par la Commune d'ISSIME, en vue de la réalisation de travaux de développement rural dans le vallone de Saint-Grat, sur le territoire de ladite commune.

page 2453

Délibération n° 1150 du 30 avril 2010,

portant approbation des modifications de la délibération du Gouvernement régional n° 25 du 9 janvier 2009 relative à l'approbation de nouveaux critères et modalités de répartition, d'attribution et de mise à la consommation du contingent de sucre en exemption fiscale destiné à la vente et à la consommation en Vallée d'Aoste.

page 2453

ASSESSORAT DES ACTIVITÉS PRODUCTIVES

Accord de programme entre la Région Vallée d'Aoste, la Commune de MORGEX et quelques personnes morales de droit privé en vue de la réalisation de travaux d'infrastructure dans l'aire productive « ex *Morgex Carbo* ».

page 2454

ACTES ÉMANANT DES AUTRES ADMINISTRATIONS

Commune de CHAMPORCHER. Acte n° 1 du 9 avril 2010,

portant intégration au patrimoine de la Commune des

ai sensi dell'art. 43 del D.P.R. 327/2001 e successive modifiche ed integrazioni «Utilizzazione senza titolo di un bene per scopi di interesse pubblico». Costruzione dell'impianto di depurazione delle acque reflue in loc. Moulin.

pag. 2462

Comune di CHAMPORCHER. Atto di rettifica del decreto 26 novembre 2009, n. 3.

Acquisizione al patrimonio comunale di beni immobili ai sensi dell'art. 43 del D.P.R. 327/2001 e successive modifiche ed integrazioni «Utilizzazione senza titolo di un bene per scopi di interesse pubblico». Costruzione della strada Château-La Cort (tratto dalla frazione Collin alla loc. La Cort) e della strada Garavet-Byron (tratto dalla deviazione sulla strada Château-La Cort alla frazione Garavet).

pag. 2465

Comune di COGNE. Deliberazione 7 aprile 2010, n. 18.

Approvazione di variante non sostanziale al P.R.G.C. (n. 37) inerente l'ampliamento della zona ES3.

pag. 2466

PARTE TERZA

AVVISI DI CONCORSI

Regione Autonoma Valle d'Aosta.

Bando per l'espletamento di una prova di accertamento della conoscenza delle lingue francese ed italiana per la «categoria D e qualifica unica dirigenziale», mediante procedura non concorsuale.

pag. 2467

Comune di CHALLAND-SAINT-VICTOR.

Estratto di un concorso pubblico, per esami, per l'assunzione a tempo indeterminato, di un Istruttore tecnico, categoria C posizione C2 – 36 ore settimanali.

pag. 2481

Comune di CHAMPORCHER.

Graduatoria del concorso pubblico, per esami, per l'assunzione a tempo indeterminato di n. 1 Aiuto-Collaboratore (Operatore di polizia locale, Messo, Autista e Operatore cimiteriale supplente) – Categoria C Posizione economica C1 – a tempo pieno.

pag. 2483

Agenzia Regionale per la Protezione dell'Ambiente – ARPA Valle d'Aosta.

Pubblicazione esito concorso pubblico, per titoli ed esami, per la copertura di un posto di Collaboratore amministrativo professionale esperto (categoria Ds) con

biens immeubles utilisés pour la construction de l'installation d'épuration des eaux usées à Moulin, au sens de l'art. 43 (Utilisation sans titre d'un bien à des fins d'intérêt public) du DPR n° 327/2001 modifié et complété.

page 2462

Commune de CHAMPORCHER. Acte de rectification de l'acte n° 3 du 26 novembre 2009,

portant intégration au patrimoine de la Commune des biens immeubles utilisés pour la construction de la route Château – La Cort (tronçon reliant le hameau de Collin à La Cort) et de la route Garavet – Byron (tronçon allant de la déviation de la route Château – La Cort jusqu'au hameau de Garavet), au sens de l'art. 43 (Utilisation sans titre d'un bien à des fins d'intérêt public) du DPR n° 327/2001 modifié et complété.

page 2465

Commune de COGNE. Délibération n° 18 du 7 avril 2010,

portant approbation de la modification non substantielle du PRGC n° 37 relative à l'agrandissement de la zone ES3.

page 2466

TROISIÈME PARTIE

AVIS DE CONCOURS

Région autonome Vallée d'Aoste.

Épreuve préliminaire de français et d'italien en vue de l'éventuel accès aux emplois de la catégorie D et de la catégorie unique de direction par recrutement sans concours.

page 2467

Commune de CHALLAND-SAINT-VICTOR.

Extrait du concours externe, sur épreuves, en vue du recrutement, sous contrat à durée indéterminée (36 heures hebdomadaires) d'un instructeur technique (catégorie C position C2).

page 2481

Commune de CHAMPORCHER.

Liste d'aptitude de l'avis de concours externe, sur épreuves, pour le recrutement, sous contrat à durée indéterminée et à temps plein, d'un aide collaborateur, catégorie C, position C1 – agent de police locale, huis-sier, chauffeur et agent d'entretien du cimetière sup-pléant.

page 2483

Agence Régionale pour la protection de l'environnement – ARPE Vallée d'Aoste.

Publication du résultat du concours externe, sur titres et épreuves, pour le pourvoi d'un poste de Collaborateur administratif professionnel spécialisé (catégorie Ds) avec

rapporto di lavoro, esclusivo a tempo indeterminato.
pag. 2484

ANNUNZI LEGALI

Corpo valdostano dei vigili del fuoco.
Avviso relativo ed appalto aggiudicato.
pag. 2484

Corpo valdostano dei vigili del fuoco.
Avviso relativo ed appalto aggiudicato.
pag. 2485

Comune di PRÉ-SAINT-DIDIER,
Bando di gara.
pag. 2487

INDICE SISTEMATICO

ACQUE PUBBLICHE

Decreto 4 maggio 2010, n. 132.

Decreto di accesso ai fondi, a favore della società «The Power Company S.r.l.», per la redazione del progetto definitivo della subconcessione di derivazione d'acqua dal Torrente Lys in località Courtlys-Staffal, in comune di GRESSONEY-LA-TRINITÉ.
pag. 2381

Decreto 4 maggio 2010, n. 133.

Subconcessione per la durata di anni trenta al Sig. GUITTI Paolo, erede di GUITTI Bruno, di derivazione d'acqua dal canale industriale in località Chez Borgne nel comune di LA SALLE, ad uso idroelettrico.
pag. 2382

Decreto 7 maggio 2010, n. 137.

Subconcessione per la durata di anni trenta alla Società C.E.A.B. s.r.l. con sede a DOUES, di derivazione d'acqua dal Torrent Chenail, in Comune di DOUES, per uso idroelettrico in due distinti impianti.
pag. 2388

ALPINISMO

Decreto 5 maggio 2010, n. 21.

Autorizzazione, ai sensi della legge regionale 7 marzo 1997, n. 7, all'apertura, per l'anno 2010, della scuola di alpinismo e sci-alpinismo denominata INTERGUIDE.
pag. 2392

contrat exclusif à durée indéterminée.
page 2484

ANNONCES LÉGALES

Corps valdôtain des sapeurs-pompiers.
Avis d'attribution d'un marché.
page 2484

Corps valdôtain des sapeurs-pompiers.
Avis d'attribution d'un marché.
page 2485

Commune de PRÉ-SAINT-DIDIER.
Avis de marché.
page 2487

INDEX SYSTÉMATIQUE

EAUX PUBLIQUES

Arrêté n° 132 du 4 mai 2010,

portant autorisation, en faveur de la société « The Power Company Srl », de pénétrer dans des fonds en vue de la rédaction du projet définitif relatif à la sous-concession de dérivation d'eau du Lys, à Courtlys-Staffal, dans la commune de GRESSONEY-LA-TRINITÉ.
page 2381

Arrêté n° 133 du 4 mai 2010,

accordant pour trente ans à M. Paolo GUITTI, héritier de M. Bruno GUITTI, l'autorisation, par sous-concession, de dérivation des eaux du canal industriel à Chez Borgne, dans la commune de LA SALLE, à usage hydroélectrique.
page 2382

Arrêté n° 137 du 7 mai 2010,

accordant pour trente ans à « CEAB srl », dont le siège est à DOUES, l'autorisation, par sous-concession, de dérivation des eaux du Chenail, dans la commune de DOUES, pour la production d'énergie électrique dans deux installations différentes.
page 2388

ALPINISME

Arrêté n° 21 du 5 mai 2010,

autorisant l'ouverture d'une école d'alpinisme et de ski alpinisme dénommée « INTERGUIDE » au titre de l'année 2010, au sens de la loi régionale n° 7 du 7 mars 1997.
page 2392

AMBIENTE

Deliberazione 23 aprile 2010, n. 1110.

Valutazione positiva condizionata sulla compatibilità ambientale del progetto di realizzazione di impianto idroelettrico sul Torrente Evançon, nelle località Corbet – Extrapièraz – Vollon, nei Comuni di AYAS e BRUSSON, proposto dalla Società A&B ENERGIE s.r.l. con sede nel Comune di INTROD.

pag. 2451

Deliberazione 23 aprile 2010, n. 1127.

Valutazione negativa sulla compatibilità ambientale del progetto di realizzazione degli interventi per lo sviluppo rurale del vallone di San Grato nel Comune di ISSIME, proposto dal Comune di ISSIME.

pag. 2453

ARTIGIANATO

Assessorato Attività produttive.

Accordo di programma tra la Regione Valle d'Aosta, il Comune di MORGEX ed alcuni soggetti privati per la realizzazione di interventi infrastrutturali a servizio dell'area produttiva «ex *Morgex Carbo*».

pag. 2454

ASSOCIAZIONI E FONDAZIONI

Decreto 21 aprile 2010, n. 20.

Riconoscimento dell'Associazione «RIVIERA DELLE ALPI», ai sensi della legge regionale 15 marzo 2001, n. 6.

pag. 2392

BENI CULTURALI E AMBIENTALI

Decreto 7 maggio 2010, n. 136.

Approvazione, ai sensi e per gli effetti dell'articolo 105 della LR 54/98, l'Accordo di programma per l'intervento di completamento della ristrutturazione dell'area denominata Maison Caravex, in Comune di GIGNOD, da adibire a polo museale per la ricerca e la valorizzazione del patrimonio artigianale.

pag. 2382

COOPERAZIONE

Provvedimento dirigenziale 27 aprile 2010, n. 1812.

Iscrizione, ai sensi dell'art. 33 della L.R. 5 maggio 1998, n. 27 e successive modificazioni, della Società cooperativa «NUOVI AIRONI SOCIETÀ COOPERATIVA SOCIALE», con sede in QUART, nell'Albo regionale delle cooperative sociali.

pag. 2397

ENVIRONNEMENT

Délibération n° 1110 du 23 avril 2010,

portant avis positif, sous condition, quant à la compatibilité avec l'environnement du projet déposé par « A&B ENERGIE S.R.L. », dont le siège est à INTROD, en vue de la réalisation d'une installation hydroélectrique sur l'Évançon, à Corbet, Extrapièraz et Vollon, dans les communes d'AYAS et de BRUSSON.

page 2451

Délibération n° 1127 du 23 avril 2010,

portant avis négatif quant à la compatibilité avec l'environnement du projet déposé par la Commune d'ISSIME, en vue de la réalisation de travaux de développement rural dans le vallon de Saint-Grat, sur le territoire de ladite commune.

page 2453

ARTISANAT

Assessorat des activités productives.

Accord de programme entre la Région Vallée d'Aoste, la Commune de MORGEX et quelques personnes morales de droit privé en vue de la réalisation de travaux d'infrastructure dans l'aire productive « ex *Morgex Carbo* ».

page 2454

ASSOCIATIONS ET FONDATIONS

Arrêté n° 20 du 21 avril 2010,

portant reconnaissance de l'association « RIVIERA DELLE ALPI », aux termes de la LR n° 6 du 15 mars 2001.

page 2392

BIENS CULTURELS ET SITES

Arrêté n° 136 du 7 mai 2010,

portant approbation, aux termes de l'art. 105 de la LR n° 54/1998, de l'accord de programme relatif à l'achèvement des travaux de réhabilitation de l'aire de la Maison Caravex, dans la commune de Gignod, en vue de l'aménagement du pôle muséal pour la recherche et la valorisation du patrimoine artisanal.

page 2382

COOPÉRATION

Acte du dirigeant n° 1812 du 27 avril 2010,

portant immatriculation de la société « NUOVI AIRONI SOCIETÀ COOPERATIVA SOCIALE », dont le siège social est à QUART, au Registre régional des coopératives d'aide sociale, aux termes de l'art. 33 de la LR n° 27 du 5 mai 1998 modifiée.

page 2397

ENERGIA

Decreto 4 maggio 2010, n. 133.

Subconcessione per la durata di anni trenta al Sig. GUITTI Paolo, erede di GUITTI Bruno, di derivazione d'acqua dal canale industriale in località Chez Borgne nel comune di LA SALLE, ad uso idroelettrico.
pag. 2382

Decreto 7 maggio 2010, n. 137.

Subconcessione per la durata di anni trenta alla Società C.E.A.B. s.r.l. con sede a DOUES, di derivazione d'acqua dal Torrent Chenail, in Comune di DOUES, per uso idroelettrico in due distinti impianti.
pag. 2388

Decreto 4 maggio 2010, n. 17.

Costruzione di un elettrodotto interrato in media tensione con relativa cabina utente nel Comune di SAINT-RHÉMY-EN-BOSSÉS della Regione Autonoma Valle d'Aosta – Linea n. 608.
pag. 2389

Deliberazione 23 aprile 2010, n. 1064.

Approvazione di nuove modalità per la concessione e la liquidazione delle agevolazioni di cui all'art. 5 della legge regionale 3 gennaio 2006, n. 3 (Nuove disposizioni in materia di interventi regionali per la promozione dell'uso razionale dell'energia), in sostituzione di quelle approvate con la deliberazione n. 2912 del 23 ottobre 2009.
pag. 2413

Deliberazione 23 aprile 2010, n. 1110.

Valutazione positiva condizionata sulla compatibilità ambientale del progetto di realizzazione di impianto idroelettrico sul Torrente Evançon, nelle località Corbet – Extrapieraz – Vollon, nei Comuni di AYAS e BRUSSON, proposto dalla Società A&B ENERGIE s.r.l. con sede nel Comune di INTROD.
pag. 2451

ENTI LOCALI

Comune di CHAMPORCHER. Decreto 9 aprile 2010, n. 1.

Acquisizione al patrimonio comunale di beni immobili ai sensi dell'art. 43 del D.P.R. 327/2001 e successive modifiche ed integrazioni «Utilizzazione senza titolo di un bene per scopi di interesse pubblico». Costruzione dell'impianto di depurazione delle acque reflue in loc. Moulin.
pag. 2462

Comune di CHAMPORCHER. Atto di rettifica del decreto 26 novembre 2009, n. 3.

Acquisizione al patrimonio comunale di beni immobili ai sensi dell'art. 43 del D.P.R. 327/2001 e successive modifiche ed integrazioni «Utilizzazione senza titolo di un bene per scopi di interesse pubblico». Costruzione

ÉNERGIE

Arrêté n° 133 du 4 mai 2010,

accordant pour trente ans à M. Paolo GUITTI, héritier de M. Bruno GUITTI, l'autorisation, par sous-concession, de dérivation des eaux du canal industriel à Chez-Borgne, dans la commune de LA SALLE, à usage hydroélectrique.
page 2382

Arrêté n° 137 du 7 mai 2010,

accordant pour trente ans à « CEAB srl », dont le siège est à DOUES, l'autorisation, par sous-concession, de dérivation des eaux du Chenail, dans la commune de DOUES, pour la production d'énergie électrique dans deux installations différentes.
page 2388

Arrêté n° 17 du 4 mai 2010,

autorisant la construction de la ligne électrique souterraine n° 608 de moyenne tension et d'un poste pour la desserte des usagers, dans la commune de SAINT-RHÉMY-EN-BOSSÉS.
page 2389

Délibération n° 1064 du 23 avril 2010,

portant approbation des nouvelles modalités d'octroi et de liquidation des aides visées à l'art. 5 de la loi régionale n° 3 du 3 janvier 2006 (Nouvelles dispositions en matière d'actions régionales pour la promotion de l'utilisation rationnelle de l'énergie), en remplacement des dispositions approuvées par la délibération du Gouvernement régional n° 2912 du 23 octobre 2009.
page 2413

Délibération n° 1110 du 23 avril 2010,

portant avis positif, sous condition, quant à la compatibilité avec l'environnement du projet déposé par « A&B ENERGIE S.R.L. », dont le siège est à INTROD, en vue de la réalisation d'une installation hydroélectrique sur l'Évançon, à Corbet, Extrapieraz et Vollon, dans les communes d'AYAS et de BRUSSON.
page 2451

COLLECTIVITÉS LOCALES

Commune de CHAMPORCHER. Acte n° 1 du 9 avril 2010,

portant intégration au patrimoine de la Commune des biens immeubles utilisés pour la construction de l'installation d'épuration des eaux usées à Moulin, au sens de l'art. 43 (Utilisation sans titre d'un bien à des fins d'intérêt public) du DPR n° 327/2001 modifié et complété.
page 2462

Commune de CHAMPORCHER. Acte de rectification de l'acte n° 3 du 26 novembre 2009,

portant intégration au patrimoine de la Commune des biens immeubles utilisés pour la construction de la route Château – La Cort (tronçon reliant le hameau de Collin à La Cort) et de la route Garavet – Byron (tronçon

della strada Château-La Cort (tratto dalla frazione Collin alla loc. La Cort) e della strada Garavet-Byron (tratto dalla deviazione sulla strada Château-La Cort alla frazione Garavet).

pag. 2465

Comune di COGNE. Deliberazione 7 aprile 2010, n. 18.

Approvazione di variante non sostanziale al P.R.G.C. (n. 37) inerente l'ampliamento della zona ES3.

pag. 2466

ESPROPRIAZIONI

Decreto 3 maggio 2010, n. 154.

Pronuncia di esproprio a favore dell'Amministrazione regionale dei terreni necessari per i lavori di allargamento e sistemazione della S.R. n. 25 di Valgrisenche nel tratto Capoluogo - Bonne 2° lotto in Comune di VALGRISENCHE.

pag. 2397

Comune di CHAMPORCHER. Decreto 9 aprile 2010, n. 1.

Acquisizione al patrimonio comunale di beni immobili ai sensi dell'art. 43 del D.P.R. 327/2001 e successive modifiche ed integrazioni «Utilizzazione senza titolo di un bene per scopi di interesse pubblico». Costruzione dell'impianto di depurazione delle acque reflue in loc. Moulin.

pag. 2462

Comune di CHAMPORCHER. Atto di rettifica del decreto 26 novembre 2009, n. 3.

Acquisizione al patrimonio comunale di beni immobili ai sensi dell'art. 43 del D.P.R. 327/2001 e successive modifiche ed integrazioni «Utilizzazione senza titolo di un bene per scopi di interesse pubblico». Costruzione della strada Château-La Cort (tratto dalla frazione Collin alla loc. La Cort) e della strada Garavet-Byron (tratto dalla deviazione sulla strada Château-La Cort alla frazione Garavet).

pag. 2465

FINANZIAMENTI VARI

Deliberazione 21 gennaio 2010, n. 159.

Approvazione di criteri e modalità per l'erogazione degli incentivi regionali per il rinnovo tecnologico del parco auto e moto circolante in Valle d'Aosta ai sensi della legge regionale 26 maggio 2009, n. 11 e successive modificazioni, per l'anno 2010.

pag. 2398

Deliberazione 23 aprile 2010, n. 1064.

Approvazione di nuove modalità per la concessione e la liquidazione delle agevolazioni di cui all'art. 5 della legge regionale 3 gennaio 2006, n. 3 (Nuove disposizioni

allant de la déviation de la route Château - La Cort jusqu'au hameau de Garavet), au sens de l'art. 43 (Utilisation sans titre d'un bien à des fins d'intérêt public) du DPR n° 327/2001 modifié et complété.

page 2465

Commune de COGNE. Délibération n° 18 du 7 avril 2010,

portant approbation de la modification non substantielle du PRGC n° 37 relative à l'agrandissement de la zone ES3.

page 2466

EXPROPRIATIONS

Acte n° 154 du 3 mai 2010,

portant expropriation, en faveur de l'Administration régionale, des biens immeubles nécessaires aux travaux d'élargissement et de réaménagement de la RR n° 25 de Valgrisenche entre le chef-lieu et le hameau de Bonne (2° tranche), dans la commune de VALGRISENCHE.

page 2397

Commune de CHAMPORCHER. Acte n° 1 du 9 avril 2010,

portant intégration au patrimoine de la Commune des biens immeubles utilisés pour la construction de l'installation d'épuration des eaux usées à Moulin, au sens de l'art. 43 (Utilisation sans titre d'un bien à des fins d'intérêt public) du DPR n° 327/2001 modifié et complété.

page 2462

Commune de CHAMPORCHER. Acte de rectification de l'acte n° 3 du 26 novembre 2009,

portant intégration au patrimoine de la Commune des biens immeubles utilisés pour la construction de la route Château - La Cort (tronçon reliant le hameau de Collin à La Cort) et de la route Garavet - Byron (tronçon allant de la déviation de la route Château - La Cort jusqu'au hameau de Garavet), au sens de l'art. 43 (Utilisation sans titre d'un bien à des fins d'intérêt public) du DPR n° 327/2001 modifié et complété.

page 2465

FINANCEMENTS DIVERS

Délibération n° 159 du 21 janvier 2010,

portant approbation des critères et des modalités de versement des aides régionales pour le renouvellement technologique du parc auto et moto circulant en Vallée d'Aoste au titre de l'année 2010 et aux termes de la loi régionale n° 11 du 26 mai 2009, modifiée.

page 2398

Délibération n° 1064 du 23 avril 2010,

portant approbation des nouvelles modalités d'octroi et de liquidation des aides visées à l'art. 5 de la loi régionale n° 3 du 3 janvier 2006 (Nouvelles dispositions en

in materia di interventi regionali per la promozione dell'uso razionale dell'energia), in sostituzione di quelle approvate con la deliberazione n. 2912 del 23 ottobre 2009.

pag. 2413

**FONDO PER SPECIALI PROGRAMMI
DI INVESTIMENTO**

Deliberazione 23 aprile 2010, n. 1109.

Aggiornamento del programma FoSPI di cui alla L.R. n. 48/1995 e successive modificazioni per il triennio 2001/2003, relativamente al progetto n. 8 del Comune di BRISSOGNE (Sistemazione ed ammodernamento dell'acquedotto comunale), di cui alla DGR 5039/2001. Impegno di spesa.

pag. 2449

FORESTE E TERRITORI MONTANI

Deliberazione 23 aprile 2010, n. 1127.

Valutazione negativa sulla compatibilità ambientale del progetto di realizzazione degli interventi per lo sviluppo rurale del vallone di San Grato nel Comune di ISSIME, proposto dal Comune di ISSIME.

pag. 2453

LINEE ELETTRICHE

Decreto 4 maggio 2010, n. 17.

Costruzione di un elettrodotto interrato in media tensione con relativa cabina utente nel Comune di SAINT-RHÉMY-EN-BOSES della Regione Autonoma Valle d'Aosta - Linea n. 608.

pag. 2389

ORGANIZZAZIONE DELLA REGIONE

Corte costituzionale.

Sentenza 26 aprile 2010, n. 151.

pag. 2365

PERSONALE REGIONALE

Corte costituzionale.

Sentenza 26 aprile 2010, n. 151.

pag. 2365

PROFESSIONI

Provvedimento dirigenziale 26 marzo 2010, n. 1278.

Approvazione dell'iscrizione degli operatori dell'agricoltura biologica, riconosciuti idonei al 31 dicembre 2009, all'elenco regionale della Valle d'Aosta istituito

matière d'actions régionales pour la promotion de l'utilisation rationnelle de l'énergie), en remplacement des dispositions approuvées par la délibération du Gouvernement régional n° 2912 du 23 octobre 2009.

page 2413

**FONDS POUR LES PLANS SPÉCIAUX
D'INVESTISSEMENT**

Délibération n° 1109 du 23 avril 2010,

portant mise à jour du plan FoSPI visé à la LR n° 48/1995 modifiée, au titre de la période 2001/2003, relativement au projet n° 8 de la Commune de Brissogne (Réaménagement et modernisation du réseau communal d'adduction d'eau) prévu par la DGR n° 5039/2001, ainsi qu'engagement de la dépense y afférente.

page 2449

FORÊTS ET TERRITOIRES DE MONTAGNE

Délibération n° 1127 du 23 avril 2010,

portant avis négatif quant à la compatibilité avec l'environnement du projet déposé par la Commune d'ISSIME, en vue de la réalisation de travaux de développement rural dans le vallon de Saint-Grat, sur le territoire de ladite commune.

page 2453

LIGNES ÉLECTRIQUES

Arrêté n° 17 du 4 mai 2010,

autorisant la construction de la ligne électrique souterraine n° 608 de moyenne tension et d'un poste pour la desserte des usagers, dans la commune de SAINT-RHÉMY-EN-BOSES.

page 2389

ORGANISATION DE LA RÉGION

PERSONNEL RÉGIONAL

PROFESSIONS

Acte du dirigeant n° 1278 du 26 mars 2010,

portant approbation de l'immatriculation, au fichier régional créé par l'art. 7 de la loi régionale n° 36 du 16 novembre 1999, des opérateurs de l'agriculture biolo-

dall'articolo 7 della Legge regionale 16 novembre 1999,
n. 36. pag. 2393

TRASPORTI

Decreto 3 maggio 2010, n. 154.

Pronuncia di esproprio a favore dell'Amministrazione regionale dei terreni necessari per i lavori di allargamento e sistemazione della S.R. n. 25 di Valgrisenche nel tratto Capoluogo – Bonne 2° lotto in Comune di VALGRISENCHE.

pag. 2397

Deliberazione 21 gennaio 2010, n. 159.

Approvazione di criteri e modalità per l'erogazione degli incentivi regionali per il rinnovo tecnologico del parco auto e moto circolante in Valle d'Aosta ai sensi della legge regionale 26 maggio 2009, n. 11 e successive modificazioni, per l'anno 2010.

pag. 2398

TURISMO E INDUSTRIA ALBERGHIERA

Corte costituzionale.

Sentenza 28 aprile 2010, n. 168.

URBANISTICA

Comune di COGNE. Deliberazione 7 aprile 2010, n. 18.

Approvazione di variante non sostanziale al P.R.G.C. (n. 37) inerente l'ampliamento della zona ES3.

pag. 2466

ZONA FRANCA

Deliberazione 30 aprile 2010, n. 1150.

Approvazione di modificazioni alla deliberazione della Giunta regionale n. 25 in data 9 gennaio 2009 recante l'approvazione di nuovi criteri e modalità di ripartizione, assegnazione e immissione in consumo del contingente di zucchero in esenzione fiscale da destinare alla vendita e al consumo in Valle d'Aosta.

pag. 2453

gique réunissant les conditions requises à cet effet au 31 décembre 2009. page 2393

TRANSPORTS

Acte n° 154 du 3 mai 2010,

portant expropriation, en faveur de l'Administration régionale, des biens immeubles nécessaires aux travaux d'élargissement et de réaménagement de la RR n° 25 de Valgrisenche entre le chef-lieu et le hameau de Bonne (2° tranche), dans la commune de VALGRISENCHE.

page 2397

Délibération n° 159 du 21 janvier 2010,

portant approbation des critères et des modalités de versement des aides régionales pour le renouvellement technologique du parc auto et moto circulant en Vallée d'Aoste au titre de l'année 2010 et aux termes de la loi régionale n° 11 du 26 mai 2009, modifiée.

page 2398

TOURISME ET INDUSTRIE HÔTELIÈRE

pag. 2372

URBANISME

Commune de COGNE. Délibération n° 18 du 7 avril 2010,

portant approbation de la modification non substantielle du PRGC n° 37 relative à l'agrandissement de la zone ES3.

page 2466

ZONE FRANCHE

Délibération n° 1150 du 30 avril 2010,

portant approbation des modifications de la délibération du Gouvernement régional n° 25 du 9 janvier 2009 relative à l'approbation de nouveaux critères et modalités de répartition, d'attribution et de mise à la consommation du contingent de sucre en exemption fiscale destiné à la vente et à la consommation en Vallée d'Aoste.

page 2453

TESTO UFFICIALE
TEXTE OFFICIEL

PARTE PRIMA

CORTE COSTITUZIONALE

PREMIÈRE PARTIE

COUR CONSTITUTIONNELLE

Corte costituzionale.

Sentenza 26 aprile 2010, n. 151.

REPUBBLICA ITALIANA

IN NOME DEL POPOLO ITALIANO

LA CORTE COSTITUZIONALE

composta dai signori:

– Francesco	AMIRANTE	Presidente
– Ugo	DE SIERVO	Giudice
– Paolo	MADDALENA	“
– Alfio	FINOCCHIARO	“
– Alfonso	QUARANTA	“
– Franco	GALLO	“
– Luigi	MAZZELLA	“
– Gaetano	SILVESTRI	“
– Sabino	CASSESE	“
– Maria Rita	SAULLE	“
– Giuseppe	TESAURO	“
– Paolo Maria	NAPOLITANO	“
– Giuseppe	FRIGO	“
– Alessandro	CRISCUOLO	“
– Paolo	GROSSI	“

ha pronunciato la seguente

SENTENZA

nel giudizio di legittimità costituzionale degli artt. 2, commi 1, 2 e 3, e 3, della legge della Regione Valle d'Aosta/Vallée d'Aoste 2 febbraio 2009, n. 5 (Disposizioni urgenti in materia di pubblico impiego regionale), promosso dal Presidente del Consiglio dei ministri con ricorso notificato il 10-16 aprile 2009, depositato in cancelleria il 17 aprile 2009 ed iscritto al n. 28 del registro ricorsi 2009.

Visto l'atto di costituzione della Regione Valle d'Aosta;

udito nell'udienza pubblica del 10 marzo 2010 il Giudice relatore Luigi MAZZELLA;

uditi l'avvocato dello Stato Giuseppe FIENGO per il Presidente del Consiglio dei ministri e l'avvocato Francesco Saverio MARINI per la Regione Valle d'Aosta.

Ritenuto in fatto

1. – Il Presidente del Consiglio dei ministri, rappresentato e difeso dall'Avvocatura generale dello Stato, ha promosso,

in riferimento agli artt. 3, 97 e 117, commi secondo e terzo, della Costituzione, questioni di legittimità costituzionale degli artt. 2, commi 1, 2 e 3, e 3 della legge della Regione Valle d'Aosta/Vallée d'Aoste 2 febbraio 2009, n. 5 (Disposizioni urgenti in materia di pubblico impiego regionale).

1.1. – Circa l'art. 2 della legge reg. Valle d'Aosta n. 5 del 2009, il ricorrente deduce che il comma 1 di tale norma prevede l'obbligo del controllo in ordine alla sussistenza della malattia dei dipendenti regionali nel solo caso in cui l'assenza sia continuativa per almeno dieci giorni, in tal modo escludendo l'obbligatorietà del controllo nei casi di assenza per periodi più brevi, come previsto dall'art. 71, comma 3, del decreto-legge 25 giugno 2008, n. 112 (Disposizioni urgenti per lo sviluppo economico, la semplificazione, la competitività, la stabilizzazione della finanza pubblica e la perequazione tributaria), convertito, con modificazioni, dalla legge 6 agosto 2008, n. 133.

Il comma 2 dello stesso art. 2 della legge reg. Valle d'Aosta n. 5 del 2009 stabilisce, poi, che le fasce orarie entro le quali devono essere effettuate le visite mediche di controllo da parte degli enti interessati vanno dalle 9,00 alle 13,00 e dalle 17,00 alle 20,00 di tutti i giorni compresi i non lavorativi e festivi, così disponendo in difformità dall'art. 71, comma 3, del decreto-legge n. 112 del 2008, che le fissa dalle ore 8,00 alle ore 13,00 e dalle ore 14,00 alle ore 20,00.

Infine, il comma 3 dell'art. 2 della legge reg. Valle d'Aosta n. 5 del 2009 rimette al contratto collettivo regionale di lavoro la determinazione dell'ammontare della riduzione del trattamento economico da effettuarsi nei primi cinque giorni di assenza per malattia, quale che sia la durata del periodo di assenza, mentre il comma 1 dell'art. 71 del decreto-legge n. 112 del 2008 stabilisce esso stesso l'entità della decurtazione dello stipendio ed il periodo in cui essa si applica; precisamente, la norma statale dispone che nei primi dieci giorni di assenza venga corrisposto il trattamento economico fondamentale con esclusione di ogni indennità o emolumento, comunque denominati, aventi carattere fisso e continuativo, nonché di ogni altro trattamento accessorio; ed inoltre che la trattenuta operi anche per assenze di un solo giorno e per tutti i primi dieci giorni se l'assenza si protrae per più di dieci giorni.

Ad avviso del Presidente del Consiglio dei ministri, la normativa regionale ora riportata contrasta con il sistema di riparto delle competenze legislative tra Stato e Regioni e, in particolare, con l'art. 117, secondo comma, lettera *l*), della Costituzione.

Infatti, la regolamentazione della malattia e del relativo trattamento economico attiene alla disciplina del rapporto di lavoro tra il dipendente pubblico e l'amministrazione di appartenenza, cioè di un rapporto contrattuale e pertanto rientra nella materia dell'ordinamento civile.

Il ricorrente richiama, quindi, la sentenza di questa Corte n. 95 del 2007, secondo la quale, poiché il rapporto di impiego alle dipendenze di Regioni ed enti locali, «privatizzato» ai sensi dell'art. 2 del d.lgs. 30 marzo 2001, n. 165 (Norme generali sull'ordinamento del lavoro alle dipendenze delle amministrazioni pubbliche), è retto dalla disciplina generale dei rapporti di lavoro tra privati ed è conseguentemente soggetto alle regole che garantiscono l'uniformità di tale tipo di rapporti, la legge statale, in tutti i casi in cui interviene a conformare gli istituti del rapporto di impiego attraverso norme che si impongono all'autonomia privata con il carattere dell'inderogabilità, costituisce un limite alla competenza residuale regionale in materia di organizzazione amministrativa delle Regioni e degli enti pubblici regionali.

Inoltre, la difesa erariale afferma che, trattandosi di un aspetto fondamentale per il regolare svolgimento del rapporto di lavoro, esso non può essere rimesso alle specifiche discipline delle Regioni, poiché si finirebbe con l'introdurre inevitabili differenziazioni tra i lavoratori pubblici, se non vere e proprie disparità di trattamento in contrasto con l'art. 3 Cost., mentre esigenze di unitarietà di disciplina imporrebbero una identica regolamentazione sull'intero territorio nazionale.

Ad avviso del Presidente del Consiglio dei ministri, l'art. 2, commi 1, 2 e 3, della legge reg. Valle d'Aosta n. 5 del 2009, ponendosi in contrasto con quanto stabilito dall'art. 71 del d.l. n. 112 del 2008, viola anche l'art. 117, terzo comma, della Cost., poiché il predetto art. 71 è espressione della competenza del legislatore statale di stabilire i principi fondamentali nella materia del «coordinamento della finanza pubblica e del sistema tributario».

Infatti, da un lato, il d.l. n. 112 del 2008 detta misure necessarie ed urgenti per l'unitarietà dell'intero sistema nazionale finanziario e tributario, ai fini di un efficiente reperimento delle risorse in connessione alla ripartizione delle competenze fondate tra i diversi livelli territoriali di governo; dall'altro, l'art. 71, comma 1, nel disciplinare il trattamento economico spettante nel caso di assenza per malattia, prevede espressamente che «I risparmi derivanti dall'applicazione del presente comma costituiscono economie di bilancio per le amministrazioni dello Stato e concorrono per gli enti diversi dalle amministrazioni statali al miglioramento dei saldi di bilancio».

Inoltre, a norma dello stesso art. 71 del d.l. n. 112 del 2008, la disciplina da esso dettata si applica ai dipendenti di tutte le amministrazioni di cui all'art. 1, comma 2, del d.lgs. n. 165 del 2001, tra le quali sono comprese anche le Regioni.

Il ricorrente precisa che, in virtù dell'art. 10 della legge costituzionale 18 ottobre 2001, n. 3 (Modifiche al Titolo V del-

la Parte seconda della Costituzione), la previsione della competenza legislativa concorrente in materia di «coordinamento e della finanza pubblica e del sistema tributario» si estende alla Regione Valle d'Aosta, costituendo una forma di autonomia più ampia rispetto a quella assicurata dallo statuto speciale, il quale prevede una mera competenza integrativa-attuativa in materia di «finanze regionali e comunali» [art. 3, lettera f), della legge costituzionale 26 febbraio 1948, n. 4 (Statuto speciale per la Valle d'Aosta)].

Ciò determina la possibilità, per il legislatore statale, di dettare principi fondamentali in tale materia e pertanto i primi tre commi dell'art. 71 del d.l. n. 112 del 2008, essendo espressione di un principio fondamentale di coordinamento della finanza pubblica, sono applicabili anche alle autonomie speciali. Infatti le disposizioni di cui all'art. 71, e in particolare quelle di cui al comma 1, rappresentano l'espressione di un principio tendenziale di risparmio di spesa e, in ogni caso, di un obiettivo di carattere generale che, lasciando libere le Regioni circa la destinazione del risparmio realizzato, pone loro, anche in ragione del principio di buon andamento della pubblica amministrazione, il vincolo del miglioramento dei saldi di bilancio.

Di qui, secondo il ricorrente, il travalicamento delle proprie competenze legislative da parte della Regione Valle d'Aosta che, attraverso l'art. 2, commi 1, 2 e 3 della legge regionale n. 5 del 2009, ha disciplinato in modo difforme la materia dell'assenza per malattia dei dipendenti regionali. In particolare, rimettendo interamente al contratto collettivo regionale di lavoro l'ammontare della riduzione del trattamento economico, oltretutto riferita ai soli primi cinque giorni di assenza per malattia, quale che sia la durata del periodo di assenza, la normativa regionale rischia di vanificare del tutto, o almeno di attenuare fortemente, il conseguimento dell'obiettivo generale di risparmio fissato a livello statale.

1.2 – Il Presidente del Consiglio dei ministri impugna anche l'art. 3 della legge reg. Valle d'Aosta n. 5 del 2009, il quale stabilisce che il personale in servizio presso la Regione possa chiedere di essere esonerato dal servizio (con diritto a percepire un trattamento economico temporaneo pari al cinquanta per cento di quello in godimento) nel corso del triennio antecedente la data di maturazione dell'anzianità contributiva massima di 40 anni, mentre la normativa statale (art. 72 del d.l. n. 112 del 2008) prevede per i dipendenti pubblici la medesima facoltà, ma esercitabile nel quinquennio antecedente la data di maturazione dell'anzianità contributiva massima.

Ad avviso del ricorrente, l'art. 3 della legge regionale n. 5 del 2009, disciplinando un profilo del rapporto di lavoro tra la Regione ed i propri dipendenti, invaderebbe la competenza legislativa statale esclusiva in materia di «ordinamento civile» di cui all'art. 117, secondo comma, lettera l), Cost., per i medesimi motivi esposti a proposito dell'art. 2 della stessa legge regionale.

Sussisterebbe, inoltre, violazione dell'art. 117, terzo comma, della Costituzione. Infatti l'esonero dalla prestazione lavorativa previsto dall'art. 72 del d.l. n. 112 del 2008 costituisce fonte di un risparmio di spesa per l'amministrazione, la quale corrisponde al dipendente che abbia esercitato tale facoltà il solo cinquanta per cento del trattamento retributivo. Esso, dunque, rappresenta esplicazione della potestà normativa statale di dettare principi generali nella materia del «coordinamento della finanza pubblica e del sistema tributario» (potestà normativa che, come già rilevato, deve considerarsi estesa anche alla Regione Valle d'Aosta in quanto più ampia rispetto alle previsioni statutarie).

L'aver limitato la facoltà di esonero al solo triennio precedente il raggiungimento dell'anzianità massima contributiva diminuisce, ad avviso dell'Avvocatura dello Stato, le potenzialità di tendenziale risparmio perseguite dalla normativa statale. Anche la disciplina dell'istituto dell'esonero costituirebbe espressione di indefettibili esigenze di carattere unitario, in un settore particolarmente delicato qual è quello della spesa per il personale, in cui l'esigenza di porre dei limiti alla complessiva crescita della spesa è particolarmente avvertita. Di conseguenza, la relativa disciplina è costituita da disposizioni non derogabili da parte delle autonomie speciali che partecipano, al pari delle Regioni ordinarie, all'azione di risanamento della finanza pubblica, anche in conformità ai principi di buon andamento di cui all'art. 97 della Costituzione.

2. – La Regione Valle d'Aosta si è costituita in giudizio ed ha chiesto che il ricorso del Presidente del Consiglio dei ministri sia respinto per inammissibilità e infondatezza dei rilievi in esso contenuti, riservandosi di svolgere ulteriori deduzioni.

3. – In prossimità dell'udienza di discussione la Regione ha depositato una memoria nella quale chiede che le questioni promosse dal Presidente del Consiglio dei ministri siano rigettate «per cessata materia del contendere e per infondatezza».

In particolare, in riferimento alla questione relativa all'art. 2, comma 1, della legge reg. n. 5 del 2009, la Regione sostiene che dovrebbe essere dichiarata la cessazione della materia del contendere, perché, nelle more del giudizio costituzionale, l'art. 72, comma 1, lettera a), del d.lgs. 27 ottobre 2009, n. 150 (Attuazione della legge 4 marzo 2009, n. 15, in materia di ottimizzazione della produttività del lavoro pubblico e di efficienza e trasparenza delle pubbliche amministrazioni), ha abrogato l'art. 71, comma 3, del d.l. n. 112 del 2008 che dettava disposizioni sullo stesso aspetto. Ciò, ad avviso della difesa regionale, avrebbe determinato, da un lato, il venir meno del denunciato contrasto con la disciplina statale assunta dal ricorrente quale limite inderogabile per il legislatore regionale e, dall'altro, l'eliminazione della norma interposta

assunta dal Presidente del Consiglio dei ministri come principio fondamentale in materia di coordinamento della finanza pubblica e del sistema tributario.

In via subordinata, ove fosse ritenuto possibile sostituire il riferimento all'art. 71, comma 3, del d.l. n. 112 del 2008 con quello all'art. 55-*septies*, comma 5, del d.lgs. n. 165 del 2001 introdotto dal d.lgs. n. 150 del 2009 e recante lo stesso precetto in precedenza contenuto nel citato art. 71, comma 3, la resistente afferma che la questione sollevata in riferimento all'art. 117, secondo comma, lettera *l*), Cost., sarebbe infondata, perché non sussisterebbe difformità tra la norma regionale impugnata e quella statale.

Infatti, entrambe sono dirette a render possibile lo svolgimento del controllo anche nel caso di assenza per malattia di un solo giorno, nella comune finalità di contrastare l'assenteismo nelle pubbliche amministrazioni.

Ad avviso della Regione Valle d'Aosta, la questione relativa all'art. 2, comma 1, legge reg. n. 5 del 2009 sarebbe infondata anche in riferimento all'art. 117, terzo comma, della Costituzione. Infatti, la norma statale sui controlli sulle assenze per malattia dei dipendenti pubblici non può essere qualificata quale principio fondamentale in tema di coordinamento della finanza pubblica, non essendo diretta a realizzare lo scopo di contenimento della spesa per il personale, ma quello di scoraggiare condotte assenteistiche dei dipendenti, come espressamente dichiarato dall'art. 55-*septies*, comma 6, del d.lgs. n. 165 del 2001.

Anche rispetto alla questione avente ad oggetto l'art. 2, comma 2, della legge reg. Valle d'Aosta n. 5 del 2009 (che fissa le fasce orarie di reperibilità obbligatorie per i dipendenti regionali assenti per malattia) la resistente deduce che sia cessata la materia del contendere.

Infatti, l'art. 71, comma 3, secondo periodo, del d.l. n. 112 del 2008 (che stabiliva le fasce orarie di reperibilità) è stato abrogato dall'art. 17, comma 23, lettera *c*), del d.l. 1° luglio 2009, n. 78 (Provvedimenti anticrisi, nonché proroga di termini), convertito dalla legge 3 agosto 2009, n. 102.

Inoltre la successiva legislazione statale non ha reintrodotto la previsione originariamente contenuta nel predetto art. 71, comma 3, del d.l. n. 112 del 2008, bensì, all'art. 55-*septies*, comma 5, del d.lgs. n. 165 del 2001, ha demandato ad un decreto del Ministro per la pubblica amministrazione e l'innovazione la determinazione delle fasce orarie di reperibilità. La norma statale attualmente vigente, dunque, non sarebbe idonea ad esprimere principi fondamentali in materia di ordinamento civile e di coordinamento della finanza pubblica suscettibili di vincolare il legislatore valdostano. Del resto, il decreto ministeriale adottato in attuazione dell'art. 55-*septies*, comma 5, d.lgs. n. 165 del 2001 sarebbe applicabile – ad avviso della difesa regionale – alle sole amministrazioni statali.

La resistente sostiene, poi, che la questione di legittimità costituzionale dell'art. 2, comma 3, della legge reg. Valle d'Aosta n. 5 del 2009 (che demanda alla contrattazione collettiva l'individuazione dell'ammontare della riduzione del trattamento economico da effettuarsi nei primi cinque giorni di malattia) non è fondata.

In primo luogo, contrariamente a quanto sostenuto dal Presidente del Consiglio dei ministri, la norma sarebbe diretta proprio a evitare l'insorgenza di disparità di trattamento tra i dipendenti delle amministrazioni della Valle d'Aosta e quelli di altre amministrazioni pubbliche. Infatti, da un lato, la scelta di prevedere la decurtazione retributiva per i primi cinque giorni di assenza (invece che per i primi dieci, come fatto dal legislatore statale) è stata determinata dalla constatazione che nel comparto regionale i periodi di assenza per malattia di durata compresa tra uno e cinque giorni sono quelli maggiormente ricorrenti in assoluto; dall'altro lato, il contratto collettivo regionale, diversamente da quelli applicati sul restante territorio nazionale, prevede poche indennità accessorie, onde la scelta di demandare alla contrattazione collettiva l'individuazione dell'entità della riduzione della retribuzione durante i primi cinque giorni di malattia da decurtare risponde all'intento di evitare disparità di trattamento tra il personale appartenente al medesimo ente.

Più in generale, la resistente deduce che le doglianze del Presidente del Consiglio dei ministri trascurano di considerare che, in base allo statuto speciale di autonomia, la Regione Valle d'Aosta è titolare di competenza legislativa primaria in materia di «ordinamento degli uffici e degli enti dipendenti dalla Regione e stato giuridico ed economico del personale» e di «ordinamento degli enti locali e delle relative giurisdizioni» [art. 2, primo comma, lettere *a*) e *b*), legge cost. n. 4 del 1948] e competenza legislativa integrativa e attuativa in materia di «finanze regionali e comunali» (art. 3, primo comma, legge cost. n. 4 del 1948).

Inoltre la riconducibilità delle disposizioni dell'art. 2 della legge reg. Valle d'Aosta n. 5 del 2009 alla materia dell'«ordinamento civile» non precluderebbe alla Regione qualsiasi intervento legislativo diretto a disciplinare gli aspetti che risentono della specificità dell'ordinamento regionale e che pertanto richiedono, proprio per consentire una coerente applicazione degli istituti di diritto privato, adeguamenti che garantiscono il rispetto del principio di eguaglianza e di quelli di imparzialità e buon andamento dell'amministrazione. Ad avviso della resistente, la norma impugnata si limita ad introdurre una regolamentazione parzialmente difforme solamente per i profili in cui l'applicazione integrale della dettata norma

mativa statale in tema di modalità di determinazione dell'ammontare della riduzione del trattamento economico avrebbe comportato un effetto distorsivo sul trattamento da corrispondere ai dipendenti regionali, introducendo differenziazioni irragionevoli ai loro danni.

La Regione Valle d'Aosta contesta, poi, che l'art. 2, comma 3, della legge reg. n. 5 del 2009 violi l'art. 117, terzo comma, della Costituzione, poiché anche la norma regionale censurata determina un risparmio di spesa attraverso la riduzione del trattamento economico dei dipendenti in caso di malattia. Inoltre, la difesa regionale richiama la giurisprudenza di questa Corte secondo la quale il legislatore statale può stabilire parametri generali di contenimento delle spese degli enti autonomi mediante la fissazione di obiettivi, ma non può imporre nel dettaglio le modalità e gli strumenti concreti da utilizzare per raggiungere quegli obiettivi.

Circa la questione di legittimità costituzionale dell'art. 3 della legge reg. n. 5 del 2009, la Regione Valle d'Aosta sostiene che essa è infondata con riferimento a tutti i parametri costituzionali evocati dal Presidente del Consiglio dei ministri.

La resistente deduce, in proposito, che l'art. 72, comma 1, del d.l. n. 112 del 2008, nell'elencare le pubbliche amministrazioni interessate dall'istituto dell'esonero da esso disciplinato, non indica le Regioni. Ne consegue che i dipendenti delle amministrazioni regionali non sono compresi nell'ambito soggettivo di applicabilità dell'istituto in oggetto.

Tale conclusione trova conferma nel comma 11 del medesimo art. 72 che, nel disciplinare il diverso istituto della risoluzione del rapporto per i dipendenti che hanno maturato l'anzianità contributiva di 40 anni, prevede espressamente che anche le amministrazioni regionali siano destinatarie della relativa disciplina.

Pertanto, ad avviso della Regione Valle d'Aosta, non sussiste violazione dell'art. 117, secondo comma, Cost. – poiché l'art. 3 della legge reg. n. 5 del 2009 non contrasta con i principi inderogabili in materia di ordinamento civile vincolanti per il legislatore valdostano –, né dell'art. 117, terzo comma, Cost. – poiché il citato art. 72, escludendo i dipendenti delle amministrazioni regionali dal proprio ambito di operatività, non ha inteso porre principi inderogabili per il risanamento della finanza pubblica vincolanti anche per la Regione Valle d'Aosta –, né degli artt. 3 e 97 Cost., perché, al contrario, la scelta del legislatore valdostano di introdurre, a favore dei dipendenti delle amministrazioni regionali, la facoltà di ricorrere all'esonero secondo modalità analoghe al modello adottato dal legislatore statale, testimonia della volontà della Regione di contribuire al risanamento della finanza pubblica in piena sintonia con quanto disposto dal legislatore statale ed in conformità col principio del buon andamento della pubblica amministrazione.

Infine, la resistente deduce che le censure prospettate nel ricorso si rivolgono unicamente al comma 1 dell'art. 3 della legge reg. n. 5 del 2009, nonostante che il Presidente del Consiglio dei ministri abbia chiesto la declaratoria di illegittimità costituzionale dell'intero articolo 3. Pertanto la questione avente ad oggetto i commi dal 2 al 7 dello stesso art. 3 deve essere dichiarata inammissibile per carenza di motivazione. In subordine, e nel merito, la difesa regionale sostiene che essa è infondata per le stesse motivazioni illustrate a proposito dell'art. 3, comma 1, legge n. 5 del 2009.

Considerato in diritto

1. – Il Presidente del Consiglio dei ministri impugna gli artt. 2, commi 1, 2 e 3, e 3 della legge della Regione Valle d'Aosta/Vallée d'Aoste 2 febbraio 2009, n. 5 (Disposizioni urgenti in materia di pubblico impiego regionale).

1.1. – L'art. 2 detta disposizioni in tema di assenze per malattia dei dipendenti della Regione e degli enti regionali. In particolare, esso prevede che: i controlli sulla sussistenza della malattia possono essere disposti anche per assenze di un solo giorno e debbono essere sempre disposti in ipotesi di assenza continuativa per almeno dieci giorni (comma 1); le fasce orarie di reperibilità per l'esecuzione dei controlli vanno dalle 9 alle 13 e dalle 17 alle 20 di tutti i giorni, compresi i non lavorativi e i festivi (comma 2); il contratto collettivo regionale di lavoro stabilisce l'ammontare della riduzione del trattamento economico da effettuarsi nei primi cinque giorni di assenza per malattia (comma 3).

Ad avviso del Presidente del Consiglio dei ministri, tali disposizioni violerebbero l'art. 117, secondo comma, lettera l), Cost., poiché la regolamentazione delle assenze per malattia e del relativo trattamento economico attengono direttamente alla disciplina del rapporto di lavoro, rientrando nella materia dell'ordinamento civile. Esse, inoltre, contrasterebbero con l'art. 117, terzo comma, Cost., perché si porrebbero in contrasto con quanto stabilito, in tema di assenze per malattia dei dipendenti pubblici e del relativo trattamento economico, dall'art. 71 del d.l. 25 giugno 2008, n. 112 (Disposizioni urgenti per lo sviluppo economico, la semplificazione, la competitività, la stabilizzazione della finanza pubblica e la perequazione tributaria), convertito dalla legge 6 agosto 2008, n. 133, il quale è espressione della competenza del legislatore statale di stabilire i principi fondamentali nella materia del coordinamento della finanza pubblica e del sistema tributario. Infine, sarebbero lesi i «principi di eguaglianza, ragionevolezza, imparzialità e buon andamento della p.a. di cui agli artt. 3 e 97 Cost.», poiché la rimessione alla legislazione regionale della disciplina delle assenze per malattia consentirebbe l'introduzione di disparità di trattamento tra dipendenti e perché le disposizioni statali derogate dalla norma impugnata pongono al-

le Regioni il tendenziale vincolo del miglioramento dei saldi di bilancio attuativo, tra l'altro, del principio del buon andamento dell'amministrazione.

1.2. – L'art. 3 della legge reg. Valle d'Aosta n. 5 del 2009 reca la disciplina in materia di esonero dal servizio dei dipendenti della Regione e degli enti pubblici regionali.

Ad avviso del Presidente del Consiglio dei ministri, tale norma regionale violerebbe l'art. 117, secondo comma, lettera l), Cost., poiché l'esonero costituisce un aspetto particolare del rapporto di lavoro e pertanto rientra nella materia dell'ordinamento civile; sarebbe lesa anche l'art. 117, terzo comma, Cost., perché la norma impugnata, limitando la facoltà di chiedere l'esonero al triennio antecedente alla maturazione dell'anzianità contributiva massima, si porrebbe in contrasto con quanto disposto dall'art. 72 del d.l. n. 112 del 2008, il quale invece prevede che tale facoltà possa essere esercitata dal dipendente nel quinquennio antecedente la maturazione di quell'anzianità contributiva e costituirebbe un principio fondamentale nella materia del coordinamento della finanza pubblica e del sistema tributario; infine, sussisterebbe contrasto con i «principi di eguaglianza, ragionevolezza, imparzialità e buon andamento della p.a. di cui agli artt. 3 e 97 Cost.», poiché la disciplina dell'istituto dell'esonero, appartenendo ad un settore, quale quello della spesa per il personale, in cui l'esigenza di porre dei limiti alla complessiva crescita della spesa è particolarmente avvertita, non sarebbe derogabile da parte delle autonomie speciali che partecipano all'azione di risanamento della finanza pubblica anche in conformità al principio di buon andamento di cui all'art. 97 della Costituzione.

2. – La questione di legittimità costituzionale dell'art. 2 della legge della Regione Valle d'Aosta n. 5 del 2009 sollevata in riferimento all'art. 117, secondo comma, lettera l), Cost. è fondata.

2.1. – La disposizione censurata, al comma 1, disciplina il potere dell'amministrazione pubblica di procedere a controlli sullo stato di malattia dei propri dipendenti e, al comma 2, definisce le fasce orarie di reperibilità, strumentali alla concreta attuazione ed efficacia di quei controlli.

Tali norme regolano, quindi, un'espressione particolare del più generale potere di controllo che l'ordinamento riconosce in capo al datore di lavoro. La fonte di tale potere è il contratto di lavoro laddove si tende a garantire l'interesse della parte datoriale ad una corretta esecuzione degli obblighi del prestatore di lavoro.

Trattandosi di uno dei poteri principali che l'ordinamento attribuisce ad una delle parti di un rapporto contrattuale (quello di lavoro subordinato), la relativa disciplina deve essere uniforme sul territorio nazionale e imporsi anche alle Regioni a statuto speciale, così come già affermato da questa Corte con riferimento a norme concernenti altri istituti del rapporto di pubblico impiego «contrattualizzato» (sentenze n. 189 e n. 95 del 2007).

I commi 1 e 2 dell'art. 2 della legge reg. Valle d'Aosta n. 5 del 2009 sono dunque illegittimi, essendo riconducibili alla materia «ordinamento civile» che l'art. 117, secondo comma, lettera l), Cost., riserva alla competenza legislativa esclusiva dello Stato.

Non rileva, in senso contrario, il fatto che, successivamente all'introduzione del presente giudizio di costituzionalità, l'art. 71, comma 3, del d.l. n. 112 del 2008 che dettava le norme in tema di controlli sulle assenze per malattia dei dipendenti pubblici, sia stato dapprima modificato dall'art. 17, comma 23, lettera c), del d.l. 1° luglio 2009, n. 78 (Provvedimenti anticrisi, nonché proroga di termini), convertito dalla legge 3 agosto 2009, n. 102, e successivamente abrogato dall'art. 72, comma 1, lettera a), del d.lgs. 27 ottobre 2009, n. 150 (Attuazione della legge 4 marzo 2009, n. 15, in materia di ottimizzazione della produttività del lavoro pubblico e di efficienza e trasparenza delle pubbliche amministrazioni), che contestualmente ha introdotto nel d.lgs. 30 marzo 2001, n. 165 (Norme generali sull'ordinamento del lavoro alle dipendenze delle amministrazioni pubbliche), l'art. 55-septies, comma 5, che attualmente disciplina tali controlli.

Infatti, se il potere di controllo della pubblica amministrazione sulle assenze per malattia dei dipendenti, il cui rapporto di lavoro è retto dalla disciplina generale di diritto privato, appartiene alla materia dell'ordinamento civile, alle Regioni è comunque precluso porre in essere, con propri atti legislativi, ogni disciplina di quei controlli. E ciò indipendentemente dal contenuto della normativa statale nella materia.

Deve dunque essere dichiarata l'illegittimità dell'art. 2, commi 1 e 2, della legge reg. Valle d'Aosta n. 5 del 2009.

2.2. – La questione è fondata altresì per il successivo comma 3 dello stesso art. 2.

Anch'esso, infatti, regola un aspetto proprio del contratto di lavoro subordinato, vale a dire la previsione degli emolumenti che il lavoratore ha diritto di percepire durante il periodo in cui non può eseguire la propria prestazione perché affet-

to da malattia. Si tratta di un diritto patrimoniale del dipendente che trova la sua unica causa nel rapporto contrattuale che lo lega al datore di lavoro e, non a caso, è disciplinato anche dal codice civile (precisamente, dall'art. 2110).

L'art. 2, comma 3, della legge regionale n. 5 del 2009 è pertanto illegittimo per violazione dell'art. 117, secondo comma, lettera l), della Costituzione.

2.3. – Gli altri profili di illegittimità dell'art. 2, commi 1, 2 e 3, della legge valdostana restano assorbiti.

3. – Anche la questione di legittimità costituzionale dell'art. 3 della legge della Valle d'Aosta n. 5 del 2009 è fondata.

3.1. – L'istituto dell'esonero è stato introdotto dal legislatore statale con l'art. 72 del d.l. n. 112 del 2008, il quale prevede che – nel triennio 2009-11 – i dipendenti delle pubbliche amministrazioni elencate nel comma 1 dello stesso art. 72 possono chiedere, nel quinquennio precedente il raggiungimento dell'anzianità contributiva di 40 anni, di essere esonerati dal servizio e che la pubblica amministrazione, in ragione delle proprie esigenze funzionali, può accogliere tale richiesta. Durante il periodo di esonero il dipendente non lavora per la propria amministrazione, riceve da questa il cinquanta per cento del trattamento economico in godimento e può contemporaneamente svolgere attività di lavoro autonomo.

L'art. 3 della legge valdostana disciplina il medesimo istituto in maniera analoga alla normativa statale, con la differenza che esso limita la facoltà di chiedere l'esonero al triennio (invece che al quinquennio) precedente il raggiungimento dell'anzianità contributiva di 40 anni.

3.2. – La questione è fondata in riferimento all'art. 117, secondo comma, lettera l), della Costituzione.

Va premesso che il ricorrente, dopo aver segnalato la differenza esistente tra la disciplina contenuta nell'art. 3, comma 1, della legge valdostana e la normativa statale circa il periodo in cui può essere esercitata la facoltà di chiedere l'esonero, ha formulato la sua censura sulla violazione della competenza statale in materia di ordinamento civile con riferimento all'intera disciplina dell'istituto dell'esonero.

Quest'ultimo incide sui diritti e gli obblighi delle parti del rapporto di lavoro pubblico: esso comporta la sospensione dell'obbligo fondamentale del dipendente (quello di eseguire la prestazione lavorativa) e la sostituzione dell'oggetto dell'obbligazione principale della parte datoriale (quella retributiva).

Trattandosi di istituto che integra la disciplina privatistica del rapporto contrattuale che lega il dipendente con l'ente pubblico, esso appartiene alla materia dell'ordinamento civile e pertanto l'art. 3 della legge reg. Valle d'Aosta n. 5 del 2009 è illegittimo perché invade un ambito riservato alla competenza legislativa esclusiva statale.

Il fatto, poi, che lo Stato abbia circoscritto l'operatività dell'istituto solamente ad alcune categorie di dipendenti pubblici (escludendo, in particolare, il personale delle Regioni e degli enti locali), non incide certo sull'individuazione della materia alla quale appartiene la norma e, quindi, neppure sulla decisione della presente questione.

3.3. – Gli altri profili di illegittimità costituzionale della norma regionale censurata restano assorbiti.

PER QUESTI MOTIVI

LA CORTE COSTITUZIONALE

dichiara l'illegittimità costituzionale degli artt. 2, commi 1, 2 e 3, e 3 della legge della Regione Valle d'Aosta/Vallée d'Aoste 2 febbraio 2009, n. 5 (Disposizioni urgenti in materia di pubblico impiego regionale).

Così deciso in Roma, nella sede della Corte costituzionale, Palazzo della Consulta, il 26 aprile 2010.

Francesco AMIRANTE, Presidente
Luigi MAZZELLA, Redattore
Giuseppe DI PAOLA, Cancelliere

Depositata in Cancelleria il 29 aprile 2010.

Corte costituzionale.

Sentenza 28 aprile 2010, n. 168.

REPUBBLICA ITALIANA
IN NOME DEL POPOLO ITALIANO
LA CORTE COSTITUZIONALE

composta dai signori:

– Francesco	AMIRANTE	Presidente
– Ugo	DE SIERVO	Giudice
– Paolo	MADDALENA	“
– Alfio	FINOCCHIARO	“
– Alfonso	QUARANTA	“
– Franco	GALLO	“
– Luigi	MAZZELLA	“
– Gaetano	SILVESTRI	“
– Sabino	CASSESE	“
– Maria Rita	SAULLE	“
– Giuseppe	TESAURO	“
– Paolo Maria	NAPOLITANO	“
– Giuseppe	FRIGO	“
– Alessandro	CRISCUOLO	“
– Paolo	GROSSI	“

ha pronunciato la seguente

SENTENZA

nel giudizio di legittimità costituzionale degli artt. 2, 4, 6, comma 3 della legge della Regione Valle d'Aosta/Vallée d'Aoste 17 giugno 2009, n. 18 (Disposizioni urgenti in materia di aree boscate e di ampliamento di esercizi di somministrazione di alimenti e bevande e di strutture alberghiere e di realizzazione di centri benessere in alcune tipologie di strutture ricettive. Modificazioni alla legge regionale 6 aprile 1998, n. 11 – Normativa urbanistica e di pianificazione territoriale della Regione Valle d'Aosta) promosso dal Presidente del Consiglio dei ministri con ricorso notificato l'8-11 settembre 2009, depositato in cancelleria il 14 settembre 2009 ed iscritto al n. 58 del registro ricorsi 2009.

Visto l'atto di costituzione della Regione Valle d'Aosta/Vallée d'Aoste;

udito nell'udienza pubblica del 13 aprile 2010 il Giudice relatore Ugo DE SIERVO;

uditi l'avvocato dello Stato Maurizio BORGIO per il Presidente del Consiglio dei ministri e l'avvocato Francesco Saverio MARINI per la Regione Valle d'Aosta/Vallée d'Aoste.

Ritenuto in fatto

1. – Con ricorso notificato l'11 settembre 2009 e depositato il successivo 14 settembre (iscritto al r.r. n. 58 del 2009), il Presidente del Consiglio dei ministri, rappresentato e difeso dall'Avvocatura generale dello Stato, ha sollevato, in riferimento all'art. 117, commi secondo, lettera s), e terzo, della Costituzione, e all'art. 2 della legge costituzionale 26 febbraio 1948, n. 4 (Statuto speciale per la Valle d'Aosta), questione di legittimità costituzionale degli articoli 2, 4 e 6, comma 3, della legge della Regione Valle d'Aosta/Vallée d'Aoste 17 giugno 2009, n. 18 (Disposizioni urgenti in materia di aree boscate e di ampliamento di esercizi di somministrazione di alimenti e bevande e di strutture alberghiere e di realizzazione di centri benessere in alcune tipologie di strutture ricettive. Modificazioni alla legge regionale 6 aprile 1998, n. 11 – Normativa urbanistica e di pianificazione territoriale della Valle d'Aosta), pubblicata sul B.U.R. n. 28 del 14 luglio 2009.

2. – Il ricorrente prospetta, innanzitutto, due doglianze aventi per oggetto l'art. 4 in materia di esercizi di ristorazione e di strutture alberghiere.

2.1. – Per il ricorrente, l'art. 4, che introduce l'art. 90-bis nella legge della Regione Valle d'Aosta/Vallée d'Aoste 6

aprile 1998, n. 11 (Normativa urbanistica e di pianificazione territoriale della Valle d'Aosta), nel disciplinare l'ampliamento degli esercizi di ristorazione e delle strutture alberghiere, nelle more dell'adeguamento dei Piani regolatori generali, contrasterebbe con la normativa statale in quanto non contempla una clausola di salvezza delle disposizioni dettate in materia di valutazione di impatto ambientale, con specifico riferimento ai casi in cui le strutture alberghiere superino i trecento posti letto. Così statuendo, l'impugnata disposizione esorbiterebbe dalle competenze legislative attribuite alla Regione Valle d'Aosta/Vallée d'Aoste dall'art. 2 dello Statuto speciale e violerebbe la competenza legislativa esclusiva dello Stato, in materia di tutela dell'ambiente e dell'ecosistema, di cui all'art. 117, secondo comma, lettera s), Cost.

In tale ipotesi – sostiene il ricorrente – il punto 8, lettera a), dell'allegato IV alla parte seconda del decreto legislativo 3 aprile 2006, n. 152 (Norme in materia ambientale), impone la verifica della assoggettabilità alla V.I.A. regionale.

2.2. – A detta del ricorrente, gli stessi parametri costituzionali sarebbero violati dal medesimo art. 4 nella parte in cui non prevede l'esclusione degli interventi di ampliamento, sopra menzionati, in tutti i casi in cui le norme di attuazione dei piani di bacino o la normativa di salvaguardia non consentano la realizzazione dei predetti interventi.

Ai sensi dell'art. 65, commi 4 e 5, del d.lgs. n. 152 del 2006, le prescrizioni più restrittive, contenute negli atti di pianificazione di bacino, hanno carattere vincolante per le amministrazioni e gli enti pubblici e sono sovraordinate ai piani territoriali e ai programmi regionali.

Al riguardo, la difesa erariale richiama la sentenza n. 226 del 2009, con la quale questa Corte ha statuito che il titolo di competenza esclusiva statale in materia di tutela dell'ambiente «riverbera i suoi effetti anche quando si tratta di regioni speciali o di province autonome, con l'ulteriore precisazione, però, che qui occorre tener conto degli statuti speciali di autonomia».

In quella occasione – prosegue l'Avvocatura generale dello Stato – questa Corte aveva richiamato la sentenza n. 164 del 2009, pronunciata in un giudizio avente per oggetto una legge della Regione Valle d'Aosta/Vallée d'Aoste. In quest'ultima pronuncia è stato precisato che la compatibilità costituzionale delle norme regionali, dettate dalla predetta Regione, deve essere verificata alla stregua delle previsioni contenute nello Statuto speciale alla luce, in particolare, dell'art. 2 che impone alla Regione di esercitare la potestà legislativa, con riferimento alle materie quivi elencate, «in armonia con la Costituzione e con i principi dell'ordinamento, nonché delle norme fondamentali e di riforma economico-sociale».

Ebbene, per il ricorrente l'impugnata disposizione, adottata nell'esercizio della potestà legislativa primaria nelle materie dell'urbanistica, dell'industria alberghiera e del turismo (*ex* art. 2, lettere g e q, dello Statuto speciale), si porrebbe in stridente contrasto con le invocate previsioni del d.lgs. n. 152 del 2006. La disciplina posta dal legislatore statale – sottolinea la difesa erariale – «scaturisce dall'esercizio di una competenza esclusiva dello Stato, quella in materia di "tutela dell'ambiente e dell'ecosistema", e viene a funzionare come un limite alla disciplina che le regioni e le province autonome dettano in altre materie di loro competenza, per cui queste ultime non possono in alcun modo derogare o peggiorare il livello di tutela ambientale stabilito dallo Stato» (così le sentenze n. 62 del 2008 e n. 378 del 2007).

Questo principio giurisprudenziale – osserva il ricorrente – risulta oggi codificato all'art. 3-*quinques* del d.lgs. n. 152 del 2006 ove si afferma, al comma 1, che «i principi desumibili dalle norme del decreto legislativo costituiscono le condizioni minime ed essenziali per assicurare la tutela dell'ambiente su tutto il territorio nazionale», prevedendosi, poi, al comma 2, che «le regioni e le province autonome di Trento e di Bolzano possono adottare forme di tutela giuridica dell'ambiente più restrittive».

3. – Il denunciato art. 2 della legge regionale n. 18 del 2009, con il quale è stato introdotto l'art. 32-*bis* della legge regionale n. 11 del 1998, prevede che i Comuni procederanno ad individuare gli ambiti territoriali sui quali potranno essere realizzati gli impianti di energia eolica sulla base degli indirizzi di cui alle linee-guida adottate dalla Giunta regionale con propria deliberazione.

Per il ricorrente l'impugnata previsione legislativa regionale, non disciplinando il contenuto di tali linee-guida, ometterebbe di coordinare le stesse con le linee-guida nazionali di cui all'art. 12, comma 10, del decreto legislativo 29 dicembre 2003, n. 387 (Attuazione della direttiva 2001/77/CE relativa alla promozione dell'energia elettrica prodotta da fonti energetiche rinnovabili nel mercato interno dell'elettricità), a mente del quale queste ultime sono approvate «in Conferenza unificata su proposta del Ministro delle attività produttive di concerto con il Ministro dell'ambiente e della tutela del territorio e del Ministro per i beni e le attività produttive».

In virtù della evocata disposizione legislativa statale – sostiene il ricorrente – le Regioni possono procedere all'individuazione di specifici siti ed aree non idonee sulla base dei criteri stabiliti dalle linee-guida nazionali, il cui procedimento di approvazione si trova in avanzata fase istruttoria. Le Regioni sarebbero, quindi, prive di un autonomo potere di individua-

zione dei criteri generali o delle aree e siti non idonei, del tutto svincolato dalla determinazione assunta, in questo ambito, a livello nazionale.

Rileva il ricorrente che l'adita Corte, nella sentenza n. 166 del 2009, ha chiarito che l'evocata disposizione di cui all'art. 12, comma 10, del d.lgs. n. 387 del 2003, non consente alle Regioni, proprio in considerazione del preminente interesse di tutela ambientale, di provvedere autonomamente alla individuazione dei criteri per il corretto inserimento nel paesaggio degli impianti alimentati da fonti di energia rinnovabili.

4. – L'impugnato art. 6, comma 3, prevede la sospensione dei procedimenti di autorizzazione per gli impianti di energia eolica, in corso alla data di entrata in vigore della legge regionale in parola, sino all'individuazione, da parte dei Comuni, degli ambiti territoriali nei quali potranno essere realizzati i predetti impianti, sulla base di quanto sarà previsto dalle linee guida di cui all'art. 32-bis della legge regionale n. 11 del 1998, introdotto dall'art. 2 della stessa legge regionale n. 18 del 2009.

Per il ricorrente, le disposizioni statutarie di cui agli artt. 2 e 3 non riconoscono alla Regione Valle d'Aosta/Vallée d'Aoste alcuna competenza legislativa in materia di produzione, trasporto e distribuzione nazionale di energia. Ne consegue che, ai sensi della clausola di equiparazione di cui all'art. 10 della legge costituzionale n. 3 del 2001, deve ritenersi che anche la suddetta Regione goda, in materia di «produzione, trasporto e distribuzione nazionale di energia», di competenza legislativa di tipo concorrente.

Ciò premesso, il contestato art. 6, comma 3, violerebbe l'art. 117, terzo comma, Cost., risultando in contrasto con il principio fondamentale, fissato dall'art. 12 del d.lgs. n. 387 del 2003, il quale stabilisce il termine massimo per il rilascio dell'autorizzazione alla costruzione ed all'esercizio degli impianti alimentati da fonti rinnovabili.

Ricorda il ricorrente che a norma dell'invocato art. 12 la suddetta autorizzazione è rilasciata a seguito di un procedimento unico al quale partecipano tutte le amministrazioni interessate, svolto nel rispetto dei principi di semplificazione e con le modalità disciplinate dalla legge 7 agosto 1990, n. 241 (Nuove norme in materia di procedimento amministrativo e di diritto di accesso ai documenti amministrativi). È previsto, inoltre, che «il termine massimo per la conclusione del procedimento di autorizzazione non può comunque essere superiore a centottanta giorni».

Come statuito da questa Corte nella sentenza n. 364 del 2006, la fissazione di tale termine deve qualificarsi quale principio fondamentale in materia di produzione, trasporto e distribuzione nazionale di energia, in quanto la disposizione risulta ispirata alle regole di semplificazione amministrativa e celerità garantendo, in modo uniforme sull'intero territorio nazionale, la conclusione, entro un termine definito, del procedimento di autorizzazione.

Al contrario, l'impugnata disposizione non fissa alcun termine massimo di sospensione del procedimento, determinando così una sospensione *sine die* del procedimento di autorizzazione medesimo.

5. – Con atto depositato il 30 settembre 2009, la Regione Valle d'Aosta/Vallée d'Aoste si è costituita nel presente giudizio di legittimità costituzionale e, con riserva di ulteriori deduzioni, ha chiesto a questa Corte di dichiarare le suesposte questioni inammissibili e, comunque, non fondate.

6. – Con memoria depositata il 2 marzo 2010, il ricorrente ha eccepito «l'irritualità, per non dire illegittimità, delle modalità di costituzione della Regione Valle d'Aosta», non avendo la relativa difesa addotto alcuna argomentazione in merito alle doglianze prospettate nel ricorso.

Questa tecnica difensiva – ricorda l'Avvocatura dello Stato – ha ricevuto, in passato l'avallo di questa Corte, in relazione a quanto disposto dall'art. 23 delle Norme integrative per i giudizi davanti alla Corte costituzionale, nel testo anteriore alle modifiche apportate con la delibera del 7 ottobre 2008 (cfr. sentenze n. 324 e n. 308 del 2003).

Tuttavia – prosegue la difesa erariale – questa Corte, con la sentenza n. 40 del 2010, ha ritenuto «impregiudicata l'interpretazione, con riguardo all'ipotesi verificatasi in giudizio, della più analitica lettera del vigente art. 19, comma 3, per il quale la parte convenuta si costituisce con memoria “contenente le conclusioni e l'illustrazione delle stesse”».

7. – Con memoria depositata il 23 marzo 2010, la Regione Valle d'Aosta/Vallée d'Aoste ha sviluppato argomentazioni volte a dimostrare l'infondatezza delle impugnazioni aventi per oggetto gli artt. 2 e 6, comma 3, della legge regionale n. 18 del 2009.

7.1. – Per quanto concerne la doglianza relativa all'art. 2, in primo luogo la difesa regionale contesta l'inquadramento materiale ipotizzato dal ricorrente, trattandosi al contrario di previsione riconducibile alla materia, di competenza primaria, della «urbanistica e piani regolatori per zone di particolare importanza turistica» di cui all'art. 2, lettera g), dello statuto speciale. Il legislatore regionale, invero, avrebbe inteso dettare norme di pianificazione territoriale, con particolare rife-

rimento all'adeguamento dei piani regolatori ad opera dei comuni. Ben potrebbe, dunque, lo stesso legislatore assegnare ai comuni il compito di individuare, in sede di adeguamento dei predetti piani, i siti di interesse energetico sulla base delle sole linee guida regionali.

Ove, invece, questa Corte dovesse ascrivere il contestato intervento normativo alla materia concorrente della «produzione, trasporto e distribuzione nazionale di energia», secondo la resistente l'evocato principio fondamentale di cui all'art. 12, comma 10, del d.lgs. n. 387 del 2003 sarebbe del tutto privo di efficacia nel caso di specie giacché, ad oggi, non risultano essere state ancora approvate le linee guida nazionali.

Quale ultima possibile interpretazione del denunciato intervento regionale, secondo la difesa della resistente le linee guida regionali «potrebbero comunque essere intese, *secundum constitutionem*, a carattere suppletivo, nel senso che avrebbero natura recessiva rispetto a quelle nazionali eventualmente approvate».

7.2. – In merito alla impugnazione dell'art. 6, comma 3, analogamente a quanto sviluppato in precedenza, la difesa regionale esclude l'operatività del principio fondamentale enunciato dall'art. 12 del d.lgs. n. 387 del 2003, giacché la contestata previsione legislativa regionale sarebbe anch'essa riconducibile alla materia, di competenza primaria, della «urbanistica e piani regolatori per zone di particolare importanza turistica». Così inquadrata, l'impugnata disposizione potrebbe legittimamente derogare al principio sancito a livello statale.

Considerato in diritto

1. – Il Presidente del Consiglio dei ministri dubita della legittimità costituzionale degli artt. 2, 4 e 6, comma 3, della legge della Regione Valle d'Aosta/Vallée d'Aoste 17 giugno 2009, n. 18 (Disposizioni urgenti in materia di aree boscate e di ampliamento di esercizi di somministrazione di alimenti e bevande e di strutture alberghiere e di realizzazione di centri benessere in alcune tipologie di strutture ricettive. Modificazioni alla legge regionale 6 aprile 1998, n. 11 – Normativa urbanistica e di pianificazione territoriale della Valle d'Aosta).

1.1. – A detta del ricorrente, l'art. 4, nel disciplinare l'ampliamento degli esercizi di ristorazione e delle strutture alberghiere, nelle more dell'adeguamento dei Piani regolatori generali, violerebbe gli artt. 117, secondo comma, lettera s), Cost. e 2 dello Statuto speciale per la Valle d'Aosta, in quanto, non contemplando una clausola di salvezza delle disposizioni dettate in materia di valutazione di impatto ambientale, con specifico riferimento ai casi in cui le strutture alberghiere superino i trecento posti letto, si porrebbe in contrasto con il punto 8, lettera a), dell'allegato IV alla parte seconda del d.lgs. n. 152 del 2006, che impone la verifica della assoggettabilità alla V.I.A. regionale.

Lo stesso art. 4 è, inoltre, denunciato nella parte in cui non prevede l'esclusione degli interventi di ampliamento, sopra menzionati, in tutti i casi in cui le norme di attuazione dei piani di bacino o la normativa di salvaguardia non consentano la realizzazione dei predetti interventi, per asserito contrasto con gli artt. 117, secondo comma, lettera s), Cost. e 2 dello Statuto speciale per la Valle d'Aosta, giacché, ai sensi dell'art. 65, commi 4 e 5, del d.lgs. n. 152 del 2006, le prescrizioni più restrittive, contenute negli atti di pianificazione di bacino, hanno carattere vincolante per le amministrazioni e gli enti pubblici e sono sovraordinate rispetto ai piani territoriali e ai programmi regionali.

1.2. – Il ricorrente lamenta l'incostituzionalità dell'art. 2, il quale prevede che i comuni procederanno ad individuare gli ambiti territoriali sui quali potranno essere realizzati gli impianti di energia eolica sulla base degli indirizzi di cui alle linee guida adottate dalla Giunta regionale con propria deliberazione, per violazione dell'art. 117, terzo comma, Cost. (applicabile ai sensi dell'art. 10 della legge costituzionale n. 3 del 2001). L'impugnata disposizione risulterebbe incompatibile con il principio fondamentale di cui all'art. 12, comma 10, del d.lgs. n. 387 del 2003, nella materia concorrente della «produzione, trasporto e distribuzione nazionale di energia», a mente del quale le linee guida nazionali sono approvate «in Conferenza unificata su proposta del Ministro delle attività produttive di concerto con il Ministro dell'ambiente e della tutela del territorio e del Ministro per i beni e le attività produttive».

1.3. – Infine, l'art. 6, comma 3, che prevede la sospensione dei procedimenti di autorizzazione per gli impianti di energia eolica, in corso alla data di entrata in vigore della legge regionale in parola, sino all'individuazione, da parte dei comuni, degli ambiti territoriali nei quali potranno essere realizzati i predetti impianti, sulla base di quanto sarà previsto dalle linee guida di cui all'art. 32-bis della legge regionale n. 11 del 1998, introdotto dall'art. 2 della stessa legge regionale n. 18 del 2009, è impugnato in relazione all'art. 117, terzo comma, Cost. (applicabile ai sensi dell'art. 10 della legge costituzionale n. 3 del 2001), in quanto in contrasto con il principio fondamentale, fissato dall'art. 12, comma 4, del d.lgs. n. 387 del 2003, nella materia concorrente della «produzione, trasporto e distribuzione nazionale di energia», il quale stabilisce il termine massimo per il rilascio dell'autorizzazione alla costruzione ed all'esercizio degli impianti alimentati da fonti rinnovabili.

2. – L'Avvocatura generale dello Stato ha eccepito «l'irritualità, per non dire illegittimità, delle modalità di costituzione della Regione Valle d'Aosta», non avendo la relativa difesa addotto alcuna argomentazione in ordine alle doglianze

prospettate nel ricorso, malgrado che l'art. 19, comma 3, delle nuove Norme integrative preveda che l'atto di costituzione della parte resistente rechi «le conclusioni e l'illustrazione delle stesse». Ciò mentre la disposizione vigente prima della modifica del 2008 – l'art. 23, comma 3, delle Norme integrative – dettava una previsione più lata, contemplando la costituzione in giudizio attraverso la presentazione di «deduzioni».

Lo scarto lessicale tra le due norme integrative non è tale da avvalorare l'esito interpretativo cui accede il ricorrente.

L'instaurazione del contraddittorio nel giudizio principale di legittimità costituzionale è scandita da termini perentori, tesi a soddisfare esigenze di certezza nella dinamica processuale. L'inosservanza del termine per il deposito del ricorso ne determina l'inammissibilità (da ultimo ordinanze n. 218 del 2006, n. 20 del 2005 e n. 48 del 2004) e inficia, parimenti, la validità della costituzione in giudizio della parte convenuta (tra le altre, v. le sentenze n. 331 e n. 313 del 2003, n. 477 del 2000, nonché l'ordinanza n. 373 del 2001).

La *ratio* sottesa all'art. 19, comma 3, delle nuove Norme integrative non è, invece, quella di subordinare l'ammissibilità o validità della costituzione in giudizio all'adempimento ivi previsto. La corretta instaurazione del contraddittorio, in nome di un principio generale di diritto processuale, è subordinata al rispetto dei previsti termini perentori, mentre la disposizione secondo cui l'atto di costituzione della parte resistente deve contenere anche l'illustrazione delle conclusioni mira a sollecitare una adeguata prospettazione delle rispettive posizioni sin dall'ingresso delle parti nel giudizio, ai fini di un arricchimento della dialettica processuale.

Peraltro, il *thema decidendum* è circoscritto dal ricorso, quale atto introduttivo del giudizio. Le argomentazioni sviluppate nei successivi atti, a cominciare dall'atto di costituzione della parte convenuta, sono dirette a fornire elementi idonei a influenzare, sotto forma di fattori di conoscenza e di deduzioni logiche, il convincimento dell'organo giudicante intorno alle specifiche questioni di costituzionalità. Del resto, la mancata costituzione in giudizio della parte resistente o l'allegazione di rilievi insufficienti non conducono necessariamente all'accoglimento della questione di costituzionalità. È nell'interesse del resistente far valere le proprie ragioni in giudizio, assolvendo all'onere di prospettare argomenti difensivi.

È, dunque, nella prospettiva di stimolare, sin da subito, l'apporto argomentativo delle parti che le nuove norme integrative, all'art. 19, comma 3, reclamano, senza conseguenze sanzionatorie, l'illustrazione delle conclusioni formulate nell'atto di costituzione della parte convenuta.

Per queste ragioni, l'eccezione della difesa dello Stato non può essere accolta.

3. – Passando ad esaminare il merito delle questioni sollevate, le censure aventi ad oggetto l'art. 4 della legge regionale n. 18 del 2009 non sono fondate.

3.1. – Tale disposizione introduce nella legge regionale n. 11 del 1998 l'art. 90-*bis* il quale consente, nelle more dell'adeguamento dei P.R.G. alle previsioni di cui agli artt. 13 e 15 della medesima legge del 1998 ed entro certi limiti, l'ampliamento volumetrico – tra l'altro – degli alberghi esistenti «per soddisfare esigenze connesse al miglioramento e al potenziamento dei servizi offerti, all'adeguamento delle condizioni igienico-sanitarie e funzionali all'efficienza energetica, anche con aumento della capacità ricettiva».

L'Avvocatura generale dello Stato lamenta la mancata previsione del rispetto delle disposizioni in tema di valutazione di impatto ambientale nel caso in cui l'ampliamento delle strutture alberghiere superi i 300 posti letto, come invece previsto dal punto 8, lettera *a*), dell'allegato IV alla parte II del d.lgs. n. 152 del 2006.

Occorre considerare che il decreto ora citato all'art. 7 stabilisce che sono sottoposti a V.I.A in sede statale i progetti indicati nell'allegato II (comma 3), mentre sono assoggettati a V.I.A secondo le disposizioni delle leggi regionali i progetti di cui agli allegati III e IV (comma 4). Tra tali ultimi progetti rientrano, appunto, quelli richiamati dalla difesa dello Stato.

La Regione Valle d'Aosta/Vallée d'Aoste con la legge regionale 26 maggio 2009, n. 12 (Disposizioni per l'adempimento degli obblighi della Regione autonoma Valle d'Aosta derivanti dall'appartenenza dell'Italia alle Comunità europee. Attuazione delle direttive 2001/42/CE, concernente la valutazione degli effetti di determinati piani e programmi sull'ambiente, e 85/337/CEE, concernente la valutazione dell'impatto ambientale di determinati progetti pubblici e privati. Disposizioni per l'attuazione della direttiva 2006/123/CE, relativa ai servizi nel mercato interno e modificazioni di leggi regionali in adeguamento ad altri obblighi comunitari. Legge comunitaria 2009) ha regolato la valutazione di impatto ambientale e la procedura di verifica di assoggettabilità a tale valutazione di determinati interventi.

Essa, in particolare, contiene una disciplina che, per il profilo che qui interessa, risulta più restrittiva rispetto a quella statale di cui al d.lgs. n. 152 del 2006. Infatti, l'art. 17 sottopone alla procedura di verifica della assoggettabilità a V.I.A i progetti e «le modifiche sostanziali» dei progetti relativi ad «alberghi e residenze turistico-alberghiere con capacità recetti-

va oltre 50 posti letto» (allegato B, punto 8, lettera *b*), e dunque a strutture alberghiere di dimensioni più ridotte rispetto a quelle contemplate nel codice dell'ambiente.

Ciò posto, occorre considerare che la disposizione impugnata regola soltanto i profili urbanistici degli interventi di ampliamento e non contiene alcuna clausola di esclusione della applicabilità della disciplina, né statale né regionale, relativa alla valutazione di impatto ambientale. D'altra parte, tale normativa ha portata generale di tal che essa trova applicazione per i casi dalla medesima previsti senza necessità di uno specifico richiamo.

Conseguentemente, la censura deve essere rigettata.

3.2. – Il ricorrente ha impugnato l'art. 4 della legge regionale n. 18 del 2009 anche nella parte in cui non prevede l'esclusione degli interventi di ampliamento, sopra menzionati, in tutti i casi in cui le norme di attuazione dei piani di bacino o la normativa di salvaguardia non consentano la realizzazione dei predetti interventi.

Il piano di bacino è previsto e disciplinato dall'art. 65 del d.lgs. n. 152 del 2006, il quale lo definisce come «piano territoriale di settore» e «strumento conoscitivo, normativo e tecnico-operativo mediante il quale sono pianificate e programmate le azioni e le norme d'uso finalizzate alla conservazione, alla difesa e alla valorizzazione del suolo e alla corretta utilizzazione delle acque, sulla base delle caratteristiche fisiche ed ambientali del territorio interessato».

Detto piano, secondo quanto affermato da questa Corte, «costituisce il fondamentale strumento di pianificazione in tema di difesa del suolo, lotta alla desertificazione e tutela delle acque, onde esso appartiene alla materia della tutela dell'ambiente» (sentenza n. 232 del 2009).

L'art. 4 impugnato non prevede che gli ampliamenti disciplinati possano avvenire in deroga o comunque senza tener conto delle previsioni dei piani di bacino. D'altra parte, tali piani, per espressa previsione proprio dell'art. 65, comma 4, del d.lgs. n. 152 del 2006, sono immediatamente vincolanti anche per i soggetti privati, ove siano dichiarati tali dal piano di bacino medesimo.

Inoltre, il comma 7 del citato articolo, stabilisce che nelle more dell'approvazione del piano, le Autorità di bacino adottano misure di salvaguardia anch'esse immediatamente vincolanti.

Stante il carattere immediatamente precettivo di tali strumenti di pianificazione, ai fini del loro rispetto – e nonché di quello dell'art. 65 – non è necessario che per ciascun intervento sia espressamente prevista la loro osservanza.

Pertanto, nel caso in esame, il mancato richiamo al rispetto del piano di bacino non significa che la disposizione regionale consenta di disattendere detto piano.

Anzi, dall'art. 4 impugnato emerge la chiara volontà di salvaguardia del suolo, dal momento che, proprio la medesima disposizione stabilisce che gli interventi di ampliamento da esso previsti sono realizzabili nel rispetto delle disposizioni del Titolo V, parte II, della legge regionale n. 11 del 1998, il quale detta, appunto, norme a tutela del suolo circoscrivendo analiticamente gli interventi edilizi ammissibili in aree boschive, zone umide e laghi, terreni sedi di frane, a rischio di inondazioni, di valanghe o slavine (cfr. artt. 34 e ss. della legge regionale n. 11 del 1998).

Conseguentemente, anche tale censura deve essere rigettata.

4. – La questione di legittimità costituzionale dell'art. 2 della legge regionale n. 18 del 2009 è fondata.

4.1. – In via preliminare, questa Corte ribadisce, innanzitutto, che la disciplina degli insediamenti di impianti di energia eolica è attribuita alla potestà legislativa concorrente in materia di «produzione, trasporto e distribuzione nazionale dell'energia» di cui all'art. 117, terzo comma, Cost. (cfr. le sentenze n. 124 e n. 119 del 2010, n. 282 del 2009 e n. 342 del 2008). Pur non trascurando la rilevanza che, in relazione a questi impianti, riveste la tutela dell'ambiente e del paesaggio (sentenza n. 166 del 2009), si rivela centrale nella disciplina impugnata il profilo afferente alla gestione delle fonti energetiche in vista di un efficiente approvvigionamento nei diversi ambiti territoriali (sentenza n. 282 del 2009).

Questo inquadramento materiale vale anche per la Regione Valle d'Aosta/Vallée d'Aoste.

Gli artt. 2 e 3 dello Statuto speciale non contemplano, infatti, l'ambito in oggetto.

Questa lacuna va, tuttavia, colmata applicando l'art. 10 della legge costituzionale n. 3 del 2001, in forza del quale anche la Regione Valle d'Aosta/Vallée d'Aoste è titolare di potestà legislativa concorrente, ai sensi dell'art. 117, terzo com-

ma, Cost. nella materia della produzione, trasporto e distribuzione nazionale dell'energia (analogamente si vedano le sentenze n. 1 del 2008 e n. 383 del 2005).

Pertanto, la Regione Valle d'Aosta/Vallée d'Aoste, nel disciplinare gli impianti in parola, essendo titolare della potestà legislativa concorrente, è tenuta al rispetto dei principi fondamentali dettati dal legislatore statale.

4.2. – A norma del denunciato art. 2 i Comuni procederanno ad individuare gli ambiti territoriali di insediamento degli impianti di energia eolica sulla base degli indirizzi di cui alle linee guida adottate con deliberazione della Giunta regionale.

Dal canto suo, l'art. 12, comma 10, del d.lgs. n. 387 del 2003, prevede che le Regioni possano procedere all'individuazione di specifici siti ed aree non idonee sulla base dei criteri stabiliti dalle linee guida nazionali. Queste ultime sono adottate «in Conferenza unificata, su proposta del Ministro delle attività produttive, di concerto con il Ministro dell'ambiente e della tutela del territorio e del Ministro per i beni e le attività culturali».

Ad oggi le linee guida nazionali non sono state ancora approvate.

Con la sentenza n. 166 del 2009, questa Corte ha affermato che l'art. 12, comma 10, del d.lgs. n. 387 del 2003 non consente alle Regioni «di provvedere autonomamente alla individuazione di criteri per il corretto inserimento nel paesaggio degli impianti alimentati da fonti di energia alternativa» (analogamente: v. sentenza n. 282 del 2009).

Ebbene, la denunciata disposizione disattende l'assetto delle rispettive attribuzioni definite, in modo cogente, dal legislatore statale. La mancanza di linee guida nazionali, assunte secondo modalità informate al principio di leale collaborazione, preclude alle Regioni di procedere ad una autonoma individuazione dei criteri generali o delle aree e siti non idonei alla localizzazione degli impianti in oggetto (cfr. sentenze n. 124 e n. 119 del 2010, n. 282 del 2009).

Pertanto, l'art. 2 della legge regionale n. 18 del 2009 è incostituzionale per violazione dell'art. 117, terzo comma, Cost., in quanto in contrasto con il principio fondamentale fissato dall'art. 12, comma 10, del d.lgs. n. 387 del 2003.

5. – La questione di legittimità costituzionale dell'art. 6, comma 3, della legge regionale n. 18 del 2009 è fondata.

La denunciata disposizione prevede la sospensione dei procedimenti di autorizzazione per gli impianti di energia eolica, in corso alla data di entrata in vigore della legge regionale in oggetto, sino all'individuazione, da parte dei Comuni, degli ambiti territoriali nei quali potranno essere insediati i predetti impianti, sulla base di quanto sarà previsto dalle linee guida regionali.

Dal canto suo, l'art. 12, comma 4, del d.lgs. n. 387 del 2003, dispone che «il termine massimo per la conclusione del procedimento di autorizzazione non può comunque essere superiore a centottanta giorni».

Questa Corte ha più volte statuito che l'evocato art. 12, comma 4, reca un principio fondamentale vincolante per il legislatore regionale, ispirato «alle regole della semplificazione amministrativa e della celerità» e volto a garantire, «in modo uniforme sull'intero territorio nazionale, la conclusione entro un termine definito del procedimento autorizzativo» (sentenza n. 364 del 2006; analogamente le sentenze n. 124 del 2010 e n. 282 del 2009).

Al contrario, l'impugnata previsione legislativa regionale non fissa alcun termine massimo di sospensione, giacché, nel testo attualmente vigente, rinvia ad un momento – l'individuazione, da parte dei Comuni, degli ambiti territoriali di insediamento dei predetti impianti – non puntualmente definito.

L'art. 6, comma 3, della legge regionale n. 18 del 2009 è, dunque, costituzionalmente illegittimo per violazione dell'art. 117, terzo comma, Cost., in quanto in contrasto con il principio fondamentale fissato dall'art. 12, comma 4, del d.lgs. n. 387 del 2003.

PER QUESTI MOTIVI

LA CORTE COSTITUZIONALE

dichiara l'illegittimità costituzionale dell'art. 2 della legge della Regione Valle d'Aosta/Vallée d'Aoste 17 giugno 2009, n. 18 (Disposizioni urgenti in materia di aree boscate e di ampliamento di esercizi di somministrazione di alimenti e bevande e di strutture alberghiere e di realizzazione di centri benessere in alcune tipologie di strutture ricettive. Modificazioni alla legge regionale 6 aprile 1998, n. 11 – Normativa urbanistica e di pianificazione territoriale della Valle d'Aosta);

dichiara l'illegittimità costituzionale dell'art. 6, comma 3, della legge della Regione Valle d'Aosta/Vallée d'Aoste n. 18 del 2009;

dichiara non fondate le questioni di legittimità costituzionale dell'art. 4 della legge della Regione Valle d'Aosta/Vallée d'Aoste n. 18 del 2009 proposte, in riferimento all'art. 117, secondo comma, lettera s), della Costituzione e all'art. 2 della legge costituzionale 26 febbraio 1948, n. 4 (Statuto speciale per Valle d'Aosta), dal Presidente del Consiglio dei ministri con il ricorso indicato in epigrafe.

Così deciso in Roma, nella sede della Corte costituzionale, Palazzo della Consulta, il 28 aprile 2010.

Francesco AMIRANTE, Presidente
Ugo DE SIERVO, Redattore
Giuseppe DI PAOLA, Cancelliere

Depositata in Cancelleria il 6 maggio 2010.

PARTE SECONDA

**ATTI DEL PRESIDENTE
DELLA REGIONE**

Decreto 4 maggio 2010, n. 132.

Decreto di accesso ai fondi, a favore della società «The Power Company S.r.l.», per la redazione del progetto definitivo della subconcessione di derivazione d'acqua dal Torrente Lys in località Courtlys-Staffal, in comune di GRESSONEY-LA-TRINITÉ.

IL PRESIDENTE DELLA REGIONE

Omissis

decreta

1. i sottoelencati tecnici – muniti di valida tessera di riconoscimento rilasciata dalla società «The Power Company S.r.l.» con menzione dell'incarico ricevuto – sono autorizzati ad introdursi nelle proprietà private site nel comune di GRESSONEY-LA-TRINITÉ, ove ciò si rendesse necessario, per svolgere le operazioni preparatorie afferenti l'opera in epigrafe:

NICOTERA Jonathan, nato ad AOSTA (AO) il 10.08.1973,

SUFFREDINI Flavio, nato ad AOSTA (AO) il 26.11.1981;

2. la presente autorizzazione ha il solo scopo di consentire il compimento delle operazioni indicate in premessa;

3. la società «The Power Company S.r.l.» è tenuta a risarcire qualunque danno arrecato alle proprietà private nell'esecuzione delle predette operazioni;

4. avverso il presente decreto può essere opposto ricorso giurisdizionale al competente Tribunale Amministrativo Regionale, o ricorso straordinario al Presidente della Repubblica entro i termini di legge;

5. copia del presente decreto sarà inviato al comune di GRESSONEY-LA-TRINITÉ, per quanto di competenza.

Aosta, 4 maggio 2010.

Il Presidente*
ROLLANDIN

*nell'esercizio delle attribuzioni prefettizie

Allegati omissis.

DEUXIÈME PARTIE

**ACTES DU PRÉSIDENT
DE LA RÉGION**

Arrêté n° 132 du 4 mai 2010,

portant autorisation, en faveur de la société « The Power Company Srl », de pénétrer dans des fonds en vue de la rédaction du projet définitif relatif à la sous-concession de dérivation d'eau du Lys, à Courtlys-Staffal, dans la commune de GRESSONEY-LA-TRINITÉ.

LE PRÉSIDENT DE LA RÉGION

Omissis

arrête

1. Les techniciens indiqués ci-dessous – dûment munis de la carte en cours de validité délivrée par la société « The Power Company Srl » et mentionnant leur mandat – sont autorisés à pénétrer, lorsque cela s'avère nécessaire, dans les propriétés privées situées dans la commune de GRESSONEY-LA-TRINITÉ pour exécuter les opérations de préparation à la réalisation des travaux visés à l'intitulé :

NICOTERA Jonathan, né le 10 août 1973 à AOSTE ;

SUFFREDINI Flavio, né le 26 novembre 1981 à AOSTE ;

2. La présente autorisation vise uniquement à permettre l'exécution des opérations mentionnées au préambule ;

3. La société « The Power Company Srl » est tenue d'indemniser tout dommage causé aux propriétés privées lors de l'exécution des opérations en cause ;

4. Le présent arrêté peut faire l'objet d'un recours juridictionnel devant le tribunal administratif régional ou d'un recours extraordinaire devant le président de la République, et ce, dans les délais impartis par la loi ;

5. Copie du présent arrêté est transmise à la Commune de GRESSONEY-LA-TRINITÉ, aux fins de l'accomplissement des tâches qui incombent à celle-ci.

Fait à Aoste, le 4 mai 2010.

Le président*,
Augusto Rollandin

* en sa qualité de titulaire des fonctions préfectorales.

Les annexes ne sont pas publiées.

Decreto 4 maggio 2010, n. 133.

Subconcessione per la durata di anni trenta al Sig. GUITTI Paolo, erede di GUITTI Bruno, di derivazione d'acqua dal canale industriale in località Chez Borgne nel comune di LA SALLE, ad uso idroelettrico.

IL PRESIDENTE DELLA REGIONE

Omissis

decreta

Art. 1

Fatti salvi i diritti dei terzi, è subconcesso al Sig. GUITTI Paolo di derivare dal canale industriale in località Chez Borgne nel comune di LA SALLE moduli max 3,00 (litri al minuto secondo trecento) e medi 1,00 (litri al minuto secondo cento) per produrre sul salto di metri 2,00 la potenza nominale media annua di kw 1,96 da utilizzarsi a servizio del fabbricato di civile abitazione, ubicato in loc. Chez Borgne, di proprietà del richiedente;

Art 2

Salvo i casi di rinuncia, decadenza o revoca, la durata della subconcessione sarà di anni trenta successivi e continui, decorrenti dalla data del presente decreto, subordinatamente all'osservanza delle condizioni stabilite nel disciplinare di subconcessione prot. n. 3721/DDS in data 9 aprile 2010 e con l'obbligo del pagamento anticipato, presso la Tesoreria dell'Amministrazione Regionale, del canone annuo di euro 25,79 (venticinque/79), in ragione di euro 13,16 per kw sulla potenza nominale media annua di kw 1,96.

Art. 3

L'Assessorato Opere Pubbliche, Difesa del Suolo e Edilizia Residenziale Pubblica e l'Assessorato Bilancio, Finanze e Patrimonio, ognuno per la propria competenza, sono incaricati dell'esecuzione del presente Decreto.

Art. 4

Di dare atto che il presente decreto sarà pubblicato sul Bollettino Ufficiale della Regione Autonoma della Valle d'Aosta.

Aosta, 4 maggio 2010.

Il Presidente
ROLLANDIN

Decreto 7 maggio 2010, n. 136.

Approvazione, ai sensi e per gli effetti dell'articolo 105 della LR 54/98, l'Accordo di programma per l'interven-

Arrêté n° 133 du 4 mai 2010,

accordant pour trente ans à M. Paolo GUITTI, héritier de M. Bruno GUITTI, l'autorisation, par sous-concession, de dérivation des eaux du canal industriel à Chez-Borgne, dans la commune de LA SALLE, à usage hydroélectrique.

LE PRÉSIDENT DE LA RÉGION

Omissis

arrête

Art. 1^{er}

Sans préjudice des droits des tiers, M. Paolo GUITTI est autorisé à dériver du canal industriel à Chez-Borgne, dans la commune de LA SALLE, 3,00 modules d'eau au maximum (trois cents litres par seconde) et 1,00 module moyen (cent litres par seconde), pour la production, sur une chute de 2,00 m, d'une puissance nominale moyenne annuelle de 1,96 kW, à utiliser dans l'immeuble à usage d'habitation situé à Chez-Borgne et propriété du demandeur.

Art. 2

La durée de l'autorisation, par sous-concession, accordée au sens du présent arrêté est de trente ans consécutifs à compter de la date de celui-ci, sauf en cas de renonciation, caducité ou révocation. Le concessionnaire est tenu de respecter les conditions établies par le cahier des charges n° 3721/DDS du 9 avril 2010 et de verser à l'avance, à la trésorerie de l'Administration régionale, une redevance annuelle de 25,79 € (vingt-cinq euros et soixante-dix-neuf centimes), soit de 13,16 € par kW produit, la puissance nominale moyenne annuelle étant de 1,96 kW.

Art. 3

L'Assessorat régional des ouvrages publics, de la protection des sols et du logement public et l'Assessorat régional du budget, des finances et du patrimoine sont chargés, chacun en ce qui le concerne, de l'exécution du présent arrêté.

Art. 4

Le présent arrêté est publié au Bulletin officiel de la Région autonome Vallée d'Aoste.

Fait à Aoste, le 4 mai 2010.

Le président,
Augusto ROLLANDIN

Arrêté n° 136 du 7 mai 2010,

portant approbation, aux termes de l'art. 105 de la LR n° 54/1998, de l'accord de programme relatif à l'achève-

to di completamento della ristrutturazione dell'area denominata Maison Caravex, in Comune di GIGNOD, da adibire a polo museale per la ricerca e la valorizzazione del patrimonio artigianale.

IL PRESIDENTE DELLA REGIONE

Omissis

decreta

1) di approvare, ai sensi e per gli effetti dell'articolo 105 della LR 54/98, l'Accordo di programma per l'intervento di completamento della ristrutturazione dell'area denominata Maison Caravex, in Comune di GIGNOD, da adibire a polo museale per la ricerca e la valorizzazione del patrimonio artigianale, sottoscritto in data 26 aprile 2010, il cui testo è allegato al presente decreto di cui costituisce parte integrante e sostanziale.

2) che il presente decreto sarà pubblicato, solo per estratto, sul Bollettino Ufficiale e sull'Albo notiziario della Regione Autonoma Valle d'Aosta.

Aosta, 7 maggio 2010.

Il Presidente
ROLLANDIN

ACCORDO DI PROGRAMMA

PER L'INTERVENTO DI COMPLETAMENTO DELLA RISTRUTTURAZIONE DELL'AEREA DENOMINATA MAISON CARAVEX, IN COMUNE DI GIGNOD, DA ADIBIRE A POLO MUSEALE PER LA RICERCA E LA VALORIZZAZIONE DEL PATRIMONIO ARTIGIANALE.

Con il presente atto

- la Regione Autonoma Valle d'Aosta, con sede in AOSTA, piazza Deffeyes n. 1, codice fiscale 80002270074, di seguito denominata «Regione», qui rappresentata dal Presidente Augusto ROLLANDIN, in qualità di legale rappresentante pro tempore e munito dei necessari poteri in esecuzione della deliberazione della Giunta regionale n. 907 del 2 aprile 2010;
- il Comune di GIGNOD, codice fiscale 00100080076, di seguito denominato «Comune» qui rappresentato dal Sindaco, Sig. Claudio BRÉDY, in qualità di legale rappresentante pro tempore e munito dei necessari poteri in esecuzione della deliberazione del Consiglio comunale n. 5 del 31 marzo 2010;

e

- l'Institut Valdôtain de l'Artisanat de Tradition codice fi-

ment des travaux de réhabilitation de l'aire de la Maison Caravex, dans la commune de Gignod, en vue de l'aménagement du pôle muséal pour la recherche et la valorisation du patrimoine artisanal.

LE PRÉSIDENT DE LA RÉGION

Omissis

arrête

1) Est approuvé, aux termes de l'art. 105 de la LR n° 54/1998, l'accord de programme relatif à l'achèvement des travaux de réhabilitation de l'aire de la Maison Caravex, dans la commune de GIGNOD, en vue de l'aménagement du pôle muséal pour la recherche et la valorisation du patrimoine artisanal, signé le 26 avril 2010 et dont le texte fait partie intégrante et substantielle du présent arrêté ;

2) Le présent arrêté est publié, par extrait, au Bulletin officiel et au tableau d'affichage de la Région autonome Vallée d'Aoste.

Fait à Aoste, le 7 mai 2010.

Le président,
Augusto ROLLANDIN

ACCORD DE PROGRAMME

RELATIF À L'ACHÈVEMENT DES TRAVAUX DE RÉHABILITATION DE L'AIRE DE LA MAISON CARAVEX, DANS LA COMMUNE DE GIGNOD, EN VUE DE L'AMÉNAGEMENT DU PÔLE MUSÉAL POUR LA RECHERCHE ET LA VALORISATION DU PATRIMOINE ARTISANAL

Entre

- la Région autonome Vallée d'Aoste, ayant son siège à AOSTE, 1, place Deffeyes (code fiscal 80002270074) ci-après dénommée « Région », en la personne de son président et représentant légal en fonction, Augusto ROLLANDIN, mandaté aux fins des présentes par la délibération du Gouvernement régional n° 907 du 2 avril 2010 ;
- la Commune de GIGNOD (code fiscal 00100080076), ci-après dénommée « Commune » en la personne de son syndic et représentant légal en fonction, Claudio BRÉDY, mandaté aux fins des présentes par la délibération du Conseil communal n° 5 du 31 mars 2010

et

- l'Institut Valdôtain de l'Artisanat de Tradition (code fis-

scale 00467130076 di seguito denominato «IVAT» qui rappresentato dal Presidente, Sig. Rudi MARGUERET-TAZ, in qualità di legale rappresentante pro tempore ai sensi della l.r. n. 10/2007, munito dei necessari poteri in esecuzione della deliberazione del Consiglio di Amministrazione n. 7 del 1° aprile 2010;

PREMESSO CHE

- Con deliberazione della Giunta regionale n. 913 del 23 marzo 1998 è stato approvato un primo accordo di programma stipulato tra Regione e Comune per la realizzazione di un museo etnografico presso la Maison Caravex di GIGNOD, al fine di esporre in via permanente la «Collezione Cerise».
- Il predetto accordo ha trovato ad oggi parziale realizzazione.
- Regione e Comune intendono confermare le volontà espresse nel sopracitato accordo ampliando tuttavia la funzione del futuro polo museale che, oltre ad esporre la «Collezione Cerise», presenta le potenzialità per divenire un polo di ricerca e di valorizzazione del patrimonio artigianale complementare al MAV – Museo dell'Artigianato Valdostano di Tradizione – allestito a FÉNIS e gestito dall'IVAT (Institut Valdôtain de l'Artisanat de Tradition).
- L'inserimento dell'IVAT, quale ente regionale istituzionalmente preposto alla tutela dell'artigianato di tradizione, come terzo soggetto rispetto al precedente accordo di programma, è funzionale alla volontà di creare una sede espositiva complementare e parallela al MAV, dove concretizzare gli obiettivi ed il costante lavoro svolto dall'Amministrazione regionale nell'ottica del recupero e della divulgazione della tradizione artigianale valdostana.
- Oggetto del presente accordo è l'area destinata a polo museale di seguito denominata Maison Caravex e precisamente:
 - la Casa forte Maison Caravex già ristrutturata e l'immobile interrato nei pressi della stessa da ultimare, censiti presso il Catasto del Comune di GIGNOD, F. n. 30 particella 97;
 - l'area di terreno pertinenziale, censita presso il Catasto del Comune di GIGNOD, F. n. 30 particelle 105, 106, 107, 108, 109, 110, 112, 368, 490 e F. n. 31, particelle 76, 248, 298.
- Individuato nell'accordo di programma ai sensi dell'art. 105 dalla legge regionale 7 dicembre 1998, n. 54 (Sistema delle autonomie in Valle d'Aosta), lo strumento idoneo a raggiungere gli obiettivi sopra illustrati.
- Preso atto dell'esito positivo della conferenza tenutasi, ai sensi del comma 3 del predetto art. 105 della l.r.

cal 00467130076), ci-après dénommé « IVAT » en la personne de son président et représentant légal en fonction au sens de la LR n° 10/2007, Rudy MARGUERET-TAZ, mandaté aux fins des présentes par la délibération du Conseil d'administration n° 7 du 1^{er} avril 2010,

CONSIDÉRANT

- que la délibération du Gouvernement régional n° 913 du 23 mars 1998 a approuvé un premier accord de programme entre la Région et la Commune en vue de la réalisation d'un musée ethnographique à la Maison Caravex de GIGNOD, afin d'y exposer à titre permanent la collection Cerise ;
- que ledit accord a été partiellement concrétisé ;
- que la Région et la Commune souhaitent confirmer la volonté exprimée par ledit accord, en élargissant le rôle du futur pôle muséal, susceptible non seulement d'accueillir la collection Cerise, mais également de devenir un pôle pour la recherche et la valorisation du patrimoine artisanal complémentaire au MAV (Musée de l'artisanat valdôtain de tradition) aménagé à FÉNIS et géré par l'IVAT ;
- que l'insertion de l'IVAT, en tant qu'organisme régional institutionnellement chargé de la sauvegarde de l'artisanat de tradition, parmi les signataires du présent accord de programme découle de la volonté de créer un centre d'exposition complémentaire et parallèle au MAV, afin de concrétiser les objectifs et l'effort constant de l'Administration régionale pour la récupération et la diffusion de la tradition artisanale valdôtaine ;
- que le présent accord concerne l'aire destinée à pôle muséal, ci-après dénommée « Maison Caravex » et précisément :
 - la maison-forte Maison Caravex, déjà réhabilitée, et la structure souterraine à proximité de celle-ci, à terminer (feuille n° 30, parcelle 97 du cadastre de la Commune de GIGNOD) ;
 - les terrains accessoires (feuille n° 30, parcelles 105, 106, 107, 108, 109, 110, 112, 368 et 490 et feuille n° 31, parcelles 76, 248 et 298 du cadastre de la Commune de GIGNOD) ;
- que l'accord de programme au sens de l'art. 105 de la loi régionale n° 54 du 7 décembre 1998 (Système des autonomie en Vallée d'Aoste) est le moyen le plus adapté à la réalisation des objectifs susmentionnés ;
- l'issue positive de la conférence convoquée au sens du troisième alinéa dudit art. 105 de la LR n° 54/1998 pour

54/1998, il 29 marzo 2010 presso la Presidenza della Regione.

Tutto ciò premesso, convengono
e sottoscrivono quanto segue:

Art. 1
Premesse

1. Le premesse costituiscono parte integrante e sostanziale del presente accordo.

Art. 2
Impegni del Comune

1. Il Comune si impegna a:
 - a) cedere Maison Caravex alla Regione in comodato d'uso gratuito per anni 30;
 - b) autorizzare la Regione a realizzare le opere necessarie al completamento delle strutture, delle infrastrutture e degli impianti necessari a rendere agibile Maison Caravex;
 - c) acconsentire che, una volta terminati i lavori, la Regione subconceda Maison Caravex all'IVAT che ne assicurerà la gestione;
 - d) non cedere a terzi, per l'intera durata del comodato, la disponibilità dell'edificio e dei terreni di sua proprietà.

Art. 3
Impegni della Regione

1. La Regione si impegna a:
 - a) dichiarare in sede di legge di assestamento di bilancio 2010, l'intervento di completamento della ristrutturazione dell'area denominata Maison Caravex di interesse regionale, autorizzandone il finanziamento in deroga alla legge regionale 20 novembre 1995, n. 48 in materia di finanza locale;
 - b) acquisire Maison Caravex in comodato d'uso gratuito per anni 30 impegnandosi a non mutarne la destinazione ad uso espositivo;
 - c) commissionare, a proprie spese, l'adeguamento del progetto di completamento delle strutture, per renderle funzionali alla realizzazione di un polo museale;
 - d) finanziare e realizzare i lavori di completamento degli edifici e la sistemazione dei terreni pertinenziali come da progetto e tutte le opere necessarie ad allestire il polo museale. In particolare l'intervento dovrà svilupparsi secondo logiche ispirate all'ecosostenibilità e alla massimizzazione dell'efficienza energetica dell'immobile nel rispetto dei principi e dei vincoli imposti dalla normativa vigente in materia.

le 29 mars 2010 dans les locaux de la Présidence de la Région,

Ceci étant exposé, il est convenu
et arrêté ce qui suit :

Art. 1^{er}
Préambule

1. Le préambule fait partie intégrante et substantielle du présent accord.

Art. 2
Engagements de la Commune

1. La Commune s'engage :
 - a) À céder la Maison Caravex à la Région en prêt à usage gratuit pour une période de 30 ans ;
 - b) À autoriser la Région à réaliser les travaux nécessaires à l'achèvement des structures, des infrastructures et des installations indispensables pour l'exploitation de la Maison Caravex ;
 - c) À autoriser la Région, une fois les travaux achevés, à autoriser l'IVAT à gérer la Maison Caravex par sous-concession ;
 - d) À ne pas céder à des tiers, pour toute la durée du prêt à usage, la disponibilité du bâtiment ni la disponibilité des terrains qu'elle possède.

Art. 3
Engagements de la Région

1. La Région s'engage :
 - a) À déclarer, dans le cadre de la loi de rajustement du budget 2010, les travaux d'achèvement de la réhabilitation de la Maison Caravex d'intérêt régional et à en autoriser le financement par dérogation aux dispositions de la loi régionale n° 48 du 20 novembre 1995 en matière de finances locales ;
 - b) À accepter la Maison Caravex en prêt à usage gratuit pour une période de 30 ans et à ne pas en modifier sa destination muséale ;
 - c) À faire adapter, à ses frais, le projet d'achèvement des structures en fonction de la réalisation du pôle muséal ;
 - d) À financer et à réaliser les travaux d'achèvement des bâtiments et de remise en état des terrains accessibles suivant le projet, ainsi que tous les travaux nécessaires à l'aménagement du pôle muséal. Les travaux doivent s'inspirer des principes de durabilité environnementale et de maximisation de l'efficacité énergétique, dans le respect des principes et des limites prévus par les dispositions en vigueur en la

Dovrà essere posta particolare attenzione, in fase di progettazione degli interventi e di realizzazione degli stessi, allo sviluppo di un sistema edilizio edificio-impianto caratterizzato da elementi passivi eco-compatibili e con elevate prestazioni termoigrometriche, nonché di una dotazione impiantistica particolarmente attenta allo sfruttamento delle fonti rinnovabili di energia e alla massimizzazione dell'efficienza energetica degli elementi tecnologici di cui la stessa si compone. L'attuazione dei principi di cui sopra dovrà condurre alla realizzazione di un immobile dai limitati costi gestionali, a limitate emissioni inquinanti, energeticamente autosufficiente e adeguato nei suoi spazi e nelle funzionalità alle esigenze espositive dell'attività cui lo stesso è preposto;

- e) finanziare e realizzare tutti gli allestimenti degli spazi espositivi, educativi ed amministrativi della nuova struttura museale, nonché delle relative pertinenze in relazione alle linee guida che saranno definite d'intesa con l'IVAT;
- f) subconcedere, una volta terminati i lavori di cui sopra, Maison Caravex all'IVAT che ne assicurerà la gestione;
- g) promuovere la costituzione e la riunione periodica di un tavolo di lavoro tecnico coordinato da un rappresentante della Regione, nell'ambito del quale i soggetti coinvolti nelle varie fasi della realizzazione del polo museale possano interagire e dialogare attivamente con l'IVAT, in modo da permettere a quest'ultimo di organizzare ed intraprendere tutte le iniziative funzionali all'attivazione del Museo;
- h) aggiornare ed integrare, insieme ad IVAT, il piano di manutenzione di Maison Caravex e ad assumere ad intero suo carico gli oneri derivanti da eventuali interventi di manutenzione straordinaria, informandone il Comune;
- i) concedere a IVAT le risorse necessarie al funzionamento complessivo di Maison Caravex.

Art. 4 Impegni dell'IVAT

1. L'IVAT si impegna a:

- a) acquisire in subcomodato, ultimati gli interventi di cui all'articolo 3, il polo museale Maison Caravex, garantendone l'efficienza e la funzionalità ed impegnandosi a non mutarne la destinazione d'uso;
- b) organizzare, presso Maison Caravex un centro di cultura e ricerca con finalità di studio, di educazione e di divulgazione, aperto alla comunità locale ed internazionale, nel quale valorizzare e promuovere il

matière. Une attention particulière devra être accordée, lors de la conception et de la réalisation des travaux, au développement, d'une part, d'un système « bâtiment-aménagement » caractérisé par des éléments passifs compatibles avec l'environnement et par des prestations thermiques et hygrométriques élevées et, d'autre part, d'un équipement particulièrement attentif à l'exploitation des sources d'énergie renouvelable et à la maximisation de l'efficacité énergétique des éléments technologiques dont ledit équipement se compose. L'application des principes susmentionnés doit mener à la réalisation d'un bâtiment aux coûts de gestion et aux émissions polluantes limités, énergétiquement autosuffisant et adapté, du point de vue des espaces et des fonctions, aux exigences d'exposition auxquelles celui-ci est destiné ;

- e) À financer et à aménager les espaces d'exposition, pédagogiques et administratifs de la nouvelle structure, ainsi que les terrains accessoires, compte tenu des lignes directrices qui seront définies de concert avec l'IVAT ;
- f) À autoriser l'IVAT à gérer la Maison Caravex par sous-concession, et ce, à l'issue des travaux susmentionnés,
- g) À promouvoir la constitution et la réunion périodique d'une table de travail technique coordonnée par un représentant de la Région, pour l'interaction et le dialogue entre l'IVAT et les différents acteurs de la réalisation du pôle muséal, de manière à permettre à cet institut d'organiser et de lancer toutes les initiatives nécessaires en vue de l'ouverture du musée ;
- h) À actualiser et à compléter, en collaboration avec l'IVAT, le plan d'entretien de la Maison Caravex et à prendre entièrement en charge les dépenses susceptibles de dériver des éventuels travaux d'entretien extraordinaire et à en informer la Commune ;
- i) À octroyer à l'IVAT les ressources nécessaires au fonctionnement global de la Maison Caravex.

Art. 4 Engagements de l'IVAT

1. L'IVAT s'engage :

- a) À accepter, à l'issue des travaux visés à l'art. 3 du présent accord de programme, la sous-concession en prêt à usage du pôle muséal « Maison Caravex », à en assurer l'efficacité et le bon état de fonctionnement et à ne pas en modifier la destination ;
- b) À organiser à la Maison Caravex un centre de culture et de recherche à des fins d'étude, d'éducation et de diffusion qui soit ouvert à la communauté locale et internationale et serve à valoriser et à promouvoir

patrimonio etno-artigianale valdostano allo scopo di comprenderne e tutelarne i tratti caratteristici ed identitari, sviluppandone le potenzialità attraverso il rinnovamento e la promozione delle produzioni;

- c) svolgere ogni altra attività necessaria alla promozione della sede espositiva e delle relative attività;
- d) aggiornare ed integrare, insieme alla Regione, il piano di manutenzione del polo museale e assumere ad intero suo carico, quale ente gestore del polo museale, gli oneri derivanti dagli interventi di manutenzione ordinaria;
- e) mettere a disposizione del Comune a titolo gratuito, compatibilmente con le iniziative intraprese, gli spazi necessari per attività di carattere socio culturale, secondo le modalità di volta in volta concordate.

Art. 5
Costi previsti per gli interventi

1. In via preventiva, per gli interventi previsti all'art. 3, lettere b), c) e d) del presente accordo è stimata la spesa complessiva di euro 5.000.000,00, di cui euro 200.000,00 per quanto attiene all'adeguamento del progetto di completamento delle strutture di cui all'art. 3, lettera b) del presente accordo.
2. Per quanto attiene alle altre spese per gli interventi di cui all'art 3, la Giunta regionale assumerà i relativi obblighi prevedendo appositi stanziamenti nei bilanci pluriennali della Regione a decorrere dall'anno 2013.

Art. 6
Vigilanza sull'esecuzione dell'accordo

1. Ai sensi dell'art. 105, comma 7, della legge regionale 54/1998, sulla regolare esecuzione del presente accordo vigilerà un collegio composto dai seguenti membri:
 - Presidente della Regione o suo delegato, in qualità di presidente;
 - Sindaco del Comune di GIGNOD o suo delegato;
 - Presidente dell'IVAT o suo delegato.

Art. 7
Modifiche

1. Ogni modifica ed integrazione del presente accordo dovrà essere concordata tra le parti e sarà considerata esistente e valida solo se risultante da atto scritto.

le patrimoine ethno-artisanal valdôtain aux fins de la compréhension et de la sauvegarde des traits caractéristiques et identitaires de celui-ci, ainsi que le développement de son potentiel par le renouvellement et la promotion des productions ;

- c) À mettre en œuvre toute autre action nécessaire à la promotion du pôle muséal et des activités y afférentes ;
- d) À actualiser et à compléter, en collaboration avec la Région, le plan d'entretien de la Maison Caravex et à prendre entièrement en charge, en sa qualité de gestionnaire du pôle muséal, les dépenses susceptibles de dériver des travaux d'entretien ordinaire ;
- e) À mettre à disposition de la Commune, gratuitement et compte tenu des initiatives lancées, les espaces nécessaires aux activités à caractère socioculturel, suivant les modalités qui seront établies de concert au cas par cas.

Art. 5
Coûts prévus pour les travaux

1. La dépense prévue pour la réalisation des travaux visés aux lettres b), c) et d) de l'art. 3 du présent accord de programme s'élève à 5 000 000,00 d'euros au total, dont 200 000,00 euros pour l'adaptation du projet d'achèvement des structures visé à la lettre b) du premier alinéa de l'art. 3 ci-dessus.
2. Pour ce qui est des autres dépenses relatives aux travaux visés à l'art. 3 du présent accord de programme, le Gouvernement régional prend en charge les obligations y afférentes et prévoit à cet effet des allocations ad hoc dans les budgets pluriannuels de la Région, à compter de 2013.

Art. 6
Suivi de l'exécution du présent accord de programme

1. Aux termes du septième alinéa de l'art. 105 de la LR n° 54/1998, le suivi de l'exécution régulière du présent accord de programme est confié à un conseil composé :
 - du président de la Région ou de son délégué, en qualité de président ;
 - du syndic de la Commune de GIGNOD ou de son délégué ;
 - du président de l'IVAT ou de son délégué.

Art. 7
Modifications

1. Tout complément ou modification du présent accord de programme doit être décidé de concert par les parties et, pour être considéré existant et valable, résulter d'un acte écrit.

Art. 8
Controversie

1. Le parti si impegnano a risolvere amichevolmente ogni controversia che dovesse insorgere tra di loro. In difetto, la controversia sarà devoluta alla competenza in via esclusiva al Foro di AOSTA.

Letto approvato e sottoscritto

Aosta, _____

Per l'Institut Valdôtain de l'Artisanat de Tradition

Il Presidente
MARGUERETTAZ

Per il Comune di Gignod

Il Sindaco
BRÉDY

Per la Regione Autonoma Valle d'Aosta

Il Presidente
ROLLANDIN

Decreto 7 maggio 2010, n. 137.

Subconcessione per la durata di anni trenta alla Società C.E.A.B. s.r.l. con sede a DOUES, di derivazione d'acqua dal Torrent Chenail, in Comune di DOUES, per uso idroelettrico in due distinti impianti.

IL PRESIDENTE DELLA REGIONE

Omissis

decreta

Art. 1

Fatti salvi i diritti dei terzi, è subconcesso alla Società C.E.A.B. s.r.l., con sede in DOUES, (c.f. e p.i. 01131990077), giusta la domanda presentata dalla ALPI SCAVI s.r.l. in data 07 gennaio 2009, a variante dell'istanza 28 dicembre 2007, e successivamente trasferita alla C.E.A.B. s.r.l., di derivare dal Torrent Chenail, moduli max. 0,30 e medi 0,25 d'acqua dalla presa nei pressi degli alpeggi di Tsanogne e Rossa e moduli max. 0,45 e medi 0,40 dalla presa in località Coudrey, per la produzione, sul primo salto di m 195, della potenza nominale media annua di kW 47,79 e, sul secondo salto di m 394,20, della potenza nominale media annua di kW 154,54.

Art. 2

Salvo i casi di rinuncia, decadenza o revoca, la durata della subconcessione sarà di anni trenta successivi e continui, decorrenti dalla data del presente decreto, subordinata-

Art. 8
Différends

1. Les parties s'engagent à résoudre à l'amiable tout différend susceptible d'intervenir entre elles. En cas d'échec, les parties conviennent que le différend sera soumis au tribunal d'AOSTE.

Lu, approuvé et signé

Aoste, le _____

Pour l'Institut Valdôtain de l'Artisanat de Tradition,

Le président,
Rudy MARGUERETTAZ

Pour la Commune de Gignod,

Le syndic,
Claudio BRÉDY

Pour la Région autonome Vallée d'Aoste,

Le président,
Augusto ROLLANDIN

Arrêté n° 137 du 7 mai 2010,

accordant pour trente ans à « CEAB srl », dont le siège est à DOUES, l'autorisation, par sous-concession, de dérivation des eaux du Chenail, dans la commune de DOUES, pour la production d'énergie électrique dans deux installations différentes.

LE PRÉSIDENT DE LA RÉGION

Omissis

arrête

Art. 1^{er}

Sans préjudice des droits des tiers et conformément à la demande déposée le 7 janvier 2009 par « ALPISCAVI srl », à titre de régularisation de la demande du 28 décembre 2007, et ensuite transférée au nom de « CEAB srl », cette dernière est autorisée à dériver du Chenail 0,30 module d'eau au maximum et 0,25 module moyen depuis l'ouvrage de prise situé à proximité des alpages de Tsanogne et de Rossa et de 0,45 module d'eau au maximum et de 0,40 module moyen depuis l'ouvrage de prise situé à Coudrey, pour la production, sur deux chutes de 195,00 m et de 394,20 m, d'une puissance nominale moyenne annuelle de 47,79 kW et de 154,54 kW respectivement.

Art. 2

La durée de l'autorisation, par sous-concession, accordée au sens du présent arrêté est de trente ans consécutifs à compter de la date de celui-ci, sauf en cas de renonciation,

mente all'osservanza delle condizioni stabilite nel disciplinare di subconcessione n. 11672/DDS di protocollo in data 1° dicembre 2009, e con l'obbligo del pagamento anticipato, presso la Tesoreria dell'Amministrazione regionale, del canone annuo di euro 638,47 (seicentotrentotto/47) relativo alla centralina sita in località Pointier del Comune di DOUES, alimentata dalla presa nei pressi degli alpeggi di Tsanogne e Rossa, ed euro 2065,32 (duemilaseccantacinque/32) relativo alla centralina sita in località Chanodaz, del Comune di VALPELLINE, alimentata dalla presa in località Coudrey, in ragione di euro 13,36 per kW sulle rispettive potenze nominali medie di kW 47,79 e kW 154,59, in applicazione della deliberazione della Giunta Regionale n. 3728 in data 18 dicembre 2009.

Art. 3

L'Assessorato delle Opere pubbliche, difesa del suolo e edilizia residenziale pubblica e l'Assessorato delle Finanze, bilancio e patrimonio della Regione, ognuno per la propria competenza, sono incaricati dell'esecuzione del presente decreto.

Art. 4

Di dare atto che il presente decreto sarà pubblicato sul Bollettino Ufficiale della Regione Autonoma Valle d'Aosta.

Aosta, 7 maggio 2010.

Il Presidente
ROLLANDIN

ATTI ASSESSORILI

**ASSESSORATO
TERRITORIO E AMBIENTE**

Decreto 4 maggio 2010, n. 17.

Costruzione di un elettrodotto interrato in media tensione con relativa cabina utente nel Comune di SAINT-RHÉMY-EN-BOSES della Regione Autonoma Valle d'Aosta – Linea n. 608.

L'ASSESSORE REGIONALE
AL TERRITORIO E AMBIENTE

Omissis

decreta

Art. 1

La società ANZOLA S.r.l. è autorizzata – fatti salvi i di-

caducité ou révocation. Le concessionnaire est tenu de respecter les conditions établies par le cahier des charges n° 11672/DDS du 1^{er} décembre 2009 et de verser à l'avance, à la trésorerie de l'Administration régionale, une redevance annuelle de 638,47 € (six cent trente-huit euros et quarante-sept centimes), pour ce qui est de la centrale située à Pointier, dans la commune de DOUES, et alimentée par la prise à proximité des alpages de Tsanogne et de Rossa, et de 2065,32 € (deux mille soixante-cinq euros et trente-deux centimes) pour ce qui est de la centrale de Chanodaz, dans la commune de VALPELLINE, alimentée par la prise située à Coudrey, soit de 13,36 € par kW produit, les puissances nominales moyennes annuelles étant respectivement de 47,79 kW et de 154,59 kW, en application de la délibération du Gouvernement régional n° 3728 du 18 décembre 2009.

Art. 3

L'Assessorat régional des ouvrages publics, de la protection des sols et du logement public et l'Assessorat régional du budget, des finances et du patrimoine sont chargés, chacun en ce qui le concerne, de l'exécution du présent arrêté.

Art. 4

Le présent arrêté est publié au Bulletin officiel de la Région autonome Vallée d'Aoste.

Fait à Aoste, le 7 mai 2010.

Le président,
Augusto ROLLANDIN

ACTES DES ASSESSEURS

**ASSESSORAT
DU TERRITOIRE ET DE L'ENVIRONNEMENT**

Arrêté n° 17 du 4 mai 2010,

autorisant la construction de la ligne électrique souterraine n° 608 de moyenne tension et d'un poste pour la desserte des usagers, dans la commune de SAINT-RHÉMY-EN-BOSES.

L'ASSESEUR RÉGIONAL
AU TERRITOIRE ET À L'ENVIRONNEMENT

Omissis

arrête

Art. 1^{er}

« Anzola Srl » est autorisée, sans préjudice des droits

ritti di terzi – a costruire in via definitiva e ad esercire in via provvisoria, come da piano tecnico presentato in data 19.02.2010, il nuovo impianto elettrico interrato a media tensione con relativa cabina utente nel Comune di SAINT-RHÉMY-EN-BOSES della Regione Autonoma Valle d'Aosta.

Art. 2

L'autorizzazione definitiva all'esercizio dell'impianto elettrico sarà rilasciata con decreto dell'Assessore al Territorio e Ambiente e sarà subordinata alla stipulazione degli atti di sottomissione di cui all'articolo 120 del R.D. 11.12.1933 n. 1775, al consenso all'esercizio da parte dell'Amministrazione delle Poste e delle Comunicazioni – Circolo delle costruzioni telegrafiche e telefoniche di TORINO nonché all'esito favorevole del collaudo, previsto dall'art. 11 della l.r. 32/2006, per il quale la ANZOLA S.r.l. dovrà produrre, preventivamente, una dichiarazione attestante sotto la propria responsabilità:

- a) l'adozione di tutte le misure tecniche e di sicurezza stabilite in materia dalle norme vigenti;
- b) la data di inizio e di fine lavori (da comunicare altresì al Comune di SAINT-RHÉMY-EN-BOSES);
- c) la data di entrata in esercizio della linea ed il suo corretto funzionamento successivamente a tale data.

Dovrà inoltre trasmettere all'ARPA la dichiarazione di regolare entrata in esercizio della linea e il progetto esecutivo dell'opera.

Art. 3

Tutte le opere occorrenti per la costruzione e l'esercizio dell'impianto elettrico e della nuova cabina sono dichiarate di pubblica utilità, urgenti ed indifferibili, ai sensi dell'articolo 12 della l.r. 32/2006.

Art. 4

I lavori e le eventuali operazioni relativi a pratiche di esproprio o di asservimento coattivo, dovranno avere inizio entro un anno dalla data di emissione del presente decreto ed ultimati entro cinque anni dalla stessa data.

Art. 5

Entro sei mesi dalla data di emissione del presente decreto la ANZOLA S.r.l. dovrà presentare alla Direzione Espropriazioni e Patrimonio, della Regione Autonoma Valle d'Aosta, a norma dell'articolo 116 del Testo Unico delle disposizioni di legge sulle acque e sugli impianti elettrici, i piani particolareggiati dei tratti di linea interessanti la proprietà privata per i quali è necessario procedere ai sensi

des tiers, à construire à titre définitif et à exploiter à titre provisoire, suivant le plan technique présenté le 19 février 2010, une ligne électrique souterraine de moyenne tension et un poste pour la desserte des usagers, dans la commune de SAINT-RHÉMY-EN-BOSES.

Art. 2

L'autorisation définitive d'exploiter la ligne est délivrée par arrêté de l'assesseur au territoire et à l'environnement ; ladite autorisation est subordonnée à l'établissement des actes de soumission visés à l'art. 120 du DR n° 1775 du 11 décembre 1933, à l'accord de l'administration des postes et des communications – *Circolo delle costruzioni telegrafiche e telefoniche* de TURIN – ainsi qu'au résultat positif de l'essai prévu par l'art. 11 de la LR n° 32/2006, pour lequel « Anzola Srl » doit déposer au préalable une déclaration sur l'honneur attestant :

- a) L'adoption de toutes les mesures techniques et de sécurité établies par les dispositions en vigueur en la matière ;
- b) La date de début et d'achèvement des travaux (qui doit également être communiquée à la Commune de SAINT-RHÉMY-EN-BOSES) ;
- c) La date de mise sous tension de la ligne et le fonctionnement correct de celle-ci après ladite date.

De plus, la société en cause est tenue de transmettre à l'ARPE la déclaration de mise sous tension de la ligne et le projet d'exécution des travaux.

Art. 3

Tous les ouvrages nécessaires à la construction et à l'exploitation de la ligne en question sont déclarés d'utilité publique, urgents et injournables, aux termes de l'art. 12 de la LR n° 32/2006.

Art. 4

Les travaux et les éventuelles démarches afférentes aux expropriations ou aux servitudes légales doivent être entrepris dans le délai d'un an à compter de la date du présent arrêté et achevés dans le délai de cinq ans à compter de la même date.

Art. 5

Dans les six mois suivant la date du présent arrêté, « Anzola Srl » doit présenter à la Direction des expropriations et du patrimoine de la Région autonome Vallée d'Aoste, conformément à l'art. 116 du texte unique des dispositions législatives sur les eaux et les installations électriques, les plans détaillés des tronçons de ligne intéressant la propriété privée pour lesquels il est nécessaire de respec-

del DPR 8 giugno 2001, n. 327 e della L.R. 2 luglio 2004, n. 11.

Art. 6

L'autorizzazione s'intende accordata con salvezza dei diritti di terzi e sotto l'osservanza di tutte le disposizioni vigenti in materia di linee elettriche di trasmissione e distribuzione di energia nonché delle speciali prescrizioni delle singole Amministrazioni interessate.

In conseguenza la ANZOLA S.r.l. viene ad assumere la piena responsabilità per quanto riguarda i diritti di terzi e gli eventuali danni causati dalla costruzione e dall'esercizio della linea elettrica, sollevando l'Amministrazione regionale da qualsiasi pretesa o molestia da parte di terzi che si ritenessero danneggiati.

Art. 7

La ANZOLA S.r.l. dovrà eseguire, anche durante l'esercizio dell'impianto elettrico, le eventuali nuove opere o modifiche che, a norma di legge, venissero prescritte per la tutela dei pubblici e privati interessi, entro i termini che saranno all'uopo stabiliti e con le comminatorie di legge in caso di inadempimento nonché effettuare, a fine esercizio, lo smantellamento ed il recupero delle linee con sistemazione ambientale delle aree interessate dagli scavi e dalla palificazione.

Art. 8

Contro il presente provvedimento è ammesso ricorso gerarchico alla Giunta regionale da inoltrarsi, da parte del destinatario, entro 30 giorni dalla data di notificazione o in ogni caso dalla conoscenza avutane.

Art. 9

Il presente decreto dovrà essere pubblicato sul Bollettino Ufficiale della Regione e all'Albo Pretorio del comune di SAINT-RHÉMY-EN-BOSES.

Tutte le spese inerenti alla presente autorizzazione sono a carico della ANZOLA S.r.l.

Art. 10

La Direzione Ambiente, dell'Assessorato Territorio e Ambiente, è incaricata dell'esecuzione del presente decreto.

Saint Christophe, 4 maggio 2010.

L'Assessore
ZUBLENA

Allegati omissis.

ter les dispositions du DPR n° 327 du 8 juin 2001 et de la LR n° 11 du 2 juillet 2004.

Art. 6

L'autorisation est réputée accordée dans le respect des droits des tiers et de toutes les dispositions en vigueur en matière de lignes électriques de transmission et de distribution d'énergie, ainsi que des prescriptions spéciales des différentes administrations intéressées.

Par conséquent, « Anzola Srl » se doit d'assumer toute responsabilité en ce qui concerne les droits des tiers et les dommages éventuels causés par la construction et l'exploitation de la ligne électrique susdite, en déchargeant l'Administration régionale de toute prétention ou poursuite de la part de tiers pouvant s'estimer lésés.

Art. 7

« Anzola Srl » demeure dans l'obligation d'exécuter, même durant l'exploitation de la ligne, tous ouvrages ultérieurs ou modifications qui, en vertu de la loi, pourraient être prescrits en vue de la sauvegarde des intérêts publics et privés – et ce, dans les délais qui seront fixés à cet effet et avec les sanctions prévues par la loi en cas d'inobservation – et de procéder, à la fin de l'exploitation, au démantèlement et à la récupération de la ligne électrique, ainsi qu'à la remise en état des sites intéressés par les fouilles et par la pose des poteaux.

Art. 8

Le destinataire peut introduire un recours hiérarchique contre le présent arrêté devant le Gouvernement régional dans les 30 jours qui suivent la notification ou la prise de connaissance de celui-ci.

Art. 9

Le présent arrêté est publié au Bulletin officiel de la Région et au tableau d'affichage de la Commune de SAINT-RHÉMY-EN-BOSES.

Toutes les dépenses afférentes à la présente autorisation sont à la charge de « Anzola Srl ».

Art. 10

La Direction de l'environnement de l'Assessorat du territoire et de l'environnement est chargée de l'exécution du présent arrêté.

Fait à Saint-Christophe, le 4 mai 2010.

L'assesseur,
Manuela ZUBLENA

Les annexes ne sont pas publiées.

**ASSESSORATO
TURISMO, SPORT,
COMMERCIO E TRASPORTI**

Decreto 21 aprile 2010, n. 20.

Riconoscimento dell'Associazione «RIVIERA DELLE ALPI», ai sensi della legge regionale 15 marzo 2001, n. 6.

L'ASSESSORE REGIONALE
AL TURISMO, SPORT,
COMMERCIO E TRASPORTI

Omissis

decreta

per le motivazioni di cui in narrativa che si intendono quivi integralmente ripetute e trascritte

1 – È riconosciuta, per le finalità di cui alla legge regionale n. 6/2001, «l'Associazione RIVIERA DELLE ALPI» con sede legale in loc. Champagnolaz n. 10, in Comune di ARNAD (AO) C.F. 91054810071, costituita con scrittura privata in data 10 dicembre 2009

Il presente decreto sarà pubblicato, per estratto, nel Bollettino Ufficiale della Regione autonoma Valle d'Aosta/Vallée d'Aoste e all'Albo notiziario della Regione.

Aosta, 21 aprile 2010.

L'Assessore
MARGUERETTAZ

Decreto 5 maggio 2010, n. 21.

Autorizzazione, ai sensi della legge regionale 7 marzo 1997, n. 7, all'apertura, per l'anno 2010, della scuola di alpinismo e sci-alpinismo denominata INTERGUIDE.

L'ASSESSORE REGIONALE
AL TURISMO, SPORT,
COMMERCIO E TRASPORTI

Omissis

decreta

È autorizzata, ai sensi dell'articolo 20, comma 2, della legge regionale 7 marzo 1997, n. 7, all'apertura per l'anno 2010, la seguente scuola di alpinismo e sci alpinismo:

**ASSESSORAT
DU TOURISME, DES SPORTS,
DU COMMERCE ET DES TRANSPORTS**

Arrêté n° 20 du 21 avril 2010,

portant reconnaissance de l'association « RIVIERA DELLE ALPI », aux termes de la LR n° 6 du 15 mars 2001.

L'ASSESEUR RÉGIONAL
AU TOURISME, AUX SPORTS,
AU COMMERCE ET AUX TRANSPORTS

Omissis

arrête

Pour les raisons indiquées au préambule, que l'on entend intégralement rapportées et transcrites :

1 – L'association « RIVIERA DELLE ALPI » (code fiscal : 91054810071), dont le siège social est à ARNAD, 10, hameau de Champagnolaz, constituée par acte sous seing privé en date du 10 décembre 2009, est reconnue aux fins visées à la loi régionale n° 6/2001.

Le présent acte est publié par extrait au tableau d'affichage et au Bulletin officiel de la Région autonome Vallée d'Aoste.

Fait à Aoste, le 21 avril 2010.

L'assesseur,
Aurelio MARGUERETTAZ

Arrêté n° 21 du 5 mai 2010,

autorisant l'ouverture d'une école d'alpinisme et de ski alpinisme dénommée « INTERGUIDE » au titre de l'année 2010, au sens de la loi régionale n° 7 du 7 mars 1997.

L'ASSESEUR RÉGIONAL
AU TOURISME, AUX SPORTS,
AU COMMERCE ET AUX TRANSPORTS

Omissis

arrête

Au sens du deuxième alinéa de l'art. 20 de la loi régionale n° 7 du 7 mars 1997, est autorisée, au titre de l'année 2010, l'ouverture de l'école d'alpinisme et de ski alpinisme indiquée ci-après :

Denominazione	sede	comune	direttore
«INTERGUIDE»	Via Monte Emilius, 13	AOSTA	CAMBIOLO Aldo

<i>Dénomination</i>	<i>Siège</i>	<i>Commune</i>	<i>Directeur</i>
« INTERGUIDE »	13, rue du Mont-Emilius	AOSTE	Aldo CAMBIOLO

La presente autorizzazione è valida per l'anno 2010 e scadrà il 31 dicembre 2010.

Il Servizio formazione, qualificazione e sviluppo delle professioni turistiche e del commercio dell'Assessorato turismo, sport, commercio e trasporti è incaricato dell'esecuzione del presente decreto.

Aosta, 5 maggio 2010.

L'Assessore
MARGUERETTAZ

L'autorisation visée au présent arrêté est valable au titre de l'année 2010 et expire le 31 décembre 2010.

Le Service de la formation, de la qualification et du développement des professionnels du tourisme et du commerce de l'Assessorat du tourisme, des sports, du commerce et des transports est chargé de l'exécution du présent arrêté.

Fait à Aoste, le 5 mai 2010.

L'assesseur,
Aurelio MARGUERETTAZ

ATTI DEI DIRIGENTI

ASSESSORATO AGRICOLTURA E RISORSE NATURALI

Provvedimento dirigenziale 26 marzo 2010, n. 1278.

Approvazione dell'iscrizione degli operatori dell'agricoltura biologica, riconosciuti idonei al 31 dicembre 2009, all'elenco regionale della Valle d'Aosta istituito dall'articolo 7 della Legge regionale 16 novembre 1999, n. 36.

IL DIRETTORE
DELLA DIREZIONE PRODUZIONI
VEGETALI E SERVIZI FITOSANITARI

Omissis

decide

1) di approvare l'iscrizione degli operatori dell'agricoltura biologica sottoindicati, riconosciuti idonei al 31 dicembre 2009, all'elenco regionale della Valle d'Aosta istituito dall'articolo 7 della legge regionale 16 novembre 1999, n. 36, distinti nelle relative sezioni come segue:

ACTES DES DIRIGEANTS

ASSESSORAT DE L'AGRICULTURE ET DES RESSOURCES NATURELLES

Acte du dirigeant n° 1278 du 26 mars 2010,

portant approbation de l'immatriculation, au fichier régional créé par l'art. 7 de la loi régionale n° 36 du 16 novembre 1999, des opérateurs de l'agriculture biologique réunissant les conditions requises à cet effet au 31 décembre 2009.

LE DIRECTEUR
DES CULTURES ET DES
SERVICES PHYTOSANITAIRES

Omissis

décide

1) Est approuvée l'immatriculation des opérateurs de l'agriculture biologique indiqués ci-après – réunissant les conditions requises à cet effet au 31 décembre 2009 – aux différentes sections du fichier régional créé par l'art. 7 de la loi régionale n° 36 du 16 novembre 1999 :

	Sede Aziendale o Legale <i>Siège de l'exploitation ou siège social</i>	Produttore <i>Producteur</i>	Preparatore <i>Préparateur</i>	Raccoglitori prodotti spontanei/ <i>Cueilleur de produits spontanés</i>
Azienda Agricola ABRAM Irene	DOUES	X		
Azienda Agricola ALLIOD Jean Pierre	AYAS	X		

Azienda Agricola ALLIOD Marco	AYAS	X		
Azienda Agricola ALLIOD Marina	AYAS	X		
Azienda Agricola ANSELMET Emilio	RHÊMES- SAINT-GEORGES	X		
Azienda Agricola ANSELMET Idelma	RHÊMES- SAINT-GEORGES	X		
Azienda Agricola ANSELMET Ottilia	RHÊMES- NOTRE-DAME	X		
Azienda Agricola BAGNOD Roberto	AYAS	X		
Azienda Agricola BAGNOD Dario	IVREA	X		
Azienda Agricola BARLETTI Marcello	CHAMPORCHER	X		
Azienda Agricola BERTORELLO Lucia	CHAMPDEPRAZ	X		
Azienda Agricola BONEL Maria Rosa	ARNAD	X		
Azienda Agricola BREAN Elia	BRUSSON	X		
Azienda Agricola BREAN Andrea	BRUSSON	X		
Azienda Agricola BRUNET Camillo	INTROD	X		
Azienda Agricola CHASSEUR Domenico	AYAS	X		
Azienda Agricola CHEVRERE Loris	INTROD	X		
Azienda Agricola COLLE' Clelia	NUS	X		
Azienda Agricola CUGNOD Lorenzo	BRUSSON	X		
Azienda Agricola CURTAZ Tobia	BRUSSON	X		
Azienda Agricola CURTAZ Iole	BRUSSON	X		
Azienda Agricola DEGUILLAME Hervé Daniel	VERRAYES	X		
Azienda Agricola DENARIER Anna	Avise	X		
Azienda Agricola DONDEYNAZ Marcello Augusto	VERRÈS	X		
Azienda Agricola DORRIER Elisa	NUS	X		
Azienda Agricola «Le Motte» di Giorgio ELTER	COGNE	X		
Azienda Agricola ENRIA Federico Giuseppe	COGNE	X		
Azienda Agricola FAVRE Elise	AYAS	X		
Azienda Agricola FOSSON Emilio	BRUSSON	X		
Azienda Agricola FOSSON Gian Luca	AYAS	X		
Azienda Agricola FOSSON Isolina	BRUSSON	X		

Azienda Agricola FOSSON Livio	AYAS	X		
Azienda Agricola FOSSON Roberto	AYAS	X		
Azienda Agricola FOURNIER Daniele	AYAS	X		
Azienda Agricola GENS Domenica	BRUSSON	X		
Azienda Agricola GENS Giovanni	BRUSSON	X		
Azienda Agricola GENS Giuseppe	BRUSSON	X		
Azienda Agricola GENS Romina	BRUSSON	X		
Azienda Agricola GIOVANNONI Sergio	VERRAYES	X		
Azienda Agricola JACCOD Fernando	AYAS	X		
Azienda Agricola JOLY Livio	AYAS	X		
Azienda Agricola JOLY Luigi	BRUSSON	X		
Azienda Agricola LALE DEMOZ Stefano	SAINT-PIERRE	X		
Azienda Agricola MOIN Denis	QUART	X		
Azienda Agricola Moin Cesarino	QUART	X		
Azienda Agricola NOYER Piero	ROISAN	X		
Azienda Agricola OBERT Roberto	AYAS	X		
Azienda Agricola PERRONE Attilio	SAINT-PIERRE	X		
Azienda Agricola PESSION Angelo	GIGNOD	X		
Azienda Agricola «Natureria della Valle d'Aosta» di PESSION Cristina	GRESSAN	X		
Azienda Agricola LA BIOPANETTERIA s.n.c	AOSTA	X	X	
Azienda Agricola POMPIGNAN Enrico	AOSTA	X		
Azienda Agricola PYPERS Anne Marie	BIONAZ	X		
Azienda Agricola REVIL Leonello	BRUSSON	X		
Azienda Agricola REVIL Ugo	BRUSSON	X		
Azienda Agricola REVIL Gianpaolo	BRUSSON	X		
Azienda Agricola REVIL Romolo	BRUSSON	X		
Azienda Agricola ROLLANDIN Wilma	AYAS	X		
Azienda Agricola «Société agricole La Ferme du Grand Paradis» s.s.	COGNE	X		
Azienda Agricola SURROZ Renzo Simone	BRUSSON	X		
Azienda Agricola Vacquin & Gens s.s.	BRUSSON	X		

Azienda Agricola VECTION Ugo	MORGEX	X		
Azienda Agricola VICQUERY Dario Antonio Grato	BRUSSON	X		
Azienda Agricola VICQUERY Marco	BRUSSON	X		
Azienda Agricola VICQUERY Mario	BRUSSON	X		
Azienda Agricola VICQUERY Marino	BRUSSON	X		
Azienda Agricola VIRDIS Mario	DONNAS	X		
Azienda Agricola VOYAT Jean Paul	GRESSAN	X		
Azienda Agricola VUILLERMIN Fabrizio	BRUSSON	X		
Azienda Agricola VUILLERMIN Loris		X		
Azienda Agricola VUILLERMIN Paola	AYAS	X		
Azienda Agricola VUILLERMIN Silvia	AYAS	X		
Azienda Agricola Arpisson s.s.	COGNE	X		
Azienda Agricola Vicquery s.s.	BRUSSON	X		
Billa A.G S.p.a	MILANO	X		
Biocentro	AOSTA	X		
Cave des Onze Communes S.c a r.l.	AYMAVILLES	X		
Coop. Produttori latte e fontina	SAINT-CHRISTOPHE	X		
Fromagerie Haute Val d'Ayas S.c.a r.l.	BRUSSON	X		
Institut Agricole Régional	AOSTA	X		
Valdostana Carni S.r.l.	POLLEIN	X		
Soc.Coop. «Lo Pan Ner»	AOSTA	X		
Cave du Vin Blanc de Morgex	MORGEX	X	X	
Coop. de l'Enfer d'Arvier	ARVIER	X	X	

2) di stabilire che l'elenco riportato al punto 1, sia trasmesso, entro il 31 marzo 2010, al Ministero per le Politiche Agricole e Forestali così come previsto dal comma 6, dell'articolo 7 della legge regionale 36/1999 e che l'elenco medesimo sia inoltre pubblicato sul Bollettino Ufficiale della Regione a norma del comma 7 del medesimo articolo 7.

L'Estensore
BERTELLO

Il Direttore
ADAMO

2) La liste visée au point 1 est transmise, au plus tard le 31 mars 2010, au Ministère des politiques agricoles et forestières, aux termes du sixième alinéa de l'art. 7 de la loi régionale n° 36/1999, et publiée au Bulletin officiel de la Région, au sens du septième alinéa dudit article.

Le rédacteur,
Stefano BERTELLO

Le directeur,
Corrado ADAMO

**ASSESSORATO
ATTIVITÀ PRODUTTIVE**

Provvedimento dirigenziale 27 aprile 2010, n. 1812.

Iscrizione, ai sensi dell'art. 33 della L.R. 5 maggio 1998, n. 27 e successive modificazioni, della Società cooperativa «NUOVI AIRONI SOCIETÀ COOPERATIVA SOCIALE», con sede in QUART, nell'Albo regionale delle cooperative sociali.

**IL DIRETTORE
DELLA DIREZIONE ATTIVITÀ
PRODUTTIVE E COOPERAZIONE**

Omissis

decide

1. di iscrivere, ai sensi dell'art. 33 della l.r. 27/1998 e successive modificazioni, la società cooperativa «NUOVI AIRONI SOCIETÀ COOPERATIVA SOCIALE», con sede legale in QUART, Località Teppe n. 7, codice fiscale n. 01142610078, al n. 22 della Sezione B (svolgimento di attività diverse, agricole, industriali, commerciali o di servizio, finalizzate all'inserimento lavorativo di persone svantaggiate) dell'Albo regionale delle cooperative sociali di cui all'art. 32 della l.r. 27/1998 e successive modificazioni, con decorrenza dalla data del presente provvedimento;

2. di pubblicare per estratto, ai sensi dell'art. 33, comma 6, della l.r. 27/1998, e successive modificazioni, il presente provvedimento nel Bollettino Ufficiale della Regione Autonoma Valle d'Aosta.

L'Estensore
BROCHET

Il Direttore
BROCHET

**ASSESSORATO
BILANCIO, FINANZE
E PATRIMONIO**

Decreto 3 maggio 2010, n. 154.

Pronuncia di esproprio a favore dell'Amministrazione regionale dei terreni necessari per i lavori di allargamento e sistemazione della S.R. n. 25 di Valgrisenche nel tratto Capoluogo - Bonne 2° lotto in Comune di VALGRISENCHE.

**IL DIRETTORE
DELLA DIREZIONE ESPROPRIAZIONI
E PATRIMONIO**

Omissis

decreta

**ASSESSORAT
DES ACTIVITÉS PRODUCTIVES**

Acte du dirigeant n° 1812 du 27 avril 2010,

portant immatriculation de la société « NUOVI AIRONI SOCIETÀ COOPERATIVA SOCIALE », dont le siège social est à QUART, au Registre régional des coopératives d'aide sociale, aux termes de l'art. 33 de la LR n° 27 du 5 mai 1998 modifiée.

**LE DIRECTEUR
DES ACTIVITÉS PRODUCTIVES
ET DE LA COOPÉRATION**

Omissis

décide

1. Aux termes de l'art. 33 de la LR n° 27/1998 modifiée, la société « NUOVI AIRONI SOCIETÀ COOPERATIVA SOCIALE », dont le siège social est à QUART, 7, hameau de Teppe, code fiscal 01142610078, est immatriculée sous le n° 22 de la section B (Activités agricoles, industrielles et commerciales ou services visant à l'insertion professionnelle des personnes défavorisées) du Registre régional des coopératives d'aide sociale visé à l'art. 32 de la LR n° 27/1998 modifiée, à compter de la date du présent acte ;

2. Aux termes du sixième alinéa de l'art. 33 de la LR n° 27/1998 modifiée, le présent acte est publié par extrait au Bulletin officiel de la Région autonome Vallée d'Aoste.

Le rédacteur,
Rino BROCHET

Le directeur,
Rino BROCHET

**ASSESSORAT
DU BUDGET, DES FINANCES,
ET DU PATRIMOINE**

Acte n° 154 du 3 mai 2010,

portant expropriation, en faveur de l'Administration régionale, des biens immeubles nécessaires aux travaux d'élargissement et de réaménagement de la RR n° 25 de Valgrisenche entre le chef-lieu et le hameau de Bonne (2° tranche), dans la commune de VALGRISENCHE.

**LE DIRECTEUR
DES ESPROPRIATIONS
ET DU PATRIMOINE**

Omissis

arrête

1) È pronunciata a favore dell'Amministrazione regionale l'espropriazione degli immobili di seguito descritti, occupati per la realizzazione dei lavori di allargamento e sistemazione della strada regionale n. 25 di Valgrisenche nel tratto Capoluogo - Bonne - 2° lotto in Comune di VALGRISENCHÉ.

ELENCO DITTE

- 1) Comune di VALGRISENCHÉ
C.F.: 00101190072 prop per 1/1
Foglio 15 - n. 404 (ex 58/b) di mq. 308 - Catasto Terreni
Foglio 15 - n. 66 di mq. 11 - Catasto Terreni
Foglio 15 - n. 69 di mq. 260 - Catasto Terreni
Foglio 15 - n. 67 di mq. 33 - Catasto Terreni
Foglio 5 - n. 30 di mq. 57 - Catasto Terreni
Foglio 5 n. 31 di mq. 90 - Catasto Terreni
Foglio 5 - n. 330 (ex 11/b) di mq. 650 - Catasto Terreni
Foglio 5 - n. 331 (ex 11/c) di mq. 167 - Catasto Terreni
Foglio 5 - n. 332 (ex 29/b) di mq. 65 - Catasto Terreni
Foglio 5 - n. 333 (ex 26/b) di mq. 57 - Catasto Terreni
Foglio 5 - n. 334 (ex 9/b) di mq. 200 - Catasto Terreni
Indennità: euro 876,08
- 2) FRASSY Maria Giuseppa Filomena
nata a VALGRISENCHÉ il 15.12.1935
residente a VALGRISENCHÉ - loc. Capoluogo, 17

2) Il presente decreto dovrà essere notificato alle ditte proprietarie nelle forme degli atti processuali civili, registrato e trascritto in termini di urgenza presso i competenti uffici e volturato nei registri catastali a cura e spese dell'Amministrazione regionale.

3) ai sensi dell'art. 19 - comma 3 della L.R. 2 luglio 2004 n. 11, l'estratto del presente provvedimento sarà pubblicato sul Bollettino Ufficiale della Regione

4) Adempite le suddette formalità, tutti i diritti relativi agli immobili espropriati potranno essere fatti valere esclusivamente sull'indennità.

Aosta, 3 maggio 2010.

Il Direttore
RIGONE

ATTI VARI

GIUNTA REGIONALE

Deliberazione 21 gennaio 2010, n. 159.

Approvazione di criteri e modalità per l'erogazione degli incentivi regionali per il rinnovo tecnologico del parco auto e moto circolante in Valle d'Aosta ai sensi della

1) Les terrains occupés aux fins de la réalisation des travaux d'élargissement et de réaménagement de la route régionale n° 25 de Valgrisenche, entre le chef-lieu et le hameau de Bonne (2° tranche), dans la commune de VALGRISENCHÉ, et figurant ci-après, sont expropriés en faveur de l'Administration régionale :

LISTE DES PROPRIÉTAIRES

- C.F.: FRSMGS35T55L582M prop per 1/1
Foglio 15 - n. 403 (ex 22/b) di mq. 35 - Catasto Terreni
Indennità: euro 26,22
- 3) BOIS Valentino
nato a VALGRISENCHÉ l'11.02.1932
residente ad AOSTA - via delle Betulle, 136
C.F.: BSO VNT 32B11 L582G prop per 1/1
Foglio 15 - n. 406 (ex 61/b) di mq. 2 - Catasto Terreni
Foglio 15 - n. 407 (ex 61/c) di mq. 23 - Catasto Terreni
Foglio 15 - n. 408 (ex 61/d) di mq. 94 - Catasto Terreni
Indennità: euro 67,82
- 4) GERBELLE Maria Rosa
nata a VALGRISENCHÉ il 16.06.1934
residente ad AOSTA - via Chambéry, 176
C.F.: GRB MRS 34H56 L582Z prop per 1/1
Foglio 15 - n. 409 (ex 21/b) di mq. 11 - Catasto Terreni
Indennità: euro 6,27

2) Le présent arrêté est notifié aux propriétaires concernés dans les formes prévues pour les actes relevant de la procédure civile et transmis sans délai aux bureaux compétents en vue de son enregistrement et de sa transcription, et le transfert du droit de propriété est inscrit au cadastre par les soins et aux frais de l'Administration régionale.

3) Aux termes du troisième alinéa de l'art. 19 de la LR n° 11 du 2 juillet 2004, le présent extrait est publié au Bulletin officiel de la Région.

4) À l'issue des dites formalités, les droits relatifs aux biens immeubles expropriés sont reportés sur les indemnités y afférentes.

Fait à Aoste, le 3 mai 2010.

Le directeur,
Carla RIGONE

ACTES DIVERS

GOVERNEMENT RÉGIONAL

Délibération n° 159 du 21 janvier 2010,

portant approbation des critères et des modalités de versement des aides régionales pour le renouvellement technologique du parc auto et moto circulant en Vallée

legge regionale 26 maggio 2009, n. 11 e successive modificazioni, per l'anno 2010.

LA GIUNTA REGIONALE

Omissis

delibera

1. di dare atto che i contributi di cui alla legge regionale 11/2009 e successive modificazioni, richiamati in premessa, siano assegnati ai seguenti soggetti beneficiari:

- a) i soggetti residenti in un Comune della regione;
- b) gli enti religiosi e le parrocchie aventi sede in Valle d'Aosta;
- c) le cooperative e le associazioni iscritte all'albo regionale delle cooperative di servizi sociali o all'albo regionale degli enti ausiliari, che gestiscono, senza fini di lucro, in convenzione con la Regione, un ente locale o l'Azienda USL, strutture o servizi sociali per l'assistenza, la riabilitazione o il reinserimento sociale di soggetti in situazione di disagio;
- d) le imprese individuali o le società, aventi sede legale e fiscale in Valle d'Aosta e risultanti in attività presso il registro delle imprese, e le imprese agricole aventi sede in Valle d'Aosta, attive ma non iscritte presso il registro delle imprese ai sensi dell'articolo 2, comma 3, della legge 25 marzo 1997, n. 77 (Disposizioni in materia di commercio e di camere di commercio.);
- e) i consorzi di miglioramento fondiario costituiti ai sensi del regio decreto 13 febbraio 1933, n. 215 (Nuove norme per la bonifica integrale.);
- f) le organizzazioni non lucrative di utilità sociale (ONLUS) di cui all'articolo 10 del decreto legislativo 4 dicembre 1997, n. 460 (Riordino della disciplina tributaria degli enti non commerciali e delle organizzazioni non lucrative di utilità sociale.);
- g) le società e le associazioni sportive dilettantistiche costituite in Valle d'Aosta, affiliate ad una federazione sportiva nazionale;
- h) le associazioni, aventi sede in Valle d'Aosta, iscritte nel registro regionale delle organizzazioni di volontariato e delle associazioni di promozione sociale di cui all'articolo 6 della legge regionale 22 luglio 2005, n. 16 (Disciplina del volontariato e dell'associazionismo di promozione sociale. Modificazioni alla legge regionale 21 aprile 1994, n. 12 (Contributi a favore di associazioni ed enti di tutela dei cittadini invalidi, mutilati e handicappati operanti in Valle d'Aosta.), e abrogazione delle

d'Aoste au titre de l'année 2010 et aux termes de la loi régionale n° 11 du 26 mai 2009, modifiée.

LE GOUVERNEMENT RÉGIONAL

Omissis

délibère

1. Les bénéficiaires des aides visées à la loi régionale n° 11/2009 modifiée et rappelées au préambule sont les suivants :

- a) Les résidants dans une commune de la région ;
- b) Les établissements religieux et les paroisses ayant leur siège en Vallée d'Aoste ;
- c) Les coopératives et les associations immatriculées soit au registre régional des coopératives d'aide sociale, soit au registre régional des organismes auxiliaires qui assurent – en convention avec la Région, une collectivité locale ou l'Agence régionale sanitaire USL de la Vallée d'Aoste – la gestion, à but non lucratif, de structures ou de services sociaux pour l'assistance, la rééducation et la réinsertion sociale des personnes se trouvant dans des situations de malaise ;
- d) Les entreprises individuelles ou les sociétés ayant leur siège social et fiscal en Vallée d'Aoste qui figurent au registre des entreprises en tant qu'entreprises opérationnelles, ainsi que les exploitations agricoles ayant leur siège en Vallée d'Aoste et exerçant leur activité sans être immatriculées audit registre, aux termes du troisième alinéa de l'art. 2 de la loi n° 77 du 25 mars 1997 (Dispositions en matière de commerce et de chambres de commerce) ;
- e) Les consortiums d'amélioration foncière constitués au sens du décret du roi n° 215 du 13 février 1933 (Nouvelles dispositions pour la bonification intégrale) ;
- f) Les organisations à but non lucratif d'utilité sociale (ONLUS) au sens de l'art. 10 du décret législatif n° 460 du 4 décembre 1997 (Refonte des dispositions fiscales relatives aux établissements non commerciaux et aux organisations à but non lucratif d'utilité sociale) ;
- g) Les sociétés et les associations sportives amateurs constituées et œuvrant en Vallée d'Aoste et affiliées à une fédération sportive nationale ;
- h) Les associations, ayant leur siège en Vallée d'Aoste, immatriculées au registre régional des organisations de bénévolat et des associations de promotion sociale visé à l'art. 6 de la loi régionale n° 16 du 22 juillet 2005 portant réglementation du bénévolat et de l'associationnisme de promotion sociale, modification de la loi régionale n° 12 du 21 avril 1994 (Crédits à l'intention d'associations et d'organismes de protection des citoyens invalides, mutilés et handicapés œuvrant en Vallée

leggi regionali 6 dicembre 1993, n. 83, e 9 febbraio 1996, n. 5.);

2. di dare atto, ai sensi dell'articolo 10 della l.r. 11/2009 e successive modificazioni, che tutte le iniziative ammissibili a contributo debbano essere realizzate nel periodo tra il 1° gennaio e il 31 dicembre 2010, con conclusione delle pratiche di immatricolazione ed eventuale demolizione non oltre il 30 giugno 2011;

3. di stabilire che le istanze per poter beneficiare dei contributi previsti dalla l.r. 11/2009 e successive modificazioni dovranno essere presentate a decorrere dal 1 gennaio 2010 fino al 31 gennaio 2011, esclusivamente a mano e negli orari di apertura al pubblico degli uffici, presso il Servizio contingentamento, sito in via G. Carrel 39 ad AOSTA, secondo le modalità approvate in allegato alla presente deliberazione (allegato A);

4. di stabilire che le istanze per poter beneficiare dei contributi previsti dalla l.r. 11/2009 relative alle iniziative 2009 potranno essere presentate sino al 29 gennaio 2010;

5. di approvare l'allegato modello di istanza contenente dichiarazioni sostitutive di certificazione e di atto di notorietà da rilasciarsi ai sensi della legge regionale 6 agosto 2007, n. 19 (allegato B);

6. di stabilire, ai sensi degli articoli 7 e 8 della l.r. 19/2007, che la struttura organizzativa responsabile dell'istruttoria delle domande sia il Servizio contingentamento nell'ambito del Dipartimento industria, artigianato ed energia il cui capo servizio, responsabile del procedimento, adotterà i provvedimenti finali di concessione dei contributi entro il termine di novanta giorni dal ricevimento dell'intera documentazione di cui al citato allegato A) della presente deliberazione;

7. di stabilire che, alla della presentazione dell'istanza, l'ufficio ricevente rilasci ricevuta della medesima dalla quale deve risultare, oltre alla comunicazione di avvio del procedimento e del relativo responsabile, l'informazione che l'istanza è accettata con riserva di successiva approvazione e che l'erogazione del contributo è subordinata all'effettiva disponibilità delle risorse finanziarie, fatto salvo il termine di decadenza di sei mesi previsto dall'articolo 12, comma 2, della l.r. 11/2009 e successive modificazioni;

8. di stabilire che, qualora la documentazione presentata sia irregolare o incompleta – fermo restando il termine di decadenza previsto dall'articolo 12, comma 2, della l.r. 11/2009 e successive modificazioni – l'ufficio competente ne dia comunicazione al richiedente entro quindici giorni, con l'indicazione delle cause dell'irregolarità e/o dell'incompletezza e che, in tali casi, il termine per l'adozione del provvedimento di ammissione al contributo decorra dalla data di ricevimento dell'istanza regolarizzata e/o completa;

9. di stabilire che il termine di cui al precedente punto 5. si consideri sospeso per il periodo che intercorre tra la data dell'eventuale richiesta di documenti o di atti di competenza di un altro ufficio dell'Amministrazione regionale o di

d'Aoste) et abrogation des lois régionales n° 83 du 6 décembre 1993 et n° 5 du 9 février 1996 ;

2. Au sens de l'art. 10 de la LR n° 11/2009 modifiée, toutes les actions éligibles aux aides doivent être réalisées entre le 1^{er} janvier et le 30 décembre 2010 et les procédures d'immatriculation et de démolition des véhicules doivent s'achever au plus tard le 30 juin 2011 ;

3. Les demandes d'aide au sens de la LR n° 11/2009 modifiée doivent être remises en mains propres, du 1^{er} janvier 2010 au 31 janvier 2011, au Service des produits contingentés – AOSTE, 39, rue G. Carrel, pendant les heures d'ouverture au public, selon les modalités visées à l'annexe A de la présente délibération ;

4. Les demandes relatives aux aides prévues par la LR n° 11/2009 au titre de 2009 peuvent être présentée jusqu'au 29 janvier 2010 ;

5. Est approuvé le modèle de demande visé à l'annexe B de la présente délibération et comprenant les déclarations tenant lieu de certificat et d'acte de notoriété au sens de la loi régionale n° 19 du 6 août 2007 ;

6. Aux termes des articles 7 et 8 de la LR n° 19/2007, la structure organisationnelle responsable de l'instruction des demandes est le Service des produits contingentés du Département de l'industrie, de l'artisanat et de l'énergie, dont le chef de service – responsable de la procédure – prend les actes finaux d'octroi des aides dans le délai de quatre-vingt-dix jours à compter de la réception de toute la documentation visée à l'annexe A de la présente délibération ;

7. Le fonctionnaire qui reçoit la demande d'aide en délivre récépissé, pour attester le début de la procédure, le nom du responsable de celle-ci, l'acceptation de la demande sous réserve d'approbation et le fait que le versement de l'aide est subordonné à la disponibilité réelle de ressources financières, sans préjudice du délai de six mois visé au deuxième alinéa de l'art. 12 de la LR n° 11/2009 modifiée ;

8. Sans préjudice du délai visé au deuxième alinéa de l'art. 12 de la LR n° 11/2009 modifiée, au cas où la documentation déposée serait irrégulière ou incomplète, le bureau compétent en informe le demandeur, sous quinze jours, par une communication précisant les défaillances constatées et le fait que le délai prévu pour l'adoption de l'acte d'octroi de l'aide sera appliqué à compter de la date de réception de la demande régulière ou complète ;

9. Le délai visé au point 5 ci-dessus est suspendu pendant la période allant de la date de l'éventuelle requête de pièces complémentaires ou d'actes du ressort d'un autre bureau de l'Administration régionale ou de toute autre admi-

altra amministrazione, pubblica o privata, e il momento di acquisizione degli stessi. In tale ipotesi, all'interessato è data contestuale comunicazione della richiesta del documento o dell'atto;

10. di stabilire che l'ufficio competente, nel caso in cui, per eccezionali e straordinarie evenienze o esigenze istruttorie, si trovi nell'impossibilità di rispettare i termini di cui al precedente punto 5. per l'emanazione dell'atto richiesto, comunichi all'interessato, motivandola, detta situazione e indichi il nuovo termine entro il quale verrà adottato l'atto, fermo restando che la durata del relativo procedimento non potrà comunque essere superiore al doppio di quella originariamente stabilita;

11. di stabilire che, in caso di esaurimento della copertura finanziaria disponibile per l'anno 2010, l'erogazione del contributo potrà essere assicurata secondo l'ordine cronologico di presentazione delle istanze, fermo restando il richiamato termine di sei mesi di cui all'articolo 12, comma 2, della l.r. 11/2009 e successive modificazioni; a tal fine, sulla ricevuta di cui al precedente punto 6. dovranno risultare data e ora di presentazione della domanda;

12. di stabilire che, nel caso in cui il proprietario del veicolo nuovo o di quello riconvertito sia un soggetto minore, l'istanza per poter beneficiare dei contributi previsti dalla l.r. 11/2009 e successive modificazioni deve essere presentata da un genitore o dall'esercente la potestà genitoriale;

13. di dare atto che, ai sensi dell'articolo 12, comma 3, della l.r. 11/2009 e successive modificazioni, la struttura regionale competente potrà avvalersi, per il ricevimento delle domande di contributo e per eventuali comunicazioni agli interessati sullo stato dei singoli procedimenti, di soggetti esterni all'Amministrazione regionale, da individuarsi mediante successivo provvedimento;

14. di stabilire che i contributi da erogare ai beneficiari di cui alla lettera d) del precedente punto 1. siano concessi nel rispetto della regola degli aiuti de minimis di cui ai regolamenti (CE) della Commissione europea n. 1998/2006 del 15 dicembre 2006 e n. 1535/2007 della Commissione europea del 20 dicembre 2007;

15. di disporre la pubblicazione della presente deliberazione, ai sensi dell'articolo 11, comma 1, della l.r. 19/2007, nonché della legge regionale 3 marzo 1994, n. 7, nel Bollettino ufficiale della Regione.

ALLEGATO A) ALLA DELIBERAZIONE DELLA
GIUNTA REGIONALE N. 159 IN DATA 21.01.2010

MODALITÀ PER LA CONCESSIONE DEI CONTRIBUTI
PREVISTI DALLA LEGGE REGIONALE 26 MAGGIO
2009, N. 11 RECANTE «INCENTIVI REGIONALI,
PER L'ANNO 2009, PER IL RINNOVO TECNOLOGICO

nistration publique ou privée au dépôt desdits actes ou pièces ; en l'occurrence, le demandeur est immédiatement informé de ladite requête ;

10. Au cas où le bureau compétent ne serait pas en mesure de respecter le délai visé au point 5 ci-dessus aux fins de la prise de l'acte d'octroi de l'aide, et ce, soit pour des raisons exceptionnelles et extraordinaires, soit pour des raisons liées à l'instruction, il en informe le demandeur par une communication indiquant les raisons susmentionnées et le nouveau délai d'adoption de l'acte en cause, sans préjudice du fait que la durée totale de la procédure ne peut en aucun cas dépasser le double de la durée prévue ;

11. Au cas où les ressources financières disponibles au titre de 2010 seraient insuffisantes, les aides seront versées suivant l'ordre chronologique de présentation des demandes, sans préjudice du délai de six mois mentionné au deuxième alinéa de l'art. 12 de la LR n° 11/2009 modifiée ; à cette fin, le récépissé visé au point 6 ci-dessus doit indiquer la date et l'heure de dépôt de la demande ;

12. Lorsque le propriétaire du véhicule acheté ou converti est un mineur, la demande d'aide au sens de la LR n° 11/2009 modifiée est présentée soit par l'un des parents, soit par la personne qui exerce l'autorité parentale ;

13. Aux termes du troisième alinéa de l'art. 12 de la LR n° 11/2009 modifiée, la structure régionale compétente peut faire appel, aux fins de la collecte des demandes d'aide et des activités de communication relatives à l'état d'avancement des procédures administratives y afférentes, à des sujets n'appartenant pas à l'Administration régionale qui seront définis par un acte ultérieur ;

14. Les aides destinées aux bénéficiaires visés à la lettre d du point 1 ci-dessus sont octroyées conformément à la règle *de minimis*, aux termes des règlements (CE) de la Commission européenne n° 1998/2006 du 15 décembre 2006 et n° 1535/2007 du 20 décembre 2007 ;

15. La présente délibération est publiée au Bulletin officiel de la Région autonome Vallée d'Aoste, aux termes du premier alinéa de l'art. 11 de la LR n° 11/2009 et de la loi régionale n° 7 du 3 mars 1994.

ANNEXE A DE LA DÉLIBÉRATION DU GOUVERNEMENT
RÉGIONAL N° 159 DU 21 JANVIER 2010

MODALITÉS D'OCTROI DES AIDES VISÉES À LA
LOI RÉGIONALE N° 11 DU 26 MAI 2009 PORTANT
AIDES RÉGIONALES, AU TITRE DE 2009, POUR LE
RENOUVELLEMENT TECHNOLOGIQUE DU PARC

DEL PARCO AUTO E MOTO CIRCOLANTE IN VALLE
D'AOSTA.» E SUCCESSIVE MODIFICAZIONI.

1. SOGGETTI BENEFICIARI

1.1 Possono beneficiare dei contributi previsti dalla l.r. 11/2009 e successive modificazioni:

- a) i soggetti residenti in un Comune della regione;
- b) gli enti religiosi e le parrocchie aventi sede in Valle d'Aosta;
- c) le cooperative e le associazioni iscritte all'albo regionale delle cooperative di servizi sociali o all'albo regionale degli enti ausiliari, che gestiscono, senza fini di lucro, in convenzione con la Regione, un ente locale o l'Azienda USL, strutture o servizi sociali per l'assistenza, la riabilitazione o il reinserimento sociale di soggetti in situazione di disagio;
- d) le imprese individuali o le società, aventi sede legale e fiscale in Valle d'Aosta e risultanti in attività presso il registro delle imprese, e le imprese agricole aventi sede in Valle d'Aosta, attive ma non iscritte presso il registro delle imprese ai sensi dell'articolo 2, comma 3, della legge 25 marzo 1997, n. 77 (Disposizioni in materia di commercio e di camere di commercio.);
- e) i consorzi di miglioramento fondiario costituiti ai sensi del regio decreto 13 febbraio 1933, n. 215 (Nuove norme per la bonifica integrale.);
- f) le organizzazioni non lucrative di utilità sociale (ONLUS) di cui all'articolo 10 del decreto legislativo 4 dicembre 1997, n. 460 (Riordino della disciplina tributaria degli enti non commerciali e delle organizzazioni non lucrative di utilità sociale.);
- g) le società e le associazioni sportive dilettantistiche costituite in Valle d'Aosta ed ivi operanti, affiliate ad una federazione sportiva nazionale;
- h) le associazioni, aventi sede in Valle d'Aosta, iscritte nel registro regionale delle organizzazioni di volontariato e delle associazioni di promozione sociale di cui all'articolo 6 della legge regionale 22 luglio 2005, n. 16 (Disciplina del volontariato e dell'associazionismo di promozione sociale. Modificazioni alla legge regionale 21 aprile 1994, n. 12 (Contributi a favore di associazioni ed enti di tutela dei cittadini invalidi, mutilati e handicappati operanti in Valle

AUTO ET MOTO CIRCOLANT EN VALLÉE D'AOSTE,
MODIFIÉE.

1. BÉNÉFICIAIRES

1.1 Ont vocation à bénéficier des aides visées à la LR n° 11/2009 modifiée les sujets indiqués ci-après :

- a) Les résidants dans une commune de la région ;
- b) Les établissements religieux et les paroisses ayant leur siège en Vallée d'Aoste ;
- c) Les coopératives et les associations immatriculées soit au registre régional des coopératives d'aide sociale, soit au registre régional des organismes auxiliaires qui assurent – en convention avec la Région, une collectivité locale ou l'Agence régionale sanitaire USL de la Vallée d'Aoste – la gestion, à but non lucratif, de structures ou de services sociaux pour l'assistance, la rééducation et la réinsertion sociale des personnes se trouvant dans des situations de malaise ;
- d) Les entreprises individuelles ou les sociétés ayant leur siège social et fiscal en Vallée d'Aoste qui figurent au registre des entreprises en tant qu'entreprises opérationnelles, ainsi que les exploitations agricoles ayant leur siège en Vallée d'Aoste et exerçant leur activité sans être immatriculées audit registre, aux termes du troisième alinéa de l'art. 2 de la loi n° 77 du 25 mars 1997 (Dispositions en matière de commerce et de chambres de commerce) ;
- e) Les consortiums d'amélioration foncière constitués au sens du décret du roi n° 215 du 13 février 1933 (Nouvelles dispositions pour la bonification intégrale) ;
- f) Les organisations à but non lucratif d'utilité sociale (ONLUS) au sens de l'art. 10 du décret législatif n° 460 du 4 décembre 1997 (Refonte des dispositions fiscales relatives aux établissements non commerciaux et aux organisations à but non lucratif d'utilité sociale) ;
- g) Les sociétés et les associations sportives amateurs constituées et œuvrant en Vallée d'Aoste et affiliées à une fédération sportive nationale ;
- h) Les associations, ayant leur siège en Vallée d'Aoste, immatriculées au registre régional des organisations de bénévolat et des associations de promotion sociale visé à l'art. 6 de la loi régionale n° 16 du 22 juillet 2005 portant réglementation du bénévolat et de l'associationnisme de promotion sociale, modification de la loi régionale n° 12 du 21 avril 1994 (Crédits à l'intention d'associations et d'organismes de protection des citoyens invalides, mutilés et handicapés œu-

d'Aosta), e abrogazione delle leggi regionali 6 dicembre 1993, n. 83, e 9 febbraio 1996, n. 5.).

- 1.2 Per beneficiare dei contributi previsti per l'acquisto di un veicolo nuovo, i soggetti richiedenti devono dimostrare di essere proprietari – risultante da atto trascritto al Pubblico registro automobilistico – del veicolo destinato alla demolizione. Quest'ultimo deve appartenere alle classi ambientali comunemente denominate «Euro zero», «Euro 1» oppure «Euro 2». Per i ciclomotori, la proprietà dovrà risultare dal rilascio del contrassegno di identificazione o del certificato di circolazione.

La classe ambientale deve risultare dalle annotazioni riportate sulla carta o sul certificato di circolazione relative alla direttiva CE di riferimento. Nel caso in cui la carta o il certificato di circolazione non riportino gli estremi di alcuna direttiva, il veicolo è considerato «Euro zero».

- 1.3 Il contributo può inoltre essere concesso al soggetto persona fisica che acquista un veicolo nuovo a fronte della sostituzione, mediante rottamazione, di un veicolo «Euro zero», «Euro 1» oppure «Euro 2» intestato al coniuge, ad un parente entro il secondo grado o altra persona convivente, purché residente in Valle d'Aosta.

Il veicolo da destinare alla demolizione può altresì provenire da successione mortis causa di uno dei soggetti sopra indicati.

2. INIZIATIVE AMMESSE A CONTRIBUTO

- 2.1 La Regione concede i seguenti contributi per il rinnovo tecnologico del parco auto e moto circolante in Valle d'Aosta effettuato nel periodo dal 1° gennaio al 31 dicembre 2010:

- a) per l'acquisto di un'autovettura nuova di fabbrica immatricolata per la prima volta a nome del beneficiario come «Euro 4» o «Euro 5», che emetta non oltre 140 grammi di CO₂ per chilometro, a fronte della sostituzione mediante demolizione di un'autovettura immatricolata come «Euro zero», «Euro 1» o «Euro 2»: Euro 1.300,00;
- b) per l'acquisto di un'autovettura nuova di fabbrica immatricolata per la prima volta a nome del beneficiario come «Euro 4» o «Euro 5», equipaggiata con filtro antiparticolato (FAP o DPF), che emetta non oltre 140 grammi di CO₂ per chilometro, a fronte della sostituzione mediante demolizione di un'autovettura immatricolata come «Euro zero», «Euro 1» o «Euro 2»: Euro 1.500,00;

vrant en Vallée d'Aoste) et abrogation des lois régionales n° 83 du 6 décembre 1993 et n° 5 du 9 février 1996.

- 1.2 Afin de pouvoir bénéficier des aides prévues pour l'achat d'un véhicule neuf, les demandeurs doivent prouver – par un acte de transcription au Fichier national des immatriculations – qu'ils sont propriétaires d'un véhicule immatriculé au titre de la norme Euro 0, Euro 1 ou Euro 2 et destiné à la démolition. S'il s'agit d'un cyclomoteur, la propriété est attestée par la délivrance de la plaque d'identification ou du certificat de circulation.

La classe de pollution doit figurer sur la carte grise ou sur le certificat de circulation, dans les notes relatives aux directives CE de référence. Au cas où la carte grise ou le certificat de circulation ne préciseraient les références d'aucune directive, le véhicule est considéré comme étant immatriculé au titre de la norme Euro 0.

- 1.3 L'aide peut, par ailleurs, être octroyée à une personne physique lorsque le véhicule neuf est acheté pour remplacer un véhicule immatriculé au titre de la norme Euro 0, Euro 1 ou Euro 2, destiné à la démolition et appartenant au conjoint, à un parent jusqu'au deuxième degré ou à un membre de la famille vivant sous le même toit que l'intéressé, à condition que ledit conjoint, parent ou membre réside officiellement en Vallée d'Aoste.

Le véhicule destiné à la démolition peut avoir été hérité en vertu d'une succession à cause de mort de l'un des sujets susmentionnés.

2. ACTIONS ÉLIGIBLES

- 2.1 La Région octroie les aides pour les opérations de renouvellement technologique du parc auto et moto circulant en Vallée d'Aoste effectuées à compter du 1^{er} janvier et jusqu'au 31 décembre 2009 comme suit :

- a) Pour l'achat d'une voiture neuve sortie d'usine immatriculée pour la première fois au nom du demandeur au titre de la norme Euro 4 ou Euro 5 et émettant 140 grammes de CO₂/km au plus, en vue de la substitution d'une voiture immatriculée au titre de la norme Euro 0, Euro 1 ou Euro 2 et destinée à la démolition : 1 300,00 euros ;
- b) Pour l'achat d'une voiture neuve sortie d'usine immatriculée pour la première fois au nom du demandeur au titre de la norme Euro 4 ou Euro 5, équipée d'un filtre à particules (FAP ou DPF) et émettant 140 grammes de CO₂/km au plus, en vue de la substitution d'une voiture immatriculée au titre de la norme Euro 0, Euro 1 ou Euro 2 et destinée à la démolition : 1 500,00 euros ;

- c) per l'acquisto di un'autovettura nuova di fabbrica immatricolata per la prima volta a nome del beneficiario, omologata dal costruttore per la circolazione con alimentazione del motore, esclusiva o doppia, con gas metano o GPL o con alimentazione del motore elettrica o ad idrogeno, a fronte della sostituzione mediante demolizione di un'autovettura immatricolata come «Euro zero», «Euro 1» o «Euro 2»: Euro 1.500,00;
- d) per l'acquisto di un autocarro nuovo di fabbrica immatricolato per la prima volta a nome del beneficiario come «Euro 4» o «Euro 5», di peso complessivo non superiore a 3,5 tonnellate, a fronte della sostituzione mediante demolizione di un autocarro avente sin dalla prima immatricolazione la medesima categoria e peso non superiore a 3,5 tonnellate ed immatricolato come «Euro zero», «Euro 1» o «Euro 2»: Euro 1.300,00;
- e) per l'acquisto di un autocarro nuovo di fabbrica immatricolato per la prima volta a nome del beneficiario come «Euro 4» o «Euro 5», di peso complessivo non superiore a 3,5 tonnellate, equipaggiato con filtro antiparticolato (FAP o DPF), a fronte della sostituzione mediante demolizione di un autocarro avente sin dalla prima immatricolazione la medesima categoria e peso non superiore a 3,5 tonnellate ed immatricolato come «Euro zero», «Euro 1» o «Euro 2»: Euro 1.500,00;
- f) per l'acquisto di un autocarro nuovo di fabbrica immatricolato per la prima volta a nome del beneficiario, omologato dal costruttore per la circolazione con alimentazione del motore, esclusiva o doppia, con gas metano o GPL o con alimentazione del motore elettrica o ad idrogeno, a fronte della sostituzione mediante demolizione di un autocarro immatricolato come «Euro zero», «Euro 1» o «Euro 2»: Euro 1.500,00;
- g) per la riconversione dell'alimentazione di autovetture o autocarri immatricolati come «Euro zero» o superiori da benzina a gas metano o GPL: Euro 500,00;
- h) per l'acquisto di un motocarro nuovo di fabbrica immatricolato per la prima volta a nome del beneficiario come «Euro 2» o superiore, a fronte della sostituzione mediante demolizione di un motocarro immatricolato come «Euro zero» o «Euro 1»: Euro 500,00;
- i) per l'acquisto di un motoveicolo per trasporto specifico nuovo di fabbrica immatricolato per la prima volta a nome del beneficiario come «Euro 2» o superiore, a fronte della sostituzione mediante demolizione di un motoveicolo per tra-
- c) Pour l'achat d'une voiture neuve sortie d'usine immatriculée pour la première fois au nom du demandeur dont le constructeur a homologué le système monocarburation ou bicarburation de propulsion au gaz naturel, au GPL, à l'énergie électrique ou à l'hydrogène, en vue de la substitution d'une voiture immatriculée au titre de la norme Euro 0, Euro 1 ou Euro 2 et destinée à la démolition : 1 500,00 euros ;
- d) Pour l'achat d'un camion neuf sorti d'usine d'un poids global de 3,5 tonnes au maximum, immatriculé pour la première fois au nom du demandeur au titre de la norme Euro 4 ou Euro 5, en vue de la substitution d'un camion d'un poids global de 3,5 tonnes au maximum relevant de la même catégorie dès sa première immatriculation au titre de la norme Euro 0, Euro 1 ou Euro 2 : 1 300,00 euros ;
- e) Pour l'achat d'un camion neuf sorti d'usine d'un poids global de 3,5 tonnes au maximum, immatriculé pour la première fois au nom du demandeur au titre de la norme Euro 4 ou Euro 5 et équipé d'un filtre à particules (FAP ou DPF), en vue de la substitution d'un camion d'un poids global de 3,5 tonnes au maximum relevant de la même catégorie dès sa première immatriculation au titre de la norme Euro 0, Euro 1 ou Euro 2 : 1 500,00 euros ;
- f) Pour l'achat d'un camion neuf sorti d'usine immatriculé pour la première fois au nom du demandeur, dont le constructeur a homologué le système monocarburation ou bicarburation de propulsion au gaz naturel, au GPL, à l'énergie électrique ou à l'hydrogène, en vue de la substitution d'un camion immatriculé au titre de la norme Euro 0, Euro 1 ou Euro 2 et destiné à la démolition : 1 500,00 euros ;
- g) Pour la conversion au gaz naturel ou au GPL des voitures et des camions à essence immatriculés au titre de la norme Euro 0 ou d'une norme supérieure : 500,00 euros ;
- h) Pour l'achat d'un triporteur neuf sorti d'usine immatriculé pour la première fois au nom du demandeur au titre de la norme Euro 2 ou d'une norme supérieure, en vue de la substitution d'un triporteur immatriculé au titre de la norme Euro 0 ou Euro 1 et destiné à la démolition : 500,00 euros ;
- i) Pour l'achat d'un véhicule pour transports spéciaux neuf sorti d'usine immatriculé pour la première fois au nom du demandeur au titre de la norme Euro 2 ou d'une norme supérieure, en vue de la substitution d'un véhicule pour trans-

sporto specifico immatricolato come «Euro zero» o «Euro 1»: Euro 500,00;

- j) per l'acquisto di un ciclomotore o di un quadriciclo leggero o pesante nuovo di fabbrica immatricolato per la prima volta a nome del beneficiario come «Euro 2» o «Euro 3», a fronte della sostituzione mediante demolizione di un ciclomotore o quadriciclo leggero o pesante immatricolato come «Euro zero» o «Euro 1»: Euro 300,00;
- k) per l'acquisto di un ciclomotore o di un quadriciclo leggero o pesante nuovo di fabbrica a propulsione elettrica immatricolato per la prima volta a nome del beneficiario, a fronte della sostituzione mediante demolizione di un ciclomotore o quadriciclo leggero o pesante immatricolato come «Euro zero» o «Euro 1»: Euro 500,00;
- l) per l'acquisto di un motociclo nuovo di fabbrica immatricolato per la prima volta a nome del beneficiario come «Euro 3», a fronte della sostituzione mediante demolizione di un motociclo immatricolato come «Euro zero» o «Euro 1»: Euro 300,00;
- m) per l'acquisto di un motociclo nuovo di fabbrica a propulsione elettrica immatricolato per la prima volta a nome del beneficiario come «Euro 3», a fronte della sostituzione mediante demolizione di un motociclo immatricolato come «Euro zero» o «Euro 1»: Euro 500,00.

Tutte le iniziative ammesse a contributo – sia di demolizione sia di nuovo acquisto o di riconversione - devono risultare effettuate nel periodo dal 1° gennaio al 31 dicembre 2010. Il termine ultimo per la conclusione delle pratiche, sia di immatricolazione sia di rottamazione, è stabilito al 30 giugno 2011.

- 2.2 Sono espressamente esclusi gli aiuti destinati all'acquisto di veicoli per il trasporto di merci su strada da parte di imprese che effettuano trasporto di merci su strada per conto terzi.
- 2.3 Il rispetto delle direttive comunitarie di riferimento, l'equipaggiamento con filtri FAP o DPF, le omologazioni per la doppia alimentazione o la riconversione a GPL o a gas metano devono risultare da specifiche annotazioni sulla carta di circolazione, che deve comunque essere intestata a nome del soggetto beneficiario del contributo.

La riconversione di cui alla lettera g) del punto 2.1 deve inoltre essere certificata da un'officina autorizzata.

- 2.4 I contributi per la rottamazione e l'acquisto di auto-

ports spéciaux immatriculé au titre de la norme Euro 0 ou Euro 1 et destiné à la démolition : 500,00 euros ;

- j) Pour l'achat d'un cyclomoteur ou d'un quadricycle – léger ou lourd – neuf sorti d'usine immatriculé pour la première fois au nom du demandeur au titre de la norme Euro 2 ou Euro 3, en vue de la substitution d'un cyclomoteur ou d'un quadricycle – léger ou lourd – immatriculé au titre de la norme Euro 0 ou Euro 1 et destiné à la démolition : 300,00 euros ;
- k) Pour l'achat d'un cyclomoteur ou d'un quadricycle – léger ou lourd – neuf sorti d'usine à propulsion électrique immatriculé pour la première fois au nom du demandeur, en vue de la substitution d'un cyclomoteur ou d'un quadricycle – léger ou lourd – immatriculé au titre de la norme Euro 0 ou Euro 1 et destiné à la démolition : 500,00 euros ;
- l) Pour l'achat d'un motocycle neuf sorti d'usine immatriculé pour la première fois au nom du demandeur au titre de la norme Euro 3, en vue de la substitution d'un motocycle immatriculé au titre de la norme Euro 0 ou Euro 1 et destiné à la démolition : 300,00 euros ;
- m) Pour l'achat d'un motocycle à propulsion électrique neuf sorti d'usine immatriculé pour la première fois au nom du demandeur au titre de la norme Euro 3, en vue de la substitution d'un motocycle immatriculé au titre de la norme Euro 0 ou Euro 1 et destiné à la démolition : 500,00 euros.

Toutes les démolitions et tous les achats ou conversions des véhicules pour lesquels une aide est octroyée doivent avoir été effectués à compter du 1^{er} janvier et jusqu'au 31 décembre 2010. Les procédures relatives à l'immatriculation et à la démolition doivent s'achever au plus tard le 30 juin 2011.

- 2.2 Les aides ne sont pas octroyées en cas d'achat de véhicules pour le transport routier de marchandises par les entreprises de transport routier de marchandises pour le compte de tiers.
- 2.3 Le respect des directives communautaires de référence, l'équipement avec un filtre à particules (FAP ou DPF) et l'homologation relative à la double alimentation ou à la conversion au gaz naturel ou au GPL doivent faire l'objet de notes spécifiques sur la carte grise qui, en tout état de cause, doit être déliivrée au nom du bénéficiaire de l'aide.

La conversion au sens de la lettre g) du point 2.1 ci-dessus doit, par ailleurs, être certifiée par un installateur agréé.

- 2.4 Les aides pour l'achat de voitures et de camions

veiture ed autocarri nuovi con doppia alimentazione, elettrici o ad idrogeno, previsti dagli articoli 4 e 6 della l.r. 11/2009 e successive modificazioni non sono cumulabili con gli altri contributi rispettivamente concessi ai sensi degli articoli 3 e 5 della medesima legge regionale.

Tutti i contributi erogati ai sensi della l.r. 11/2009 e successive modificazioni sono cumulabili con gli altri previsti dalla normativa statale vigente in materia di incentivi al rinnovo del parco circolante e all'acquisto di veicoli ecologici.

Gli aiuti *de minimis* non sono cumulabili con aiuti statali relativamente agli stessi costi ammissibili se un tale cumulo da luogo a un'intensità di aiuto superiore a quella fissata, per le specifiche circostanze di ogni caso, in un regolamento d'esenzione per categoria o in una decisione della Commissione.

3. PRESENTAZIONE DELLE DOMANDE DI CONTRIBUTO

3.1 Le istanze per poter beneficiare dei contributi previsti dalla l.r. 11/2009 e successive modificazioni potranno essere presentate fino al 31 gennaio 2011, esclusivamente a mano e negli orari di apertura al pubblico degli uffici, presso gli sportelli del Servizio contingentamento, siti in via G. Carrel 39 ad AOSTA.

3.2 All'atto della presentazione dell'istanza, è sufficiente presentare copia del contratto di acquisto o di locazione finanziaria riportante l'attestazione, rilasciata dal venditore, delle caratteristiche tecniche del veicolo acquistato. Entro sei mesi dalla presentazione della domanda, il soggetto richiedente deve presentare alla struttura competente, pena la mancata erogazione del contributo, tutti i documenti di cui al successivo punto 4.2.

4. DOCUMENTAZIONE DA PRODURRE PER OTTENERE IL CONTRIBUTO

4.1 Le domande di contributo devono essere presentate in competente bollo ed esclusivamente mediante il modello predisposto dagli uffici del Servizio contingentamento.

4.2 Ai fini dell'erogazione del contributo, l'istanza per l'acquisto di un nuovo veicolo, a fronte di rottamazione, deve risultare corredata dei seguenti documenti:

- a) copia del certificato di proprietà o della carta o del certificato di circolazione;
- b) copia della fattura o della ricevuta fiscale di acquisto;

neufs équipés de systèmes bicarburant de propulsion au gaz naturel, au GPL, à l'énergie électrique ou à l'hydrogène, en vue de la substitution de véhicules destinés à la démolition, au sens des articles 4 et 6 de la LR n° 11/2009 modifiée, ne sont pas cumulables avec les aides octroyées au sens des articles 3 ou 5 de ladite loi.

Toutes les aides octroyées au sens de la LR n° 11/2009 modifiée peuvent être cumulées avec les aides prévues par les dispositions étatiques en vigueur en matière d'aides pour le renouvellement du parc circulant et pour l'achat de véhicules écologiques.

Les aides *de minimis* ne sont pas cumulables avec les aides d'État octroyées au titre des mêmes dépenses lorsque l'éventuel cumul entraîne une intensité d'aide supérieure à celle fixée, pour les cas spécifiques, par un règlement d'exonération ou par une décision de la Commission.

3. PRÉSENTATION DES DEMANDES D'AIDE

3.1 Les demandes d'aide au sens de la LR n° 11/2009 modifiée doivent être présentées uniquement en mains propres au plus tard le 31 janvier 2011 aux guichets du Service des produits contingentés – AOSTE, 39, rue G. Carrel, pendant les heures d'ouverture des bureaux.

3.2 Lors du dépôt de la demande, il y a lieu de présenter la copie du contrat d'achat ou de crédit-bail portant l'attestation, de la part du vendeur, des caractéristiques techniques du véhicule acheté. Dans les six mois qui suivent la date de dépôt de la demande, le demandeur doit présenter à la structure compétente tous les documents visés au point 4.2 ci-dessus, sous peine de non-versement de l'aide.

4. DOCUMENTATION À PRÉSENTER AUX FINS DE L'AIDE

4.1 Les demandes doivent être établies exclusivement sur le formulaire préparé à cet effet par les bureaux du Service des produits contingentés et être revêtues d'un timbre fiscal.

4.2 Aux fins du versement de l'aide, la demande pour l'achat d'un nouveau véhicule après la démolition d'un autre véhicule doit être assortie des pièces suivantes :

- a) Copie du certificat de propriété, de la carte grise ou du certificat de circulation du véhicule ;
- b) Copie de la facture ou du reçu fiscal attestant l'achat ;

- c) copia del certificato di rottamazione rilasciato dal P.R.A.;
- d) per i ciclomotori che non sono provvisti di certificato di circolazione e di targa, copia della dichiarazione di presa in carico per la rottamazione che faccia menzione del contrassegno di identificazione, del numero di telaio e copia del relativo certificato di idoneità tecnica;
- e) fotocopia del codice fiscale;
- f) fotocopia di un documento di identità del richiedente;
- g) nel caso in cui il richiedente il contributo sia un soggetto diverso dall'intestatario del veicolo da rottamare, fotocopia di un documento di identità della persona che è legata da vincolo di matrimonio, di parentela o di convivenza con il beneficiario;
- h) certificato di stato di famiglia attestante la situazione di familiare convivente.

4.3 Ai fini dell'erogazione del contributo, l'istanza per la riconversione dell'alimentazione di un veicolo deve risultare corredata dei seguenti documenti:

- a) copia della carta di circolazione attestante l'avvenuta riconversione;
- b) copia della dichiarazione di installazione a regola d'arte rilasciata dall'officina autorizzata;
- c) copia della fattura o ricevuta fiscale dell'intervento di installazione dell'impianto.

4.4 Contestualmente all'istanza, il soggetto richiedente si impegna ad accettare eventuali controlli che l'Amministrazione si riserva di effettuare sui documenti e sulle caratteristiche tecniche dei veicoli ammessi agli incentivi.

4.5 L'ufficio competente rilascia ricevuta dell'avvenuta presentazione dell'istanza, informando contestualmente che l'istanza medesima è accettata con riserva di successiva approvazione e che l'erogazione del contributo è subordinata all'effettiva disponibilità delle risorse finanziarie, fatto salvo il termine di decadenza di sei mesi previsto dall'articolo 12, comma 2, della l.r. 11/2009 e successive modificazioni.

5. DISCIPLINA COMUNITARIA

5.1 I contributi da erogare ai beneficiari di cui alla lettera e) del precedente punto 1. sono concessi nel rispetto della regola degli aiuti *de minimis* di cui ai regolamenti (CE) della Commissione europea

- c) Copie du certificat de démolition délivré par le Fichier national des immatriculations ;
- d) Pour les cyclomoteurs dépourvus de certificat de circulation et de plaque d'immatriculation, copie du récépissé de prise en charge pour destruction mentionnant la plaque d'identification et le numéro de châssis, ainsi que copie du certificat de conformité technique ;
- e) Photocopie du code fiscal ;
- f) Photocopie d'une pièce d'identité du demandeur ;
- g) Au cas où le demandeur ne serait pas le propriétaire du véhicule devant être démolé, photocopie d'une pièce d'identité du conjoint, du parent ou membre de la famille vivant sous le même toit que ledit demandeur ;
- h) Fiche familiale d'état civil attestant la qualité de membre de la famille vivant sous le même toit que le demandeur.

4.3 Aux fins du versement de l'aide, la demande pour la conversion d'un véhicule doit être assortie des pièces suivantes :

- a) Copie de la carte grise du véhicule attestant la conversion ;
- b) Copie de la certification délivrée par l'installateur agréé ;
- c) Copie de la facture ou du reçu fiscal attestant l'installation du système de carburation.

4.4 Dans sa demande, l'intéressé s'engage à accepter les éventuels contrôles que l'Administration se réserve d'effectuer sur les documents et sur les caractéristiques techniques du véhicule faisant l'objet de l'aide octroyée.

4.5 Le bureau compétent délivre un récépissé de la présentation de la demande et, parallèlement, informe l'intéressé du fait que la demande est acceptée sous réserve d'approbation et que le versement de l'aide est subordonné à la disponibilité réelle de ressources financières, sans préjudice du délai de six mois visé au deuxième alinéa de l'art. 12 de la LR n° 11/2009 modifiée.

5. DISPOSITIONS COMMUNAUTAIRES

5.1 Les aides destinées aux bénéficiaires visés à la lettre e) du point 1 ci-dessus sont octroyées conformément à la règle *de minimis*, aux termes des règlements (CE) de la Commission européenne n° 1998/2006

n. 1998/2006 del 15 dicembre 2006 e n. 1535/2007 della Commissione europea del 20 dicembre 2007;

6. EROGAZIONE DEI CONTRIBUTI

6.1 Il Servizio contingentamento nell'ambito del Dipartimento industria, artigianato ed energia adotterà i provvedimenti finali di concessione dei contributi entro il termine di novanta giorni dal ricevimento dell'intera documentazione attestante l'avvenuta rottamazione mediante radiazione dal Pubblico registro automobilistico, l'acquisto di un nuovo veicolo o la riconversione dell'alimentazione di un veicolo già immatricolato come «Euro 0» o superiore.

du 15 décembre 2006 et n° 1535/2007 du 20 décembre 2007.

6. VERSEMENT DES AIDES

6.1 Le Service des produits contingentés du Département de l'industrie, de l'artisanat et de l'énergie prend les actes finaux d'octroi des aides dans le délai de soixante jours à compter de la réception de toute la documentation attestant soit la démolition et la radiation du Fichier national des immatriculations du vieux véhicule et l'achat d'un véhicule neuf, soit la conversion d'un véhicule immatriculé au titre de la norme Euro 0 ou d'une norme supérieure.

Allegato B) alla deliberazione della Giunta regionale n. 159 in data 21/01/2010

FAC SIMILE DI DOMANDA PER LA CONCESSIONE DEI CONTRIBUTI PREVISTI DALLA LEGGE REGIONALE 26 MAGGIO 2009, N. 11 RECANTE "INCENTIVI REGIONALI, PER L'ANNO 2009, PER IL RINNOVO TECNOLOGICO DEL PARCO AUTO E MOTO CIRCOLANTE IN VALLE D'AOSTA." E SUCCESSIVE MODIFICAZIONI.



Assessorato attività produttive
Servizio contingentamento

Assessorat des activités productives
Service des produits contingentés

spazio per l'applicazione
della marca da bollo

OGGETTO: ISTANZA PER LA CONCESSIONE DEI CONTRIBUTI PREVISTI DALLA LEGGE REGIONALE 26 MAGGIO 2009, N. 11 RECANTE "INCENTIVI REGIONALI, PER L'ANNO 2009, PER IL RINNOVO TECNOLOGICO DEL PARCO AUTO E MOTO CIRCOLANTE IN VALLE D'AOSTA.".

I sottoscritt _____
nat a _____ () il _____
e residente in _____ via/fraz. _____ n. _____
eventuale domicilio (se diverso dalla residenza) in _____
codice fiscale _____
telefono n. _____ telefono cell. n. _____

[solo per le imprese e per le associazioni]

in qualità di _____
[titolare o legale rappresentante]
dell' [impresa/ente/cooperativa/associazione/consorzio] _____
con sede legale in _____ via/fraz. _____ n. _____
partita I.V.A. n. _____, iscritta al Registro Imprese con il n. _____

CHIEDE

ai sensi della legge regionale 26 maggio 2009, n. 11 e successive modificazioni la concessione di un contributo per:

- l'acquisto di un'autovettura nuova di fabbrica immatricolata per la prima volta a nome del beneficiario come "Euro 4" o "Euro 5", che emetta non oltre 140 grammi di CO₂ per chilometro, a fronte della sostituzione mediante demolizione di un'autovettura immatricolata come "Euro zero", "Euro 1" o "Euro 2": **Euro 1.300,00;**
- l'acquisto di un'autovettura nuova di fabbrica immatricolata per la prima volta a nome del beneficiario come "Euro 4" o "Euro 5", equipaggiata con filtro antiparticolato (FAP o DPF), che emetta non oltre 140 grammi di CO₂ per chilometro, a fronte della sostituzione mediante demolizione di un'autovettura immatricolata come "Euro zero", "Euro 1" o "Euro 2": **Euro 1.500,00;**
- l'acquisto di un'autovettura nuova di fabbrica immatricolata per la prima volta a nome del beneficiario, omologata dal costruttore per la circolazione con alimentazione del motore, esclusiva o doppia, con gas metano o GPL o con alimentazione del motore elettrica o ad idrogeno, a fronte della sostituzione mediante demolizione di un'autovettura immatricolata come "Euro zero", "Euro 1" o "Euro 2": **Euro 1.500,00;**
- l'acquisto di un autocarro nuovo di fabbrica immatricolato per la prima volta a nome del beneficiario come "Euro 4" o "Euro 5", di peso complessivo non superiore a 3,5 tonnellate, a fronte della sostituzione mediante demolizione di un autocarro avente sin dalla prima immatricolazione la medesima categoria e peso non superiore a 3,5 tonnellate ed immatricolato come "Euro zero", "Euro 1" o "Euro 2": **Euro 1.300,00;**
- l'acquisto di un autocarro nuovo di fabbrica immatricolato per la prima volta a nome del beneficiario come "Euro 4" o "Euro 5", di peso complessivo non superiore a 3,5 tonnellate, equipaggiato con filtro antiparticolato (FAP o DPF), a fronte della sostituzione mediante demolizione di un'autocarro avente sin dalla prima immatricolazione la medesima categoria e peso non superiore a 3,5 tonnellate ed immatricolato come "Euro zero", "Euro 1" o "Euro 2": **Euro 1.500,00;**
- l'acquisto di un autocarro nuovo di fabbrica immatricolato per la prima volta a nome del beneficiario, omologato dal costruttore per la circolazione con alimentazione del motore, esclusiva o doppia, con gas metano o GPL o con alimentazione del motore elettrica o ad idrogeno, a fronte della sostituzione mediante demolizione di un autocarro immatricolato come "Euro zero", "Euro 1" o "Euro 2": **Euro 1.500,00;**
- la riconversione dell'alimentazione di autovetture o autocarri immatricolati come "Euro zero" o superiore da benzina a gas metano o GPL: **Euro 500,00;**
- l'acquisto di un motocarro nuovo di fabbrica immatricolato per la prima volta a nome del beneficiario come "Euro 2" o superiore, a fronte della sostituzione mediante demolizione di un motocarro immatricolato come "Euro zero" o "Euro 1": **Euro 500,00;**
- per l'acquisto di un motoveicolo per trasporto specifico nuovo di fabbrica immatricolato per la prima volta a nome del beneficiario come "Euro 2" o superiore, a fronte della sostituzione mediante demolizione di un motoveicolo per trasporto specifico immatricolato come "Euro zero" o "Euro 1": **Euro 500,00;**
- per l'acquisto di un ciclomotore o quadriciclo nuovo di fabbrica immatricolato per la prima volta a nome del beneficiario come "Euro 2" o "Euro 3", a fronte della sostituzione mediante demolizione di un ciclomotore o di un quadri ciclo immatricolato come "Euro zero" o "Euro 1": **Euro 300,00;**
- per l'acquisto di un ciclomotore o quadriciclo nuovo di fabbrica a propulsione elettrica immatricolato per la prima volta a nome del beneficiario, a fronte della sostituzione mediante demolizione di un ciclomotore o di un quadriciclo immatricolato come "Euro zero": **Euro 500,00;**

- per l'acquisto di un motociclo nuovo di fabbrica immatricolato per la prima volta a nome del beneficiario come "Euro 3", a fronte della sostituzione mediante demolizione di un motociclo immatricolato come "Euro zero" o "Euro 1": **Euro 300,00**;
- per l'acquisto di un motociclo nuovo di fabbrica a propulsione elettrica immatricolato per la prima volta a nome del beneficiario come "Euro 3", a fronte della sostituzione mediante demolizione di un motociclo immatricolato come "Euro zero" o "Euro 1": **Euro 500,00**;

A tale fine, reso/a edotto/a del fatto che il rilascio di dichiarazioni mendaci, la formazione e l'uso di atti falsi sono puniti ai sensi del codice penale e dalle leggi speciali in materia (articolo 39 della legge regionale 6 agosto 2007, n. 19 "Nuove disposizioni in materia di procedimento amministrativo e di diritto di accesso ai documenti amministrativi."),

DICHIARA

(ai sensi degli articoli 30 e 31 della legge regionale 6 agosto 2007, n. 19)

- a) di essere proprietario del veicolo destinato alla demolizione targato _____ e che il medesimo è regolarmente trascritto al P.R.A. e che non è sottoposto a provvedimenti di fermo amministrativo o sequestro;
o, in alternativa,
- b) di essere proprietario del veicolo destinato alla demolizione targato _____ in quanto lo stesso proviene dalla successione del/la sig./ra _____, già coniuge, parente entro il secondo grado o familiare convivente con il richiedente il contributo;
- c) che il veicolo destinato alla demolizione è intestato a: _____, coniuge, parente entro il secondo grado o familiare convivente con il richiedente il contributo;
- d) di essere a conoscenza che la presente agevolazione è concessa nei limiti e secondo le modalità stabiliti dal regime *de minimis* di cui ai regolamenti (CE) della Commissione europea n. 1998/2006 del 15 dicembre 2006 e n. 1535/2007 della Commissione europea del 20 dicembre 2007;
- e) che l'impresa richiedente con la presente agevolazione non ha beneficiato di altri aiuti accordati in regime *de minimis* per un importo complessivo superiore a 200.000 euro negli ultimi tre esercizi finanziari, dove l'esercizio finanziario deve essere determinato, per il calcolo del *plafond*, con riferimento alla data di chiusura del bilancio dell'impresa medesima;
- f) che l'impresa agricola richiedente con la presente agevolazione non ha beneficiato di altri aiuti accordati in regime *de minimis* per un importo complessivo superiore a 7.500 euro negli ultimi tre anni;
- g) di essere a conoscenza che gli aiuti *de minimis* non sono cumulabili con aiuti statali relativamente agli stessi costi ammissibili se un tale cumulo da luogo a un'intensità di aiuto superiore a quella fissata, per le specifiche circostanze di ogni caso, in un regolamento d'esenzione per categoria o in una decisione della Commissione.

___/___ sottoscritt___ si impegna ad accettare eventuali controlli e a produrre, se richiesto, eventuali documenti che l'Amministrazione regionale ritenga idonei a certificare le caratteristiche tecniche dei veicoli ammessi a contributo.

Dichiara inoltre di essere stato/a informato/a che la presente istanza è accettata con riserva di successiva approvazione e che l'erogazione del contributo è subordinata all'effettiva disponibilità delle risorse finanziarie per l'anno 2010.

Ai fini della liquidazione del contributo richiesto, sceglie la seguente modalità di pagamento:

mediante bonifico sul conto corrente n. _____ intestato a _____ presso la banca _____

codice IBAN (obbligatorio):

□□□□□□□□□□□□□□□□□□□□□□□□□□□□

in contanti presso la Tesoreria regionale (mediante emissione di avviso di mandato di pagamento).

Dichiara infine di essere informato/a, ai sensi dell'articolo 13 del D.Lgs. 30.06.2003 n. 196, che i dati personali rimarranno depositati presso il Servizio contingentamento, che cura l'istruzione della pratica, e che tali dati potranno essere ulteriormente trattati per l'inserimento in elaborazioni di tipo statistico o in altri elenchi a disposizione dell'amministrazione regionale e di essere a conoscenza dei diritti che gli articoli 7 e seguenti della medesima legge riconoscono all'interessato.

N.B.: L'Amministrazione regionale procederà a idonei controlli, anche a campione, sulla veridicità delle dichiarazioni sostitutive. Qualora dai controlli effettuati emerga la non veridicità del contenuto delle dichiarazioni il richiedente, oltre a rispondere ai sensi dell'articolo 39 della l.r. n. 19/2007, decadrà, ai sensi dell'articolo 33 della medesima legge, dai benefici eventualmente conseguenti al provvedimento emanato sulla base della dichiarazione non veritiera.

IL RICHIEDENTE

[firma rilasciata ai sensi dell'art. 35 della l.r. 19/2007]

Data _____

N.B. allegare alla presente la copia fotostatica di un documento d'identità del dichiarante.

PARTE RISERVATA ALL'UFFICIO

Vista la presente richiesta e presa visione della regolarità dei documenti allegati alla domanda, si dispone il seguente contributo:

Euro _____

Valore totale della presente assegnazione ai sensi del regime *de minimis* pari ad Euro _____

Il responsabile del procedimento

Data _____

Deliberazione 23 aprile 2010, n. 1064.

Approvazione di nuove modalità per la concessione e la liquidazione delle agevolazioni di cui all'art. 5 della legge regionale 3 gennaio 2006, n. 3 (Nuove disposizioni in materia di interventi regionali per la promozione dell'uso razionale dell'energia), in sostituzione di quelle approvate con la deliberazione n. 2912 del 23 ottobre 2009.

LA GIUNTA REGIONALE

Omissis
delibera

1) di approvare, per i motivi di cui in premessa, le nuove modalità per la concessione e la liquidazione delle agevolazioni di cui all'art. 5 della legge regionale 3 gennaio 2006, n. 3 (Nuove disposizioni in materia di interventi regionali per la promozione dell'uso razionale dell'energia), già approvate con deliberazione n. 2912 in data 23 ottobre 2009, così come esplicitate negli allegati A, B e C che costituiscono parte integrante della presente deliberazione;

2) di stabilire che il software applicativo denominato CA.S.E. (Calcul des Subventions pour les Economies d'énergie), i cui parametri di funzionamento sono specificati nell'allegato C alla presente deliberazione, è individuato quale strumento applicativo esclusivo per la presentazione delle richieste delle agevolazioni afferenti agli interi edifici di nuova costruzione, ovvero a quelli oggetto di ricostruzione o di ampliamento volumetrico, e che pertanto il medesimo sarà messo a disposizione dell'utenza generalizzata e dei professionisti del settore mediante pubblicazione sul sito web istituzionale della Regione ed eventuale distribuzione, a richiesta, su supporti informatici mobili, a cura degli uffici incaricati dell'attività istruttoria;

3) di disporre la pubblicazione della presente deliberazione sul Bollettino Ufficiale della Regione.

Délibération n° 1064 du 23 avril 2010,

portant approbation des nouvelles modalités d'octroi et de liquidation des aides visées à l'art. 5 de la loi régionale n° 3 du 3 janvier 2006 (Nouvelles dispositions en matière d'actions régionales pour la promotion de l'utilisation rationnelle de l'énergie), en remplacement des dispositions approuvées par la délibération du Gouvernement régional n° 2912 du 23 octobre 2009.

LE GOUVERNEMENT RÉGIONAL

Omissis
délibère

1) Pour les raisons visées au préambule, les nouvelles modalités d'octroi et de liquidation des aides visées à l'art. 5 de la loi régionale n° 3 du 3 janvier 2006 (Nouvelles dispositions en matière d'actions régionales pour la promotion de l'utilisation rationnelle de l'énergie) sont approuvées telles qu'elles figurent aux annexes A, B et C qui font partie intégrante de la présente délibération, en remplacement des modalités approuvées par la délibération du Gouvernement régional n° 2912 du 23 octobre 2010 ;

2) Le logiciel d'application dénommé CA.S.E. (Calcul des Subventions pour les Économies d'énergie), dont les paramètres de fonctionnement sont précisés à l'annexe C de la présente délibération, est choisi en tant qu'instrument d'application exclusif pour la présentation des demandes d'aide relatives aux bâtiments neufs ou aux bâtiments faisant l'objet d'une rénovation ou d'une extension du volume existant ; par conséquent, les bureaux chargés de l'instruction des demandes en cause mettent ledit logiciel à la disposition de tous les usagers, et notamment des techniciens qui élaborent les projets, sur le site web de la Région et, sur demande, sur supports informatiques mobiles ;

3) La présente délibération est publiée au Bulletin officiel de la Région.

Allegato A alla deliberazione della Giunta regionale n. 1064 in data 23/4/2010

**PARAMETRI TECNICO-ECONOMICI DA APPLICARE ALLA VALUTAZIONE DELLE
RICHIESTE DI AGEVOLAZIONE RELATIVE AD INTERVENTI DI RISPARMIO ENERGETICO
E DI INSTALLAZIONE DI SISTEMI ATTIVI
DI CUI ALL'ART. 5 DELLA L.R. 3/2006**

1. Risparmio energetico

- 1.a Le installazioni suscettibili di agevolazione sono riconducibili agli interventi di isolamento che possono migliorare le prestazioni energetiche dell'involucro edilizio, in corrispondenza delle diverse componenti opache e trasparenti: coperture, pareti perimetrali, strutture orizzontali esposte e serramenti esterni.
- 1.b Sono suscettibili di agevolazione secondo le modalità del presente allegato, gli interventi di cui al punto 1.a effettuati in corrispondenza dell'involucro edilizio di edifici sottoposti a recupero edilizio non ricadenti nei casi di cui al punto 2 dell'Allegato C, comunque definiti dai titoli abilitativi rilasciati dalle amministrazioni comunali.
- 1.c Per le finalità di cui al presente allegato, le componenti edilizie costituenti l'involucro edilizio, che possono essere oggetto di intervento di risparmio energetico, sono individuate come segue:
- Gruppo I - strutture verticali opache (in muratura, in calcestruzzo, in legno, ...)
 - Gruppo II A - strutture orizzontali e suborizzontali opache costituenti copertura degli edifici
 - Gruppo II B - strutture orizzontali e suborizzontali opache diverse dalle coperture (pavimenti e solai verso locali non riscaldati o verso l'esterno)
 - Gruppo III - strutture trasparenti (serramenti esterni, "velux", pareti perimetrali vetrate, ...).
- 1.d Per ognuno dei Gruppi di cui sopra è individuato il requisito minimo dell'intervento (resistenza termica minima o trasmittanza termica massima), in corrispondenza delle diverse componenti edilizie.
- 1.e I valori della resistenza termica minima - R (m^2K/W) - di cui ai Gruppi I, II A e II B e i valori di trasmittanza termica massima - U_g (W/m^2K) - di cui al Gruppo III sono riportati nelle tabelle seguenti:

Resistenza termica minima - R (m^2K/W)		
Gruppo I	Gruppo II A	Gruppo II B
1.30	2.5	1.30

Trasmittanza termica massima - U_g (W/m^2K)
Gruppo III
1.4

- 1.f Gli interventi di isolamento termico, di cui ai Gruppi I, II A e II B sono finanziati in rapporto al valore della resistenza termica del materiale isolante installato, come specificato nella seguente tabella:

Agevolazione per unità di resistenza al metro quadrato	Gruppo I	Gruppo II A	Gruppo II B
euro/uR m ²	9	3	9

- 1.g Gli interventi relativi al Gruppo III (strutture trasparenti) sono valutati in rapporto alla trasmittanza termica della sola parte vetrata, in base alla seguente tabella:

Trasmittanza termica parte vetrata (W/m ² K)	Entità dell'agevolazione per unità di superficie (euro/m ²)
Da 1.4 a 1.11	40
Da 1.1 a 0.91	60
Da 0.9 a 0.5	80

- 1.h Ai fini della determinazione dell'agevolazione relativa agli interventi di cui al Gruppo II A (strutture orizzontali e suborizzontali opache costituenti copertura degli edifici), la superficie è determinata prendendo a riferimento il profilo esterno della muratura perimetrale del fabbricato; per gli interventi di cui al Gruppo II B (strutture orizzontali e suborizzontali opache diverse dalle coperture), si considerano le superfici lorde interessate dall'intervento di isolamento. Analogamente, per gli interventi di cui al Gruppo I (strutture verticali opache), si considerano le superfici lorde interessate dall'intervento di isolamento, a condizione che la superficie opaca sia prevalente rispetto a quella trasparente; in caso contrario, si considerano esclusivamente le superfici nette.
- 1.i Per gli interventi realizzati in corrispondenza delle coperture, nella determinazione delle superfici ammesse ad agevolazione vengono assimilati all'isolante i distanziali strutturalmente necessari alla posa dello stesso.
- 1.l Per gli interventi di cui al Gruppo I (strutture verticali opache) sono ammissibili ad agevolazione le spese relative al materiale isolante, agli eventuali distanziali, alle barriere-vapore ed alle opere di finitura (a titolo esemplificativo: rasature, strutture e contropareti in cartongesso, pareti in mattoni e in pietra, intonaci, ...). Per gli interventi di cui ai Gruppi IIA (strutture orizzontali e suborizzontali opache costituenti copertura degli edifici) e IIB (strutture orizzontali e suborizzontali opache diverse dalle coperture) sono ammissibili ad agevolazione le spese riguardanti il materiale isolante. In ogni caso, i costi ammissibili della manodopera sono limitati all'installazione dei componenti finanziabili.
- 1.m Ai fini del calcolo della resistenza termica viene utilizzata la conduttività dichiarata (λ_D) o di progetto ($\lambda_{progetto}$) determinata secondo la norma UNI EN ISO 10456 (Materiali e prodotti per edilizia - Proprietà igrometriche - Valori tabulati di progetto e procedimenti per la determinazione dei valori termici dichiarati e di progetto) e come indicata nel certificato CE del prodotto; in ogni caso, sono considerati aventi funzione isolante i materiali da costruzione che presentano un coefficiente di conduttività (λ_D o $\lambda_{progetto}$) non superiore a 0,065 W/mK. Il precedente criterio non si applica ai materiali isolanti termoriflettenti, per i quali la funzione isolante è valutata, per il calcolo dell'agevolazione corrispondente, sulla base del valore della resistenza termica dichiarata dal costruttore.
- 1.n Gli interventi relativi al Gruppo III (strutture trasparenti) riguardano unicamente serramenti prevalentemente vetrati e tamponamenti vetrati. Non sono finanziabili gli interventi inerenti a serramenti realizzati con telaio metallico che non sono del tipo "a taglio termico". I telai devono essere dotati di un sistema di chiusura perimetrale e di almeno due guarnizioni di tenuta.

- 1.o Le caratteristiche termiche dell'intero serramento vengono considerate sulla base della componente trasparente, per la quale non è prescritta alcuna specifica tipologia (vetrocamera, vetro singolo stratificato, doppio vetro, ...). In assenza di una certificazione del produttore, le caratteristiche termiche della componente trasparente sono calcolate in base alla norma UNI 10345, punto 4.2 (Riscaldamento e raffrescamento degli edifici. Trasmissione termica dei componenti edilizi finestrati. Metodo di calcolo), utilizzando il valore standard di emissività per il vetro ($\epsilon = 0,837 \text{ W/m}^2\text{K}$).
- 1.p La superficie dell'intervento corrisponde alla sommatoria delle superfici dei serramenti interessati, calcolata in base alla luce architettonica dei serramenti medesimi (distanza tra le spallette, tra davanzale e architrave, tra soglia e architrave).
- 1.q Sono considerati ammissibili ad agevolazione anche gli interventi su strutture di separazione tra ambienti, qualora questi siano destinati ad utilizzi diversi (per categoria o ditta catastale) ovvero nel caso in cui uno degli ambienti sia privo di sistema di riscaldamento.
- 1.r E' richiesta una dichiarazione del richiedente che riporti le caratteristiche generali dell'intervento ed un eventuale elaborato grafico.
- 1.s La tipologia ed il quantitativo di materiale utilizzato sono comunque documentati dalle fatture commerciali oppure dalla copia conforme all'originale delle stesse, corredate, se del caso, della fotocopia dei documenti di trasporto o di dichiarazione integrativa della ditta installatrice.
- 1.t L'intervento non è finanziabile se l'importo dell'agevolazione è inferiore a 500 euro; l'agevolazione medesima non può comunque superare il 50% dell'importo fatturato (riferito esclusivamente all'intervento di isolamento, come documentato da un'eventuale dichiarazione della ditta fornitrice o installatrice).
- 1.u Nel caso in cui, in sede di controllo delle realizzazioni, siano riscontrati valori di isolamento termico peggiorativi, rispetto a quelli dichiarati nella documentazione tecnica allegata alla richiesta di finanziamento, gli uffici incaricati dell'istruttoria procedono, ai fini del calcolo dell'agevolazione, alla rideterminazione della prestazione energetica conseguita effettivamente con l'intervento.
- 2. Sistemi attivi**
- 2.a Per tutti i tipi di intervento, i costi ammissibili della manodopera sono limitati all'installazione dei componenti finanziabili e comunque nella misura massima corrispondente al 30% del costo dei medesimi componenti.
- 2.b I sistemi per la produzione di energia termica devono essere destinati unicamente al riscaldamento degli ambienti e/o alla produzione di acqua calda sanitaria.
- 2.c Gli interventi non sono finanziabili se l'importo delle agevolazioni è inferiore a 500 euro.
- 2.1 Collettori solari**
- 2.1.a I sistemi a collettori solari devono essere dotati di boiler di accumulo installato all'interno dell'edificio. Per i sistemi con boiler esterno l'agevolazione è ridotta del 60%.
- 2.1.b Sono ammissibili ad agevolazione tutti i componenti del circuito primario del sistema solare, sino al sistema di accumulo compreso. Gli scambiatori di calore, se non installati sul circuito primario, sono finanziabili unicamente se contenuti nel sistema

di accumulo. Non sono invece suscettibili di agevolazione i lavori edili, i sistemi di integrazione, di distribuzione del calore e di riscaldamento degli ambienti.

- 2.1.c Non sono ammessi gli interventi che presentino uno scostamento rispetto all'azimut (quale orientamento dei collettori rispetto al sud) maggiore di 90°.
- 2.1.d Il beneficio economico è determinato in base alla superficie di apertura installata.
- 2.1.e L'agevolazione per la produzione di acqua calda sanitaria è determinata nella misura di 600 euro/m² di superficie di apertura dei collettori installati, nel caso di collettori piani, e di 720 euro/m², nel caso di collettori sottovuoto, computata fino ad un massimo di 1 m² per ogni occupante; al riguardo, gli occupanti delle unità abitative sono comunque presi in considerazione tenendo conto dell'organizzazione funzionale degli ambienti e non in base all'effettiva composizione del nucleo familiare.
- 2.1.f Nel caso di impianti destinati anche all'integrazione del riscaldamento degli ambienti, qualora il sistema di distribuzione del calore, al servizio della singola unità abitativa, sia prevalentemente del tipo "a bassa temperatura" (ossia alimentato con temperature inferiori a 50°C), la superficie di apertura dei collettori impiegata per il calcolo dell'agevolazione è computata fino ad un massimo di 2 m² per ogni occupante. La prevalenza del sistema "a bassa temperatura" è valutata in termini di superficie riscaldata; pertanto, per sistema prevalente "a bassa temperatura" si intende quello che rispetta la seguente condizione:
- superficie riscaldata "a bassa temperatura" > superficie riscaldata "ad alta temperatura";
- 2.1.g L'importo dell'agevolazione non può superare il 50% della spesa ammissibile risultante dalla documentazione di spesa (fatture commerciali quietanzate).

2.2 Generatori di calore a biomassa legnosa

- 2.2.a Sono finanziabili gli impianti destinati al riscaldamento degli ambienti e/o alla produzione di acqua calda sanitaria i cui generatori di calore siano rispondenti, per le diverse tipologie, alle seguenti normative:

- UNI EN 303/5 per le caldaie
- UNI EN 13229:06 per i termocamini
- UNI EN 13240:06 per le termostufe
- UNI EN 14785:06 per i termocamini e le termostufe alimentati a pellet di legno
- UNI EN 12815 per le termocucine

e presentino un rendimento alla potenza nominale, misurato in conformità ai metodi prescritti dalle medesime normative e documentato dal certificato della prova di laboratorio, nel rispetto dei requisiti specificati al punto 2.2.g., non inferiore a quanto indicato nella tabella seguente:

Tipologia apparecchio	Rendimento minimo
Caldaie	90%
Termocamini – termostufe – termocucine alimentati con legna a ceppi	83%
Termocamini – termostufe – termocucine alimentati a pellet	90%

Ai soli fini del presente allegato e fermo restando il requisito sopraindicato (rendimento non inferiore al 90%), per i generatori di calore di potenza nominale superiore a 300 kW il rendimento è certificato dalla prova di laboratorio effettuata

utilizzando la metodologia prevista dalla norma UNI EN 303/5. In relazione a quanto sopra, è costituita, presso il Centro osservazione e attività sull'energia (COA energia), di cui all'art. 3 della l.r. 3/2006, un'apposita banca dei dati caratteristici di funzionamento dei generatori di calore a biomassa legnosa, organizzata in base alla documentazione tecnica messa a disposizione dalle imprese costruttrici, nel rispetto dei sopraindicati requisiti previsti dalla normativa tecnica di riferimento, nonché dal sopraccitato punto 2.2.g, aggiornabile in qualunque momento per iniziativa degli stessi produttori e che rappresenta l'ambito esclusivo di riferimento per l'individuazione degli apparecchi suscettibili di agevolazione. Qualora gli impianti siano ad alimentazione promiscua (ovvero che possono utilizzare combustibili diversi: legna a ceppi, cippato, pellet, ...), l'agevolazione viene calcolata in base alle caratteristiche tecniche riferite al combustibile cui corrisponde la più alta potenza nominale. La stessa agevolazione viene ridotta del 50% qualora, con uno dei differenti combustibili, il generatore di calore non raggiunga il rendimento minimo prescritto.

- 2.2.b Non sono ammessi ad agevolazione gli apparecchi che utilizzano l'aria quale fluido termovettore (a titolo esemplificativo: stufe, caminetti, radiatori individuali, ...). Nel caso di caldaie, l'impianto è finanziabile soltanto se serve l'intero edificio.
- 2.2.c Gli apparecchi progettati per la cessione diretta all'ambiente di una frazione significativa dell'energia termica prodotta, quali i termocamini, le termostufe e le termocucine, non sono finanziabili se installati in locali accessori non destinati ad un utilizzo continuativo da parte degli occupanti (a titolo esemplificativo: lavanderie, stirerie, depositi, magazzini, taverne, ...).
- 2.2.d Non sono finanziabili le installazioni di bruciatori a biomassa legnosa su caldaie preesistenti. Non sono altresì ammesse ad agevolazione le installazioni ricadenti in aree per le quali sia in esercizio una rete di teleriscaldamento, fatte salve le eventuali limitazioni all'allacciamento stabilite dall'azienda distributrice.
- 2.2.e Per gli impianti funzionanti con legna a ceppi, è prescritta l'installazione di un accumulatore inerziale (*puffer*). Detta prescrizione si applica anche agli apparecchi ad alimentazione promiscua (così come specificati al punto 2.2.a).
- 2.2.f Sono finanziabili unicamente il generatore di calore (caldaia, bruciatore a pellet o a cippato), la pompa di circolazione primaria, l'eventuale scambiatore di calore, l'accumulatore inerziale, il sistema di alimentazione (nel caso di sistemi a biomassa sminuzzata come cippato o pellet). Per i generatori di calore combinati viene preso a riferimento il costo di un omologo apparecchio (del medesimo costruttore) funzionante esclusivamente a biomassa legnosa.
- 2.2.g Il valore del rendimento da adottare nel calcolo dell'agevolazione è documentato dal certificato della prova di laboratorio di cui al punto 2.2.a, attestante le caratteristiche di funzionamento del generatore di calore, rilasciato da un laboratorio accreditato dal SINAL (Sistema Nazionale per l'Accreditamento dei Laboratori) o da altro Ente omologo rientrante nel circuito europeo EA (European cooperation for the Accreditation) o nel circuito internazionale ILAC (International Laboratory Accreditation Cooperation).
- 2.2.h L'agevolazione è correlata alla potenza nominale installata ed è calcolata rispettivamente nella misura di 80 euro/kW per termocamini, termostufe e termocucine, di 120 euro/kW per caldaie a caricamento manuale e di 150 euro/kW per caldaie a caricamento automatico.
- 2.2.i L'importo dell'agevolazione non può superare il 50% della spesa ammissibile risultante dalla documentazione di spesa (fatture commerciali quietanzate).

2.3 Generatori di calore a gas

- 2.3.a Sono finanziabili gli impianti centralizzati degli edifici, destinati al riscaldamento degli ambienti e/o alla produzione di acqua calda sanitaria, alimentati da combustibili gassosi (come metano o GPL); non sono ammessi a finanziamento gli impianti termici al servizio della singola unità abitativa e neppure gli apparecchi che utilizzano esclusivamente l'aria quale fluido termovettore (a titolo esemplificativo: stufe, caminetti, radiatori individuali, ...). Nel caso di edifici unifamiliari l'impianto è finanziabile soltanto se serve l'intero edificio.
- 2.3.b Non sono ammesse ad agevolazione le installazioni ricadenti in aree per le quali sia in esercizio una rete di teleriscaldamento, fatte salve le eventuali limitazioni all'allacciamento stabilite dall'azienda distributrice.
- 2.3.c Sono ammissibili a finanziamento soltanto i generatori di calore che presentano un rendimento di combustione alla potenza nominale non inferiore al 96%, documentato da certificazione rilasciata dal costruttore.
- 2.3.d E' finanziabile unicamente il generatore di calore (caldaia e bruciatore).
- 2.3.e L'agevolazione è correlata alla potenza nominale installata ed è calcolata nella misura di 35 euro/kW.
- 2.3.f L'importo dell'agevolazione non può superare il 30% della spesa ammissibile risultante dalla documentazione di spesa (fatture commerciali quietanzate).

2.4 Pompe di calore

- 2.4.a Sono finanziabili le pompe di calore destinate al riscaldamento centralizzato degli ambienti e/o alla produzione centralizzata di acqua calda sanitaria degli edifici, siano esse del tipo "a compressione" (azionate da motori elettrici o termici) ovvero del tipo "ad assorbimento". Nel caso di edifici unifamiliari l'impianto è finanziabile se serve l'intero edificio.
- 2.4.b Sono finanziabili unicamente: la pompa di calore, il sistema di captazione dell'energia dalla sorgente fredda e l'eventuale sistema di recupero del calore del motore di azionamento. Non sono computati, ai fini del calcolo del finanziamento, i costi relativi all'escavazione eventualmente necessaria per l'insediamento del sistema di captazione.
- 2.4.c L'agevolazione è correlata alla potenza nominale installata.
- 2.4.d Sono ammissibili a finanziamento soltanto le pompe di calore che presentano un valore di C.O.P. (coefficiente di prestazione), derivabile dalle specifiche tecniche in conformità alla norma UNI EN 14511:2004, non inferiore ai valori indicati nella tabella seguente (apparecchi con alimentazione elettrica). Nel caso di macchine alimentate da fonti primarie, il calcolo del C.O.P. viene effettuato considerando come fattore per la conversione dell'energia elettrica in energia primaria, quello corrispondente al consumo specifico medio della produzione termoelettrica italiana indicato nella delibera di aggiornamento emanata dall'Autorità per l'energia elettrica e il gas (AEEG):

Tipo di pompa di calore	Ambiente esterno (°C)	Ambiente interno (°C)	C.O.P.
Aria/acqua	2	35	4,1
Terreno/acqua	0	35	4,3
Acqua/acqua	10	35	5,1

I diversi tipi di pompe di calore sono identificati con l'uso di due termini combinati: il primo indica la sorgente termica utilizzata per prelevare il "calore ambiente" (aria, terreno, acqua); il secondo termine indica il fluido (acqua) con il quale si trasporta, all'interno dei locali, il calore prodotto.

- 2.4.e La quota di finanziamento per unità di potenza nominale installata è pari a 400 euro/kW per pompe di calore del tipo "terreno/acqua", a 300 euro/kW per pompe di calore del tipo "acqua/acqua" e a 200 euro/kW per pompe di calore del tipo "aria/acqua". Qualora il sistema di distribuzione del calore sia prevalentemente del tipo "ad alta temperatura" (ossia alimentato con temperature superiori a 50°C), l'importo dell'agevolazione è ridotto del 50%. La prevalenza del sistema "ad alta temperatura" è valutata in termini di superficie riscaldata; pertanto, per sistema prevalente "ad alta temperatura" si intende quello che rispetta la seguente condizione:
superficie riscaldata "ad alta temperatura" > superficie riscaldata "a bassa temperatura";
- 2.4.f Non sono ammesse ad agevolazione le installazioni ricadenti in aree per le quali sia in esercizio una rete di teleriscaldamento, fatte salve le eventuali limitazioni all'allacciamento stabilite dall'azienda distributrice.
- 2.4.g Non sono ammessi ad agevolazione gli apparecchi che utilizzano l'aria quale fluido termovettore.
- 2.4.h L'importo dell'agevolazione non può superare il 50% della spesa ammissibile risultante dalla documentazione di spesa (fatture commerciali quietanzate).

2.5 Impianti fotovoltaici

- 2.5.a Sono ammessi ad agevolazione gli interventi di installazione di impianti fotovoltaici non connessi alla rete elettrica di distribuzione (*stand alone*) e gli impianti fotovoltaici, di potenza nominale non superiore a 20 kW, realizzati in corrispondenza di edifici già allacciati alla locale rete di distribuzione dell'energia elettrica o inseriti all'interno di agglomerati urbani già serviti dalla medesima rete. I moduli fotovoltaici possono costituire parte degli elementi costruttivi fissi di complessi edilizi, ovvero possono essere installati sui medesimi (o sulle relative pertinenze); inoltre, possono essere installati su traliccio (sistemi di illuminazione fissi, sistemi ad inseguimento del tipo "girasole" e similari) o sulle strutture di supporto del generatore fotovoltaico poggiate a terra.
- 2.5.b I moduli fotovoltaici e le relative prestazioni devono essere garantiti dal produttore per almeno 20 anni e, in particolare, il decadimento delle loro prestazioni (potenza nominale) deve risultare non superiore al 20% nell'arco dello stesso periodo. L'intero impianto e le relative prestazioni di funzionamento devono essere garantite per almeno 2 anni dalla data di messa in esercizio dell'impianto stesso.
- 2.5.c Le spese ammissibili costituenti il costo d'investimento, in base al quale è calcolato il finanziamento, sono riferibili esclusivamente alle seguenti voci: fornitura dei materiali, dei componenti e della mano d'opera necessari alla realizzazione dell'impianto, eventuali opere edili strettamente necessarie all'installazione dell'impianto.
- 2.5.d La quota di finanziamento è stabilita nella misura di 5 euro per unità di potenza di picco installata (Wp) per impianti non connessi alla rete e di 1,5 euro per unità di potenza di picco installata (Wp) per impianti connessi alla rete

2.5.e Nel caso di impianti fotovoltaici non connessi alla rete elettrica di distribuzione (*stand alone*) l'importo dell'agevolazione non può comunque superare il 70% della spesa ammissibile documentata (fatture commerciali quietanzate). Se gli impianti sono installati all'interno di parchi e aree naturali protette, che conseguano la completa integrazione del generatore fotovoltaico nella struttura edilizia, il contributo per unità di potenza di picco installata è aumentato del 20%.

2.5.f Nel caso di impianti fotovoltaici realizzati in corrispondenza di edifici già allacciati alla locale rete di distribuzione dell'energia elettrica o inseriti all'interno di agglomerati urbani già serviti dalla medesima rete, l'importo dell'agevolazione non può comunque superare il 20% della spesa ammissibile documentata (fatture commerciali quietanzate).

2.6 Impianti idroelettrici

2.6.a Sono finanziabili gli impianti per la produzione di energia idroelettrica la cui produzione viene utilizzata integralmente in edifici di tipo residenziale. Il contributo viene concesso nella misura massima del 40% sulle spese ammissibili relative al gruppo generatore (turbina e alternatore) con un limite massimo del contributo di euro 1.000/kWi, la spesa ammissibile è quella risultante dalla documentazione di spesa (fatture commerciali quietanzate).

2.6.b Il limite viene calcolato sul minor valore tra la potenza massima producibile, desumibile dal disciplinare di subconcessione, e la potenza nominale ("di targa") del gruppo generatore installato. Nel caso la produzione idroelettrica venga impiegata, per una quota superiore al 70%, per l'alimentazione di pompe di calore, il contributo è elevato del 10%.

2.7 Sistemi di illuminazione

2.7.a Sono finanziabili i sistemi di illuminazione che, sfruttando la fonte solare, trasportano la luce mediante tubi di luce o guide d'onda. L'agevolazione comprende soltanto le spese per i materiali e l'installazione; sono esclusi gli impianti accessori (integrazione dell'illuminazione, ventilazione, ...) e le opere edili.

2.7.b Il finanziamento è valutato sulla base dell'illuminazione ottenibile in una giornata estiva serena tra le 9 e le 18 alla latitudine di 45°.

2.7.c L'agevolazione è determinata nella misura di 0,06 euro per lumen reso.

2.7.d L'agevolazione massima non può comunque superare il 30% della spesa ammissibile risultante dalla documentazione di spesa (fatture commerciali quietanzate).

Allegato B alla deliberazione della Giunta regionale n. 1064 in data 23/4/2010

**ADEMPIMENTI, ASPETTI PROCEDURALI E AMMINISTRATIVI FINALIZZATI ALLA
CONCESSIONE ED ALLA LIQUIDAZIONE DELLE AGEVOLAZIONI
DI CUI ALL'ART. 5 DELLA L.R. 3/2006**

1. Disciplina comunitaria

- 1.a Per equivalente sovvenzione lorda (ESL), di cui all'articolo 16, comma 2, della legge regionale 3 gennaio 2006, n. 3 ("Nuove disposizioni in materia di interventi regionali per la promozione dell'uso razionale dell'energia"), di seguito denominata "L.r. 3/2006", si intende l'intensità lorda dell'aiuto, cioè il valore dell'agevolazione concessa, attualizzata in caso di abbuono di interessi, espressa come percentuale sul costo ammissibile del progetto.
- 1.b Per aiuto in regime "de minimis" si intende un aiuto ottenuto con l'espresso riferimento alla disciplina contenuta nel Regolamento (CE) n. 1998/2006 della Commissione della Comunità europea del 15 dicembre 2006, relativo all'applicazione degli articoli 87 e 88 del trattato agli aiuti d'importanza minore, subordinatamente alla condizione che il soggetto richiedente non abbia ottenuto, nell'arco di tre esercizi finanziari, altri aiuti sottoposti allo stesso regime che, sommati a quelli oggetto delle presenti disposizioni, facciano superare l'importo complessivamente autorizzato.
- 1.c Il regime "de minimis" si applica alle iniziative realizzate dai soggetti che esercitano attività d'impresa.
- 1.d Sono esclusi dal regime "de minimis" e, pertanto, dai benefici della l.r. 3/2006:
- il settore della pesca e dell'acquacoltura;
 - il settore della produzione primaria dei prodotti agricoli;
 - il settore della trasformazione e commercializzazione di prodotti agricoli, elencati nell'allegato I del Trattato, nei casi specificati dal Regolamento "de minimis":
 - quando l'importo dell'aiuto è fissato in base al prezzo o al quantitativo di tali prodotti acquistati da produttori primari o immessi sul mercato dalle imprese interessate;
 - quando l'aiuto è subordinato al fatto di venire parzialmente o interamente trasferito a produttori primari;
 - le attività connesse all'esportazione;
 - il settore carboniero;
 - le imprese in difficoltà;
 - l'acquisto di veicoli per il trasporto di merci su strada da parte di imprese che effettuano trasporto di merci su strada per conto terzi.
- 1.e Ai soggetti che esercitano attività di impresa si applicano le disposizioni della legge regionale 4 agosto 2009, n. 25 (Misure urgenti di autorizzazione di aiuti temporanei alle imprese in funzione anti-crisi), nonché quelle contenute nella Comunicazione della Commissione 2009/C 83/01 del 7 aprile 2009, "Quadro di riferimento temporaneo comunitario per le misure di aiuto a sostegno dell'accesso al finanziamento nell'attuale situazione di crisi finanziaria ed economica", recepita con D.P.C.M. del 3 giugno 2009, pubblicato nella Gazzetta Ufficiale del 9 giugno 2009, n. 131, di agevolazioni di importo limitato nell'ambito del corrispondente regime di aiuti temporanei alle imprese, in funzione anti-crisi; in tal caso, la somma dell'importo degli aiuti ricevuti nel quadro delle misure di cui al punto 4.2, "Importo di aiuto limitato e compatibile", della citata Comunicazione e degli aiuti "de minimis", non deve superare la misura di euro 500.000 nel periodo tra il 1° gennaio 2008 e il 31 dicembre 2010.

2. Soggetti beneficiari

- 2.a Possono beneficiare delle agevolazioni per le iniziative di cui all'art. 5, comma 1, della l.r. 3/2006, i soggetti privati e gli enti locali (comuni e comunità montane e loro enti strumentali).
- 2.b I soggetti beneficiari devono dimostrare di avere la disponibilità dell'unità immobiliare oggetto di intervento, a titolo di proprietà, nuda proprietà, usufrutto, locazione o comodato; nell'ipotesi in cui il titolo di cui sopra sia diverso dalla piena proprietà, i richiedenti l'agevolazione devono produrre idoneo atto di assenso, del titolare del diritto, alla esecuzione dei lavori, nonché alla eventuale costituzione in garanzia dell'immobile oggetto di intervento.
- 2.c Nel caso di richieste di agevolazione riguardanti il così detto "contratto di fornitura di calore" stipulato con un'impresa del settore, i soggetti richiedenti l'agevolazione, quali specificati al paragrafo 2.b, devono fornire copia del contratto stesso e dimostrare, mediante la presentazione di idonea documentazione di spesa quietanzata, ancorché prodotta in fotocopia, l'avvenuta fornitura del nuovo generatore di calore oggetto del rapporto contrattuale. Le richieste di agevolazione devono essere presentate entro dodici mesi dalla data della documentazione di spesa.

3. Iniziative agevolabili

- 3.a Sono agevolabili gli interventi realizzati nel territorio della regione in corrispondenza o al servizio di edifici riconducibili per caratteristiche costruttive e destinazione al settore dell'edilizia residenziale individuati dall'art. 3, comma 1, categoria E.1, del DPR 26 agosto 1993, n. 412 (*"Regolamento recante norme per la progettazione, l'installazione, l'esercizio e la manutenzione degli impianti termici degli edifici ai fini del contenimento dei consumi di energia, in attuazione dell'art. 4, comma 4, della legge 9 gennaio 1991, n. 10"*).
- 3.b Negli edifici non ricompresi al punto 3.a sono agevolabili:
- gli interventi effettuati in corrispondenza delle unità immobiliari ad utilizzo residenziale;
 - la percentuale riferita al fabbisogno teorico delle unità immobiliari ad utilizzo residenziale servite da impianti centralizzati destinati alla produzione di energia termica (il fabbisogno teorico è determinato attraverso apposita perizia redatta da un tecnico competente in materia, verificata dagli uffici incaricati dell'attività istruttoria).
- 3.c La tipologia delle iniziative suscettibili di agevolazione è specificata negli Allegati A e C (in relazione all'installazione di impianti ed a opere edili diverse). Nei casi in cui sia necessario, in base al tipo di realizzazione, verificare che l'intervento riguardi un intero edificio e non sia possibile definire la consistenza del medesimo - anche in presenza di oggettive difficoltà derivanti dalla contiguità di costruzioni realizzate in adiacenza - vengono prese in considerazione tutte le unità immobiliari dello stesso fabbricato appartenenti al medesimo proprietario o nucleo familiare. Quest'ultimo criterio è preso a riferimento in via prioritaria dagli uffici incaricati dell'attività istruttoria nel caso di interventi realizzati in corrispondenza di fabbricati compresi nelle zone territoriali di tipo A, così come delimitate dagli strumenti urbanistici comunali.

4. Investimenti ammissibili

- 4.a Per gli interventi suscettibili di istruttoria valutativa, di cui all'art. 13 della l.r. 3/2006, sono ritenute ammissibili le richieste di agevolazione presentate entro cinque anni dalla data di rilascio della concessione edilizia. I relativi finanziamenti sono concessi - secondo quanto previsto dall'articolo 16 della legge regionale 18 aprile 2008, n. 21 (Disposizioni in materia di rendimento energetico nell'edilizia) - anche con riferimento alle spese sostenute antecedentemente alla presentazione della domanda di agevolazione, purché il prescritto titolo

- abilitativo sia successivo alla data di entrata in vigore della stessa l.r. 3/2006. Sono sottoposti alla suddetta istruttoria gli interi edifici e gli interventi edilizi specificati nell'Allegato C - per i quali le prestazioni energetiche sono valutate con esclusivo riferimento all'involucro edilizio - e, in caso di ampliamento volumetrico, anche le eventuali, ulteriori porzioni di edificio oggetto degli interventi indicati al punto 8.c.
- 4.b Qualora in base alla data di presentazione delle richieste non sia possibile verificare la rispondenza, agli elaborati progettuali concessionati, delle stratigrafie delle strutture edilizie disperdenti, è prescritto il rilascio di una dichiarazione da parte del direttore dei lavori, resa ai sensi dell'art. 31 (dichiarazione sostitutiva dell'atto di notorietà) della legge regionale 6 agosto 2007, n. 19 (Nuove disposizioni in materia di procedimento amministrativo e di diritto di accesso ai documenti amministrativi); è comunque facoltà del richiedente optare, mediante apposita domanda rivolta agli uffici incaricati dell'istruttoria tecnica, per una delle seguenti soluzioni alternative:
- effettuazione di una misurazione strumentale della trasmittanza delle strutture edilizie con l'impiego di apparecchiature in dotazione ai medesimi uffici;
 - esecuzione, a proprie spese e nel rispetto delle indicazioni fornite dagli stessi uffici, della verifica diretta dei materiali effettivamente impiegati in corrispondenza delle opere edili realizzate.
- 4.c Per le agevolazioni concesse a seguito di istruttoria automatica (di cui all'art. 12 della l.r. 3/2006), sono ammesse solo le spese sostenute nei dodici mesi antecedenti alla presentazione della domanda; a tal fine è presa in considerazione la data di emissione delle fatture commerciali.
- 4.d Le spese ammissibili sono calcolate al netto dell'IVA e di altre imposte o tasse.
- 4.e A seconda della tipologia di intervento, sono ammissibili le spese indicate nell'Allegato A, qualora relative ad impianti di nuova installazione o alla sostituzione integrale dei componenti suscettibili di finanziamento.
- 4.f Per gli interventi non interessati dall'Allegato C, qualora una realizzazione sia documentata anche da fatture commerciali non rispondenti al periodo di validità indicato al punto 4.c (ovvero di dodici mesi antecedenti alla data della richiesta), gli uffici incaricati dell'attività istruttoria determinano l'importo dell'agevolazione proporzionalmente all'importo complessivo delle fatture ancora valide, sulla base del finanziamento che sarebbe stato concesso se tutta la documentazione fosse stata idonea, purché gli stessi importi si riferiscano all'acquisto di materiali e non esclusivamente al costo della manodopera. In relazione a quanto sopra, gli uffici medesimi prendono in considerazione tutte le fatture relative all'investimento oggetto di agevolazione, siano esse riferite ad acconti, anticipi, stati di avanzamento lavori, saldi o a qualsivoglia altro titolo.

5. Spese non ammissibili

- 5.a Non sono considerate ammissibili:
- le spese di progettazione, direzione lavori e collaudo;
 - le spese per l'acquisto di beni usati;
 - le spese non pertinenti al programma di intervento o comunque non strettamente connesse alla sua realizzazione;
 - le spese di mera sostituzione di beni, fatta eccezione per quelle che interessano la totalità dei componenti considerati ammissibili ad agevolazione;
 - le spese per interventi di manutenzione ordinaria e straordinaria;

- le spese relative ad installazioni già oggetto di finanziamento ai sensi delle leggi regionali 20 agosto 1993, n. 62, 28 marzo 1995, n. 9, e 24 dicembre 1996, n. 44, qualora non siano decorsi otto anni dalla data di ultimazione delle opere che hanno consentito la concessione dei precedenti benefici economici.
- 5.b Sono in ogni caso esclusi dai benefici della l.r. 3/2006 le iniziative realizzate a qualunque titolo da imprenditori agricoli o da loro familiari, ancorché al servizio di strutture residenziali inserite in aziende agricole.

6. Strumenti finanziari

6.a Ai sensi degli articoli 9 e 10 della l.r. 3/2006 le agevolazioni possono essere concesse sotto forma di:

- contributi in conto capitale:
 - spesa ammissibile minima euro 2.000;
 - spesa ammissibile massima, euro 50.000; qualora la spesa ammissibile superi l'importo di euro 50.000, la stessa è comunque considerata fino alla concorrenza con il medesimo limite;
- mutui assistiti da contributo in conto interessi:
 - spesa ammissibile minima euro 25.000;
 - spesa ammissibile massima, euro 500.000; qualora la spesa ammissibile superi l'importo di euro 500.000, la stessa è comunque considerata fino alla concorrenza con il medesimo limite;
 - limitatamente agli interventi di cui all'articolo 5, comma 1, lett. b) - aumento dell'efficienza energetica degli edifici - la spesa ammissibile massima è di euro 75.000; qualora la spesa ammissibile superi l'importo di euro 75.000, la stessa è comunque considerata fino alla concorrenza con il medesimo limite;
 - quota (ossia il rapporto espresso in percentuale tra l'ammontare del prestito e l'ammontare dell'investimento ammissibile) non superiore al 75%;
 - durata massima del mutuo, comprensiva del periodo di preammortamento, quindici anni;
 - tasso minimo agevolato a carico del beneficiario del mutuo: non inferiore ad un punto percentuale;
 - tasso a carico della Regione: differenza tra il tasso globale e il tasso agevolato;
 - importo finanziato, tasso agevolato e durata dell'agevolazione: nel rispetto dei limiti di intensità di aiuto stabiliti dalla l.r. 3/2006 e del regime "de minimis", qualora il richiedente svolga attività di impresa;
 - parametro di riferimento per la determinazione dell'agevolazione: tasso di riferimento della CE pubblicato sulla Gazzetta Ufficiale della Comunità europea o pubblicato sul sito internet "www.europa.eu", in vigore alla data di concessione dell'agevolazione;
 - rimborso del mutuo assistito da garanzie ritenute idonee dalla FINAOSTA S.p.A.

6.b E' esclusa la cumulabilità tra gli strumenti finanziari.

7. Intensità delle agevolazioni

7.a Le agevolazioni relative all'effettuazione degli investimenti di cui all'art. 5, comma 1, della l.r. 3/2006 sono concesse nel rispetto dei criteri tecnico-economici previsti dagli Allegati A e C e,

comunque, nel limite di intensità di aiuto del 50% ESL, per gli interventi di cui alle lettere a) e b) dello stesso comma, e del 70% ESL, per gli interventi di cui alla lettera c).

- 7.b Qualora la richiesta sia presentata da un'impresa, l'agevolazione, calcolata secondo i parametri di cui al punto 7.a, è concessa nel rispetto del regime "de minimis".

8. Presentazione delle domande

- 8.a Le domande di agevolazione da sottoporre ad istruttoria automatica sono presentate alla Direzione energia - Dipartimento industria, artigianato ed energia - dell'Assessorato attività produttive, di seguito denominata "Direzione energia". Per la determinazione di detta spesa si prendono in considerazione, le fatture commerciali regolarmente quietanzate.
- 8.b Le domande di agevolazione da sottoporre ad istruttoria valutativa sono presentate alla FINAOSTA S.p.A.
- 8.c Sono comunque sottoposti all'istruttoria valutativa di cui all'art. 13 della l.r. 3/2006 tutti gli interventi edilizi che comportano un ampliamento volumetrico; pertanto, se del caso, la stessa istruttoria viene effettuata considerando anche eventuali interventi aggiuntivi riguardanti singolarmente i Gruppi I, IIA, IIB e IIC di cui al punto 1.c dell'Allegato A, secondo i criteri nello stesso specificati.
- 8.d Fatto salvo quanto previsto per gli interventi suscettibili di istruttoria valutativa, non possono essere presentate in data antecedente alla realizzazione delle opere le richieste di agevolazione disciplinate nell'Allegato A.
- 8.e Per gli interventi la cui realizzazione è documentata da fatture commerciali intestate a più soggetti, le richieste di agevolazione sono ammesse ad istruttoria qualora sottoscritte da tutti gli interessati; in questi casi, il calcolo dell'agevolazione è effettuato, per ogni avente diritto, in proporzione all'entità delle rispettive spese ritenute ammissibili dagli uffici incaricati dell'attività istruttoria.

9. Documentazione da allegare alle domande

- 9.a Le domande devono essere presentate in competente bollo mediante i moduli predisposti, in base al tipo di istruttoria, dalla Direzione energia e dalla FINAOSTA S.p.A., corredate, a seconda del tipo di intervento realizzato, della documentazione elencata al punto 9.c e contenenti l'impegno a:
- mantenere la destinazione dichiarata dei beni finanziati per il periodo di otto anni, decorrente dalla data di ultimazione delle opere, come indicato all'articolo 16, comma 1, della l.r. 3/2006;
 - accettare ogni controllo sulle installazioni oggetto di agevolazione, secondo quanto previsto dall'articolo 17 della l.r. 3/2006;
 - comunicare entro trenta giorni qualsiasi modificazione soggettiva od oggettiva rilevante ai fini della concessione dell'agevolazione o ai fini del mantenimento della stessa;
 - assumere le spese inerenti alla stipulazione del contratto di mutuo e all'erogazione dell'agevolazione, al rilascio delle eventuali garanzie richieste dalla FINAOSTA S.p.A., nonché ogni altro onere connesso al perfezionamento delle relative operazioni;
 - comunicare le date di inizio e di ultimazione delle opere oggetto della domanda di agevolazione, qualora la stessa sia assoggettata ad istruttoria valutativa.
- 9.b Nella domanda di agevolazione il richiedente è tenuto altresì ad attestare:

- di non aver richiesto o beneficiato per la medesima iniziativa di altre agevolazioni pubbliche, ai sensi dell'art. 7, comma 2, della l.r. 3/2006;
 - di non essere nelle condizioni previste dall'articolo 18, comma 5, della stessa l.r. 3/2006 (mancata restituzione delle agevolazioni entro il termine di sessanta giorni, o del periodo previsto dal provvedimento di revoca nel caso di rateizzazione della somma da restituire, a decorrere dalla comunicazione del provvedimento di revoca);
 - qualora eserciti attività d'impresa, eventuali agevolazioni di cui ha beneficiato l'azienda nel periodo di riferimento previsto dal regime "de minimis".
- 9.c Alle domande deve essere allegata la seguente documentazione, ove pertinente in base al tipo di istruttoria applicabile al caso concreto:
- fatture commerciali quietanzate oppure copia conforme all'originale delle stesse (nell'ipotesi di investimenti sostenuti nei 12 mesi antecedenti alla presentazione della domanda, qualora le voci di costo non siano elencate singolarmente, la documentazione di spesa dev'essere integrata da un'apposita dichiarazione della ditta esecutrice);
 - fotocopia del verbale dell'assemblea di condominio dal quale risulti l'autorizzazione ad effettuare l'intervento e, qualora non sia richiesto l'accreditamento del contributo sul conto corrente bancario del condominio stesso, a quietanzare il mandato di pagamento;
 - fotocopia del codice fiscale e del documento di identità del richiedente, per le persone fisiche;
 - codice fiscale o partita IVA per tutti gli altri soggetti privati;
 - scheda conoscitiva sintetica compilata, in base alla tipologia dell'installazione oggetto di agevolazione, sull'apposita modulistica predisposta dagli uffici incaricati dell'attività istruttoria;
 - schede tecniche e certificazioni energetiche dei materiali e degli apparecchi;
- Nel caso di interventi di cui all'allegato C:
- documentazione attestante le stratigrafie delle componenti opache e le caratteristiche delle componenti trasparenti;
 - relazione elaborata attraverso l'utilizzo del software di cui all'allegato C, punto 5, in formato cartaceo ed elettronico;
 - il documento elettronico (.sdb) generato dal software di cui all'allegato C, punto 5;
 - progetto concessionato in formato elettronico (.dwg), ove disponibile.
- 9.d A fronte di interventi di cui al punto 2.6 dell'allegato A (impianti idroelettrici), l'ammissibilità della richiesta di agevolazione è subordinata all'ottenimento della subconcessione di derivazione delle acque.
- 9.e Le domande riguardanti agevolazioni richieste sotto forma di contributi in conto interessi e di mutui a tasso agevolato devono essere integrate dalla documentazione richiesta dalla FINAOSTA S.p.A. (ai fini della valutazione tecnica, economica e finanziaria dell'iniziativa, nonché della congruità delle garanzie offerte), riguardante dichiarazioni fiscali, bilanci, documentazione societaria, tecnica, catastale e anagrafica in capo al richiedente (in capo ai soci, nell'ipotesi in cui il richiedente sia una società).
- 9.f La modulistica predisposta individua, in relazione alla molteplicità degli interventi suscettibili di finanziamento, la documentazione da allegare alle richieste di agevolazione, diversificata in base alla specificità degli interventi.
- 9.g Nei casi in cui non si renda possibile quantificare l'importo delle agevolazioni sulla base della documentazione allegata alla domanda, nonché in presenza di situazioni particolari, la Direzione

energia e la FINAOSTA S.p.A. possono chiedere che siano forniti documentazione ed elaborati suppletivi, non espressamente previsti ai punti precedenti.

10. Cumulabilità delle agevolazioni

- 10.a Le agevolazioni di cui all'art. 5 della l.r. 3/2006, concesse nella forma del contributo in conto interessi e del mutuo a tasso agevolato, sono cumulabili con altre agevolazioni pubbliche concesse per le stesse iniziative nella misura massima del 75% della spesa ammissibile.

11. Attività istruttoria

- 11.a La Direzione energia, nel caso di istruttoria automatica, e la FINAOSTA S.p.A., nel caso di istruttoria valutativa, registrano in ordine cronologico le domande presentate e provvedono ad inoltrare, nell'ipotesi di domanda incompleta o irregolare, richiesta di documentazione integrativa, da fornire nel termine di 30 giorni, pena l'inammissibilità della domanda. La richiesta di integrazioni - tenuto conto dei criteri di cui all'art. 5, comma 1, lett. b), della legge regionale 6 agosto 2007, n. 19 (Nuove disposizioni in materia di procedimento amministrativo e di diritto di accesso ai documenti amministrativi) - interrompe la decorrenza dei termini per la conclusione del procedimento istruttorio.
- 11.b Ad avvenuto completamento della documentazione, la FINAOSTA S.p.A., nel caso di istruttoria valutativa, comunica al richiedente l'ammissibilità formale della domanda.
- 11.c Qualora la documentazione non venga integrata entro il suddetto termine, la struttura incaricata dell'attività istruttoria dà comunicazione dell'inammissibilità della richiesta. Anche nei casi in cui non necessitino di elementi integrativi, le domande respinte a seguito di istruttoria automatica, possono essere riconsiderate dagli uffici, qualora regolarizzate dai richiedenti, purché le richieste di riesame siano presentate entro un anno dalla data della comunicazione dell'inammissibilità; nelle suddette circostanze, la documentazione di spesa già depositata agli atti degli uffici è valida a tutti gli effetti per le finalità della l.r. 3/2006.
- 11.d Il procedimento si conclude entro 120 giorni decorrenti dalla data di presentazione della domanda di agevolazione. Le richieste di agevolazione sono ordinate in base alla data di presentazione. I provvedimenti di concessione delle agevolazioni, che concludono il procedimento amministrativo delle richieste esaminate favorevolmente, sono predisposti dalla Direzione energia, nel rispetto delle disposizioni di cui all'art. 27 della legge regionale 8 gennaio 2001, n. 1 (Disposizioni per la formazione del bilancio annuale e pluriennale della Regione Autonoma Valle d'Aosta - legge finanziaria per gli anni 2001/2003), tenuto conto dell'esigenza di garantire certezza e continuità dei finanziamenti - anche mediante il ricorso ad una flessibile gestione della contabilità regionale - e delle limitazioni derivanti dalle ordinarie procedure di chiusura dell'esercizio finanziario.
- 11.e Per le richieste soggette ad istruttoria valutativa, il termine per la conclusione dell'istruttoria è stabilito in 90 giorni decorrenti dalla data di presentazione della domanda di agevolazione. Il suddetto termine è prorogabile di 60 giorni in presenza di situazioni particolarmente complesse, evidenziate e circostanziate dalla FINAOSTA S.p.A. Gli uffici della Direzione energia concludono il relativo procedimento di concessione del finanziamento entro 30 giorni dalla data in cui la FINAOSTA S.p.A. rende noto l'esito dell'istruttoria.
- 11.f Le domande di agevolazione sono evase in base all'ordine cronologico di presentazione, nei limiti delle disponibilità finanziarie.
- 11.g Per le richieste di agevolazione suscettibili di istruttoria valutativa, nel caso di modifiche apportate al progetto originario, il richiedente deve comunicare alla FINAOSTA S.p.A. l'avvenuto deposito, presso l'Amministrazione comunale, della documentazione relativa alle

varianti approvate; gli uffici incaricati dell'attività istruttoria determinano la corrispondente agevolazione attraverso l'impiego del software previsto dal punto 4 dell'Allegato C.

12. Istruttoria automatica

- 12.a L'istruttoria automatica consiste nell'accertamento della regolarità delle domande presentate, nella verifica della completezza della documentazione allegata, nella valutazione dell'ammissibilità delle spese, nell'effettuazione dell'eventuale sopralluogo volto a verificare la corretta esecuzione delle installazioni e la loro rispondenza alla documentazione presentata.
- 12.b Effettuata l'istruttoria con esito positivo, la Direzione energia dispone in ordine alla concessione dell'agevolazione; la medesima struttura informa il richiedente in ordine all'eventuale inammissibilità della domanda a seguito di esito negativo dell'istruttoria.

13. Istruttoria valutativa

- 13.a L'istruttoria valutativa si applica agli interventi previsti dall'articolo 11, comma 1, lett. b), della l.r. 3/2006.
- 13.b La FINAOSTA S.p.A. accerta la completezza e la regolarità delle domande presentate e della documentazione allegata, verifica l'ammissibilità delle spese e trasmette copia dell'istanza alla Direzione energia.
- 13.c La FINAOSTA S.p.A. effettua la valutazione dell'iniziativa sotto il profilo tecnico, economico e finanziario e, nel caso di richiesta di agevolazione sotto forma di mutuo assistito da contributo in conto interessi, effettua anche la verifica della congruità delle garanzie; nell'ambito dell'attività istruttoria, la stessa FINAOSTA S.p.A. dispone in ordine ai riscontri necessari per la concessione e la liquidazione delle agevolazioni, nonché per gli adempimenti previsti dagli articoli 17 e 18 della l.r. 3/2006.
- 13.d Al termine dell'istruttoria, la FINAOSTA S.p.A. provvede a darne comunicazione alla Direzione energia, per la conclusione del procedimento, ed al richiedente.
- 13.e La concessione dell'agevolazione è approvata con deliberazione della Giunta regionale.
- 13.f La Direzione energia provvede:
- alla liquidazione delle agevolazioni sotto forma di contributo in conto capitale, previa presentazione della documentazione indicata al punto 14 e delle risultanze dell'eventuale sopralluogo;
 - a trasmettere alla FINAOSTA S.p.A., nell'ipotesi di agevolazioni sotto forma di mutuo assistito da contributo in conto interessi, copia della deliberazione della Giunta regionale di cui al punto 13.e; la liquidazione dell'agevolazione, da parte della FINAOSTA S.p.A., è effettuata secondo le modalità indicate al punto 14.

14. Liquidazione delle agevolazioni

- 14.a Le agevolazioni sono liquidate a seguito:
- delle risultanze dell'eventuale sopralluogo effettuato da parte della Direzione energia o disposto dalla FINAOSTA S.p.A., in base al tipo di istruttoria ed al tipo di agevolazione;
 - della presentazione, qualora prevista, delle fatture in formato originale, o in copia ad esso conforme, debitamente quietanzate o corredate della documentazione attestante l'avvenuto pagamento (a titolo esemplificativo, della fotocopia del bonifico bancario).

- 14.b I mutui assistiti da contributo in conto interessi sono erogati da parte della FINAOSTA S.p.A. proporzionalmente alla percentuale di realizzazione dell'investimento fino all'85%; il restante 15% è erogato a completamento dell'iniziativa entro e non oltre sei mesi dalla scadenza dei termini previsti dall'art. 18, comma 2, della l.r. 3/2006.
- 14.c Gli interventi relativi a domande oggetto di istruttoria valutativa e favorevolmente istruite devono essere ultimati entro il termine di validità della concessione edilizia, così come previsto dall'art. 18, comma 2, della l.r. 3/2006. Entro la stessa scadenza deve essere trasmessa ai competenti uffici la documentazione fiscale attestante il saldo della spesa effettivamente sostenuta, nonché, ove previsto dalla normativa applicabile ai casi specifici, i documenti comprovanti la regolare esecuzione delle opere.
- 14.d L'erogazione a saldo è comunque subordinata all'acquisizione:
- della dichiarazione resa dal beneficiario, attestante di non aver ottenuto altre agevolazioni per le medesime iniziative;
 - della comunicazione di ultimazione dei lavori;
 - della dichiarazione di conformità dell'impianto, ove pertinente;
 - delle eventuali autorizzazioni previste dalla normativa vigente, rilasciate dagli enti preposti.
- 15. Trasferimento delle agevolazioni - Variazioni soggettive**
- 15.a Nelle ipotesi di modifica, trasformazione, fusione, scissione societaria, conferimento e cessione di azienda, successione a causa di morte, alienazione dell'unità immobiliare, l'agevolazione - previo aggiornamento di documentazione e subordinatamente alla verifica del possesso dei requisiti soggettivi e oggettivi e all'esito positivo dell'istruttoria - può essere erogata o mantenuta in capo al soggetto subentrante.
- 15.b La richiesta di subentrare nella titolarità della domanda e nella titolarità del provvedimento di concessione dell'agevolazione, qualora già adottato, deve essere inoltrata alla Direzione energia, nel caso di istruttoria automatica, o alla FINAOSTA S.p.A., nel caso di istruttoria valutativa.
- 15.c La richiesta deve essere corredata della documentazione comprovante le variazioni avvenute e deve contenere l'impegno a:
- mantenere, per i beni finanziati, la destinazione dichiarata, per i periodi indicati all'articolo 16, comma 1, della l.r. 3/2006;
 - accettare ogni controllo sull'effettiva destinazione dell'agevolazione concessa, sul rispetto degli obblighi di cui alla l.r. 3/2006 e delle relative modalità di applicazione;
 - comunicare entro 30 giorni qualsiasi modificazione soggettiva od oggettiva rilevante ai fini della concessione dell'agevolazione o ai fini del mantenimento della stessa;
 - comunicare le date di inizio e di ultimazione delle opere oggetto della domanda di agevolazione, qualora la stessa sia assoggettata ad istruttoria valutativa;
 - assumere le spese inerenti alla stipulazione e all'erogazione delle agevolazioni, al rilascio delle garanzie, nonché ad ogni altro onere connesso al perfezionamento dell'operazione.
- 15.d Nella richiesta deve inoltre essere dichiarato:
- che il richiedente non ha beneficiato o non intende beneficiare per la medesima iniziativa di altre agevolazioni;
 - qualora il soggetto richiedente svolga attività d'impresa, l'importo delle eventuali agevolazioni di cui ha beneficiato nell'ultimo triennio in regime "de minimis".
- 15.e Effettuata l'istruttoria, la Direzione energia comunica al richiedente, previa deliberazione della Giunta regionale, le relative determinazioni assunte.

- 15.f** Nell'ipotesi in cui l'istruttoria effettuata in merito alla richiesta di trasferimento dell'agevolazione si concluda con esito negativo, la stessa agevolazione - recepito l'eventuale parere motivato di FINAOSTA S.p.A. - è revocata con deliberazione della Giunta regionale. Successivamente, la Direzione energia provvede a darne comunicazione al richiedente e l'eventuale ammontare dell'agevolazione già percepito è restituito secondo le modalità stabilite nella deliberazione di cui sopra.

Allegato C alla deliberazione della Giunta regionale n. 1064 in data 23/4/2010

**PARAMETRI TECNICO-ECONOMICI DA APPLICARE ALLA VALUTAZIONE DELLE
RICHIESTE DI AGEVOLAZIONE DI CUI ALL'ART. 5 DELLA L.R. 3/2006
CONCERNENTI LE NUOVE COSTRUZIONI, LE RICOSTRUZIONI
E GLI AMPLIAMENTI VOLUMETRICI**

1. Per quanto attiene agli interventi considerati dal presente allegato, le agevolazioni di cui all'art. 5, lett. b), della legge regionale 3 gennaio 2006, n. 3, sono finalizzate ad incentivare il miglioramento delle prestazioni energetiche dell'involucro edilizio, considerato nella sua totalità, rispetto ai requisiti minimi normativamente previsti; il miglioramento viene determinato in base al valore del fabbisogno energetico specifico (E_H), che definisce le caratteristiche dell'involucro edilizio, tenendo conto delle dispersioni di calore per trasmissione e ventilazione, nonché degli apporti gratuiti, dovuti alla radiazione solare, e degli apporti interni.
2. Sono suscettibili di agevolazione secondo le modalità del presente allegato gli interventi che, per la finalità di cui al punto 1, interessano edifici di nuova costruzione, soggetti a demolizione e ricostruzione o ad ampliamento volumetrico comunque definiti nei corrispondenti titoli abilitativi rilasciati dalle amministrazioni comunali. In relazione agli interventi di ampliamento, le modalità del presente allegato si applicano limitatamente ai casi in cui con la parte ampliata si costituisca almeno una nuova unità immobiliare. Agli stessi interventi si applicano le disposizioni relative all'attività istruttoria prevista dall'art. 13 della l.r. 3/2006.
3. In base alla definizione di "edificio" riportata all'art. 2 del decreto legislativo n. 192/2005 (Attuazione della direttiva 2002/91/CE relativa al rendimento energetico nell'edilizia), si intende per "edificio" un sistema costituito dalle strutture edilizie esterne delimitato dall'ambiente esterno, dal terreno e da altri edifici; per le finalità di cui al presente allegato si intende per "intero edificio" un sistema costituito da strutture edilizie delimitato dall'ambiente esterno, dal terreno e da locali non riscaldati; in ordine a quest'ultima definizione, si intende "intero edificio" anche una nuova costruzione realizzata in aderenza ad un preesistente, analogo manufatto. Un "intero edificio" è caratterizzato dunque dalla presenza di zone termiche contigue. Qualora non sia possibile individuare inequivocabilmente un "intero edificio" in base alla delimitazione dell'ambiente esterno e del terreno, desumibile dagli elaborati progettuali, si prende a riferimento il permesso di costruire rilasciato dall'amministrazione comunale. I limiti di spesa ammissibile per accedere ai contributi in conto capitale e ai contributi in conto interessi e mutui a tasso agevolato previsti rispettivamente dagli articoli 9 e 10 della l.r. 3/2006 sono da intendere applicabili ad ogni "intero edificio".
4. Il calcolo dell'agevolazione, per gli edifici di cui al punto 2, è effettuato unicamente attraverso l'utilizzo del software denominato "CA.S.E." (Calcul des Subventions pour les Economies d'énergie), che è disponibile su supporto elettronico distribuito dagli uffici incaricati dell'attività istruttoria oppure sul sito Internet della Regione.

Nel caso in cui con l'intervento di ampliamento volumetrico non si costituisca almeno una nuova unità immobiliare, il calcolo dell'agevolazione è effettuato, utilizzando i criteri specificati nell'Allegato A, direttamente dagli uffici.

5. Nello svolgimento dell'attività istruttoria, i competenti uffici effettuano il controllo della documentazione allegata alla richiesta di agevolazione seguendo la griglia di valutazione riportata in calce al presente allegato; gli stessi uffici, inoltre, provvedono al controllo a campione del calcolo delle agevolazioni effettuato attraverso l'utilizzo del software CA.S.E. di cui al punto 4., ammettendo una tolleranza del 10% sull'indice E_H dichiarato:
6. Nel caso in cui, in sede di controllo delle realizzazioni, siano riscontrati valori di isolamento termico peggiorativi rispetto al progetto concessionato, gli uffici incaricati dell'istruttoria procedono attraverso l'utilizzo del software CA.S.E., alla rideterminazione della prestazione energetica conseguita effettivamente con l'intervento, ai fini del calcolo dell'agevolazione.
7. Gli interventi non sono finanziabili se l'importo delle agevolazioni è inferiore a 500 €.
8. I parametri sui quali è basato il funzionamento della procedura elettronica di cui al punto 4. sono sintetizzati nella metodologia di calcolo di seguito illustrata.

METODOLOGIA DI CALCOLO

RIFERIMENTI NORMATIVI

UNI TS 11300-1, Prestazioni energetiche degli edifici – Parte 1: Determinazione del fabbisogno di energia termica dell'edificio per la climatizzazione estiva ed invernale.

EN ISO 13790, Prestazione termica degli edifici – Calcolo del fabbisogno di energia per il riscaldamento

UNI 10349, Riscaldamento e raffrescamento degli edifici – Dati climatici

UNI 8477-1, Energia solare. Calcolo degli apporti per applicazioni in edilizia. Valutazione dell'energia raggiante ricevuta.

UNI 7357, Calcolo del fabbisogno termico per il riscaldamento di edifici.

UNI 10351, Materiali da costruzione – Conduttività termica e permeabilità al vapore

UNI 10355, Murature e solai – Valori della resistenza termica e metodo di calcolo

UNI EN 410, Vetro per edilizia – Determinazione delle caratteristiche luminose e solari delle vetrate

UNI EN 673, Vetro per edilizia – Determinazione della trasmittanza termica (valore U) - Metodo di calcolo

UNI EN 13789, Prestazione termica degli edifici – Coefficiente di perdita di calore per trasmissione – Metodo di calcolo

UNI EN ISO 6946, Componenti ed elementi per edilizia – Resistenza termica e trasmittanza termica – Metodo di calcolo

UNI EN ISO 10077-1, Prestazione termica di finestre, porte e chiusure – Calcolo della trasmittanza termica – Metodo semplificato

UNI EN ISO 14683, Ponti termici nelle costruzioni edili – Trasmittanza termica lineare – Metodi semplificati e valori di progetto

SIMBOLI ED UNITA' DI MISURA

SIMBOLO	GRANDEZZA	UNITA DI MISURA
A_m	superficie media alloggio	m^2
A_p	area involucro opaco	m^2
A_s	area di captazione solare	m^2
A_U	superficie utile riscaldata	m^2
A_w	area involucro trasparente	m^2
d_m	spessore medio delle pareti	Cm
E_H	fabbisogno energetico specifico dell'involucro per riscaldamento	kWh/ m^2 anno
f_E	coefficiente correttivo per esposizione	-
f_T	coefficiente correttivo per ambiente confinante	-
f_{VOL}	coefficiente correttivo volumi	-
F_S	Fattore di correzione per ombreggiamento	-
F_T	Frazione trasparente del serramento	-
g	fattore di trasmissione solare del vetro	
GG	Gradi giorno	-
GGc	Gradi Giorno corretti	-
H_T	coefficiente di dispersione termica per trasmissione	W/K
H_v	coefficiente di dispersione termica per ventilazione	W/K
I	energia media giornaliera della radiazione solare globale su una superficie unitaria	
N	numero giorni del mese considerato	-
N_{app}	numero appartamenti	-
Q_G	energia dovuta agli apporti gratuiti	kWh
Q_H	fabbisogno energetico per riscaldamento	kWh
Q_I	energia dovuta agli apporti interni	kWh
Q_L	energia scambiata totale (trasmissione + ventilazione)	kWh
Q_s	energia dovuta agli apporti solari	kWh

Q_T	energia scambiata per trasmissione	kWh
Q_V	energia dovuta alla ventilazione	kWh
q_{ve}	portata d'aria di progetto	m ³ /h
T_e	temperatura media esterna	°C
T_i	temperatura interna di progetto	°C
T_r	temperatura provincia di riferimento	°C
U_w	trasmissione elemento trasparente	W/ m ² K
U_g	trasmissione del vetro	W/ m ² K
U_p	trasmissione elemento opaco	W/ m ² K
\dot{V}	portata d'aria	m ³ /h
V_L	volume lordo	m ³
V_N	volume netto	m ³
z	altitudine	m (s.l.m.)
z_r	altitudine provincia di riferimento	m (s.l.m.)
δ	gradiente verticale di temperatura	°C/m
$\rho_a c_a$	capacità termica volumica dell'aria	Wh/ m ³ K
η_U	fattore di utilizzazione degli apporti energetici gratuiti	-
η_V	fattore di efficienza dell'eventuale recuperatore di calore	-
Φ_I	apporti interni istantanei	

TERMINI E DEFINIZIONI

Prestazione energetica

La prestazione energetica di un edificio esprime la quantità di energia che si prevede possa essere necessaria per soddisfare i vari bisogni connessi ad un uso standard dell'edificio.

Volume lordo riscaldato

Volume dell'edificio esclusi i locali non abitabili, comprensivo di tutte le murature, le partizioni e comprensivo dei solai intermedi, se a più piani, di base e di copertura.

Superficie lorda riscaldata

Area di pavimento degli spazi riscaldati, di tutti i piani se più di uno, incluse murature esterne e tramezzi interni.

Superficie utile riscaldata

Area di pavimento degli spazi riscaldati, di tutti i piani se più di uno, diminuita della superficie occupata dalle pareti perimetrali e dai tramezzi divisorii interni. Sono da considerare nel computo della superficie, e pertanto nel calcolo del fabbisogno energetico dell'involucro, tutti i locali dotati di impianto di riscaldamento. Non sono da considerare i locali tecnici. Le

aperture nei solai per il passaggio delle scale vanno considerate n-1 volte dove con n si indica il numero di piani serviti dalla scala.

Superficie per cui si richiede l'agevolazione

Coincide con la *Superficie utile riscaldata* dedotta l'area occupata da tutti i vani non abitabili, quali ad esempio i garage e le cantine, anche se riscaldati.

Superficie media per alloggio

Area di un singolo alloggio ottenuta come media delle superfici utili di alloggi di varia dimensione.

Superfici disperdenti

Superfici che delimitano verso l'esterno (o verso ambienti non riscaldati) il volume definito dall'involucro riscaldato. Per determinarne l'area si utilizzano le dimensioni esterne, come illustrato nell'allegato B della norma UNI EN ISO 13789:2008.

CALCOLO DEL FABBISOGNO ENERGETICO

La procedura di calcolo valuta il solo fabbisogno di energia per riscaldamento (come definito al punto successivo). L'energia utilizzata per altri scopi (climatizzazione estiva, acqua calda sanitaria, apparecchiature elettriche, elettrodomestici, processi industriali, ecc...) non viene considerata.

Il fabbisogno energetico specifico dell'involucro E_H definisce le caratteristiche dell'involucro, tenendo conto delle dispersioni di calore per trasmissione e ventilazione ma anche degli eventuali apporti gratuiti dovuti alla radiazione solare (pareti opache e trasparenti) e agli apporti interni. Esso è calcolato secondo la formula:

$$E_H = Q_H / A_U$$

E_H = fabbisogno energetico specifico dell'involucro per riscaldamento;

Q_H = fabbisogno energetico annuale dell'involucro per riscaldamento, calcolato su base mensile;

A_U = superficie utile riscaldata.

Il fabbisogno energetico per riscaldamento dell'involucro (Q_H) viene calcolato su base mensile, considerando come periodo di riscaldamento l'insieme di tutti i mesi nel periodo convenzionale di riscaldamento definito a livello nazionale per le diverse zone climatiche. Esso è definito dalla seguente equazione di bilancio:

$$Q_H = Q_L - \eta_U Q_G$$

Q_L = energia scambiata totale (trasmissione + ventilazione);

Q_G = energia dovuta agli apporti gratuiti;

η_U = fattore di utilizzazione degli apporti energetici gratuiti.

L'energia totale scambiata sia per trasmissione che per ventilazione (Q_L) è data da:

$$Q_L = Q_T + Q_V$$

Q_T = energia scambiata per trasmissione
 Q_V = energia dovuta alla ventilazione

L'energia dovuta agli apporti gratuiti (Q_G) è data da:

$$Q_G = Q_I + Q_S$$

Q_I = energia dovuta agli apporti interni
 Q_S = energia dovuta agli apporti solari.

Perdite per trasmissione

L'energia scambiata per trasmissione (Q_T), calcolata su base mensile, è data dalla relazione:

$$Q_T = H_T (T_i - T_e) f_E N 0,024$$

H_T = coefficiente di dispersione termica per trasmissione dell'edificio
 T_i = temperatura interna di progetto pari a 20°C
 T_e = temperatura media mensile dell'ambiente esterno
 N = numero di giorni del mese considerato
 f_E = coefficiente correttivo per esposizione

Ai soli fini del calcolo convenzionale si considera un mantenimento della temperatura interna di progetto di 20°C costante nelle 24 ore.

I dati climatici prendono come riferimento i valori contenuti nella norma UNI 10349 relativamente ai capoluoghi di provincia. La norma fornisce i valori medi mensili della temperatura media giornaliera dell'aria esterna per Aosta e, a partire da questi valori, considera una temperatura corretta in funzione dell'altitudine per le altre località, secondo la formula seguente:

$$T_e = T_r - (z - z_r) \cdot \delta$$

T_r = temperatura della provincia di riferimento (Aosta);
 z = altitudine della località;
 z_r = altitudine della provincia di riferimento;
 δ = gradiente verticale di temperatura.

Il gradiente verticale di temperatura per la Valle d'Aosta è assunto nella norma pari a 1/178 [°C/m].

Il coefficiente f_E tiene conto dell'esposizione di edifici che non si trovano in zona pianeggiante o di culmine. Tale coefficiente assume valori diversi a seconda dell'orientamento del pendio, come riportato nella tabella seguente, (viene considerata la direzione della normale alle isoipse. La direzione del pendio è valutata in gradi angolari, misurata in senso orario, rispetto al Nord geografico: 0 gradi corrispondono al Nord, 90 gradi all'Est, 180° al Sud e -90° all'Ovest. Le differenti direzioni sono raggruppate per settori, che esprimono l'intervallo di direzione che va da un grado iniziale ad un grado finale. In

particolare gli orientamenti sono stati raggruppati in 8 settori; ad esempio il settore nord est esprime l'insieme delle direzioni che vanno da 22.5° Nord a 67.5° Nord.

ORIENTAMENTO DEL PENDIO	f_E
Nord (-22,5°;+22,5°)	1,20
Nord-Est (22,5°, 67,5°)	1,20
Est (67,5°,112,5°)	1,15
Sud-Est (112,5°,157,5°)	1,10
Sud (157,5°,-157,5°)	1,00
Sud-Ovest (-157,5°,-112,5°)	1,05
Ovest (-112,5°,-67,5°)	1,10
Nord-Ovest (-67,5°,-22,5°)	1,15

Il coefficiente di dispersione termica per trasmissione dell'edificio (H_T) tiene conto:

- delle dispersioni di calore attraverso le strutture che separano l'ambiente considerato dall'ambiente esterno;
- delle dispersioni di calore verso il terreno;
- delle dispersioni di calore attraverso locali non climatizzati.

Il coefficiente di trasmissione non prende in considerazione i ponti termici ed è quindi dato da:

$$H_T = \sum_i A_{p,i} \cdot U_{p,i} \cdot f_{T,i} + \sum_i A_{w,i} \cdot U_{w,i}$$

$A_{w,i}$ = area dell'elemento i dell'involucro trasparente, calcolata come luce architettonica dell'elemento;

$A_{p,i}$ = area dell'elemento i dell'involucro opaco, calcolata come superficie esterna;

$U_{w,i}$ = trasmittanza dell'elemento i dell'involucro trasparente;

$U_{p,i}$ = trasmittanza dell'elemento i dell'involucro opaco;

$f_{T,i}$ = fattore correttivo che tiene conto del fatto che alcuni ambienti si possono trovare ad una temperatura diversa da quella esterna di progetto (ad esempio locali non riscaldati, terreno, ecc.).

Il fattore correttivo f_T è riportato nella tabella seguente:

AMBIENTE CONFINANTE	f_T
Esterno	1
Sottotetto aerato	1
Sottotetto ben sigillato	0,80

Appartamento non climatizzato	0,50
Corpo scala piano terra	0,70
Corpo scala altri piani	0,50
Cantina con serramenti chiusi	0,60
Cantina con serramenti aperti	0,90
Piano interrato	0,45
Vespaio aerato	0,85
Terreno	0,45

Per quanto riguarda i serramenti vetrati, in mancanza di dati più precisi, i valori di trasmittanza termica da utilizzare nel calcolo per alcune tipologie di vetro (U_g), possono essere dedotti dal prospetto seguente:

Tipo di vetro	g	Spessore intercapedine [mm]	Trasmittanza [W/m^2K]	
			Intercapedine con aria	Intercapedine con argon
singolo	0,765		5,7	5,7
doppio normale	0,675	6	3,3	3,0
		8	3,1	2,9
		12	2,8	2,7
		16	2,7	2,6
		20	2,7	2,6
doppio basso emissivo	0,603	6	2,7	2,3
		8	2,4	2,1
		12	2,0	1,8
		16	1,8	1,6
		20	1,8	1,7
triplo normale	0,630	6	2,3	2,1
		8	2,1	1,9
		12	1,9	1,8
Triplo basso emissivo	0,450	6	1,8	1,5
		8	1,5	1,3
		12	1,2	1,0

I valori di trasmittanza termica dell'intero serramento possono di conseguenza essere dedotti dal prospetto seguente:

Trasmittanza del vetro	Trasmittanza del serramento in funzione del tipo di telaio			
	legno	plastica	metallo con taglio termico	metallo senza taglio termico
5,7	4,9	5	5,2	6
3,3	3,2	3,2	3,5	4,1
3,2	3,1	3,1	3,4	4
3,1	3	3	3,3	3,9
3	2,9	3	3,2	3,9
2,9	2,8	2,9	3,1	3,8
2,8	2,8	2,8	3,1	3,7
2,7	2,7	2,7	3	3,6
2,6	2,6	2,6	2,9	3,5
2,5	2,5	2,6	2,8	3,5
2,4	2,4	2,5	2,7	3,4
2,3	2,4	2,4	2,7	3,3
2,2	2,3	2,3	2,6	3,2
2,1	2,2	2,2	2,5	3,1
2	2,2	2,2	2,5	3,1
1,9	2,1	2,1	2,4	3,1
1,8	2	2,1	2,3	3
1,7	1,9	2	2,3	2,9
1,6	1,9	1,9	2,2	2,8
1,5	1,8	1,8	2,1	2,7
1,4	1,7	1,7	2	2,7
1,3	1,6	1,7	1,9	2,6
1,2	1,5	1,6	1,9	2,5
1,1	1,5	1,5	1,8	2,4
1	1,4	1,4	1,7	2,3

Perdite per ventilazione

L'energia convenzionalmente scambiata per ventilazione (Q_V) è data dalla relazione:

$$Q_V = H_V (T_i - T_e) f_E N 0,024$$

H_V = coefficiente di dispersione termica per ventilazione dell'edificio

T_i = temperatura interna di progetto pari a 20°C

T_e = temperatura media esterna stagionale durante il periodo di calcolo

N = numero di giorni del mese considerato

f_E = coefficiente correttivo per esposizione

Il coefficiente di dispersione termica per ventilazione (H_V) è calcolato per mezzo della relazione:

$$H_V = \rho_a c_a \dot{V}$$

$\rho_a c_a$ = capacità termica volumica dell'aria [0,34 Wh/(m³K)]

\dot{V} = portata d'aria [m³/h]

La portata d'aria assume i seguenti valori:

- ventilazione naturale: $\dot{V} = 0,3 \cdot V_N$
- meccanica con bocchette semplici: $\dot{V} = q_{ve}$
- meccanica con bocchette igroregolabili: $\dot{V} = 0,8 \cdot q_{ve}$
- meccanica con bocchette a doppio flusso: $\dot{V} = q_{ve} (1 - \eta_V)$

V_N = volume netto dello spazio riscaldato

q_{ve} = portata d'aria di progetto [m³/h]

η_V = fattore di efficienza dell'eventuale recuperatore di calore, pari a 0 se assente

Il valore netto del volume (V_N), ai soli fini del calcolo della ventilazione, si ottiene, secondo la norma UNI TS 11300, dalla formula:

$$V_N = V_L \cdot f_{VOL}$$

V_L = volume lordo dello spazio riscaldato

f_{VOL} = coefficiente che dipende dallo spessore medio delle pareti esterne (d_m)

In particolare, il coefficiente f_{VOL} assume i seguenti valori:

$$f_{VOL} = 0,7 \text{ se } d_m \leq 45 \text{ cm}$$

$$f_{VOL} = 0,6 \text{ se } d_m > 45 \text{ cm}$$

Apporti interni

L'energia dovuta agli apporti interni (Q_I) considera il calore generato nello spazio climatizzato dalle sorgenti interne diverse dal sistema di riscaldamento, quali ad esempio:

- metabolismo degli occupanti;
- apparecchiature elettriche ed apparecchi di illuminazione;
- sistema di distribuzione e di scarico dell'acqua.

Convenzionalmente, gli apporti interni sono calcolati con la relazione seguente:

$$Q_I = \sum \Phi_i N \cdot 0,024$$

Q_1 = apporti interni (sommatoria estesa alle varie unità abitative componenti l'edificio)

Φ_1 = apporti interni istantanei per ogni unità abitativa calcolati in base alla superficie media per alloggio (A_m)

N = numero di giorni del mese considerato

La superficie media per alloggio (A_m) è calcolata come:

$$A_m = A_N / N_{app}$$

N_{app} = numero di appartamenti

Di conseguenza si calcolano gli apporti interni istantanei:

$$A_m \leq 170m^2 \quad \Phi_1 = (6.22 - 0.021 \cdot A_m) \cdot A_m$$
$$A_m > 170m^2 \quad \Phi_1 = 450$$

Apporti solari

L'energia dovuta agli apporti solari (Q_S) considera il contributo delle superfici sia opache che trasparenti e si ricava dalla relazione:

$$Q_S = N \sum_j A_{s,j} \cdot I_j$$

N = numero di giorni del mese considerato

I_j = energia media giornaliera della radiazione solare globale su una superficie unitaria orientata come l'elemento j-esimo

$A_{s,j}$ = area di captazione solare dell'elemento j-esimo

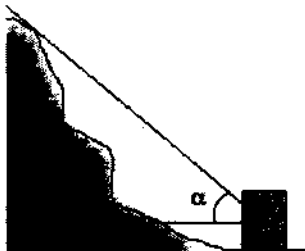
I valori di irradiazione solare media mensile sia sul piano orizzontale che sul piano verticale diversamente orientato vengono desunti dalla norma UNI 10349.

Vanno tenute in considerazione possibili ostruzioni derivanti dai rilievi montuosi verso Sud e tali valori vengono approssimati, verso sud per un angolo compreso tra -45° e 45° , con tre livelli di ostruzione:

$\alpha < 20^\circ$ considera un'ostruzione di 15°

$20^\circ < \alpha < 40^\circ$, considera un'ostruzione di 30°

$\alpha > 40^\circ$, considera un'ostruzione di 45°



L'irraggiamento giornaliero medio mensile in presenza di queste ostruzioni si calcola secondo la norma UNI 8477-1 utilizzando un coefficiente di albedo pari a 0,2.

L'area di captazione solare per superfici trasparenti (A_s) è data da:

$$A_s = A \cdot F_s \cdot F_t \cdot g$$

A = area del serramento

F_s = fattore di correzione per ombreggiamento

F_t = frazione trasparente

g = fattore di trasmissione solare del vetro

Ai soli fini del calcolo dell'agevolazione, il fattore di correzione per ombreggiamento è assunto pari a 1.

La frazione trasparente (F_t) indica il rapporto tra l'area trasparente e l'area totale del serramento ed è considerata convenzionalmente pari a 0,87.

L'area di captazione solare (A_s) per superfici opache è data da:

$$A_s = A \cdot U \cdot R_{se} \cdot \alpha$$

A = area del componente opaco

U = trasmittanza dell'elemento opaco

R_{se} = resistenza termica superficiale secondo la norma UNI EN ISO 6946

α = fattore di assorbimento solare dell'elemento opaco

Il fattore di assorbimento solare dipende dal colore esterno della superficie:

Chiaro $\alpha = 0,3$

Medio $\alpha = 0,6$

Scuro $\alpha = 0,9$

Fattore di utilizzo degli apporti energetici gratuiti

Per il calcolo del fattore di utilizzo degli apporti energetici gratuiti η_U è necessario definire alcuni parametri.

Il rapporto tra gli apporti e le perdite (γ) è definito dalla relazione:

$$\gamma = Q_G / Q_L$$

Q_G = energia dovuta agli apporti gratuiti

Q_L = energia scambiata totale (trasmissione + ventilazione)

La costante di tempo (τ) che caratterizza l'inerzia termica interna dello spazio riscaldato è invece calcolata con la relazione:

$$\tau = (C V_L) / H$$

C = capacità termica volumica interna, ovvero il calore accumulato nella struttura dell'edificio quando la temperatura interna varia in modo sinusoidale con un periodo di 24h e un'ampiezza di 1K

H = coefficiente di dispersione termica dell'edificio
 V_L = volume lordo

Il coefficiente di dispersione termica dell'edificio è dato dalla somma del coefficiente di dispersione per trasmissione e di quello per ventilazione:

$$H = H_T + H_V$$

Per la valutazione della capacità termica (C) ci si basa sulle raccomandazioni CTI-R 03/3 – “Prestazioni energetiche degli edifici” tale valore va moltiplicato per il volume lordo riscaldato.

Tipologia costruttiva	C [Wh/(m ³ K)]
Edifici con muri in pietra o assimilabili	80,6
Edifici con muri in mattoni pieni o assimilabili	66,7
Edifici con muri in mattoni forati o assimilabili	36,1
Edifici con pareti leggere o isolati dall'interno	19,4

Ipotizzando che il rapporto tra gli apporti e le perdite sia diverso da 1, il fattore di utilizzazione degli apporti gratuiti η_U è ricavabile dalla relazione:

$$\eta_U = (1-\gamma^a)/(1-\gamma^{(a+1)})$$

a = parametro numerico che dipende dalla costante di tempo τ
Tale parametro numerico è definito dall'equazione:

$$a = 1+(\tau/15)$$

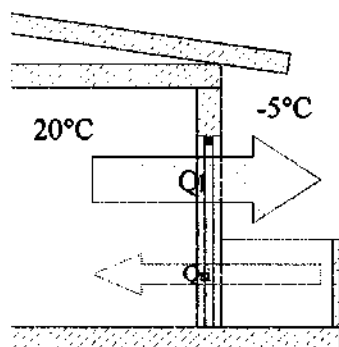
valida solo se si applica un metodo di calcolo mensile.

SERRE SOLARI

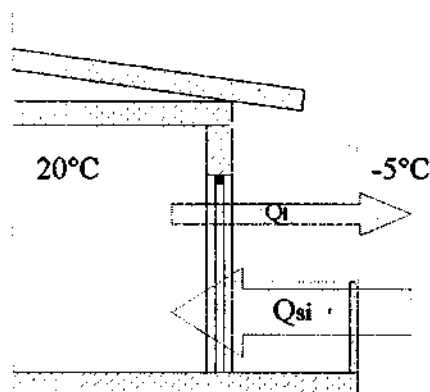
Bilancio energetico

Il bilancio energetico di una serra è dato dalla differenza tra l'energia dispersa per trasmissione e quella guadagnata per apporti solari: $Q_{H,S} = Q_{L,S} - Q_{S,S}$. Questo bilancio dovrebbe essere negativo per una serra efficiente.

Il calcolo è eseguito secondo UNI EN ISO 13190 Appendice F.



flussi energetici senza serra



flussi energetici con serra

Perdite per trasmissione Q_L

$$Q_{L,S} = H_S (T_i - T_e) t$$

T_i e T_e sono la temperatura interna ed esterna;

t è la durata del periodo di calcolo;

H è il coefficiente di trasmissione della serra che si ricava da:

$$H_S = \frac{H_{i,S} H_{S,e}}{H_{i,S} + H_{S,e}}$$

dove:

$H_{i,S}$ è il coefficiente di trasmissione tra ambiente riscaldato e serra;

$H_{S,e}$ è il coefficiente di trasmissione tra serra ed esterno.

Nel calcolo di $H_{i,S}$ e $H_{S,e}$ non è inclusa la trasmissione attraverso il terreno.

Guadagni per irraggiamento solare $Q_{S,S}$

Il guadagno solare totale è la somma di guadagno diretto e indiretto:

$$Q_{S,S} = Q_{sd} + Q_{si}$$

Il guadagno diretto è la quantità di energia che per effetto della radiazione solare I_p sulla superficie tra serra e ambiente riscaldato "passa" attraverso le finestre o viene assorbita dalle superfici opache; tale energia disponibile è ridotta dalle caratteristiche della serra e degli edifici circostanti:

$$Q_{sd} = I_p F_S F_{Fe} g_e \left(\sum_j F_{Fj}^j g_j^j A_{wi}^j + \sum_i \alpha_i^i A_{pi}^i \frac{U_{pi}^i}{h_e} \right)$$

Il guadagno indiretto è la frazione di energia assorbita dalle superfici opache della serra (compreso il terreno, esclusa la parete divisoria) che viene rilasciata verso l'ambiente interno.

$$Q_{si} = (1-b) F_S F_{Fe} g_o \left(\sum_j I_j \alpha_o^j A_{po}^j - I_p \sum_i \alpha_i^i A_{pi}^i \frac{U_{pi}^i}{h_o} \right)$$

dove

$1-b$ è la parte di energia ceduta dalla serra veranda verso l'interno e dipende dai coefficienti di trasmissione:

$$b = \frac{H_{S,e}}{H_{i,S} + H_{S,e}}$$

Nel calcolo si ipotizza sempre che tra la serra e l'ambiente siano chiuse le superfici apribili.

Calcolo dell'agevolazione

L'agevolazione viene erogata sulla base del maggior risparmio energetico conseguito rispetto ai limiti di legge previsti dalla normativa vigente.

I valori limite dell'indice di prestazione energetica sono quelli previsti dalla deliberazione della giunta regionale del 30 ottobre 2009, n. 3014.

In analogia con i limiti nazionali, questo valore dipende sia dai Gradi Giorno della località, sia dal rapporto S/V dell'edificio, cioè concede a zone più fredde e case meno compatte limiti meno restrittivi rispetto a case costruite in zone più calde e in modo più compatto.

In modo da ovviare a particolari situazioni climatiche del nostro territorio, ed ai soli fini del calcolo dell'agevolazione, il valore di EPi limite viene calcolato a partire dai Gradi Giorno corretti (GG_c), definiti come segue:

$$GG_c = [GG_t + (1.82 \times \Delta q)] \times f_E$$

dove:

GG_t sono i gradi giorno tabellari previsti dal DPR 412/1993;

Δq è la differenza di quota tra l'edificio oggetto dell'intervento e la casa comunale;

f_E è il coefficiente correttivo per l'esposizione.

A questo valore, che esprime il consumo di energia primaria e tiene pertanto conto anche della componente impiantistica, viene poi assegnato convenzionalmente un rendimento globale medio stagionale dell'impianto pari all'80% per ottenere così il fabbisogno di riferimento del solo involucro edilizio (Eh_{limite} [kWh/m²anno]).

Il calcolo dell'agevolazione si concretizza come la differenza di fabbisogno (Eh_{limite} - Eh_{progetto} [kWh/m²anno]), moltiplicata per la "superficie per cui si richiede l'agevolazione" e per il valore di 1,2 €/kWh risparmiato.

Griglia di valutazione per controlli relazione C.A.S.E.

DATI CLIMATICI				
	Dato sulla Relazione	Dato sul Progetto	Tolleranza ammissibile	✓ / ✗
Comune				
Altitudine			tolleranza +/- 50 m	
Versante			tolleranza +/- 40°	
H ostruzione				

DATI EDIFICIO				
	Dato sulla Relazione	Dato sul Progetto	Tolleranza ammissibile	✓ / ✗
Volume lordo riscaldato			± 10%	
Superficie lorda riscaldata			± 10%	
Superficie netta riscaldata			± 10%	
Superficie ammissibile a contributo			± 10%	

DATI INVOLUCRO			
----------------	--	--	--

INDICAZIONE SUPERFICI OPACHE				
	Dato sulla Relazione (✓ / ✗)	Dato su Progetto (✓ / ✗)	Segnalazione incongruenza (*)	
Pavimento su terra				
Pavimento su locale non riscaldato				
Pavimento su esterno				
Soffitto verso esterno				
Soffitto verso sottotetto non riscaldato				
Tetto				
Pareti verso terra				
Pareti verso locali non riscaldati				
Prospetto Nord - muro 1				
Prospetto Nord - muro 2				
Prospetto Nord/Est - muro 1				
Prospetto Nord/Est - muro 2				
Prospetto Est - muro 1				
Prospetto Est - muro 2				
Prospetto Sud/Est - muro 1				
Prospetto Sud/Est - muro 2				
Prospetto Sud - muro 1				
Prospetto Sud - muro 2				
Prospetto Sud/Ovest - muro 1				
Prospetto Sud/Ovest - muro 2				
Prospetto Ovest - muro 1				
Prospetto Ovest - muro 2				
Prospetto Nord/Ovest - muro 1				
Prospetto Nord/Ovest - muro 2				
TRASMITTANZE SUPERFICI OPACHE				
	Trasmittanza sulla Relazione (✓ / ✗)	Trasmittanza sulle stratigrafie (✓ / ✗)	Tolleranza ammissibile	✓ / ✗
Pavimento su terra			± 0,01	
Pavimento su locale non riscaldato			± 0,01	
Pavimento su esterno			± 0,01	

Soffitto verso esterno			$\pm 0,01$	
Soffitti verso sottotetto non riscaldato			$\pm 0,01$	
Tetto			$\pm 0,01$	
Pareti verso terra			$\pm 0,01$	
Pareti verso locali non riscaldati			$\pm 0,01$	
Prospetto Nord - muro 1			$\pm 0,01$	
Prospetto Nord - muro 2			$\pm 0,01$	
Prospetto Nord/Est - muro 1			$\pm 0,01$	
Prospetto Nord/Est - muro 2			$\pm 0,01$	
Prospetto Est - muro 1			$\pm 0,01$	
Prospetto Est - muro 2			$\pm 0,01$	
Prospetto Sud/Est - muro 1			$\pm 0,01$	
Prospetto Sud/Est - muro 2			$\pm 0,01$	
Prospetto Sud - muro 1			$\pm 0,01$	
Prospetto Sud - muro 2			$\pm 0,01$	
Prospetto Sud/Ovest - muro 1			$\pm 0,01$	
Prospetto Sud/Ovest - muro 2			$\pm 0,01$	
Prospetto Ovest - muro 1			$\pm 0,01$	
Prospetto Ovest - muro 2			$\pm 0,01$	
Prospetto Nord/Ovest - muro 1			$\pm 0,01$	
Prospetto Nord/Ovest - muro 2			$\pm 0,01$	
INDICAZIONE SUPERFICI TRASPARENTI				
	Dato sulla Relazione (\checkmark / \times)	Dato su Progetto (\checkmark / \times)	Segnalazione incongruenza (\times)	
Prospetto Nord				
Prospetto Nord/Est				
Prospetto Est				
Prospetto Sud/Est				
Prospetto Sud				
Prospetto Sud/Ovest				
Prospetto Ovest				
Prospetto Nord/Ovest				
VERIFICA SUPERFICI TRASPARENTI				
	Trasmittanza relazione = trasmittanza certificazione $\pm 0,01$	Coefficiente di ombreggiamento = 1	Frazione trasparente = 0,87	Trasmittanza solare compresa tra 0,45 e 0,765
Prospetto Nord				
Prospetto Nord/Est				
Prospetto Est				
Prospetto Sud/Est				
Prospetto Sud				
Prospetto Sud/Ovest				
Prospetto Ovest				
Prospetto Nord/Ovest				

PONTI TERMICI		
	✓ / ✗	Note
Indicati nella relazione		

SERRA SOLARE		
	✓ / ✗	Note
Indicati nella relazione		

Deliberazione 23 aprile 2010, n. 1109.

Aggiornamento del programma FoSPI di cui alla L.R. n. 48/1995 e successive modificazioni per il triennio 2001/2003, relativamente al progetto n. 8 del Comune di BRISSOGNE (Sistemazione ed ammodernamento dell'acquedotto comunale), di cui alla DGR 5039/2001. Impegno di spesa.

Omissis

LA GIUNTA REGIONALE

Omissis

delibera

1. di approvare l'aggiornamento del programma d'intervento per il triennio 2001/2003, (DGR n. 5039 del 24 dicembre 2001) finanziato a valere sul Fondo per speciali programmi di investimento (FoSPI), di cui alla l.r. 48/1995 e successive modificazioni, limitatamente all'intervento n. 8 del Comune di BRISSOGNE: «Sistemazione ed ammodernamento dell'acquedotto comunale», nei termini indicati nella tavola allegata alla presente deliberazione e che ne forma parte integrante, per una spesa complessiva a valere sulle risorse FoSPI pari ad euro 23.262,23 (ventitremiladuecentosessantadue/23);

2. di impegnare la spesa di euro 23.262,23 (ventitremiladuecentosessantadue/23) per l'anno 2010 sul capitolo 21275 («Trasferimento agli enti locali per la costruzione o l'adeguamento di acquedotti a valere sul FoSPI»), richiesta n. 16401 «Comune di BRISSOGNE: sistemazione ed ammodernamento dell'acquedotto comunale» ob. 160307 del bilancio di gestione della Regione per il triennio 2010/2012 che presenta la necessaria disponibilità;

3. di disporre la pubblicazione della presente deliberazione nel Bollettino Ufficiale della Regione.

Délibération n° 1109 du 23 avril 2010,

portant mise à jour du plan FoSPI visé à la LR n° 48/1995 modifiée, au titre de la période 2001/2003, relativement au projet n° 8 de la Commune de Brissogne (Réaménagement et modernisation du réseau communal d'adduction d'eau) prévu par la DGR n° 5039/2001, ainsi qu'engagement de la dépense y afférente.

Omissis

LE GOUVERNEMENT RÉGIONAL

Omissis

délibère

1. La mise à jour du plan des actions 2001/2003 (DGR n° 5039 du 24 décembre 2001) financées par le Fonds pour les plans spéciaux d'investissement (FoSPI) visé à la LR n° 48/1995 modifiée est approuvée pour ce qui est du projet n° 8 de la Commune de BRISSOGNE (Réaménagement et modernisation du réseau communal d'adduction d'eau), selon les dispositions indiquées au tableau figurant à l'annexe qui fait partie intégrante de la présente délibération, pour un montant global de 23 262,23 euros (vingt-trois mille deux cent soixante-deux euros et vingt-trois centimes), à valoir sur les ressources FoSPI ;

2. La dépense de 23 262,23 euros (vingt-trois mille deux cent soixante-deux euros et vingt-trois centimes) est engagée et imputée, pour 2010, au chapitre 21275 (Virement de crédits aux collectivités locales pour la construction ou la mise aux normes de réseaux d'adduction d'eau, à valoir sur le FoSPI), détail 16401 (Commune de BRISSOGNE : réaménagement et modernisation du réseau communal d'adduction d'eau), objectif 160307 du budget de gestion 2010/2012 de la Région, qui dispose des ressources nécessaires ;

3. La présente délibération est publiée au Bulletin officiel de la Région.

ALLEGATO ALLA DELIBERAZIONE DELLA GIUNTA REGIONALE N. 1109 DEL 23 APRILE 2010

Modificazione al programma di intervento FoSPI per il triennio 2001/2003:

TITOLO DELL'INTERVENTO DETTAGLIO DI SPESA CAPITOLO E NUMERO DI OBIETTIVO (1)	FONTE DI FINANZIAM. (2)	PROGRAMMA FINANZIARIO (euro)										MAGGIORE (+) O MINORE (-) SPESA RISPETTO AL PROGRAMMA ORIGINARIO (euro)	
		ORIGINARIO					AGGIORNATO					Totale	
		2002 (4)	2003 (5)	2004 (6)	2005 (7)	Totale (8)	2002 (9)	2003 (10)	2004 (11)	2005 (12)	2010 (13)	Totale (14)	2010 (15)
TRIENNIO 2001/2003													
BRISOGNE Prog. n.8 "Sistemazione ed ammodernamento dell'acquedotto comunale"	regione proponente	1.804.083,00 484.906,00	701.866,00 196.872,00	567.017,00 160.817,00	92.235,00	1.827.345,23 491.188,88	442.973,00 125.479,00	701.866,00 196.872,00	567.017,00 160.817,00	92.235,00	23.262,23 6.250,88	23.262,23 6.250,88	23.262,23 6.250,88
Cap. 21275													
Obiettivo n. 160307 "Trasferimento enti locali per speciali programmi di investimento"													
TOTALE GENERALE		2.288.991,00	900.670,00	727.634,00	92.235,00	2.318.504,11	568.452,00	900.670,00	727.634,00	92.235,00	29.513,11	29.513,11	29.513,11

Deliberazione 23 aprile 2010, n. 1110.

Valutazione positiva condizionata sulla compatibilità ambientale del progetto di realizzazione di impianto idroelettrico sul Torrente Evançon, nelle località Corbet – Extrapièraz – Vollon, nei Comuni di AYAS e BRUSSON, proposto dalla Società A&B ENERGIE s.r.l. con sede nel Comune di INTROD.

LA GIUNTA REGIONALE

Omissis

delibera

1. di esprimere una valutazione positiva condizionata sulla compatibilità ambientale del progetto, proposto dalla Società A&B ENERGIE s.r.l. con sede nel Comune di INTROD, di realizzazione di impianto idroelettrico sul Torrente Evançon, nelle località Corbet – Extrapièraz – Vollon, nei Comuni di AYAS e BRUSSON;

2. di subordinare la presente valutazione positiva all'osservanza delle seguenti prescrizioni:

- al fine di garantire le esigenze di tutela espresse dalle Strutture regionali competenti vengano rilasciate a valle dell'opera di presa le seguenti portate di deflusso minimo vitale:

Mese	DMV [l/s]
Gennaio	530
Febbraio	530
Marzo	530
Aprile	750
Maggio	1300
Giugno	3200
Luglio	3100
Agosto	3000
Settembre	1200
Ottobre	900
Novembre	750
Dicembre	530

- il rilascio della subconcessione di derivazione d'acqua per l'alimentazione dell'impianto idroelettrico previsto in progetto e la conseguente realizzazione dell'opera di presa avvenga solo al termine dell'esecuzione degli interventi di risanamento del collettore e del depuratore a servizio del Comune di Ayas, previo accertamento del raggiungimento del livello di qualità del corso d'acqua pari a buono (indice SECA);

- al fine di evitare eccessivi restringimenti e artificializzazione dell'alveo del torrente Evançon la realizzazione di nuove argi-

Délibération n° 1110 du 23 avril 2010,

portant avis positif, sous condition, quant à la compatibilité avec l'environnement du projet déposé par « A&B ENERGIE S.R.L. », dont le siège est à INTROD, en vue de la réalisation d'une installation hydroélectrique sur l'Évançon, à Corbet, Extrapièraz et Vollon, dans les communes d'AYAS et de BRUSSON.

LE GOUVERNEMENT RÉGIONAL

Omissis

délibère

1. Un avis positif, sous condition, est prononcé quant à la compatibilité avec l'environnement du projet déposé par « A&B ENERGIE S.R.L. », dont le siège est à INTROD, en vue de la réalisation d'une installation hydroélectrique sur l'Évançon, à Corbet, Extrapièraz et Vollon, dans les communes d'Ayas et de BRUSSON ;

2. Le présent avis positif est subordonné au respect des prescriptions indiquées ci-après :

- nature poste a protezione delle condotte forzate venga limitata ai settori ove non risulti possibile spostare il tracciato delle tubazioni ad una distanza dal torrente tale da garantire idonee condizioni di sicurezza delle condutture anche in assenza di nuove opere di difesa spondale;
- per quanto riguarda la realizzazione dello sbarramento previsto siano osservate le indicazioni e le prescrizioni contenute nel parere espresso dal Servizio opere idrauliche dell'Assessorato opere pubbliche, difesa del suolo e edilizia residenziale pubblica, citato in premessa;
 - siano osservate le prescrizioni contenute nel parere espresso dalla Direzione tutela beni paesaggistici e architettonici dell'Assessorato istruzione e cultura, citato in premessa, e venga trasmesso alla suddetta Struttura regionale copia del progetto aggiornato;
 - nella fase progettuale definitiva siano effettuati gli approfondimenti e osservate le prescrizioni contenute nel parere dell'ARPA citato in premessa;
 - per quanto concerne la realizzazione del tracciato previsto per la posa della condotta, lo stesso dovrà essere oggetto di adeguato ripristino e inerbimento, con possibilità di mantenimento di una sezione ridotta allo stretto indispensabile quale viabilità di servizio alla condotta (2 metri);
 - la gestione del cantiere sia effettuata attuando le misure di mitigazione degli impatti sul suolo, vegetazione, e acque descritte nel parere della Direzione foreste e infrastrutture dell'Assessorato agricoltura e risorse naturali;
 - al fine di garantire la tutela delle attuali condizioni ecologiche e con essa il rispetto degli obiettivi del PTA, nonché la possibilità di mettere in atto azioni di recupero delle popolazioni ittiche, siano rispettate le prescrizioni contenute nel parere della Direzione flora, fauna, caccia e pesca dell'Assessorato agricoltura e risorse naturali;
3. di richiamare che l'esecuzione delle opere dovrà avvenire nel rispetto delle leggi vigenti in materia di prevenzione e tutela igienico-sanitaria, di tutela dell'ambiente dagli inquinamenti, nonché di salvaguardia delle aree che presentino particolare fragilità geologica ed idrogeologica;
4. di rammentare i seguenti obblighi normativi:
- lo sbarramento rientra nelle opere di cui alla l.r. 24/1992 e pertanto dovrà essere seguito l'iter previsto dalla medesima legge regionale ai fini dell'approvazione della progettazione dell'opera e della successiva realizzazione;
 - ai fini del rilascio della subconcessione di derivazione vengano presentati al Servizio gestione demanio e risorse idriche dell'Assessorato opere pubbliche, difesa del suolo e edilizia residenziale i progetti degli organi deputati al controllo delle portate di DMV sopra indicate ed i calcoli idraulici relativi al loro dimensionamento;
 - la realizzazione dei lavori nell'alveo e nelle pertinenze del torrente Evançon sia subordinata alla preventiva acquisizione dell'autorizzazione di cui al R.D. 523/1904 rilasciata dal Servizio gestione demanio e risorse idriche dell'Assessorato opere pubbliche, difesa del suolo e edilizia residenziale pubblica sulla base del progetto definitivo delle opere;
5. di rammentare che dovrà essere dato avviso con comunicazione scritta della data di inizio dei lavori alle seguenti Strutture regionali:
- Servizio valutazione ambientale dell'Assessorato territorio e ambiente (al quale dovrà essere comunicato anche il termine dei lavori);
 - Direzione foreste e infrastrutture dell'Assessorato agricoltura e risorse naturali, alla quale la Ditta appaltatrice dovrà presentare anche il progetto esecutivo dell'opera, al fine di provvedere ai controlli previsti dalla normativa vigente in materia di vincolo idrogeologico;
6. di limitare l'efficacia della presente valutazione posi-
3. Les travaux doivent être exécutés dans le respect des lois en vigueur en matière de prévention et de protection hygiénique et sanitaire, de protection de l'environnement contre les pollutions, ainsi que de sauvegarde des zones fragiles d'un point de vue géologique et hydrogéologique ;
4. Il est rappelé les obligations normatives suivantes :
5. La date d'ouverture de chantier doit être communiquée par écrit aux structures régionales suivantes :
- Service de l'évaluation environnementale de l'Assessorat du territoire et de l'environnement (qui doit également être informé de la date de fermeture de chantier) ;
 - Direction des forêts et des infrastructures de l'Assessorat de l'agriculture et des ressources naturelles. L'adjudicataire doit également présenter à ladite Direction le projet d'exécution des travaux, afin que celle-ci puisse procéder aux contrôles prévus par la législation en vigueur en matière de servitudes hydrogéologiques ;
6. La validité du présent avis positif quant à la compati-

tiva di compatibilità ambientale a cinque anni decorrenti dalla data della presente decisione di compatibilità ambientale;

7. di disporre la pubblicazione, per estratto, della presente deliberazione nel Bollettino Ufficiale della Regione.

Deliberazione 23 aprile 2010, n. 1127.

Valutazione negativa sulla compatibilità ambientale del progetto di realizzazione degli interventi per lo sviluppo rurale del vallone di San Grato nel Comune di ISSIME, proposto dal Comune di ISSIME.

LA GIUNTA REGIONALE

Omissis

delibera

1. di esprimere una valutazione negativa sulla compatibilità ambientale del progetto, proposto dal Comune di Issime, di realizzazione degli interventi per lo sviluppo rurale del vallone di San Grato nel Comune di ISSIME, per le motivazioni espresse nel parere vincolante della Direzione tutela beni paesaggistici e architettonici dell'Assessorato istruzione e cultura citato in premessa e dal Servizio valutazione ambientale dell'Assessorato territorio e ambiente;

2. di invitare il proponente a riconsiderare le modalità di valorizzazione, recupero e gestione del territorio in oggetto, previa concertazione con le strutture regionali competenti;

3. di disporre la pubblicazione della presente deliberazione nel Bollettino Ufficiale della Regione.

Deliberazione 30 aprile 2010, n. 1150.

Approvazione di modificazioni alla deliberazione della Giunta regionale n. 25 in data 9 gennaio 2009 recante l'approvazione di nuovi criteri e modalità di ripartizione, assegnazione e immissione in consumo del contingente di zucchero in esenzione fiscale da destinare alla vendita e al consumo in Valle d'Aosta.

LA GIUNTA REGIONALE

Omissis

delibera

1. di stabilire che l'ammontare del fido di cui all'articolo 6, comma 1, della l.r. 16/2006 è rideterminato nella misura del 50% dei quantitativi immessi in consumo in esenzione fiscale nell'anno precedente rilevabili dalla banca dati informatica regionale;

bilità avec l'environnement est limitée à une période de cinq ans à compter de la date de la présente délibération ;

7. La présente délibération est publiée par extrait au Bulletin officiel de la Région.

Délibération n° 1127 du 23 avril 2010,

portant avis négatif quant à la compatibilité avec l'environnement du projet déposé par la Commune d'ISSIME, en vue de la réalisation de travaux de développement rural dans le vallon de Saint-Grat, sur le territoire de ladite commune.

LE GOUVERNEMENT RÉGIONAL

Omissis

délibère

1. Pour les raisons contenues dans l'avis contraignant exprimé par la Direction de la protection des biens paysagers et architecturaux de l'Assessorat de l'éducation et de la culture mentionné au préambule et pour les motivations formulées par le Service de l'évaluation environnementale, un avis négatif est prononcé quant à la compatibilité avec l'environnement du projet déposé par la Commune d'ISSIME en vue de la réalisation de travaux de développement rural dans le vallon de Saint-Grat, sur le territoire de ladite commune ;

2. Le promoteur est invité à reconsidérer les modalités de valorisation, de réhabilitation et de gestion du territoire en cause après concertation avec les structures régionales compétentes ;

3. La présente délibération est publiée au Bulletin officiel de la Région.

Délibération n° 1150 du 30 avril 2010,

portant approbation des modifications de la délibération du Gouvernement régional n° 25 du 9 janvier 2009 relative à l'approbation de nouveaux critères et modalités de répartition, d'attribution et de mise à la consommation du contingent de sucre en exemption fiscale destiné à la vente et à la consommation en Vallée d'Aoste.

LE GOUVERNEMENT RÉGIONAL

Omissis

délibère

1. Le quota visé au premier alinéa de l'art. 6 de la LR n° 16/2006 est fixé à 50 p. 100 des quantités mises à la consommation en exemption fiscale au cours de l'année précédente et attestées par la banque de données informatiques régionale ;

2. di disporre la pubblicazione della presente deliberazione, ai sensi dell'articolo 11, comma 1, della l. r. 19/2007, nonché della legge regionale 3 marzo 1994, n. 7, nel Bollettino ufficiale della Regione.

**ASSESSORATO
ATTIVITÀ PRODUTTIVE**

Accordo di programma tra la Regione Valle d'Aosta, il Comune di MORGEX ed alcuni soggetti privati per la realizzazione di interventi infrastrutturali a servizio dell'area produttiva «ex Morgex Carbo».

Con il presente accordo di programma, adottato ai sensi dell'articolo 27 della legge 8 giugno 1990, n. 142, e successive modificazioni, e degli articoli 26 e seguenti della legge regionale 6 aprile 1998, n. 11, e successive modificazioni, e finalizzato a definire i prioritari adempimenti per la realizzazione, nel comune di MORGEX, di alcuni interventi infrastrutturali a servizio dell'area produttiva «ex Morgex Carbo»

tra

la Regione Valle d'Aosta, che nel prosieguo sarà denominata, per brevità, «Regione», nella persona del Presidente della Regione, Augusto ROLLANDIN, il quale interviene esclusivamente nel nome, per conto e nell'interesse della Regione medesima, in esecuzione della deliberazione della Giunta regionale n. 3786 in data 30 dicembre 2009,

e

il Comune di MORGEX, che nel prosieguo sarà denominato, per brevità, «Comune», nella persona del Sindaco, Lorenzo Ezio GRAZIOLA, il quale interviene esclusivamente nel nome, per conto e nell'interesse del Comune medesimo, in esecuzione della deliberazione del Consiglio comunale n. 7 in data 15 febbraio 2010,

e

la società Vallée d'Aoste Structure s.r.l. nella persona del Presidente, Livio SAPINET, il quale interviene esclusivamente nel nome, per conto e nell'interesse della società medesima, in esecuzione della deliberazione del Consiglio di amministrazione del 22 gennaio 2010,

e

il Consorzio artigiano Morgex nella persona del Presidente, Demetrio PAPAGNI, il quale interviene esclusivamente nel nome, per conto e nell'interesse del consorzio medesimo, in esecuzione della deliberazione del Consiglio direttivo del 29 marzo 2010,

2. La présente délibération est publiée au Bulletin officiel de la Région, au sens du premier alinéa de l'art. 11 de la LR n° 19/2007, ainsi que de la loi régionale n° 7 du 3 mars 1994.

**ASSESSORAT
DES ACTIVITÉS PRODUCTIVES**

Accord de programme entre la Région Vallée d'Aoste, la Commune de MORGEX et quelques personnes morales de droit privé en vue de la réalisation de travaux d'infrastructure dans l'aire productive « ex Morgex Carbo ».

Le présent accord de programme, adopté au sens de l'art. 27 de la loi n° 142 du 8 juin 1990 modifiée, ainsi que de l'art. 26 et des articles suivants de la loi régionale n° 11 du 6 avril 1998 modifiée, a pour objet la définition des obligations prioritaires en vue de la réalisation de certains travaux d'infrastructure dans l'aire productive « ex Morgex Carbo », dans la commune de MORGEX.

Entre

la Région autonome Vallée d'Aoste, ci-après dénommée, par souci de concision, « Région », représentée par son président, Augusto ROLLANDIN, agissant exclusivement au nom, pour le compte et dans l'intérêt de ladite Région en vertu des pouvoirs qui lui ont été conférés par la délibération du Gouvernement régional n° 3786 du 30 décembre 2009, de première part,

et

la Commune de MORGEX, ci-après dénommée, par souci de concision, « Commune », représentée par son syndic, Lorenzo Ezio GRAZIOLA, agissant exclusivement au nom, pour le compte et dans l'intérêt de ladite Commune en vertu des pouvoirs qui lui ont été conférés par la délibération du Conseil communal n° 7 du 15 février 2010, de seconde part,

et

Vallée d'Aoste Structure srl, représentée par son président, Livio SAPINET, agissant exclusivement au nom, pour le compte et dans l'intérêt de ladite société en vertu des pouvoirs qui lui ont été conférés par la délibération du Conseil d'administration du 22 janvier 2010, de troisième part,

et

le Consorzio artigiano Morgex, représenté par son président, Demetrio PAPAGNI, agissant exclusivement au nom, pour le compte et dans l'intérêt dudit consortium en vertu des pouvoirs qui lui ont été conférés par la délibération du Conseil de direction du 29 mars 2010, en dernière part,

premessò

- a) che, con atto del 18 marzo 1988, la Regione ha acquistato dalla Morgex Carbo s.p.a. un complesso industriale situato a MORGEX;
- b) che la Regione ha promosso la riconversione produttiva del sito, per mezzo della demolizione dei fabbricati esistenti, della reinfrustrutturazione dell'area e della concessione in diritto di superficie di porzioni dell'area stessa;
- c) che la Regione, nell'ambito della reinfrustrutturazione dell'area, ha adeguato l'esistente strada di accesso parallela al fiume Dora Baltea aumentandone la larghezza;
- d) che parte della strada di accesso all'area e l'area verde residuale tra la strada ed il fiume risultano di proprietà regionale o demaniale, mentre il sedime originario della strada risulta di proprietà comunale;
- e) che su una porzione dell'area è stato costituito, con atto del 7 aprile 1993, un diritto di superficie a favore della società Sorgenti Monte Bianco Terme di Courmayeur s.p.a., che vi ha costruito un immobile industriale;
- f) che, in data 27 dicembre 2007, in attuazione della deliberazione della Giunta regionale n. 3596, del 14 dicembre 2007, il terreno di cui alla lettera precedente è stato quasi completamente conferito alla società Vallée d'Aoste Structure a r.l., interamente controllata dalla Regione per il tramite della Finaosta s.p.a.;
- g) che sulla porzione restante dell'area è stato costituito, con atti del 20 marzo 1991 e del 28 luglio 1997, entrambi modificati con atto del 5 maggio 1999, un diritto di superficie a favore del Consorzio artigiano Morgex, che vi ha costruito alcuni immobili a destinazione produttiva;
- h) che il terreno di cui alla lettera precedente è stato venduto, con atto del 27 gennaio 2009, al Consorzio artigiano Morgex;
- i) che nell'area sono oggi presenti il complesso produttivo della società Sorgenti Monte Bianco Terme di Courmayeur s.p.a. ed il complesso del Consorzio artigiano Morgex, che ospita numerose attività industriali, artigianali e commerciali;
- j) che la strada, situata sulla destra orografica del fiume Dora Baltea, ha un accesso a monte che è collegato con la Strada statale n. 26 ad ovest del capoluogo per mezzo di un ponte ed un successivo passaggio ferroviario ed un accesso a valle che è collegato con la Strada regionale n. 39 del Colle San Carlo in prossimità di un ponte sul fiume Dora Baltea e, successivamente, con la Strada statale n. 26 ad est del capoluogo;
- k) che nell'area vi è un'intensa circolazione di mezzi pesanti che possono accedere alla medesima sia da monte che da valle;

il a été préalablement exposé ce qui suit :

- a) Par un acte passé le 18 mars 1988, la Région a acheté de *Morgex Carbo SpA* un complexe industriel situé à MORGEX ;
- b) La Région a lancé la reconversion productive du site, par la démolition des bâtiments existants, la reconstruction des infrastructures du site en cause et la concession du droit de superficie sur quelques portions de celui-ci ;
- c) La Région, dans le cadre de ladite reconstruction des infrastructures, a mis aux normes et élargi la route d'accès parallèle à la Doire ;
- d) Une partie de la route d'accès au site et l'espace vert résiduel situé entre la route et le fleuve sont propriété régionale ou domaniale, alors que le tracé originaire est propriété communale ;
- e) Sur une portion du site en cause a été constitué, par un acte passé le 7 avril 1993, un droit de superficie en faveur de *Sorgenti Monte Bianco Terme di Courmayeur SpA*, qui y a construit un bâtiment industriel ;
- f) En application de la délibération du Gouvernement régional n° 3596 du 14 décembre 2007, le 27 décembre 2007, le terrain visé à la lettre précédente a été presque entièrement attribué à *Vallée d'Aoste Structure a r.l.*, société totalement contrôlée par la Région par l'intermédiaire de *Finaosta SpA* ;
- g) Sur la portion restante du site en cause a été constitué, par des actes passés le 20 mars 1991 et le 28 juillet 1997 et modifiés le 5 mai 1999, un droit de superficie en faveur du *Consorzio artigiano Morgex*, qui y a construit quelques bâtiments destinés à accueillir des activités productives ;
- h) Le terrain visé à la lettre précédente a été vendu, par un acte passé le 27 janvier 2009, au *Consorzio artigiano Morgex* ;
- i) Le site en cause accueille aujourd'hui le complexe productif de *Sorgenti Monte Bianco Terme di Courmayeur SpA* et le complexe du *Consorzio artigiano Morgex*, avec de nombreuses activités industrielles, artisanales et commerciales ;
- j) La route qui longe le site, sur la rive droite de la Doire, traverse celle-ci et ensuite la voie ferrée, avant de croiser, en amont, à l'ouest du chef-lieu, la route nationale n° 26 ; en aval elle est relié à la route régionale n° 39 du col San Carlo à proximité d'un pont sur la Doire et, ensuite, à la route nationale n° 26, à l'est du chef-lieu ;
- k) Les nombreux véhicules lourds qui circulent dans le site peuvent y accéder tant en amont qu'en aval ;

- l) che l'accesso da monte risulta problematico a causa della presenza del passaggio a livello, mentre l'accesso da valle risulta difficoltoso a causa della presenza di un edificio in cattivo stato di conservazione, inizialmente destinato a portineria dello stabilimento «*ex Morgex Carbo*» e facente parte dell'area concessa in diritto di superficie alla società Sorgenti Monte Bianco Terme di Courmayeur s.p.a.;
- m) che la società Sorgenti Monte Bianco Terme di Courmayeur s.p.a. non risulta interessata all'utilizzo di detto edificio, né dell'area verde di pertinenza;
- n) che l'edificio e l'area verde sono di proprietà regionale, poiché sono stati incorporati dall'area conferita a Vallée d'Aoste Structure s.r.l. di cui alla lettera f);
- o) che l'edificio si presenta in pessimo stato di conservazione, richiederebbe, per il suo riutilizzo, ingenti investimenti e, comunque, non sarebbe adatto ad ospitare insediamenti produttivi, né sarebbe di interesse per la società Sorgenti Monte Bianco Terme di Courmayeur s.p.a.;
- p) che il Comune, nell'ambito degli interventi volti alla riqualificazione dell'area, ha predisposto uno studio di fattibilità per la riqualificazione dell'area adiacente alla stazione ferroviaria, per la realizzazione di una pista ciclopedonale lungo il fiume Dora Baltea, per l'allargamento e la riqualificazione della strada e delle aree circostanti, mediante l'abbattimento dell'edificio destinato a portineria, e per la realizzazione di due parcheggi pubblici, uno in sinistra orografica del fiume Dora Baltea in prossimità della portineria dello stabilimento Sorgenti Monte Bianco Terme di Courmayeur s.p.a. ed uno in destra orografica ad ovest dell'area artigianale;
- q) che, nel corso degli ultimi trenta anni, la Regione ha provveduto, in fasi successive, a realizzare, nel tratto a nord dell'area interessata, un intervento di arginatura su ambo i lati del fiume Dora Baltea e che oggi, catastalmente, le aree interessate dal corso d'acqua non corrispondono alla reale situazione rilevata, in quanto vi sono terreni che attualmente risultano fare parte dell'alveo e aree demaniali attualmente risistemate a verde mediante interventi avvenuti in tempi successivi;
- r) che le aree interessate dagli interventi previsti nello studio di fattibilità in destra orografica del fiume Dora Baltea sono in parte di proprietà regionale, in parte di proprietà comunale, in parte di proprietà demaniale ed in parte di proprietà di Vallée d'Aoste Structure s.r.l.;
- s) che, per la realizzazione degli interventi di cui al punto p), si rende necessario il coinvolgimento della Regione, proprietaria dell'edificio destinato a portineria, dell'area verde di pertinenza, di parte della strada e dell'area verde limitrofa, del Comune, che intende riqualificare l'area e la relativa viabilità ed è proprietario della restante parte della strada, di Vallée d'Aoste Structure s.r.l., proprietaria di alcune aree residuali, mentre per l'occupazione delle aree demaniali la Regione può atti-
- l) L'accès en amont est problématique du fait de la présence du passage à niveau, alors que l'accès en aval est difficile du fait de la présence d'un bâtiment en mauvais état de conservation, qui était autrefois la réception de l'établissement *ex Morgex Carbo* et qui fait partie de l'aire sur laquelle a été constitué le droit de superficie en faveur de *Sorgenti Monte Bianco Terme di Courmayeur SpA* ;
- m) *Sorgenti Monte Bianco Terme di Courmayeur SpA* n'est pas intéressée par l'utilisation dudit bâtiment, ni par celle de l'espace vert annexe ;
- n) Le bâtiment et l'espace vert sont propriété régionale car ils ont été séparés du terrain attribué à *Vallée d'Aoste Structure srl* au sens de la lettre f) ci-dessus ;
- o) Le bâtiment est en très mauvais état de conservation ; pour le réutiliser, il faudrait faire d'importants investissements, mais, en tout état de cause, il ne pourrait pas accueillir des activités productives ni ne serait utile à *Sorgenti Monte Bianco Terme di Courmayeur SpA* ;
- p) La Commune, dans le cadre des interventions de requalification du site, a préparé une étude de faisabilité pour la requalification de l'aire adjacente à la gare du chemin de fer, en vue de la réalisation d'une piste cyclable/piétonne le long de la Doire, de l'élargissement et de la requalification de la route et des espaces environnants, par la démolition du bâtiment servant de réception, et de la réalisation de deux parkings publics, un sur la rive gauche de la Doire, à proximité de la réception de l'établissement *Sorgenti Monte Bianco Terme di Courmayeur SpA*, et l'autre sur la rive droite, à l'ouest de la zone artisanale ;
- q) Au cours des trente dernières années et à différents moments, la Région a réalisé, dans le tronçon au nord du site en cause, des travaux d'endiguement des deux rives de la Doire, ce qui fait que maintenant les zones qui, d'après le cadastre, seraient intéressées par le cours d'eau ne sont plus les mêmes car, dans la réalité, certains terrains font actuellement partie du lit du fleuve et certaines aires domaniales ont été revégétalisées par des interventions ultérieures ;
- r) Les zones concernées par les travaux prévus dans l'étude de faisabilité sur la rive droite de la Doire sont en partie propriété régionale, en partie propriété communale, en partie propriété demaniale et en partie propriété de *Vallée d'Aoste Structure srl* ;
- s) Pour la réalisation des interventions visées à la lettre p) ci-dessus, il est nécessaire de faire appel à la Région, propriétaire du bâtiment servant de réception, de l'espace vert annexe, d'une partie de la route et de la zone verte limitrophe, à la Commune, qui se propose de requalifier la zone et la voirie y afférente et est propriétaire de l'autre partie de la route, ainsi qu'à *Vallée d'Aoste Structure srl*, propriétaire de quelques aires résiduelles, alors que pour l'occupation des aires domaniales, la

vare una procedura per la concessione in favore del Comune;

- t) che nell'area è presente un ponte ferroviario dismesso, di proprietà della Regione, che, un tempo, permetteva il collegamento tra la stazione ferroviaria e lo stabilimento *ex Morgex Carbo*, ma che, al momento risulta inutilizzabile, anche perché sono stati smantellati i binari nei restanti tratti del collegamento;
- u) che il ponte ferroviario non possiede l'adeguato franco idraulico richiesto dalle disposizioni contenute nel decreto del Ministero dei lavori pubblici del 4 maggio 1990 e dalla circolare dello stesso Ministero n. 34233 del 25 febbraio 1991;
- v) che lo studio di fattibilità prevede il mantenimento del ponte, da utilizzare per il collegamento pedonale tra il centro abitato e l'area industriale;
- w) che la Direzione viabilità della Regione utilizza un edificio situato nell'area verde di via Lungodora ad est delle case popolari;
- x) che il Comune è disponibile a cedere l'edificio di cui al punto precedente e l'area di pertinenza alla Regione;
- y) che, per la realizzazione dell'intervento di cui al punto precedente, si rende necessario il coinvolgimento del Comune, proprietario dell'edificio e dell'area di pertinenza, e della Regione, che necessita di una sede per i suoi servizi;

tutto ciò premesso, costituente parte integrante e sostanziale del presente accordo di programma, le parti convengono e stipulano quanto segue:

Art. 1
(Oggetto dell'accordo)

1. La Regione intende consentire la realizzazione, da parte del Comune, di alcuni interventi infrastrutturali a servizio dell'area produttiva «*ex Morgex Carbo*» finalizzati alla riqualificazione di via Trotterel, secondo gli impegni definiti nei successivi articoli, sulla base degli elaborati dello «Studio di fattibilità» allegati al presente accordo:

Tav. 3. Confronto rilievo/progetto (all. 1)

Individuazione dei mappali interessati dall'intervento (all. 2).

2. Il Comune intende cedere alla Regione un edificio utilizzato da parte di servizi dell'amministrazione regionale, secondo gli impegni definiti nei successivi articoli.

Art. 2
(Impegni della Regione)

1. La Regione si impegna a cedere gratuitamente al Comune l'edificio destinato a portineria dello stabi-

Région peut lancer une procédure de concession en faveur de la Commune ;

- t) Sur le site en cause, il existe un pont ferroviaire désaffecté, propriété de la Région, qui reliait, autrefois, la gare et l'établissement *ex Morgex Carbo* mais qui est actuellement inutilisable, entre autres parce que les voies de la partie restante ont été démantelées ;
- u) Le pont ferroviaire susdit ne remplit pas les conditions requises en matière de hauteur libre par le décret du Ministère des travaux publics du 4 mai 1990 et par la circulaire dudit Ministère n° 34233 du 25 février 1991 ;
- v) L'étude de faisabilité prévoit le maintien du pont et son utilisation comme voie piétonne reliant la zone résidentielle au site industriel ;
- w) La Direction régionale de la voirie utilise un bâtiment situé dans l'espace de la rue *Lungo Dora*, à l'est des HLM ;
- x) La Commune est disposée à céder à la Région le bâtiment visé à la lettre précédente et l'espace vert annexe ;
- y) L'opération visée à la lettre précédente doit être réalisée par la Commune, propriétaire du bâtiment et de l'espace vert annexe, et la Région, qui a besoin de locaux pour ses services.

Ceci étant exposé, et faisant partie intégrante et substantielle du présent accord de programme, les parties conviennent et arrêtent ce qui suit :

Art. 1^{er}
Objet de l'accord

1. La Région entend permettre la réalisation, par la Commune, de certains travaux d'infrastructure dans l'aire productive *ex Morgex Carbo*, nécessaires aux fins de la requalification de la rue Trotterel, aux termes des engagements définis par les articles ci-après et sur la base des documents de l'étude de faisabilité annexés au présent accord, à savoir :

Table 3 – Comparaison relevé/projet (annexe 1) ;

Indication des parcelles concernées par les travaux (annexe 2).

2. La Commune entend céder à la Région un bâtiment utilisé par les services de l'Administration régionale, aux termes des engagements définis par les articles ci-après.

Art. 2
Engagements de la Région

1. La Région s'engage à céder gratuitement à la Commune le bâtiment servant de réception de l'établissement *ex*

mento ex Morgex Carbo, censito al N.C.T. foglio 36, mappale 682, l'area verde di pertinenza e piazzale annesso, censito al N.C.T. foglio 36, mappale 386, ed un piazzale asfaltato, censito al N.C.T. foglio 36, mappale 681. La cessione avverrà nello stato di fatto e di diritto in cui si trovano i beni. La relativa volumetria sarà mantenuta a favore del terreno censito al foglio 36 mappale 19, di proprietà di Vallée d'Aoste Structure s.r.l. Le aree da cedere sono individuate nella planimetria allegata al presente accordo (all. 2).

Sul mappale 681 del foglio 36 dovrà essere costituita una servitù di passaggio carraio a favore del mappale 19, su cui insiste lo stabilimento della società Sorgenti Monte Bianco Terme di Courmayeur s.p.a., per consentire l'accesso dalla pubblica via (Strada Regionale n. 39).

2. La Regione si impegna a realizzare una recinzione tra l'area da cedere e quella di proprietà di Vallée d'Aoste Structure s.r.l., concessa in diritto di superficie alla società Sorgenti Monte Bianco Terme di Courmayeur s.p.a.
3. La Regione si impegna a cedere gratuitamente al Comune i terreni di sua proprietà lungo via Trotterel, individuati nell'allegata planimetria e censiti al N.C.T. al foglio 36, mappali 317, 382, 360, 384, 385, 293, 367, ed al foglio 7, mappali 427, 426, 627, 628, 682, 683, 431, 685, 684, 686, 702, 434, 687, 688, 723, 724, 725, 689, 700, 701, 121, 394, 703, 394, 432, 704.
4. La cessione dell'immobile e di alcuni dei terreni di cui ai punti 1 e 3 richiederà la preventiva modifica del diritto di superficie a favore della società Sorgenti Monte Bianco Terme di Courmayeur s.p.a., che ha manifestato la sua disponibilità in merito.
5. Con la cessione al Comune dei terreni di cui ai punti 1 e 3, la Regione ha soddisfatto le richieste di cessione di aree pubbliche previste dal P.U.D. relativo all'edificazione nell'area industriale.
6. La Regione si impegna ad attivare la procedura, disciplinata dalla deliberazione della Giunta regionale n. 66 del 16 gennaio 2009, relativa al rilascio della concessione per l'occupazione delle aree demaniali lungo via Trotterel.
7. La Regione si impegna a sopraelevare il ponte ferroviario dismesso che, un tempo, permetteva il collegamento tra la stazione ferroviaria e lo stabilimento *ex Morgex Carbo* previa effettuazione, da parte del Comune, delle verifiche idrauliche del fiume Dora Baltea in corrispondenza del ponte stesso per determinare la quota di imposta del medesimo.
8. La Regione dichiara di accettare la cessione gratuita da parte del Comune dell'edificio che ospita attualmente servizi assegnati alla Direzione viabilità. censito al N.C.T. foglio 35, mappale 819 e della relativa area di pertinenza (di superficie pari a circa 130 m²).

Morgex Carbo, inscrit au NCT, à la feuille n° 36, parcelle n° 682, l'espace vert et la place annexes, inscrits au NCT, à la feuille n° 36, parcelle n° 386, et une place goudronnée, inscrite au NCT, à la feuille n° 36, parcelle n° 681. Ladite cession se fera dans l'état de fait et de droit des biens en cause. La volumétrie y afférente sera maintenue en faveur du terrain inscrit à la feuille n° 36, parcelle n° 19, propriété de *Vallée d'Aoste Structure srl*. Les aires à céder sont indiquées dans le plan de masse annexé au présent accord (annexe 2).

Une servitude de passage doit être instituée sur la parcelle n° 681 de la feuille n° 36 au bénéfice de la parcelle n° 19, occupée par l'établissement de *Sorgenti Monte Bianco Terme di Courmayeur SpA*, et ce, afin de permettre à celui-ci d'accéder à la voie publique (route régionale n° 39).

2. La Région s'engage à réaliser une clôture entre l'aire à céder et l'aire propriété de *Vallée d'Aoste Structure srl*, sur laquelle a été constitué un droit de superficie en faveur de *Sorgenti Monte Bianco Terme di Courmayeur SpA*.
3. La Région s'engage à céder gratuitement à la Commune les terrains qui lui appartiennent rue Trotterel, indiqués dans le plan de masse annexé au présent accord et inscrits au NCT, à la feuille n° 36, parcelles n°s 317, 382, 360, 384, 385, 293 et 367, et à la feuille n° 7, parcelle n°s 427, 426, 627, 628, 682, 683, 431, 685, 684, 686, 702, 434, 687, 688, 723, 724, 725, 689, 700, 701, 121, 394, 703, 394, 432 et 704.
4. Aux fins de la cession du bâtiment et des terrains visés aux points 1 et 3 ci-dessus, il y a lieu de modifier le droit de superficie en faveur de *Sorgenti Monte Bianco Terme di Courmayeur SpA*, qui s'est dite disposée à y procéder.
5. Par la cession à la Commune des terrains visés aux points 1 et 3 ci-dessus, la Région a satisfait les requêtes de cession d'aires publiques prévues par le PUD relatif à l'édification dans le site industriel.
6. La Région s'engage à lancer la procédure de délivrance de la concession relative à l'occupation des terrains domaniaux situés rue Trotterel, au sens de la délibération du Gouvernement régional n° 66 du 16 janvier 2009.
7. La Région s'engage à surélever le pont ferroviaire désaffecté qui reliait, autrefois, la gare et l'établissement *ex Morgex Carbo*, mais uniquement après que la Commune aura procédé aux vérifications hydrauliques de la Doire au niveau dudit pont pour établir la hauteur des impostes des piles de celui-ci.
8. La Région déclare accepter la cession gratuite, de la part de la Commune, du bâtiment qui accueille actuellement les services de la Direction de la voirie, inscrit au NCT, à la feuille n° 35, parcelle n° 819, et de l'espace annexe y afférent (d'une superficie de quelque 130 m²).

9. La Regione dichiara di approvare, per quanto di competenza, lo «Studio di fattibilità», per quanto attiene gli interventi sulla destra orografica del fiume Dora Baltea, impegnandosi a fare in modo che, qualora i successivi livelli progettuali non modifichino gli interventi previsti, le autorizzazioni regionali vengano rilasciate con le procedure più rapide possibili.

Art. 3
(Impegni del Comune)

1. Il Comune si impegna a cedere gratuitamente alla Regione l'edificio che ospita attualmente dei servizi assegnati alla Direzione viabilità della Regione, censito al N.C.T. foglio 35, mappale 819 e la relativa area di pertinenza, costituendo le servitù necessarie per consentirne la manutenzione ordinaria e straordinaria.
2. Il Comune si impegna a cedere a Vallée d'Aoste Structure s.r.l. e al Consorzio Artigiano Morgex i terreni di sua proprietà lungo via Trotterel, individuati in colore verde nell'allegata planimetria (all. 2) e prospicienti le proprietà dei due soggetti.
3. Il Comune dichiara di accettare la cessione gratuita, da parte della Regione, dell'edificio destinato a portineria dello stabilimento ex Morgex Carbo, censito al N.C.T. foglio 36, mappale 682, dell'area verde di pertinenza e piazzale annesso, censito al N.C.T. foglio 36, mappale 386, di un piazzale asfaltato, censito al N.C.T. foglio 36, mappale 681, e dei terreni lungo via Trotterel, censiti al N.C.T. al foglio 36, mappali 317, 382, 360, 384, 385, 293, 367, ed al foglio 7, mappali 427, 426, 627, 628, 682, 683, 431, 685, 684, 686, 702, 434, 687, 688, 723, 724, 725, 689, 700, 701, 121, 394, 703, 394, 432, 704.
4. Il Comune dichiara di accettare la cessione, da parte di Vallée d'Aoste Structure s.r.l. dei terreni lungo via Trotterel censiti al N.C.T. al foglio 7, mappali 428, 429, 430.
5. A tal fine, il Comune si impegna a provvedere ai necessari frazionamenti ed accatastamenti dei terreni.
6. Il Comune si impegna a realizzare, a propria cura e spese, gli interventi infrastrutturali definiti, in linea di massima, nello studio di fattibilità allegato al presente accordo.
7. Il Comune si impegna, in occasione dell'adeguamento del P.R.G.C. al P.T.P., ad incrementare il rapporto di copertura dell'area produttiva «ex Morgex Carbo» fino al 50%.
8. Il Comune si impegna ad effettuare le verifiche idrauliche del fiume Dora Baltea in corrispondenza del ponte ferroviario necessarie per determinare la quota di imposta del medesimo.

9. La Région déclare approuver, en ce qui la concerne, l'étude de faisabilité relative aux travaux prévus sur la rive droite de la Doire et s'engage à faire en sorte qu'au cas où les projets ultérieurs ne modifieraient pas lesdits travaux, les autorisations régionales soient accordées selon les procédures les plus rapides possibles.

Art. 3
Engagements de la Commune

1. La Commune s'engage à céder gratuitement à la Région le bâtiment qui accueille actuellement les services de la Direction régionale de la voirie, inscrit au NCT, à la feuille n° 35, parcelle n° 819, et de l'espace annexe et à instituer les servitudes nécessaires en vue de l'entretien ordinaire et extraordinaire y afférent.
2. La Commune s'engage à céder à Vallée d'Aoste Structure srl et au Consorzio artigiano Morgex les terrains qui lui appartiennent rue Trotterel, indiqués en vert dans le plan de masse annexé au présent accord (annexe 2) et donnant sur les propriétés des deux personnes morales susdites.
3. La Commune déclare accepter la cession gratuite, de la part de la Région, du bâtiment servant de réception de l'établissement ex Morgex Carbo, inscrit au NCT, à la feuille n° 36, parcelle n° 682, de l'espace vert et de la place annexes, inscrits au NCT, à la feuille n° 36, parcelle n° 386, d'une place goudronnée, inscrite au NCT, à la feuille n° 36, parcelle n° 681, et des terrains situés rue Trotterel, inscrits au NCT, à la feuille n° 36, parcelles n° 317, 382, 360, 384, 385, 293 et 367, et à la feuille n° 7, parcelle n° 427, 426, 627, 628, 682, 683, 431, 685, 684, 686, 702, 434, 687, 688, 723, 724, 725, 689, 700, 701, 121, 394, 703, 394, 432 et 704.
4. La Commune déclare accepter la cession, de la part de Vallée d'Aoste Structure srl, des terrains situés rue Trotterel et inscrits au NCT, à la feuille n° 7, parcelles n° 428, 429 et 430.
5. La Commune s'engage à pourvoir aux financements nécessaires et à l'inscription au cadastre des terrains concernés.
6. La Commune s'engage à réaliser, directement et à ses frais, les travaux généraux d'infrastructure prévus dans l'étude de faisabilité annexée au présent accord.
7. La Commune s'engage à augmenter, lors de l'adaptation du PRGC aux normes du PTP, jusqu'à 50 p. 100 le coefficient d'emprise au sol de l'aire productive ex Morgex Carbo.
8. La Commune s'engage à effectuer les vérifications hydrauliques de la Doire au niveau du pont ferroviaire nécessaires aux fins de l'établissement de la hauteur des impostes des piles de celui-ci.

Art. 4

(Impegni di Vallée d'Aoste Structure s.r.l.)

1. Vallée d'Aoste Structure s.r.l. dichiara di accettare la cessione da parte del Comune del terreno lungo via Trotterel, individuato in colore verde nell'allegata planimetria (all. 2) e prospiciente la sua proprietà.
2. Vallée d'Aoste Structure s.r.l. dichiara di consentire la realizzazione di una recinzione tra l'area che la Regione cederà al Comune e quella di sua proprietà, concessa in diritto di superficie alla società Sorgenti Monte Bianco Terme di Courmayeur s.p.a. La recinzione farà parte integrante della nuda proprietà di Vallée d'Aoste Structure s.r.l.
3. Vallée d'Aoste Structure s.r.l. si impegna a cedere al Consorzio artigiano Morgex il terreno censito al foglio 7, mappale 435, secondo le procedure stabilite negli indirizzi strategici approvati dal Consiglio regionale con deliberazione n. 2625, in data 5 aprile 2007.
4. Vallée d'Aoste Structure s.r.l. si impegna a cedere al Comune i terreni lungo via Trotterel censiti al N.C.T. al foglio 7, mappali 428, 429, 430, secondo le procedure stabilite negli indirizzi strategici approvati dal Consiglio regionale con deliberazione n. 2625, in data 5 aprile 2007.

Art. 5

(Impegni del Consorzio artigiano Morgex)

1. Il Consorzio artigiano Morgex dichiara di accettare la cessione da parte del Comune del terreno lungo via Trotterel, individuato in colore verde nell'allegata planimetria (all. 2) e prospiciente la sua proprietà.
2. Il Consorzio artigiano Morgex dichiara di accettare la cessione da parte di Vallée d'Aoste Structure s.r.l. del terreno censito al foglio 7, mappale 435.

Art. 6

(Tempi di attuazione e risorse finanziarie)

1. L'attuazione del presente accordo dovrà avvenire entro il 31 dicembre 2011.
2. Le risorse necessarie per la realizzazione degli interventi a carico della Regione, nella misura massima di euro 130.000,00 trovano copertura al capitolo 46940 del bilancio regionale.
3. Le risorse necessarie per la realizzazione degli interventi a carico del Comune, saranno previste nel bilancio triennale 2010/2012.

Art. 7

(Procedure amministrative a carico del Comune)

1. Il Comune si impegna a sottoporre alla ratifica del Consiglio comunale il presente accordo di programma.

Art. 4

Engagements de Vallée d'Aoste Structure srl

1. *Vallée d'Aoste Structure srl* déclare accepter la cession, de la part de la Commune, du terrain situé rue Trotterel, indiqué en vert dans le plan de masse annexé au présent accord (annexe 2) et donnant sur sa propriété.
2. *Vallée d'Aoste Structure srl* déclare permettre la réalisation d'une clôture entre l'aire que la Région cédera à la Commune et l'aire qui lui appartient et sur laquelle a été constitué un droit de superficie en faveur de *Sorgenti Monte Bianco Terme di Courmayeur SpA*. Ladite clôture fera partie intégrante de la nue-propriété de *Vallée d'Aoste Structure srl*.
3. *Vallée d'Aoste Structure srl* s'engage à céder au *Consorzio artigiano Morgex* le terrain inscrit à la feuille n° 7, parcelle n° 435, selon les procédures fixées dans le cadre des orientations stratégiques approuvées par la délibération du Conseil régional n° 2625 du 5 avril 2007.
4. *Vallée d'Aoste Structure srl* s'engage à céder à la Commune les terrains situés rue Trotterel et inscrits au NCT, à la feuille n° 7, parcelles n°s 428, 429 et 430, selon les procédures fixées dans le cadre des orientations stratégiques approuvées par la délibération du Conseil régional n° 2625 du 5 avril 2007.

Art. 5

Engagements du Consorzio artigiano Morgex

1. Le *Consorzio artigiano Morgex* déclare accepter la cession, de la part de la Commune, du terrain situé rue Trotterel, indiqué en vert dans le plan de masse annexé au présent accord (annexe 2) et donnant sur sa propriété.
2. Le *Consorzio artigiano Morgex* déclare accepter la cession, de la part de *Vallée d'Aoste Structure srl*, du terrain inscrit à la feuille n° 7, parcelle n° 435.

Art. 6

Délais de réalisation des travaux et ressources financières

1. Les travaux visés au présent accord doivent être réalisés au plus tard le 31 décembre 2011.
2. Les ressources nécessaires aux fins de la réalisation des travaux à la charge de la Région s'élèvent à 130 000,00 euros au maximum et sont inscrites au chapitre 46940 du budget régional.
3. Les ressources nécessaires aux fins de la réalisation des travaux à la charge de la Commune seront prévues au budget triennal 2010/2012.

Art. 7

Procédures administratives relevant de la Commune

1. La Commune s'engage à soumettre à la ratification du Conseil communal le présent accord de programme.

Art. 8
(Collegio di vigilanza)

1. La vigilanza sull'esecuzione del presente accordo di programma è svolta da un Collegio composto dai seguenti membri:
 - Presidente della Regione, o suo delegato, con compiti di presidente;
 - Assessore alle attività produttive della Regione, o suo delegato;
 - Sindaco del Comune, o suo delegato;
 - Assessore all'urbanistica del Comune, o suo delegato;
 - rappresentante di Vallée d'Aoste Structure s.r.l.;
 - rappresentante del Consorzio artigiano Morgex.
2. Le decisioni sono prese con il voto favorevole della maggioranza dei presenti; in caso di parità prevale il voto del Presidente.

Art. 9
(Clausola arbitrale)

1. Le controversie che dovessero insorgere in relazione a quanto disciplinato dal presente accordo di programma saranno decise da un Collegio arbitrale composto da tre arbitri.
2. Quando una parte intenda promuovere la procedura arbitrale introdurrà il giudizio con la nomina del proprio arbitro e la formulazione del quesito con atto da notificarsi alle altre parti a mezzo dell'Ufficiale giudiziario, contenente l'invito alla nomina del proprio arbitro entro trenta giorni.
3. Entro quindici giorni dalla loro designazione, gli arbitri scelti dalle parti eleggeranno insieme il quarto arbitro che fungerà da presidente del Collegio. Se una delle parti ritardasse la scelta del proprio arbitro, le altre parti potranno chiedere al Presidente del Tribunale di AOSTA di designare tale arbitro. Allo stesso modo si procederà nel caso che gli arbitri nominati dalle parti non si accordino per la nomina del quarto.
4. Il Collegio arbitrale avrà sede ad AOSTA e deciderà secondo equità con lodo irrituale.
5. Il lodo arbitrale sarà emesso entro sei mesi dall'accettazione dell'incarico, prorogabile di non oltre tre mesi su consenso delle parti, e sarà inappellabile essendo le parti tenute ora per allora a darvi esecuzione, rimossa ogni eccezione al riguardo.

Art. 8
Conseil de vigilance

1. Le contrôle sur l'application du présent accord de programme est effectué par un Conseil de vigilance composé comme suit :
 - le président de la Région, ou son délégué, en qualité de président ;
 - l'assesseur régional aux activités productives, ou son délégué ;
 - le syndic de la Commune, ou son délégué ;
 - l'assesseur communal à l'urbanisme, ou son délégué ;
 - un représentant de Vallée d'Aoste Structure srl ;
 - un représentant du Consorzio artigiano Morgex.
2. Les décisions du Conseil de vigilance sont prises à la majorité des présents ; en cas de partage des voix, le président a voix prépondérante.

Art. 9
Clause compromissoire

1. Tous les litiges auxquels le présent accord de programme pourrait donner lieu seront soumis à un collège arbitral composé de trois arbitres.
2. Si l'une des parties entend entamer la procédure arbitrale, elle doit procéder à la nomination de son arbitre et à la formulation de la question au moyen d'un acte invitant les parties adverses à nommer leur arbitre dans un délai de trente jours, acte qui doit être notifié aux autres parties par le biais d'un huissier de justice.
3. Dans les quinze jours qui suivent leur désignation, les arbitres nommés par les parties élisent conjointement le quatrième arbitre, qui exercera les fonctions de président du collège. Au cas où l'une des parties tarderait dans le choix de son arbitre, les autres parties peuvent demander au président du Tribunal d'AOSTE de procéder à ladite désignation. Il en va de même si les arbitres nommés par les parties ne s'accordent pas sur la nomination du quatrième arbitre.
4. Le collège arbitral siège à AOSTE et il statue en équité comme amiable compositeur.
5. La sentence arbitrale doit être rendue dans les six mois qui suivent l'acceptation des fonctions ; ce délai peut être reporté de trois mois maximum, sur avis favorable des parties. Ladite sentence est sans appel et les parties sont d'ores et déjà tenues de l'appliquer et de renoncer à soulever des exceptions à ce sujet.

Art. 10
(Dichiarazione di intenti)

1. Le parti si impegnano, una volta approvato e sottoscritto il presente accordo, a promuovere, per quanto di competenza di ognuna, i necessari provvedimenti di attuazione e di finanziamento.

Fatto ad Aosta, in 4 originali, in data 26 aprile 2010.

Letto, confermato e sottoscritto.

Per Vallée d'Aoste Structure s.r.l.

Il Presidente
SAPINET

Per il Consorzio artigiano Morgex

Il Presidente
PAPAGNI

Per il Comune di Morgex

Il Sindaco
GRAZIOLA

Per la Regione autonoma Valle d'Aosta

Il Presidente
ROLLANDIN

Allegati omissis.

**ATTI EMANATI
DA ALTRE AMMINISTRAZIONI**

**Comune di CHAMPORCHER. Decreto 9 aprile 2010,
n. 1.**

Acquisizione al patrimonio comunale di beni immobili ai sensi dell'art. 43 del D.P.R. 327/2001 e successive modifiche ed integrazioni «Utilizzazione senza titolo di un bene per scopi di interesse pubblico». Costruzione dell'impianto di depurazione delle acque reflue in loc. Moulin.

IL DIRIGENTE
DELL'UFFICIO ESPROPRIAZIONI

Omissis

decreta

1. Di acquisire, mediante trasferimento del diritto di proprietà, al patrimonio indisponibile del Comune di CHAMPORCHER i beni immobili descritti nell'elenco che segue, utilizzati per la costruzione dell'impianto di depura-

Art. 10
Déclaration d'intention

1. Les parties s'engagent à adopter, chacune en ce qui la concerne et aussitôt après la signature du présent accord, les mesures d'application et de financement nécessaires.

Fait à Aoste, en 4 originaux, le 26 avril 2010.

Lu, approuvé et signé.

Pour Vallée d'Aoste Structure srl,

le président,
Livio SAPINET

Pour le Consorzio artigiano Morgex,

le président,
Demetrio PAPAGNI

Pour la Commune de Morgex,

le syndic,
Lorenzo Ezio GRAZIOLA

Pour la Région autonome Vallée d'Aoste,

le président,
Augusto ROLLANDIN

Les annexes ne sont pas publiées.

**ACTES ÉMANANT
DES AUTRES ADMINISTRATIONS**

Commune de CHAMPORCHER. Acte n° 1 du 9 avril 2010,

portant intégration au patrimoine de la Commune des biens immeubles utilisés pour la construction de l'installation d'épuration des eaux usées à Moulin, au sens de l'art. 43 (Utilisation sans titre d'un bien à des fins d'intérêt public) du DPR n° 327/2001 modifié et complété.

LE DIRIGEANT
DU BUREAU DES ESPROPRIATIONS

Omissis

décide

1. Les biens immeubles figurant sur la liste ci-après, utilisés pour la construction de l'installation d'épuration des eaux usées à Moulin et modifiés sans avoir été expropriés, sont transférés au patrimoine indisponible de la Commune

zione delle acque reflue comunali, modificati in assenza di un valido ed efficace provvedimento d'esproprio, ai sensi e per gli effetti dell'art. 43 del D.P.R. 327/2001 e successive modifiche ed integrazioni, dando atto che il pagamento delle indennità è avvenuto in tempi anteriori, come in premessa indicato.

de CHAMPORCHER, aux termes de l'art. 43 du DPR n° 327/2001 modifié et complété ; les indemnités dues ont déjà été versées aux propriétaires concernés, pour les raisons indiquées au préambule du présent acte.

N. progr. Ditta	Proprietario	Codice fiscale	Dati anagrafici	Quota proprietà	Fg	mapp.	Mq.	Qualità
1	DALLOU Nicolino	DLLNLN46C30B540R	nato a CHAMPORCHER il 30.03.1946	1/1	30	1174 (ex 482b)	4	Pri
2	DANNA Pierina	DNNPRN25A70C821O	nata a COGNE il 30.01.1925	1/1	30	1176 (ex 484b)	4	Pri
3	SAVIN Elio Defendente	SVNLFN55B04G545X	nato a PONT BOSET il 04.02.1955	1/3	30	1178 (ex 937b)	96	Pri
	SAVIN Tatiana	SVNTTN88T44A326V	nata ad AOSTA il 04.12.1988	1/3				
	SAVIN Aksinia	SVNKS90P46A326Z	nata ad AOSTA il 06.09.1990	1/3				
4	VASSONEY Maria	VSSMRA34E63B540I	nata a CHAMPORCHER il 23.05.1934	1/1	30	1146 (ex 476/b)	151	Pri
					30	476 (ex 476/a)	33	Pri
					30	1171 (ex 476/b)	16	Pri
					30	1161 (ex 992/b)	96	Pri
					30	1172 (ex 476/c)	3	Pri
					30	1173 (ex 476/d)	33	Pri
					30	1162 (ex 992/c)	51	Pri
5	DANNA Aurelio	DNNRLA57E25A326Z	nato ad AOSTA il 25.05.1957	1/1	30	1148 (ex 480/b)	74	Pri
					30	1157 (ex 939/b)	1	I
					30	1158 (ex 940/b)	50	Pri
					30	1160 (ex 941/b)	5	Pri
					30	1147 (ex 479/b)	2	Pri

6	DANNA Aurelio	DNNRLA57E25A326Z	nato ad AOSTA il 25.05.1957	1/2	30	1175 (ex 483/b)	123	Pri
					30	1150 (ex 519/b)	199	Pri
	DANNA Luciano Aldo	DNNLNL48S25B540P	nato a CHAMPORCHER il 25.11.1948	1/2	30	1152 (ex 522/b)	36	Pri
					30	1154 (ex 523/b)	131	Pri
7	GONTIER Terenzio	GNTTNZ35T22B540C	nato a CHAMPORCHER il 22.12.1935	1/1	30	1156 (ex 524/b)	116	Pri
8	PERRUCHON Lidia Maria	PRRLMR19E48B540E	nata a CHAMPORCHER l'08.05.1919	1/1	30	1169 (ex 475/b)	72	Pri
					30	1170 (ex 475/c)	30	Pri
9	GONTIER Mauro Valerio	GNTMVL55P24A326B	nato ad AOSTA il 24.09.1955	1/2	30	1177 (ex 936/b)	1040	Pri
	GONTIER Battista	GNTBTS58A13A326Z	nato ad AOSTA il 13.01.1958	1/2	30	1179 (ex 938/b)	145	P
10	VALLET Piero	VLLPRI38T29C821B	nato a COGNE il 29.12.1938	1/3	30	1168 (ex 468/b)	129	Pri
	VALLET Agnese	VLLGNS40T66C821G	nata a COGNE il 26.12.1940	1/3				
	VALLET Rosa	VLLRSO43A48C821X	nata a COGNE il 08.01.1943	1/3				

2. Di notificare, il presente Decreto, alle ditte interessate nelle forme previste per gli atti processuali civili;

3. Di registrare nei termini il presente decreto presso l'Agenzia delle Entrate, a cura e spese del Comune di CHAMPORCHER, dichiarando ai soli fini fiscali il valore di euro 0,01 per ogni ditta.

4. Di depositare, nei termini, il presente atto per la trascrizione presso la competente Conservatoria dei Registri Immobiliari e presso il competente Ufficio Tecnico Erariale per la voltura catastale;

5. Di trasmettere il presente atto all'Ufficio Regionale per le espropriazioni ai sensi dell'art. 16, comma 1 della l.r. 11/2004.

Il presente decreto è pubblicato, per estratto, sul Bollettino Ufficiale della Regione Valle d'Aosta ai sensi dell'art. 19, comma 3, della l.r. 11/04.

Avverso il presente Decreto può essere proposto ricorso al Tribunale Amministrativo Regionale (T.A.R.) della Valle

2. Le présent acte est notifié aux propriétaires concernés dans les formes prévues pour les actes de procédure civile.

3. Le présent acte est enregistré à l'Agence des impôts, aux frais et par les soins de la Commune de CHAMPORCHER, et la valeur de 0,01 euro est déclarée pour chaque propriétaire, aux fins fiscales uniquement.

4. Le présent acte est déposé au Service de la publicité foncière, dans les délais fixés, en vue de sa transcription et au bureau compétent en vue de l'inscription au cadastre du transfert du droit de propriété.

5. Le présent acte est transmis au bureau régional chargé des expropriations, au sens du premier alinéa de l'art. 16 de la LR n° 11/2004.

Un extrait du présent acte est publié au Bulletin officiel de la Région Vallée d'Aoste, au sens du troisième alinéa de l'art. 19 de la LR n° 11/2004.

Tout recours peut être introduit contre le présent acte auprès du tribunal administratif régional (TAR) de la Vallée

d'Aosta entro il termine di 60 giorni dalla notificazione.

Champorcher, 9 aprile 2010.

Il Dirigente
dell'Ufficio Espropriazioni
BOSC

Comune di CHAMPORCHER. Atto di rettifica del decreto 26 novembre 2009, n. 3.

Acquisizione al patrimonio comunale di beni immobili ai sensi dell'art. 43 del D.P.R. 327/2001 e successive modifiche ed integrazioni «Utilizzazione senza titolo di un bene per scopi di interesse pubblico». Costruzione della strada Château-La Cort (tratto dalla frazione Collin alla loc. La Cort) e della strada Garavet-Byron (tratto dalla deviazione sulla strada Château-La Cort alla frazione Garavet).

IL DIRIGENTE
DELL'UFFICIO ESPROPRIAZIONI

Omissis

decreta

1. L'elenco descrittivo dei beni acquisiti con il decreto di esproprio n. 3 del 26.11.2009, di cui in premessa, deve intendersi così rettificato:

Ditta n. 4

SAVIN Gildo nato a CHAMPORCHER il 14.01.1959 – C.F. SVNGLD59A14B540O propr. 1/2

RAVERA Maria Giulia Melania nata a MONTJOVET il 06.06.1931 – C.F. RVRGLI31H46F367E propr. 1/2

L'immobile F.15 N. 1435 di mq. 106 è sostituito con l'immobile F. 15 n. 1438 di mq. 106.

2. Di notificare il presente atto di rettifica alla ditta interessata, nelle forme previste per gli atti processuali civili;

3. Di registrare, nei termini, il presente decreto presso l'Agenzia delle Entrate, a cura e spese del Comune di CHAMPORCHER

4. Di depositare, nei termini, il presente atto per la trascrizione della rettifica presso la competente Conservatoria dei Registri Immobiliari e presso il competente Ufficio Tecnico Erariale per la voltura catastale;

5. Di trasmettere il presente atto all'Ufficio Regionale per le espropriazioni ai sensi dell'art. 16, comma 1, della l.r. 11/2004.

Il presente atto è pubblicato, per estratto, sul Bollettino Ufficiale della Regione Valle d'Aosta ai sensi dell'art. 19, comma 3, della l.r. 11/04.

Avverso il presente atto può essere proposto ricorso al Tribunale Amministrativo Regionale (T.A.R.) della Valle

d'Aoste dans les 60 jours qui suivent la notification de celui-ci.

Fait à Champorcher, le 9 avril 2010.

Le dirigeant
du Bureau des expropriations,
Edda Liliana BOSC

Commune de CHAMPORCHER. Acte de rectification de l'acte n° 3 du 26 novembre 2009,

portant intégration au patrimoine de la Commune des biens immeubles utilisés pour la construction de la route Château – La Cort (tronçon reliant le hameau de Collin à La Cort) et de la route Garavet – Byron (tronçon allant de la déviation de la route Château – La Cort jusqu'au hameau de Garavet), au sens de l'art. 43 (Utilisation sans titre d'un bien à des fins d'intérêt public) du DPR n° 327/2001 modifié et complété.

LE DIRIGEANT
DU BUREAU DES EXPROPRIATIONS

Omissis

décide

1. La liste des biens visés à l'acte d'expropriation n° 3 du 26 novembre 2009 mentionné au préambule est modifiée comme suit :

2. Le présent acte est notifié aux propriétaires concernés dans les formes prévues pour les actes de procédure civile.

3. Le présent acte est enregistré à l'Agence des impôts, aux frais et par les soins de la Commune de CHAMPORCHER.

4. Le présent acte est déposé au Service de la publicité foncière, dans les délais fixés, en vue de sa transcription et au bureau compétent en vue de l'inscription au cadastre du transfert du droit de propriété.

5. Le présent acte est transmis au bureau régional chargé des expropriations, au sens du premier alinéa de l'art. 16 de la LR n° 11/2004.

Un extrait du présent acte est publié au Bulletin officiel de la Région Vallée d'Aoste, au sens du troisième alinéa de l'art. 19 de la LR n° 11/2004.

Tout recours peut être introduit contre le présent acte auprès du tribunal administratif régional (TAR) de la Vallée

d'Aosta entro il termine di 60 giorni dalla notificazione.

Champorcher, 8 maggio 2010.

Il Dirigente
dell'Ufficio Espropriazioni
BOSC

Comune di COGNE. Deliberazione 7 aprile 2010, n. 18.

**Approvazione di variante non sostanziale al P.R.G.C.
(n. 37) inerente l'ampliamento della zona ES3.**

IL CONSIGLIO COMUNALE

Omissis

delibera

1. di approvare, ai sensi dell'art. 16 della L.R. 06.04.1998, n. 11, la variante non sostanziale n. 37 al vigente P.R.G.C., inerente l'ampliamento della zona ES3, adottata con propria deliberazione n. 42 del 16.12.2009 e costituita dai seguenti elaborati:

- TAV 1.0 Relazione Generale
- TAV 2.0 Estratto del PRGC: zonizzazione vigente
- TAV 3.0 Estratto del PRGC: zonizzazione in variante

2. di dare atto che, ai sensi della L.R. 10.04.98, n. 13 «Approvazione del Piano Territoriale Paesistico della Valle d'Aosta» la medesima variante non sostanziale non risulta in contrasto con le norme prevalenti e cogenti relative al P.T.P.;

3. di dare atto che, ai sensi dell'art. 16, comma 3 della l.r. 11/98 e s.m.i., la variante non sostanziale n. 37 al P.R.G.C., assumerà efficacia a seguito della pubblicazione, nel Bollettino ufficiale della Regione, della presente deliberazione che l'approva;

4. Omissis.

d'Aoste dans les 60 jours qui suivent la notification de celui-ci.

Fait à Champorcher, le 8 mai 2010.

Le dirigeant
du Bureau des expropriations,
Edda Liliana BOSC

Commune de COGNE. Délibération n° 18 du 7 avril 2010,

portant approbation de la modification non substantielle du PRGC n° 37 relative à l'agrandissement de la zone ES3.

LE CONSEIL COMMUNAL

Omissis

délibère

1. La modification non substantielle n° 37 du PRGC relative à l'agrandissement de la zone ES3, adoptée par la délibération du Conseil communal n° 42 du 16 décembre 2009, est approuvée et se compose des documents ci-après :

2. Aux termes de la LR n° 13 du 10 avril 1998 portant approbation du plan territorial paysager de la Vallée d'Aoste, ladite modification non substantielle n'est pas en contraste avec les dispositions prééminentes et obligatoires du PTP ;

3. Aux termes du troisième alinéa de l'art. 16 de la LR n° 11/1998 modifiée et complétée, la modification non substantielle n° 37 du PRGC déploie ses effets à la suite de la publication de la présente délibération au Bulletin officiel de la Région ;

4. Omissis

PARTE TERZA

AVVISI DI CONCORSI

Regione Autonoma Valle d'Aosta.

Bando per l'espletamento di una prova di accertamento della conoscenza delle lingue francese ed italiana per la «categoria D e qualifica unica dirigenziale», mediante procedura non concorsuale.

Art. 1

1. In applicazione dell'art. 7, comma 15, del R.R. 11 dicembre 1996, n. 6 e successive modificazioni, è indetta una sessione d'esame per l'accertamento della conoscenza delle lingue francese ed italiana per la «categoria D e qualifica unica dirigenziale», mediante procedura non concorsuale.

Art. 2

1. Per la partecipazione alla sessione d'esame i concorrenti devono essere cittadini di uno degli stati membri dell'Unione Europea, aver compiuto il 18° anno di età e non aver superato l'età per il collocamento a riposo d'ufficio (65 anni), alla data del 24 giugno 2010.

Art. 3

1. La domanda di ammissione, sottoscritta dal concorrente:

- a) deve essere redatta compilando il modulo che viene allegato al presente bando, o comunque, seguendone lo schema proposto, riportando tutte le indicazioni che, secondo le norme vigenti, il candidato è tenuto a fornire. Il modulo è, altresì, disponibile sul sito Internet della Regione: www.regione.vda.it/amministrazione/concorsi;
- b) deve pervenire all'Ufficio Concorsi del Dipartimento personale e organizzazione – Direzione sviluppo organizzativo, sito in SAINT-CHRISTOPHE, loc. Grand Chemin, n. 20, entro il giorno 24 giugno 2010; qualora detto giorno sia festivo, il termine è prorogato al primo giorno successivo non festivo:
 - 1) se presentata a mano deve pervenire entro le ore 12.00 del giorno di scadenza; nei giorni precedenti secondo gli orari di apertura al pubblico dell'ufficio (vedasi art. 7);
 - 2) se inoltrata per posta normale, posta celere, posta prioritaria o altre forme differenti dalla raccomandata, dalla raccomandata con avviso di ricevimento,

TROISIÈME PARTIE

AVIS DE CONCOURS

Région autonome Vallée d'Aoste.

Épreuve préliminaire de français et d'italien en vue de l'éventuel accès aux emplois de la catégorie D et de la catégorie unique de direction par recrutement sans concours.

Art. 1^{er}

1. Aux termes du quinzième alinéa de l'art. 7 du règlement régional n° 6 du 11 décembre 1996 modifié, est organisée une session d'examen de français et d'italien en vue de l'éventuel accès aux emplois de la catégorie D et de la catégorie unique de direction par recrutement sans concours.

Art. 2

1. Ont vocation à participer à la session en cause les citoyens de l'un des États membres de l'Union européenne âgés de 18 ans révolus au 24 juin 2010 et n'ayant pas dépassé, à ladite date, la limite d'âge prévue pour la mise à la retraite d'office (65 ans).

Art. 3

1. L'acte de candidature, signé par le candidat :

- a) Doit être rédigé sur le modèle de formulaire annexé au présent avis ou en remplissant directement celui-ci. Ledit acte de candidature doit porter toutes les indications que le candidat est tenu de fournir aux termes des dispositions en vigueur. Le modèle est disponible sur le site Internet www.regione.vda.it/amministrazione/concorsi ;
- b) Doit parvenir au Bureau des concours de la Direction du développement organisationnel du Département du personnel et de l'organisation, situé à SAINT-CHRISTOPHE – 20, Grand-Chemin – au plus tard le 24 juin 2010 ; au cas où le jour en question serait férié, la date limite est reportée au premier jour ouvrable suivant :
 - 1) au cas où il serait remis en mains propres, l'acte de candidature doit être déposé pendant l'horaire d'ouverture des bureaux (voir art. 7 du présent avis) et, en tout état de cause, au plus tard à 12 h du 24 juin 2010 ;
 - 2) pour les dossiers envoyés par la voie postale normale, par courrier rapide, par poste prioritaire ou par tout moyen autre que l'envoi en recommandé (avec

dalla assicurata con avviso di ricevimento o dalla posta celere con avviso di ricevimento, la data di acquisizione delle istanze sarà stabilita e comprovata dalla data indicata nella ricevuta sottoscritta dal personale di questa Amministrazione addetto al ricevimento o dal timbro a data apposto a cura del protocollo dell'Ufficio Concorsi della Direzione sviluppo organizzativo;

- 3) se inoltrata a mezzo raccomandata, raccomandata con avviso di ricevimento, assicurata con avviso di ricevimento o posta celere con avviso di ricevimento, ai fini dell'ammissione, farà fede il timbro a data dell'Ufficio postale accettante.

2. L'Amministrazione declina sin d'ora ogni responsabilità per dispersione di comunicazioni dipendenti da inesatte indicazioni del recapito da parte degli aspiranti, o da mancata oppure tardiva comunicazione del cambiamento di indirizzo indicato nella domanda, né per eventuali disguidi postali o telegrafici non imputabili a colpa dell'Amministrazione stessa, o comunque imputabili a fatto di terzi, a caso fortuito o forza maggiore.

Art. 4

1. L'accertamento consiste in una prova scritta ed una prova orale riguardanti la sfera pubblica e la sfera professionale, strutturate secondo le modalità disciplinate con deliberazioni della Giunta Regionale n. 4660 del 3 dicembre 2001 e n. 1501 del 29 aprile 2002, come di seguito riportato:

TIPOLOGIA DELLA PROVA

1. PROVA SCRITTA (3 ore 30 minuti)

Comprende due fasi: comprensione (riassunto di un testo) e produzione (sviluppo argomentato di una tesi).

1.1 COMPRESIONE SCRITTA

1.1.1 *Natura della prova*

Riassunto: riduzione di un testo a un terzo della sua lunghezza.

1.1.2 *Obiettivo della prova*

Valutare la capacità del candidato a:

- comprendere e analizzare un testo;
- restituirne le idee direttrici e le articolazioni logiche;
- riformulare queste idee variando il lessico e la sintassi;
- utilizzare una lingua articolata corretta-

ou sans accusé de réception), en valeur déclarée avec avis de réception ou par courrier rapide avec accusé de réception, la date de présentation du dossier est attestée par la date du reçu signé par le personnel de l'Administration régionale chargé de la réception ou bien par le cachet apposé par les responsables de l'enregistrement du Bureau des concours de la Direction du développement organisationnel ;

- 3) pour les dossiers envoyés par la voie postale en recommandé, avec ou sans accusé de réception, en valeur déclarée avec avis de réception ou par courrier rapide avec accusé de réception, le cachet du bureau postal expéditeur fait foi aux fins de l'admission à l'épreuve.

2. L'Administration décline d'ores et déjà toute responsabilité quant à la perte des notifications due à l'inexactitude de l'adresse indiquée dans l'acte de candidature, au manque ou retard de communication du changement de ladite adresse, ainsi qu'aux éventuels problèmes relevant des Postes ou dus à des tiers, à des cas fortuits ou à des cas de force majeure.

Art. 4

1. L'examen consiste en une épreuve écrite et en une épreuve orale sur des sujets relevant du domaine public et du domaine professionnel, selon les modalités visées aux délibérations du Gouvernement régional n° 4660 du 3 décembre 2001 et n° 1501 du 29 avril 2002, à savoir :

TIPOLOGIE DE L'ÉPREUVE

1. ÉPREUVE ÉCRITE (3 heures 30 minutes)

Elle se compose de deux phases : compréhension (résumé d'un texte) et production (développement argumenté d'une thèse).

1.1. COMPRÉHENSION ÉCRITE

1.1.1. *Nature de l'épreuve*

Résumé : réduction d'un texte au tiers de sa longueur.

1.1.2. *Objectif de l'épreuve*

Évaluer la capacité du candidat à :

- comprendre et analyser un texte ;
- en restituer les idées directrices et les articulations logiques ;
- reformuler ces idées en faisant varier le lexique et la syntaxe ;
- utiliser une langue correctement articu-

mente dal punto di vista logico-sintattico e precisa dal punto di vista lessicale.

1.1.3 *Natura del supporto*

Il candidato deve redigere un riassunto a partire da un testo di 600/650 parole, che dovrà essere sintetizzato in 200/220 parole (corrispondenti a un terzo).

Il testo deve:

- appartenere al genere espositivo e/o argomentativo, essere tratto da riviste, quotidiani, testi di divulgazione, saggi;
- presentare un lessico astratto e una struttura testuale e sintattica complessa;
- evitare di introdurre tematiche fortemente polemiche.

1.1.4 *Condizioni di svolgimento della prova*

- il candidato deve indicare obbligatoriamente il numero di parole impiegate, ogni due righe;
- può utilizzare un dizionario monolingue;
- può lavorare sul documento da riassumere;
- questo foglio (fotocopia), deve essere restituito obbligatoriamente alla fine della prova, contemporaneamente all'elaborato, ma separatamente.

1.1.5 *Valutazione: criteri e modalità di ripartizione dei punti*

Il riassunto (comprensione scritta) è calcolato su 5 punti. La soglia di sufficienza equivale all'80% di tale punteggio.

ATTENZIONE! Due penalità saranno applicate: l'una, di 0,5 punti, relativa al non rispetto del margine di tolleranza previsto (cfr. 1.1.3); l'altra, di 0,5 punti, per l'assenza dell'indicazione del numero di parole utilizzate ogni due righe (cfr. 1.1.4).

I criteri e la ripartizione dei punti sono riportati nella seguente tabella:

lée du point de vue logico-syntaxique et précise du point de vue lexical.

1.1.3. *Nature du support*

Le candidat doit rédiger un résumé à partir d'un texte de 600 à 650 mots, qui devra être réduit à 200/220 mots (correspondant à un tiers).

Le texte doit :

- appartenir au genre expositif et/ou argumentatif, tiré de revues, magazines, quotidiens, textes de vulgarisation, essais ;
- présenter un lexique abstrait et une structure textuelle et syntaxique complexe ;
- éviter d'introduire des questions trop fortement polémiques.

1.1.4. *Conditions de déroulement de l'épreuve*

- Le candidat doit impérativement indiquer, toutes les deux lignes, le nombre de mots employés.
- Il peut utiliser un dictionnaire monolingue.
- Le candidat peut travailler sur le document à résumer.
- Cette feuille (photocopie) doit impérativement être remise, à la fin de l'épreuve, en même temps que la production écrite, mais séparément.

1.1.5. *Évaluation : critères et modalités de répartition des points*

Le résumé (compréhension écrite) est évalué sur 5 points. Le seuil de réussite correspond à 80% des points prévus pour cette épreuve.

ATTENTION! Deux pénalités seront appliquées : l'une, de 0,5 points, pour le non-respect de la marge de tolérance prévue (cf. 1.1.3) ; l'autre, de 0,5 points, pour l'absence de l'indication du nombre de mots utilisés toutes les deux lignes (cf. 1.1.4).

Les critères et la répartition des points apparaissent dans le tableau ci-dessous.

Criteri per la comprensione scritta: riassunto	Descrizione	Ripartizione dei punti
	Capacità del candidato a:	
Comprensione - riformulazione	– reperire le idee principali contenute nel testo;	2,00
	– riformulare le idee reperite per mezzo di strutture e di un lessico differenti rispetto a quelli del testo di partenza;	1,50
	– organizzare il discorso in modo logico attraverso un uso corretto degli articolatori logico-sintattici e delle procedure di ripresa (anafore).	1,50
Critères pour la compréhension écrite : résumé	Description	Répartition des points
	Capacité du candidat à:	
Compréhension - reformulation	– repérer les idées principales contenues dans le texte ;	2,00
	– reformuler les idées repérées au moyen de structures et d'un lexique différents de ceux qui sont utilisés dans le texte de départ ;	1,50
	– organiser le discours de façon logique par une utilisation correcte des articulateurs logico-syntaxiques et des procédés de reprise (anaphoriques).	1,50

1.2 PRODUZIONE SCRITTA

1.2.1 Natura della prova

Redazione di un testo argomentativo di 250/300 parole.

1.2.2 Obiettivo della prova

Valutare la capacità del candidato a:

- utilizzare l'enunciato-stimolo che gli viene fornito;
- sviluppare un punto di vista in modo argomentato;
- presentare il proprio ragionamento in una forma testuale coerente e per mezzo di forme logico-sintattiche rigorose;
- utilizzare forme lessicali precise;
- scrivere in una lingua corretta dal punto di vista morfosintattico.

1.2.3 Natura del supporto

Un enunciato, tratto dal testo da riassumere, accompagnato da una domanda.

1.2.4 Condizioni di svolgimento della prova

1.2. PRODUCTION ÉCRITE

1.2.1. Nature de l'épreuve

Rédaction d'un texte argumentatif de 250 à 300 mots.

1.2.2. Objectif de l'épreuve

Évaluer la capacité du candidat à :

- traiter l'énoncé-stimulus qui lui est donné ;
- développer un point de vue de façon argumentée ;
- présenter son raisonnement dans une forme textuelle cohérente et des formes logico-syntaxiques rigoureuses ;
- utiliser des formes lexicales précises ;
- écrire une langue correcte du point de vue morphosyntaxique.

1.2.3. Nature du support

Un énoncé tiré du texte à résumer, suivi d'une question.

1.2.4. Conditions de déroulement de l'épreuve

- Il candidato deve indicare obbligatoriamente il numero di parole impiegate, ogni due righe;
- il candidato può utilizzare un dizionario monolingue.

1.2.5 *Valutazione: criteri e modalità di ripartizione dei punti*

Il testo argomentativo (produzione scritta) è valutato su 5 punti. La soglia di sufficienza equivale al 60% di tale punteggio.

ATTENZIONE! Due penalità saranno applicate: l'una, di 0,5 punti, relativa al non rispetto del margine di tolleranza previsto (cfr. 1.2.1); l'altra, di 0,5 punti, per l'assenza dell'indicazione del numero di parole utilizzate ogni due righe (cfr. 1.2.4).

I criteri e la ripartizione dei punti sono riportati nella seguente tabella.

- Le candidat doit impérativement indiquer toutes les deux lignes le nombre de mots employés.
- Il peut utiliser un dictionnaire monolingue.

1.2.5. *Évaluation : critères et modalités de répartition des points*

Le texte argumentatif (production écrite) est évalué sur 5 points. Le seuil de réussite correspond à 60% des points prévus pour cette épreuve.

ATTENTION! Deux pénalités seront appliquées : l'une, de 0,5 points, pour le non-respect de la marge de tolérance prévue (cf. 1.2.1) ; l'autre, de 0,5 points, pour l'absence de l'indication du nombre de mots utilisés toutes les deux lignes (cf. 1.2.4).

Les critères et la répartition des points apparaissent dans le tableau ci-dessous.

Criteri per la produzione scritta: testo argomentativo	Descrizione	Ripartizione dei punti
1. Pertinenza	Capacità del candidato a: - servirsi dell'enunciato/stimolo fornito; - produrre un testo argomentativo sottolineando i punti salienti e confermando un punto di vista.	1,00
2. Coerenza testuale	- utilizzare uno stile appropriato ed efficace con una struttura logica che aiuti il destinatario a individuare i punti fondamentali dell'argomentazione; - impiegare correttamente le forme linguistiche che assicurano la coesione del testo: articolatori logico/sintattici e procedure di ripresa.	1,50
3. Correttezza	- utilizzare delle strutture sintattiche complesse, senza errori sintattici o morfosintattici che possano generare incomprensioni. <i>Attenzione!</i> L'esaminatore sarà attento alla presenza di errori ricorrenti e sistematici.	1,50
4. Ricchezza lessicale	- padroneggiare un repertorio lessicale ricco per poter variare le formulazioni ed evitare ripetizioni frequenti; - sviluppare delle idee presentandole attraverso forme diverse e illustrandole con degli esempi.	1,00

Critères pour la production écrite : texte argumentatif	Description	Répartition des points
1. Pertinence	Capacité du candidat à: – prendre appui sur l'énoncé-stimulus fourni ; – produire un texte argumentatif en faisant ressortir les points pertinents les plus saillants et en présentant un point de vue.	1,00
2. Cohérence textuelle	– utiliser un style approprié et efficace avec une structure logique qui aide le destinataire à dégager les points fondamentaux de l'argumentation; – employer correctement les formes linguistiques qui assurent la cohésion du texte : articulateurs logico-syntaxiques et procédés de reprise.	1,50
3. Correction	– utiliser des structures syntaxiques complexes, sans erreurs syntaxiques ni morphosyntaxiques pouvant entraîner des malentendus. <i>Attention!</i> Le correcteur sera attentif à la présence d'erreurs régulières et systématiques.	1,50
4. Étendue du vocabulaire	– maîtriser un répertoire lexical riche pour varier les formulations et éviter des répétitions fréquentes; – développer des idées en les présentant sous plusieurs formes et en les illustrant par des exemples.	1,00

1.3 VALUTAZIONE DELLA PROVA SCRITTA

Il voto complessivo della prova scritta, espresso in decimi, è dato dalla somma dei punti ottenuti nella comprensione (cfr. 1.1) e nella produzione (cfr. 1.2).

Il candidato è ammesso alla prova orale qualora riporti una votazione uguale o superiore a 6/10.

2. PROVA ORALE (55 minuti)

Comprende due fasi: comprensione e produzione.

2.1 COMPrensione ORALE (25 minuti)

2.1.1 Natura della prova

Comprensione del testo verificata attraverso domande del tipo:

- vero/falso;
- scelta multipla (3 opzioni);
- completamento;
- associazione;
- completamento di tabella.

ATTENZIONE! Il test prevede almeno 3

1.3 ÉVALUATION DE L'ÉPREUVE ÉCRITE

La note finale de l'épreuve écrite, exprimée sur 10 points, est donnée par la somme des points obtenus dans la compréhension (cf. 1.1) et la production (cf. 1.2).

Le candidat est admis à l'épreuve orale s'il obtient une note égale ou supérieure à 6 points.

2. ÉPREUVE ORALE (55 minutes)

Elle se compose de deux phases : compréhension et production.

2.1. COMPRÉHENSION ORALE (25 minutes)

2.1.1. Nature de l'épreuve

Compréhension de texte testée par des questions du type :

- vrai/faux ;
- choix multiple (3 options) ;
- texte à trous ;
- appariement ;
- complètement de tableau.

ATTENTION! Le test prévoit au moins 3

delle categorie di domande sopra riportate.

2.1.2. *Obiettivo della prova*

Valutare la capacità del candidato a capire un testo: comprensione globale e analitica.

2.1.3 *Natura del supporto*

Un documento, registrato su cassetta o videocassetta, della durata di 2 minuti e 30 secondi/3 minuti circa (o di un numero di parole compreso tra 300 e 350). Può trattarsi di:

- un dialogo;
- un'intervista;
- un dibattito;
- un sondaggio d'opinione;
- un racconto/un fatto di cronaca;
- un regolamento;
- un'autobiografia;
- un reportage;
- un saggio/rendiconto;
-

ATTENZIONE! La lettura del documento da parte dell'esaminatore deve essere limitata a quelle situazioni di concorso nelle quali le condizioni tecniche necessarie ad un buon ascolto non possano essere assicurate (supporti tecnici inadeguati, problemi acustici,...).

2.1.4 *Numero e natura delle domande*

Le domande, nel numero di 10, richiedono:

- l'individuazione di aspetti generali del testo;
- il riconoscimento di informazioni precise contenute nel testo, riformulate nelle domande e presentate in ordine diverso da quello di apparizione nel documento;
- la messa in relazione di informazioni contenute nel testo.

catégories de questions indiquées ci-dessus.

2.1.2. *Objectif de l'épreuve*

Évaluer la capacité du candidat à comprendre un texte : compréhension globale et analytique.

2.1.3. *Nature du support*

Un document, enregistré sur cassette ou sur support vidéo, de la durée de 2min - 2min30 environ (ou comportant entre 300/350 mots). Ce document peut être :

- un dialogue ;
- une interview ;
- un débat ;
- un sondage d'opinion ;
- un récit/faits divers ;
- un règlement ;
- une autobiographie ;
- un reportage ;
- un essai/compte rendu ;
-

ATTENTION! La lecture du document par l'examinateur doit être limitée aux situations de concours où les conditions techniques nécessaires à une bonne écoute ne peuvent pas être assurées (supports techniques inadéquats, problèmes acoustiques,...).

2.1.4. *Nombre et nature des questions*

Les questions, au nombre de 10, portent sur :

- l'identification des aspects généraux du texte ;
- la reconnaissance d'informations précises contenues dans le texte, reformulées dans les questions et présentées dans un ordre différent de celui de leur apparition dans le document ;
- la mise en relation d'informations contenues dans le texte.

ATTENZIONE! Nel test saranno segnalate:

- la natura di ciascun gruppo di domande;
- le domande che prevedono più risposte.

2.1.5 Numero delle risposte

Le risposte, nel numero di 20, sono distribuite sulle 10 domande previste.

2.1.6 Condizioni di svolgimento della prova

- Prima dell'ascolto, il test viene distribuito ai candidati che dispongono di 3 minuti circa per prenderne visione;
- numero di ascolti previsti: due;
- durante l'ascolto i candidati possono prendere appunti su un foglio che verrà distribuito a tale scopo.

ATTENZIONE! - Questo foglio deve essere restituito, obbligatoriamente, alla fine della prova, contemporaneamente al test ma separatamente.

- Durante la prova non è consentito l'uso del dizionario.

2.1.7 Valutazione: criteri e modalità di ripartizione dei punti

La comprensione orale è valutata su 5 punti. La soglia di sufficienza equivale all'80% di tale punteggio.

I criteri e la ripartizione dei punti sono riportati nelle seguenti tabelle.

ATTENTION! Dans le test seront signalées :

- la nature de chaque groupe de questions ;
- les questions qui prévoient plusieurs réponses.

2.1.5. Nombre des réponses

Les réponses sont au nombre de 20 et sont réparties sur les 10 questions prévues.

2.1.6. Conditions de déroulement de l'épreuve

- Le test est distribué aux candidats avant l'écoute. Ils disposent de 3 minutes environ pour en prendre connaissance.
- Nombre d'écoutes prévues : deux.
- Pendant l'écoute, les candidats peuvent prendre des notes sur une feuille qui leur est distribuée à cet effet.

ATTENTION! - Cette feuille doit impérativement être remise, à la fin de l'épreuve, en même temps que le test, mais séparément.

- Pendant l'épreuve le candidat ne peut pas consulter le dictionnaire.

2.1.7 Évaluation : critères et modalités de répartition des points

La compréhension orale est évaluée sur 5 points. Le seuil de réussite correspond à 80% des points prévus pour cette épreuve.

Les critères et la répartition des points apparaissent dans les tableaux ci-dessous.

Criteri per la comprensione orale (sono presenti nella natura delle 10 domande, cfr. 2.1.4)	Descrizione
Numero delle risposte esatte fornite	Capacità del candidato a: <ul style="list-style-type: none"> - cogliere degli aspetti generali del testo; - identificare delle idee o delle informazioni del testo che sono state riformulate nelle domande senza seguire l'ordine del testo ascoltato; - mettere in relazione delle informazioni contenute nel testo.

Critères pour la compréhension orale (ils sont représentés par la nature des questions, voir 2.1.4)	Description
Nombre de réponses exactes données	Capacité du candidat à : – saisir des aspects généraux du texte ; – identifier des idées ou des informations du texte, qui ont été reformulées sans suivre l'ordre du texte entendu ; – mettre en relation des informations contenues dans le texte.

Tabella di ripartizione dei punti

Tableau de répartition des points

Risposte corrette <i>Réponses correctes</i>	Percentuale <i>Pourcentage</i>	Voto sufficiente <i>Note positive</i>	Voto insufficiente/ <i>Note négative</i>
0	0		0
1	5		0,19
2	10		0,38
3	15		0,56
4	20		0,75
5	25		0,94
6	30		1,13
7	35		1,31
8	40		1,50
9	45		1,69
10	50		1,88
11	55		2,06
12	60		2,25
13	65		2,44
14	70		2,63
15	75		2,81
16	80	3,00	
17	85	3,50	
18	90	4,00	
19	95	4,50	
20	100	5,00	

2.2 PRODUZIONE ORALE (30 minuti)

2.2.1 Natura della prova

Esposizione, seguita da un dialogo con l'esaminatore, su un argomento di larga diffusione scelto dal candidato fra 3 documenti proposti dalla commissione.

2.2.2 Obiettivo della prova

Valutare la capacità del candidato a:

- servirsi di un documento per presentare e sviluppare una o più idee e un punto di vista personale;
- organizzare il proprio discorso;
- presentare un'argomentazione orale ben

2.2 PRODUCTION ORALE (30 minutes)

2.2.1. Nature de l'épreuve

Exposé suivi d'un entretien sur un sujet d'actualité ou de grande diffusion choisi par le candidat parmi trois documents proposés par le jury.

2.2.2. Objectif de l'épreuve

Évaluer la capacité du candidat à :

- s'appuyer sur un document pour présenter et développer une ou plusieurs idées et un point de vue personnel ;
- organiser son discours ;
- présenter une argumentation orale bien

strutturata che faciliti l'interlocutore nell'identificare i punti più significativi;

- partecipare in modo attivo a una conversazione che può includere delle domande di precisazione o d'informazione supplementari da parte dell'esaminatore;
- dimostrare un'espressione fluida senza esitare, in caso di necessità, a correggersi, a riformulare un'idea, a cercare una più grande precisione;
- difendere/giustificare un punto di vista;
- mantenere un alto grado di correttezza grammaticale e di precisione lessicale, unite a una capacità di variare l'espressione.

2.2.3 *Natura del supporto*

Documenti di 350/400 parole, di tipo informativo, espositivo o argomentativo.

2.2.4 *Condizioni di svolgimento della prova*

- Il candidato dispone di 15 minuti dopo la scelta del documento per preparare la sua esposizione;
- egli non deve né riassumere né commentare il documento che gli viene proposto, ma servirsene per produrre un'esposizione personale che permetta l'interazione con l'esaminatore. Ha piena libertà di interpretare il documento proposto in relazione alla sua personalità e alla sua cultura;
- l'esposizione e il dialogo dureranno da 10 a 15 minuti;
- il candidato non verrà interrotto dall'esaminatore durante la sua esposizione per correzioni della forma o per giudizi di valore sul contenuto.

2.2.5 *Valutazione: criteri e modalità di ripartizione dei punti*

La produzione orale è valutata su 5 punti. La soglia di sufficienza equivale al 60% di tale punteggio.

I criteri e la ripartizione dei punti sono riportati nella seguente tabella:

structurée qui se soucie d'aider l'interlocuteur à identifier les points les plus significatifs ;

- participer de façon active à une conversation, qui peut inclure des demandes de précision ou d'informations supplémentaires de la part de l'examineur ;
- faire preuve d'une expression fluide, mais sans hésiter, en cas de nécessité, à se corriger, à reformuler une idée, à chercher une plus grande précision ;
- défendre, justifier un point de vue ;
- maintenir un haut degré de correction grammaticale et de précision lexicale, ainsi qu'une capacité souple de variation dans l'expression.

2.2.3 *Nature du support*

Des documents de 350/400 mots, de type informatif, expositif ou argumentatif.

2.2.4 *Conditions de déroulement de l'épreuve*

- Le candidat dispose de 15 minutes après le choix du document pour préparer son exposé.
- Il ne doit ni résumer ni commenter le document qui lui est proposé, mais s'appuyer sur lui pour produire un exposé personnel qui puisse faciliter l'interaction avec l'examineur. Il a toute liberté d'interpréter le document proposé, en fonction de sa propre personnalité et de sa propre culture.
- L'exposé et l'entretien dureront de 10 à 15 minutes environ.
- Pendant son exposé le candidat ne sera interrompu par l'examineur ni pour des corrections sur la forme ni pour des jugements de valeur sur le contenu.

2.2.5 *Évaluation : critères et modalités de répartition des points*

La production orale est évaluée sur 5 points. Le seuil de réussite correspond à 60% des points prévus pour cette épreuve.

Les critères et la répartition des points apparaissent dans le tableau ci-dessous.

Criteri per la produzione orale	Descrizione	Ripartizione dei punti
1. Pertinenza	Capacità del candidato a: <ul style="list-style-type: none">– servirsi del documento proposto;– produrre un discorso elaborato con una struttura logica ben articolata;– esprimere e sviluppare punti di vista particolari per pervenire ad una conclusione personale;	1,00 1,00
2. Coerenza nel dialogo	<ul style="list-style-type: none">– esprimersi su temi complessi in modo ben strutturato, manifestando un buon controllo degli strumenti di organizzazione, di articolazione e di coesione del discorso;– presentare una argomentazione chiara, in uno stile appropriato al contesto e con una struttura logica efficace che aiuti il destinatario a cogliere i punti significativi;– giustificare e difendere un'opinione fornendo le spiegazioni, gli argomenti, i commenti adeguati;	1,00
3. Fluidità	<ul style="list-style-type: none">– partecipare in modo decisamente attivo ad una conversazione di una certa lunghezza su temi di interesse generale;– esprimersi spontaneamente e correntemente senza cercare le parole in modo troppo apparente;– fare marcia indietro in caso di difficoltà per porvi rimedio con sufficiente abilità in modo che il blocco comunicativo passi inosservato;– saper distinguere le sfumature di senso in rapporto a temi complessi;	1,00
4. Correttezza	<ul style="list-style-type: none">– mantenere costantemente un alto grado di correttezza grammaticale in una lingua complessa anche quando l'attenzione è altrove (per es. pianificazione, osservazione delle reazioni altrui). Gli errori sono rari, difficili da individuare e generalmente autocorretti quando sopravvengono;	1,00
5. Ricchezza lessicale	<ul style="list-style-type: none">– mostrare grande flessibilità nella riformulazione delle idee sotto forme linguistiche diverse che permettano di trasmettere con precisione le sfumature di senso allo scopo di insistere, discriminare o togliere l'ambiguità.	1,00

Critères pour la production orale	Description	Répartition des points
1. Pertinence	Capacité du candidat à: – s'appuyer sur le document proposé pour produire un discours élaboré avec une structure logique bien articulée ; – exprimer et développer des points de vue particuliers pour parvenir à une conclusion personnelle	1,00
2. Cohérence dans le dialogue	– s'exprimer sur des sujets complexes de façon bien structurée, en manifestant un contrôle des outils d'organisation, d'articulation et de cohésion du discours ; – présenter une argumentation claire et limpide, dans un style approprié au contexte et avec une structure logique efficace qui aide le destinataire à saisir les points significatifs ; – justifier et défendre une opinion en fournissant les explications, les arguments et les commentaires adéquats.	1,00
3. Aisance	– participer de façon nettement active à une conversation d'une certaine longueur sur des sujets d'intérêt général – s'exprimer spontanément et couramment sans trop apparemment chercher des mots ; – faire marche arrière en cas de difficulté, pour y remédier avec assez d'habileté pour qu'elle passe presque inaperçue ; – rendre distinctes de fines nuances de sens en rapport avec des sujets complexes.	1,00
4. Correction	– maintenir constamment un haut degré de correction grammaticale dans une langue complexe, même lorsque l'attention est ailleurs (par ex. la planification ou l'observation des réactions des autres) ; les erreurs sont rares, difficiles à repérer et généralement auto-corrigées quand elles surviennent.	1,00
5. Étendue du vocabulaire	– montrer une grande souplesse dans la reformulation des idées sous des formes linguistiques différentes lui permettant de transmettre avec précision des nuances fines de sens afin d'insister, de discriminer ou de lever l'ambiguïté.	1,00

2.3 VALUTAZIONE DELLA PROVA ORALE

Il voto complessivo della prova orale, espresso in decimi, è dato dalla somma dei punti ottenuti nella comprensione (cfr. 2.1) e nella produzione (cfr. 2.2).

Per superare la prova, il candidato deve ottenere un voto uguale o superiore a 6/10.

3. VALUTAZIONE GLOBALE

La valutazione finale, espressa in decimi, è data dalla media dei voti riportati nella prova scritta (cfr. 1.3) e nella prova orale (cfr. 2.3).

2.3. ÉVALUATION DE L'ÉPREUVE ORALE

La note finale de l'épreuve orale, exprimée sur 10 points, est donnée par la somme des points obtenus dans la compréhension (cf. 2.1) et la production (cf. 2.2).

Pour être reçu à l'épreuve, le candidat doit obtenir une note égale ou supérieure à 6 points sur 10.

3. ÉVALUATION GLOBALE

La note finale, exprimée sur 10 points, est donnée par la moyenne des notes obtenues à l'épreuve écrite (cf. 1.3) et à l'épreuve orale (cf. 2.3).

2. Le guide per il candidato utili alla preparazione delle prove sono pubblicate sui supplementi I e II del Bollettino Ufficiale della Regione Autonoma Valle d'Aosta n. 49 del 12.11.2002 e visionabili sul sito Internet della Regione; sullo stesso sito è, inoltre, disponibile l'archivio delle prove di accertamento linguistico (www.regione.vda.it/concorsi/archivio prove/accertamento della conoscenza della lingua francese – Categoria D e qualifica unica dirigenziale).

3. L'accertamento si intende superato qualora il candidato riporti una valutazione di almeno 6/10 in ogni prova, scritta e orale.

4. L'accertamento linguistico, conseguito con esito positivo, conserva validità di 4 anni per i concorsi e le selezioni banditi da qualsiasi ente facente parte del comparto unico regionale, nonché per le procedure non concorsuali, fino alla categoria D e qualifica unica dirigenziale; lo stesso acquisisce validità permanente:

- a condizione che il candidato frequenti corsi di aggiornamento linguistico, con periodicità quadriennale e di una durata minima di venti ore (comma 7, art. 7 del regolamento regionale 11 dicembre 1996, n. 6 e successive modificazioni);
- qualora venga instaurato un rapporto di lavoro a tempo indeterminato presso un ente del comparto unico regionale.

Art. 5

1. Il candidato non è ammesso alle prove di accertamento linguistico qualora la domanda di ammissione sia priva di sottoscrizione o pervenga oltre il termine di scadenza fissato dal presente bando.

Art. 6

1. Ai sensi dell'articolo 7 del d.lgs. 196/2003, si informa che:

- a) il titolare del trattamento è l'Amministrazione regionale nella persona del Direttore della Direzione sviluppo organizzativo;
- b) i dati conferiti dai concorrenti verranno trattati esclusivamente per le finalità previste dal presente bando (gestione della procedura di accertamento linguistico);
- c) le modalità di trattamento dei dati personali sono effettuate attraverso supporti cartacei e strumenti informatici; specifiche misure di sicurezza sono adottate per evitare usi illeciti o non corretti ed accessi non autorizzati;
- d) il conferimento dei dati ha natura facoltativa, fermo restando che la mancata produzione degli stessi comporterà l'esclusione dalla prova di accertamento linguistico;

2. Les guides pour le candidat, utiles aux fins de la préparation des épreuves, sont publiés aux 1^{er} et 2^e suppléments du Bulletin officiel de la Région autonome Vallée d'Aoste n° 49 du 12 novembre 2002 et peuvent être consultés sur le site Internet de la Région, tout comme les archives des épreuves linguistiques (www.regione.vda.it/concorsi/archivio prove/accertamento della conoscenza della lingua francese – Categoria D e qualifica unica dirigenziale).

3. Les candidats qui n'obtiennent pas une note d'au moins 6/10 à l'épreuve écrite et à l'épreuve orale ne sont pas inscrits sur la liste d'aptitude.

4. L'évaluation satisfaisante obtenue à l'issue de la vérification est valable pendant 4 ans pour les concours et les sélections lancés par les organismes relevant du statut unique régional, ainsi que pour les recrutements sans concours à un poste de l'administration relevant de toutes les catégories, y compris la catégorie D et la catégorie unique de direction. L'évaluation est définitivement acquise dans les cas suivants :

- lorsque le candidat fréquente, tous les quatre ans, des cours de recyclage linguistique d'une durée d'au moins vingt heures, aux termes du septième alinéa de l'art. 7 du règlement régional n° 6 du 11 décembre 1996, modifié ;
- lorsque le candidat est recruté sous contrat à durée indéterminée auprès d'un organisme relevant du statut unique régional.

Art. 5

1. Au cas où l'acte de candidature ne porterait pas la signature du candidat ou qu'il parviendrait après le délai de dépôt fixé par le présent avis, le candidat n'est pas admis à l'épreuve.

Art. 6

1. Aux termes de l'art. 7 du décret législatif n° 196/2003, il y a lieu de préciser ce qui suit :

- a) Le titulaire du traitement des données est la Région autonome Vallée d'Aoste, en la personne du directeur du développement organisationnel ;
- b) Les données communiquées par les candidats sont utilisées uniquement aux fins prévues par le présent avis (gestion de la procédure relative à l'épreuve préliminaire d'italien ou de français) ;
- c) Les données à caractère personnel sont traitées sur support papier ou informatique ; des mesures de sécurité sont adoptées afin que soient évités l'utilisation illégale ou incorrecte des dites données, ainsi que l'accès aux dites données par des sujets non autorisés ;
- d) La communication des données requises est facultative ; cependant, tout refus de communication entraîne l'exclusion de l'épreuve en cause ;

- e) i soggetti o le categorie di soggetti ai quali i dati possono essere comunicati sono:
- il personale dell'Amministrazione responsabile dei procedimenti finalizzati all'espletamento dell'accertamento linguistico;
 - i componenti della Commissione esaminatrice;
 - altri soggetti pubblici in presenza di una norma di legge o regolamento ovvero quando tale comunicazione sia necessaria per lo svolgimento di funzioni istituzionali previa comunicazione al Garante (art. 39 del d.lgs. 196/2003);
- f) parte dei dati conferiti verranno diffusi mediante la pubblicazione dell'elenco dei candidati idonei;
- g) l'interessato ha diritto di opporsi, in tutto o in parte:
- per motivi legittimi al trattamento dei dati personali che lo riguardano, ancorché pertinenti allo scopo della raccolta;
 - al trattamento di dati personali che lo riguardano a fini di invio di materiale pubblicitario o di vendita diretta o per il compimento di ricerche di mercato o di comunicazione commerciale;
- h) l'interessato ha, inoltre, diritto di ottenere in qualunque momento:
- la conferma della esistenza dei propri dati personali e di verificarne l'esistenza;
 - l'aggiornamento, la rettificazione ovvero, quando vi ha interesse, l'integrazione dei dati;
 - la cancellazione, la trasformazione in forma anonima o il blocco di dati trattati in violazione di legge, compresi quelli di cui è necessaria la conservazione in relazione agli scopi per i quali sono stati raccolti o successivamente trattati;
 - l'attestazione che le suddette operazioni sono state portate a conoscenza, anche per quanto riguarda il loro contenuto, di coloro ai quali i dati sono comunicati o diffusi, eccettuato il caso in cui tale adempimento si rivela impossibile o comporta un impiego di mezzi manifestamente sproporzionato rispetto al diritto tutelato.

Art. 7

1. Per informazioni rivolgersi all'Ufficio Concorsi del Dipartimento personale e organizzazione – Direzione sviluppo organizzativo sito in SAINT-CHRISTOPHE, loc. Grand Chemin, 20, (strada comunale parallela alla S.S. 26

- e) Les données peuvent être communiquées aux sujets et aux catégories indiqués ci-après :
- les personnels de l'Administration régionale chargés des procédures relatives au déroulement de l'épreuve en cause ;
 - les membres du jury ;
 - les sujets publics autres que l'Administration régionale, lorsqu'une disposition législative ou réglementaire le prévoit ou que la communication est nécessaire pour l'accomplissement de fonctions institutionnelles ; en cette occurrence, le garant doit être préalablement informé (art. 39 du décret législatif n° 196/2003) ;
- f) Une partie des données communiquées est diffusée lors de la publication des listes d'aptitude ;
- g) L'intéressé a le droit de s'opposer, en tout ou partie :
- pour des raisons légitimes, à ce que des données à caractère personnel le concernant fassent l'objet d'un traitement, même si elles sont nécessaires à l'objet de la collecte ;
 - au traitement des données à caractère personnel le concernant aux fins de l'expédition de matériel publicitaire, d'une vente directe, d'une enquête de marché ou d'une communication commerciale ;
- h) L'intéressé a le droit d'obtenir, à tout moment :
- confirmation de l'existence de données à caractère personnel le concernant ;
 - que les données soient mises à jour, rectifiées ou, si le fait peut jouer en sa faveur, complétées ;
 - que les données soient effacées, anonymisées ou bloquées, si elles n'ont pas été traitées conformément à la loi ; ces mesures s'étendent à toutes les données dont la conservation est nécessaire aux fins des tâches pour lesquelles elles ont été collectées ou traitées ;
 - que lui soit délivrée une attestation certifiant que les sujets auxquels ses données sont communiquées ont également été informés des opérations susmentionnées et de la teneur de celles-ci, sauf si cette communication est impossible ou imposerait le recours à des moyens manifestement disproportionnés avec le droit que l'on entend ainsi garantir.

Art. 7

1. Pour tout renseignement, les intéressés peuvent s'adresser au Bureau des concours de la Direction du développement organisationnel du Département du personnel et de l'organisation, situé à SAINT-CHRISTOPHE – 20,

che collega la zona della Croix Noire all'autoporto di POLLEIN) nei seguenti orari: dal lunedì al venerdì dalle 9,00 alle 12,00, il lunedì e il giovedì dalle 14,30 alle 16,30 (Tel. 0165/27.40.52; 0165/27.40.53; 0165/27.40.54); www.regione.vda.it; u-concorsi@regione.vda.it.

Saint-Christophe, 6 maggio 2010.

Il Dirigente
RAVAGLI CERONI

N. 102

Comune di CHALLAND-SAINT-VICTOR.

Estratto di un concorso pubblico, per esami, per l'assunzione a tempo indeterminato, di un Istruttore tecnico, categoria C posizione C2 – 36 ore settimanali.

IL SEGRETARIO COMUNALE

rende noto

che il Comune di CHALLAND-SAINT-VICTOR indice un concorso pubblico, per esami, per l'assunzione a tempo indeterminato, di un Istruttore tecnico, categoria C posizione C2 – 36 ore settimanali.

La graduatoria sarà valida per anni tre.

Titolo di studio: diploma di istruzione secondaria di geometra. Le lauree di architettura e di ingegneria assorbono il titolo di studio richiesto;

Prova preliminare: accertamento della lingua francese o italiana consistente in una prova scritta (compilazione di un test e redazione di un testo) ed in una prova orale (test collettivo di comprensione orale e esposizione orale). L'accertamento è superato solo qualora il candidato riporti in ogni prova, scritta e orale, una votazione di almeno 6/10.

I candidati possono trovare la guida relativa allo svolgimento della prova di conoscenza della lingua francese sul 2° Supplemento ordinario del Bollettino Ufficiale della Regione Valle d' Aosta n. 49 del 12 novembre 2002 lo stesso può essere consultato presso le Biblioteche della Regione Valle d' Aosta e sul sito internet: http://www.regione.vda.it/amministrazione/concorsi/guida_accertamento_linguistico_i.asp

PROVE D'ESAME

a) *numero 2 prove scritte o teorico pratiche:*

– Legge regionale 6 aprile 1998, n. 11 «Normativa ur-

Grand-Chemin (route communale parallèle à la RN n° 26 et reliant la zone de la Croix-Noire à l'autoport de POLLEIN), du lundi au vendredi de 9 h à 12 h et le lundi et le jeudi également de 14 h 30 à 16 h 30 (tél. 01 65 27 40 52 ; 01 65 27 40 53 ; 01 65 27 40 54 ; site Internet www.regione.vda.it ; courriel : u-concorsi@regione.vda.it).

Fait à Saint-Christophe, le 6 mai 2010.

Le dirigeant,
Lucia RAVAGLI CERONI

N° 102

Commune de CHALLAND-SAINT-VICTOR.

Extrait du concours externe, sur épreuves, en vue du recrutement, sous contrat à durée indéterminée (36 heures hebdomadaires) d'un instructeur technique (catégorie C position C2).

LE SECRÉTAIRE COMMUNAL

donne avis

que l'administration communale de CHALLAND-SAINT-VICTOR lance un concours externe, sur épreuves, en vue du recrutement, sous contrat à durée indéterminée (36 heures hebdomadaires) d'un instructeur technique (catégorie C position C2)

La liste d'aptitude du concours en question est valable pendant trois an ;

Titre d'études requis : diplôme de géomètre . La possession d'une licence en architecture ou en ingénierie vaut possession dudit diplôme.

Épreuve préliminaire : épreuve préliminaire de français ou d'italien, consistant en une épreuve écrite (réponse à un questionnaire et rédaction d'un texte) et un entretien (épreuve collective de compréhension orale et exposé oral). Les candidats qui n'obtiennent pas une note d'au moins 6/10 à l'épreuve écrite et à l'entretien ne sont pas admis aux épreuves du concours.

Les candidats pourront trouver les guides relativement aux modalités de développement de l'épreuve de vérification de la connaissance de la langue française sur le 2° Supplément ordinaire au Bulletin Officiel de la Région autonome Vallée d'Aoste n° 49 du 12 novembre 2002 les mêmes peuvent être consultées auprès des bibliothèques de la Vallée d'Aoste et sur le site Internet de la Région : http://www.regione.vda.it/amministrazione/concorsi/guida_accertamento_linguistico_i.asp

ÉPREUVES DU CONCOURS

a) *Deux épreuves écrites ou théorico-pratiques :*

– Loi régionale 6 avril 1998, n° 11 «Normativa urba-

banistica e di pianificazione territoriale della Valle d'Aosta.

- Circolare 34 del 6 luglio 2001 ad oggetto: Legge regionale 6 aprile 1998, n. 11
- Delibera di Giunta Regionale 26 luglio 1999, n° 2515: Allegato A: capitolo II. Classificazione degli interventi e relative esemplificazioni. (1° Supplemento ordinario al BUR 38/31.08.1999)
- Delibera di Giunta Regionale 24 marzo 1999, n. 517/XI. Allegato A: capitolo I. Indici Urbanistici (art. 24 L.r. 11/1998) (1° Supplemento ordinario al BUR 28/22.06.1999)
- Decreto Ministeriale 10 maggio 1977 (G.U. 31.05.1977, n. 146). determinazione del costo di costruzione di nuovi edifici.
- Legge regionale 20 giugno 1996, n. 12. Legge regionale in materia di lavori pubblici, CAPO: I-II-III-IV-V-VIII;
- Redazione di Documenti contabili/amministrativi nell'esecuzione di lavori pubblici (DPR 554/1999).

Una delle prove può essere effettuata con l'ausilio dei sistemi informatici Microsoft Word e Excel (Windows).

b) *Prova orale:*

- Argomenti delle prove scritte;
- Legge regionale n. 18 del 27 maggio 1994;
- Nozioni sull'ordinamento degli enti Locali della Regione Autonoma Valle d'Aosta: L.r. 7 dicembre 1998, n. 54 e smi;
- Legge regionale 6 agosto 2007, n. 19 ;
- D.lgs. 163/2006, escluse le seguenti parti:

Parte I: Titolo II;

Parte II : Titolo I Capo I, Titolo III Capi II – III – IV, Titolo IV; Parte III.

- D.Lgs. 81/2008: Titolo I Capo I; Titolo IV Capo I;
- DPR 380/2001: Parte I – Titolo III – CAPO I;
- Codice di Comportamento (1° supplemento ordinario al Bollettino Ufficiale della Valle d' Aosta n. 24/03.06.2003);
- C.C.R.L. vigente.

nistica e di pianificazione territoriale della Valle d'Aosta».

- Circulaire régionale 34 du 6 juillet 2001 portant objet :« Legge regionale 6 aprile 1998, n. 11 ».
- Délibération du 26 juillet 1999, n° 2515 : «Allegato A: capitolo II. Classificazione degli interventi e relative esemplificazioni. (1° Supplemento ordinario al BUR 38/31.08.1999)».
- Délibération du 24 mars 1999, n° 517/XI : «Allegato A: capitolo I. Indici Urbanistici (art. 24 L.r. 11/1998) (1° Supplemento ordinario al BUR 28/22.06.1999)».
- Arrêté Ministériel 10 maggio 1977 «(G.U. 31.05.1977, n. 146). determinazione del costo di costruzione di nuovi edifici».
- Loi régionale du 20 juin 1996, n° 12 «Legge regionale in materia di lavori pubblici, CAPO: I-II-III-IV-V-VIII»;
- Préparation des dossiers administratifs dans l'exécution des travaux publics (DPR 554/1999).

L'une desdites épreuves au moins peut être effectuée à l'aide des logiciels d'application Microsoft Word et Excel (Windows) ;

b) *Épreuve orale :*

- Présentations des épreuves écrites ;
- Loi régionale n° 18 du 27 mai 1994 ;
- Loi régionale n° 54 du 7 décembre 1998, portant système des autonomies en Vallée d'Aoste et successives modifications et intégrations ;
- Loi régionale du 6 août 2007, n° 19 ;
- Décret Législatif (D.lgs.) 163/2006, les parties suivantes exclues:

Parte I: Titolo II;

Parte II : Titolo I Capo I, Titolo III Capi II – III – IV, Titolo IV; Parte III.

- Décret Législatif (D.Lgs.) 81/2008: Titolo I Capo I; Titolo IV Capo I;
- DPR 380/2001: Parte I – Titolo III – Capo I;
- Code de conduite du Fonctionnaire (1^{er} supplément ordinaire du Bollettino Ufficiale della Valle d'Aosta n. 24/03.06.2003);
- C.C.R.L. en vigueur.

Almeno una materia della prova orale, a scelta del candidato, deve essere svolta in lingua ufficiale diversa da quella scelta dal candidato nella domanda di partecipazione.

Scadenza presentazione domande: entro 30 giorni dalla data di pubblicazione del relativo bando sul bollettino Ufficiale della Valle d'Aosta;

Diario delle prove: Le prove si svolgeranno con il seguente calendario:

- Lunedì 5 luglio 2010 a partire dalle ore 9.30 prova preliminare dell'accertamento della lingua francese;
- Martedì 6 luglio 2010 a partire dalle ore 9.30 prima prova scritta a seguire le altre prove.

Le prove si svolgeranno presso la sede del Comune in Loc. Ville 218, CHALLAND-SAINT-VICTOR.

Il bando di selezione integrale potrà essere ritirato direttamente dagli interessati presso gli Uffici Comunali (Telefono 0125/945001) o sul sito internet del Comune di CHALLAND-SAINT-VICTOR: <http://www.serviziipubblicaamministrazione.it/servizi/saturnweb/Home.aspx?TipoG=6&CE=chllndstvtctr087>

L'individuazione delle date di svolgimento della selezione di cui al presente articolo costituisce comunicazione ai candidati ai sensi e per gli effetti dell'articolo 27 del regolamento regionale 6/1996.

Challand Saint Victor, 17 maggio 2010.

Il Segretario comunale
LONGIS

N.D.R.: La traduzione del presente atto è stata redatta a cura dell'inserzionista.

N. 103

Comune di CHAMPORCHER.

Graduatoria del concorso pubblico, per esami, per l'assunzione a tempo indeterminato di n. 1 Aiuto-Collaboratore (Operatore di polizia locale, Messo, Autista e Operatore cimiteriale supplente) – Categoria C Posizione economica C1 – a tempo pieno.

GRADUATORIA

Ai sensi di legge si dà comunicazione dell'avvenuta formazione della graduatoria relativa al concorso pubblico, per esami, per l'assunzione a tempo indeterminato di n. 1 aiuto-collaboratore (operatore di polizia locale, messo, autista e operatore cimiteriale supplente) – Categoria C, Posizione economica C1 – a tempo pieno. La graduatoria del concorso è la seguente:

Quelle que soit la langue officielle indiquée dans son acte de candidature, le candidat devra utiliser l'autre langue officielle pour son choix, lors de l'épreuve orale ;

Délai de dépôt des actes de candidature doit parvenir dans les trente jours qui suivent la publication du présent extrait au Bulletin officiel de la Région Autonome Vallée d'Aoste.

Lieu et date des épreuves :

- lundi 5 juillet 2009 : épreuve préliminaire de français ou d'italien ;
- Mardi 6 juillet 2009 : première épreuve écrite à suivre les autres épreuves,

Les épreuves se dérouleront auprès de la Commune de CHALLAND-SAINT-VICTOR, Loc. Ville 218.

Pour obtenir une copie de l'avis de concours intégral, les intéressés peuvent s'adresser aux bureaux de la Commune (tél 0125/945001). Les mêmes peuvent être consultées sur le site Internet de l'administration communale de CHALLAND-SAINT-VICTOR : <http://www.serviziipubblicaamministrazione.it/servizi/saturnweb/Home.aspx?TipoG=6&CE=chllndstvtctr087>

Fait à Challand Saint Victor, le 17 mai 2010.

Le secrétaire communal,
Marina LONGIS

N.D.R.: Le présent acte a été traduit par les soins de l'annonceur.

N° 103

Commune de CHAMPORCHER.

Liste d'aptitude de l'avis de concours externe, sur épreuves, pour le recrutement, sous contrat à durée indéterminée et à temps plein, d'un aide collaborateur, catégorie C, position C1 – agent de police locale, huissier, chauffeur et agent d'entretien du cimetière suppléant.

LISTE D'APTITUDE

Aux termes des lois en vigueur, l'avis est donné du fait qu'a été établie la liste d'aptitude au concours externe, sur épreuves, pour le recrutement, sous contrat à durée indéterminée et à temps plein, d'un aide collaborateur, catégorie C, position C1 – agent de police locale, huissier, chauffeur et agent d'entretien du cimetière suppléant. L'aliste d'aptitude du dit concours est la suivante :

Graduatoria	Candidati <i>Non et prénon</i>	Punteggio finale/ <i>Points</i>
1°	TOLA Livio	25,00/30
2°	EGIDIO Fausto	20,20/30
3°	MAGGIO Giuseppe	19.50/30
4°	BOTALLA BUSCAGLIA Filippo	18.40/30

Champorcher, 12 maggio 2010.

Il Segretario comunale
BOSC

N.D.R.: La traduzione del presente atto è stata redatta a cura dell'inserzionista.

N. 104

Agenzia Regionale per la Protezione dell'Ambiente – ARPA Valle d'Aosta.

Pubblicazione esito concorso pubblico, per titoli ed esami, per la copertura di un posto di Collaboratore amministrativo professionale esperto (categoria Ds) con rapporto di lavoro, esclusivo a tempo indeterminato.

Ai sensi dell'art. 31, comma 4, del Regolamento regionale n. 6/1996, si rende noto che in relazione al concorso di cui sopra, si è formata la seguente graduatoria (provvedimento del direttore generale n. 64/2010):

1°) LODI Samuele

Il Direttore Generale
AGNESOD

N.D.R.: La traduzione del presente atto è stata redatta a cura dell'inserzionista

N. 105

ANNUNZI LEGALI

Corpo valdostano dei vigili del fuoco.

Avviso relativo ed appalto aggiudicato.

SEZIONE I: AMMINISTRAZIONE AGGIUDICATRICE

I.1) *Denominazione, indirizzi e punti di contatto:* Regione Autonoma Valle d'Aosta – Corpo valdostano dei vigili del fuoco – Corso Ivrea, 133 – 11100

Fait à Champorcher, le 12 mai 2010.

Le secrétaire communal,
Edda Liliana BOSC

N.D.R.: Le présent acte a été traduit par les soins de l'annonceur.

N° 104

Agence Régionale pour la protection de l'environnement – ARPE Vallée d'Aoste.

Publication du résultat du concours externe, sur titres et épreuves, pour le pourvoi d'un poste de Collaborateur administratif professionnel spécialisé (catégorie Ds) avec contrat exclusif à durée indéterminée.

Aux termes du quatrième alinéa de l'art. 31 du Règlement Régional n° 6/1996, avis est donné du fait que la liste d'aptitude ci-après a été établie à l'issue du concours en question (acte du Directeur général n° 64/2010)

1^{er}) LODI Samuele

Le directeur général,
Giovanni AGNESOD

N.D.R.: Le présent acte a été traduit par les soins de l'annonceur

N° 105

ANNONCES LÉGALES

Corps valdôtain des sapeurs-pompiers.

Avis d'attribution d'un marché.

SECTION I : POUVOIR ADJUDICATEUR

I.1) *Nom et adresse officiels du pouvoir adjudicateur :* Région autonome Vallée d'Aoste – Corps valdôtain des sapeurs-pompiers – 133, avenue d'Ivrée – 11100 AOSTE – Tél. +39 01 65 44 444 – Fax +39 01 65 31

AOSTA (AO) – Tel. 0039.0165.44444 – Fax 0039.0165.31718 – E-mail d-sas@regione.vda.it – m.deregibus@regione.vda.it – Indirizzo Internet (URL) <http://www.regione.vda.it>

I.2) *Tipo di amministrazione aggiudicatrice:* Livello regionale

SEZIONE II: OGGETTO DELL'APPALTO

II.1.1.) *Denominazione conferita all'appalto dall'amministrazione aggiudicatrice:* Fornitura di un trattore stradale 4x4 con semirimorchio pianale da assegnare in dotazione al Corpo valdostano dei vigili del fuoco.

II.1.2) *Tipo di appalto:* Forniture – Acquisto

SEZIONE IV: PROCEDURE

IV.1.1) *Tipo di procedura:* Aperta

IV.2.1) *Criterio di aggiudicazione:* Prezzo più basso

IV.3) *Informazioni di carattere amministrativo:* Numero del bando GUCE 2009/S 237-339710 del 09/12/2009

SEZIONE V: AGGIUDICAZIONE DELL'APPALTO

V.1) *Data di aggiudicazione:* 30.04.2010

V.2) *Numero di offerte ricevute:* Tre

V.3) *Nome e indirizzo dell'operatore economico aggiudicatario:* Scavino Srl con sede in ALBA (CN), C.so Asti n. 24

V.4) *Informazioni sul valore dell'appalto (IVA compresa):*

Valore totale inizialmente stimato dell'appalto: € 300.000,00

Valore finale totale dell'appalto: € 284.750,00

VI.4) *Data di spedizione del presente avviso:* 05.05.2010

N. 106

Corpo valdostano dei vigili del fuoco.

Avviso relativo ed appalto aggiudicato.

SEZIONE I: AMMINISTRAZIONE AGGIUDICATRICE

I.1) *Denominazione, indirizzi e punti di contatto:* Regione Autonoma Valle d'Aosta – Corpo valdostano dei vigili del fuoco – Corso Ivrea, 133 – 11100

718 – Courriel : d-sas@regione.vda.it ; m.deregibus@regione.vda.it – Adresse Internet (URL) <http://www.regione.vda.it>

I.2) *Type de pouvoir adjudicateur :* Niveau régional.

SECTION II : OBJET DU MARCHÉ

II.1.1) *Intitulé attribué au marché par le pouvoir adjudicateur :* Fourniture d'un tracteur routier 4x4 avec semi-remorque plateau, à affecter au Corps valdôtain des sapeurs-pompiers.

II.1.2) *Type de marché :* Fournitures (achat).

SECTION IV : PROCÉDURE

IV.1.1) *Type de procédure :* Ouverte.

IV.2.1) *Critères d'attribution :* Prix le plus bas.

IV.3) *Renseignements d'ordre administratif :* Avis publié au JOUE 2009/S 237-339710 du 9 décembre 2009.

SECTION V: ATTRIBUTION DU MARCHÉ

V.1) *Date d'attribution :* Le 30 avril 2010.

V.2) *Nombre d'offres reçues :* Trois.

V.3) *Nom et adresse de l'opérateur économique attributaire du marché :* Scavino Srl – Corso Asti, 24 ALBA (CN).

V.4) *Informations sur la valeur du marché (IVA comprise) :*

Valeur totale estimée du marché : 300 000,00 €.

Valeur totale finale du marché : 284 750,00 €.

VI.4) *Date d'expédition du présent avis :* Le 5 mai 2010.

N° 106

Corps valdôtain des sapeurs-pompiers.

Avis d'attribution d'un marché.

SECTION I : POUVOIR ADJUDICATEUR

I.1) *Nom et adresse officiels du pouvoir adjudicateur :* Région autonome Vallée d'Aoste – Corps valdôtain des sapeurs-pompiers – 133, avenue d'Ivrée – 11100

AOSTA (AO) – Tel. 0039.0165.44444 – Fax 0039.0165.31718 – E-mail d-sas@regione.vda.it – m.deregibus@regione.vda.it – Indirizzo Internet (URL) <http://www.regione.vda.it>

I.2) *Tipo di amministrazione aggiudicatrice*: Livello regionale

SEZIONE II: OGGETTO DELL'APPALTO

II.1.1.) *Denominazione conferita all'appalto dall'amministrazione aggiudicatrice*: Fornitura in quattro lotti distinti di automezzi antincendio e di soccorso di diversa tipologia da assegnare in dotazione al Corpo valdostano dei vigili del fuoco.

II.1.2) *Tipo di appalto*: Forniture – Acquisto

II.1.4) *Breve descrizione dell'appalto*:

Lotto A n. 1 automezzo antincendio 4x4 allestito polisoccorso

Lotto B n. 1 veicolo fuoristrada 4x4 dotato di allestimento antincendio

Lotto C n. 1 furgone allestito per trasporto di attrezzature di soccorso

Lotto D n. 1 veicolo fuoristrada 4x4 cinque posti con cassone e n. 4 veicoli fuoristrada 4x4 due posti con cassone

SEZIONE IV: PROCEDURA

IV.1.1) *Tipo di procedura*: Aperta

IV.2.1) *Criterio di aggiudicazione*: Prezzo più basso

IV.3) *Informazioni di carattere amministrativo*: Numero del bando GUCE 2010/S 9-010657 del 14.01.2010

SEZIONE V: AGGIUDICAZIONE DELL'APPALTO

V.1) *Data di aggiudicazione*: 08.04.2010

V.2) *Numero di offerte ricevute*:

Lotto A) tre

Lotto B) una

Lotto C) una

Lotto D) una

V.3) *Nome e indirizzo dell'operatore economico aggiudicatario*:

AOSTE – Tél. +39 01 65 44 444 – Fax +39 01 65 31 718 – Courriel : d-sas@regione.vda.it ; m.deregibus@regione.vda.it – Adresse Internet (URL) <http://www.regione.vda.it>

I.2) *Type de pouvoir adjudicateur* : Niveau régional.

SECTION II : OBJET DU MARCHÉ

II.1.1) *Intitulé attribué au marché par le pouvoir adjudicateur* : Fourniture de quatre lots distincts de véhicules de différents types pour les secours et la lutte contre les incendies, à affecter au Corps valdôtain des sapeurs-pompiers.

II.1.2) *Type de marché* : Fournitures (achat).

II.1.4) *Description succincte du marché ou de l'achat/des achats* :

Lot A 1 véhicule anti-incendie 4x4 aménagé pour plusieurs modalités de secours.

Lot B 1 véhicule anti-incendie tout-terrain 4x4.

Lot C 1 fourgon aménagé pour le transport des équipements de secours.

Lot D 1 tout-terrain 4x4 cinq places avec plate-forme ; 4 tout-terrain 4x4 deux places avec plate-forme.

SECTION IV : PROCÉDURE

IV.1.1) *Type de procédure* : Ouverte.

IV.2.1) *Critères d'attribution* : Prix le plus bas.

IV.3) *Renseignements d'ordre administratif* : Avis publié au JOUE 2010/S 9-010657 du 14 janvier 2010.

SECTION V: ATTRIBUTION DU MARCHÉ

V.1) *Date d'attribution* : Le 8 avril 2010.

V.2) *Nombre d'offres reçues* :

Lot A : trois ;

Lot B : une ;

Lot C : une ;

Lot D : une.

V.3) *Nom et adresse de l'opérateur économique attributaire du marché* :

LOTTO A) B) C): Kofler Fahrzeugbau S.n.C. di Kofler Anton & C. – Centro Commerciale Lanasüd – Via Dr. J. Köllensperger, 10 – 39011 LANA (BZ)

LOTTO D): V.A.R.O. 4X4 Filiale di V.A.S.A.S. Spa – C.so Galileo Ferraris, 16 – 10034 CHIVASSO (TO)

V.4) *Informazioni sul valore dell'appalto (IVA compresa):*

Lotto A) Valore totale inizialmente stimato dell'appalto: € 120.000,00
Valore finale totale dell'appalto: € 111.600,00

Lotto B) Valore totale inizialmente stimato dell'appalto: € 46.000,00
Valore finale totale dell'appalto: = € 46.000,00

Lotto C) Valore totale inizialmente stimato dell'appalto: € 120.000,00
Valore finale totale dell'appalto: = € 112.800,00

Lotto D) Valore totale inizialmente stimato dell'appalto: € 184.000,00
Valore finale totale dell'appalto: = € 183.849,00

VI.4) *Data di spedizione del presente avviso:* 05.05.2010

N. 107

Comune di PRÉ-SAINT-DIDIER,

Bando di gara.

SEZIONE I: AMMINISTRAZIONE AGGIUDICATRICE

I.1) *Denominazione, indirizzi e punti di contatto:* : Comune di PRÉ-SAINT-DIDIER, Ufficio tecnico, Piazza Vittorio Emanuele II n. 14, PRÉ-SAINT-DIDIER, codice postale 11010, Italia; all'attenzione del Signor Bruno JOCALLAZ (tecnico@comune.pre-saint-didier.ao.it), tel. 0039.0165.868720, fax 0039.0165.87612. Indirizzo internet www.comune.pre-saint-didier.ao.it. Le offerte vanno inviate ai punti di contatto sopra indicati.

I.2) *Tipo di amministrazione aggiudicatrice e principali settori di attività:* Autorità locale, Servizi generali delle p.a. L'amministrazione non acquista per conto di altre amministrazioni aggiudicatrici.

SEZIONE II: OGGETTO DELL'APPALTO

II.1) *Denominazione conferita all'appalto dall'amministrazione aggiudicatrice:* appalto avente ad oggetto la realizzazione di una struttura da destinare a ricovero mezzi comunali in Comune di PRÉ-SAINT-DIDIER (AO), località Semana.

Lots A, B, C : Kofler Fahrzeugbau Snc di Kofler Anton & C. – Centro Commerciale Lanasüd – Via Dr. J. Köllensperger, 10 – 39011 LANA (BZ);

Lot D : VARO 4x4 Filiale di VASAS Spa – Corso Galileo Ferraris, 16 – 10034 CHIVASSO (TO).

V.4) *Informations sur la valeur du marché (IVA comprise):*

Lot A : Valeur totale estimée du marché : 120 000,00 €.
Valeur totale finale du marché : 116 600,00 € ;

Lot B : Valeur totale estimée du marché : 46 000,00 €.
Valeur totale finale du marché : 46 000,00 €

Lot C : Valeur totale estimée du marché : 120 000,00 €.
Valeur totale finale du marché : 112 800,00 €

Lot D : Valeur totale estimée du marché : 184 000,00 €.
Valeur totale finale du marché : 183 849,00 €.

VI.4) *Date d'expédition du présent avis :* Le 5 mai 2010.

N° 107

Commune de PRÉ-SAINT-DIDIER.

Avis de marché.

SECTION I : POUVOIR ADJUDICATEUR

I.1) *Nom, adresses et point(s) de contact :* Commune de PRÉ-SAINT-DIDIER – Bureau technique – 14, place Victor-Emmanuel II – 11010 PRÉ-SAINT-DIDIER – Vallée d'Aoste – Italie. M. Bruno JOCALLAZ (tecnico@comune.pre-saint-didier.ao.it) – Téléphone : 0039 01 65 86 87 20 – Fax : 0039 01 65 87 612 – Adresse internet : www.comune.pre-saint-didier.ao.it. – Adresse postale à laquelle les offres doivent être envoyées : voir ci-dessus.

I.2) *Type de pouvoir adjudicateur et activité(s) principale(s) :* Autorité locale. Services généraux des administrations publiques. Le pouvoir adjudicateur n'agit pas pour le compte d'autres pouvoirs adjudicateurs.

SECTION II : OBJET DU MARCHÉ

II.1) *Intitulé attribué au marché par le pouvoir adjudicateur :* Marché en vue de l'attribution des travaux de réalisation d'une structure destinée à abriter les engins communaux, à Semana, dans la commune de PRÉ-SAINT-DIDIER.

II.2) *Tipo di appalto e luogo di esecuzione*: appalto di lavori; sito o luogo principale dei lavori: Comune PRÉ-SAINT-DIDIER (AO).

II.3) *Il bando riguarda*: un appalto pubblico.

II.4) *Breve descrizione dell'appalto*: l'appalto ha ad oggetto l'esecuzione di una struttura da destinare a ricovero mezzi comunali in Comune di PRÉ-SAINT-DIDIER (AO). Il tutto come meglio specificato negli elaborati progettuali. Codice CPV (Vocabolario Comune per gli Appalti) 45000000 (lavori di costruzione).

II.5) *Divisione in lotti*: no.

II.6) *Ammissibilità di varianti*: no.

II.7) *Quantitativo o entità totale dell'appalto*: l'entità totale dell'appalto è pari ad euro 789.880,00, al netto di IVA, di cui €. 659.530,67, soggetti a ribasso, per l'esecuzione di opere a corpo; € 70.763,37, soggetti a ribasso, per l'esecuzione di opere a misura; € 8.000,00, soggetti a ribasso, per lavori in economia; € 29.211,59, non soggetti a ribasso, per manodopera relativa ad opere in economia ed imprevisti; € 1.374,37, non soggetti a ribasso, per oneri comunali di discarica materiale di risulta; € 21.000,00, non soggetti a ribasso, per gli oneri della sicurezza.

Categoria e classifica delle opere, al lordo degli oneri della sicurezza: categoria prevalente OG1 (opere edili, opere civili ed industriali), classifica III o superiore, € 730.512,84; categoria generale scorponabile o subappaltabile OG11 (impianti tecnologici) classifica I o superiore, € 59.367,16.

II.8) *Opzioni*: no.

II.9) *Termine di esecuzione*: 480 (quattrocentoottanta) giorni decorrenti dalla data del verbale di consegna dei lavori.

SEZIONE III: INFORMAZIONI DI CARATTERE GIURIDICO, ECONOMICO, FINANZIARIO E TECNICO

III.1) *Condizioni relative all'appalto*:

III.1.1) *Cauzioni e garanzie richieste*:

a) garanzia a corredo dell'offerta pari al 2% dell'entità totale dell'appalto posto a base di gara, sotto forma di cauzione o di fideiussione, ai sensi dell'art. 75 del D.Lgs n. 163/2006;

b) garanzia di esecuzione del contratto pari

II.2) *Type de marché et lieu d'exécution* : Travaux. Lieu principal d'exécution: commune de PRÉ-SAINT-DIDIER.

II.3) *L'avis implique* : Un marché public.

II.4) *Description succincte du marché* : Travaux de réalisation d'une structure destinée à abriter les engins communaux, dans la commune de PRÉ-SAINT-DIDIER, comme il appert des pièces du projet. Classification CPV (vocabulaire commun pour les marchés publics) : 45.000.000 (travaux de construction).

II.5) *Division en lots* : Non.

II.6) *Des variantes seront prises en considération* : Non

II.7) *Quantité ou étendue globale* : Le montant du marché s'élève à 789 880,00 € (hors IVA), dont 659 530,67 € pour les travaux à forfait (pouvant faire l'objet de rabais), 70 763,37 € pour les travaux à l'unité de mesure (pouvant faire l'objet de rabais), 8 000,00 € pour les travaux en régie directe (pouvant faire l'objet de rabais), 29 211,59 € pour la main-d'œuvre relative aux travaux en régie directe et aux travaux imprévus (ne pouvant faire l'objet d'aucun rabais), 1 374,37 € pour les frais communaux de mise en décharge des déblais (ne pouvant faire l'objet d'aucun rabais) et 21 000,00 € pour la sécurité (ne pouvant faire l'objet d'aucun rabais).

Catégorie et classement des travaux, y compris les frais relatifs à la sécurité : catégorie principale : OG1 (ouvrages de construction, ouvrages civils et industriels), classement III ou plus, pour un montant de 730 512,84 € ; catégorie des travaux séparables ou pouvant faire l'objet de sous-traitance : OG11 (installations technologiques), classement I ou plus, pour un montant de 59 367,16 €.

II.8) *Options* : Non.

II.9) *Délai d'exécution* : 480 (quatre cent quatre-vingt) jours à compter de la date du procès-verbal de prise en charge des travaux.

SECTION III : RENSEIGNEMENTS D'ORDRE JURIDIQUE, ÉCONOMIQUE, FINANCIER ET TECHNIQUE

III.1) *Conditions relatives au contrat* :

III.1.1) *Cautionnement et garanties exigés* :

a) Cautionnement provisoire équivalent à 2 p. 100 de la mise à prix, au sens de l'art. 75 du décret législatif n° 163/2006 ;

b) Cautionnement équivalent à 10 p. 100 au

almeno al 10% dell'importo contrattuale, sotto forma di fideiussione bancaria o polizza assicurativa, ai sensi dell'art. 113 del D.Lgs n. 163/2006 prestata in conformità allo schema di polizza tipo di cui al D.M. n. 123/2004;

- c) polizza assicurativa prestata ai sensi dell'art. 129, comma 1, del D.Lgs n. 163/2006 in conformità allo schema di polizza tipo di cui al D.M. n. 123/2004 e nel rispetto dei massimali e condizioni indicati nell'art. III.1, lettera D, del capitolato speciale d'appalto.

III.1.2) *Principali modalità di finanziamento e di pagamento*: l'appalto è finanziato da mutuo acceso con Cassa Depositi e Prestiti; all'appaltatore non è concessa alcuna anticipazione sul corrispettivo d'appalto ed i pagamenti sono effettuati in conformità alle prescrizioni dell'art. V.3 del capitolato speciale d'appalto.

III.1.3) *Forma giuridica che dovrà assumere il raggruppamento di operatori economici aggiudicatario*: unità partecipanti singole o raggruppate o consorziate ai sensi dell'art. 34 D.Lgs. 163/2006.

III.1.4) *Altre condizioni particolari cui è soggetta la realizzazione dell'appalto*: no.

III.2) CONDIZIONI DI PARTECIPAZIONE.

III.2.1) *Situazione personale degli operatori*: sono ammessi a partecipare alla gara i concorrenti:

- a) che rivestono una forma giuridica fra quelle elencate nell'art. 34, comma 1, lettere a), b), c), d), e), f), f – bis) del D.Lgs n. 163/2006 (ed all'art. 28, comma 1, lettere a), b), c), d), e), f), della L.r. n. 12/1996);
- b) che non versano nelle cause di esclusione di cui all'art. 38, comma 1, lettere a), b), c), d), e), f), g), h), i), m), m-bis), m-ter), m-quater) del D.Lgs n. 163/2006 e all'art. 32 quater c.p. (incapacità a contrarre con la Pubblica Amministrazione) e che non versano altresì in eventuali condizioni interdittive di cui all'art. 9 comma 2 e artt. 13 e 14 del D.Lgs. 231/01 non compatibili con la partecipazione agli appalti pubblici;
- c) che sono in regola con le prescrizioni

moins du montant de l'adjudication, à titre de garantie de l'exécution du contrat, constitué sous forme de caution choisie parmi les banques ou les assurances au sens de l'art. 113 du décret législatif n° 163/2006, conformément au schéma type visé au DM n° 123/2004 ;

- c) Police d'assurance au sens du premier alinéa de l'art. 129 du décret législatif n° 163/2006, conformément au schéma type visé au DM n° 123/2004 et dans le respect des plafonds et des conditions indiqués à la lettre D de l'art. III.1 du cahier des charges spéciales.

III.1.2) *Modalités essentielles de financement et de paiement* : Le marché est financé par un emprunt contracté avec la *Cassa Depositi e Prestiti* ; aucune avance du montant du marché n'est accordée à l'adjudicataire et les paiements sont effectués conformément aux prescriptions visées à l'art. V.3 du cahier des charges spéciales.

III.1.3) *Forme juridique que devra revêtir le groupement d'opérateurs économiques attributaire du marché* : Entreprises isolées, groupements ou consortiums d'entreprises, au sens de l'art. 34 du décret législatif n° 163/2006.

III.1.4) *L'exécution du marché est soumise à d'autres conditions particulières* : Non.

III.2) CONDITIONS DE PARTICIPATION

III.2.1) *Situation propre des opérateurs économiques* : Ont vocation à soumissionner les entreprises :

- a) Qui revêtent l'une des formes juridiques visées aux lettres a), b), c), d), e), f) et f bis) du premier alinéa de l'art. 34 du décret législatif n° 163/2006, soit aux lettres a), b), c), d), e) et f) du premier alinéa de l'art. 28 de la LR n° 12/1996 ;
- b) Qui ne se trouvent ni dans l'un des cas d'exclusion visés aux lettres a), b), c), d), e), f), g), h), i), m), m bis), m ter) et m quater) du premier alinéa de l'art. 38 du décret législatif n° 163/2006 et à l'art. 32 quater (Interdiction de passer des contrats avec l'administration publique) du Code pénal ni dans l'une des conditions visées au deuxième alinéa de l'art. 9 et aux art. 13 et 14 du décret législatif n° 231/2001 entraînant l'interdiction de participer aux marchés publics ;
- c) Qui sont en règle vis-à-vis des disposi-

- della Legge n. 68/1999 in materia di collocamento al lavoro dei disabili;
- d) che non versano nella causa di esclusione di cui all'art. 1-bis, comma 14, della Legge n. 383/2001 e sm dettata in materia di piani individuali di emersione del lavoro sommerso;
 - e) che non partecipano alla gara in più di un raggruppamento temporaneo o consorzio ordinario di concorrenti né partecipano contemporaneamente in forma individuale ed in raggruppamento o consorzio ordinario di concorrenti e, nelle ipotesi di consorzi stabili, che non partecipano alla gara i consorziati per i quali il consorzio concorre;
 - f) che non sono stati oggetto dei provvedimenti interdittivi di cui alla Circolare del Ministero delle Infrastrutture 3/11/2006 n. 1733 emanata in applicazione dell'art. 36 bis del D.L. 04.07.2006, n. 223 convertito, con modificazioni, dalla legge 04.08.2006, n. 248;
 - g) che non sono soggetti alle cause di esclusione dalle procedure di appalto di cui all'art. 41 del D.Lgs. 198/2006 (Codice delle pari opportunità tra uomo e donna ex art. 6 della Legge 246/2005) e di cui all'art. 44 del D.Lgs. 286/1998 (Testo Unico delle disposizioni concernenti la disciplina dell'immigrazione e norme sulla condizione dello straniero);
 - h) che garantiscano l'osservanza degli obblighi di sicurezza previsti dalla vigente normativa;
 - i) i cui soggetti di cui all'art. 38 del D.Lgs n. 163/06 non siano stati sottoposti a misura di prevenzione di tipo patrimoniale di cui all'art. 2bis, comma 6bis, della legge 31.05.1965 n. 575 novellata dal D.L. 23 maggio 2008, n. 92 convertito con modificazioni in legge 24 luglio 2008, n. 125, pubblicata in G.U.R.I. 25 luglio 2008, n. 173 ovvero alle misure di prevenzione della sorveglianza di cui all'articolo 3 della legge 27 dicembre 1956, n. 1423, o siano oggetto di una delle cause ostative previste dall'art. 10 della legge 31 maggio 1965, n. 575, irrogate nei confronti di un proprio convivente.

III.2.2) *Capacità tecnica*: sono ammessi a partecipare alla gara i concorrenti che:

tions de la loi n° 68/1999 en matière de recrutement des personnes handicapées ;

- d) Qui ne se trouvent pas dans le cas d'exclusion visé au quatorzième alinéa de l'art. 1^{er} bis de la loi n° 383/2001 modifiée en matière de régularisation du travail au noir ;
- e) Qui ne participent au marché ni dans le cadre de plus d'un groupement temporaire ou d'un consortium ordinaire d'entreprises, ni à la fois à titre individuel et dans le cadre d'un groupement ou d'un consortium ordinaire d'entreprises, ni – si elles font partie d'un consortium stable – en concurrence avec celui-ci ;
- f) Qui n'ont pas fait l'objet des mesures d'interdiction visées à la circulaire du Ministère des infrastructures n° 1733 du 3 novembre 2006, établie en application de l'art. 36 bis du DL n° 223 du 4 juillet 2006, converti, avec modifications, en la loi n° 248 du 4 août 2006 ;
- g) Qui ne se trouvent dans aucun des cas d'exclusion des marchés publics visés à l'art. 41 du décret législatif n° 198/2006 (Code de l'égalité des chances entre hommes et femmes au sens de l'art. 6 de la loi n° 246/2005) et à l'art. 44 du décret législatif n° 286/1998 (Texte unique des dispositions en matière d'immigration et des normes relatives à la condition d'étranger) ;
- h) Qui garantissent le respect des obligations en matière de sécurité prévues par la réglementation en vigueur ;
- i) Dont les titulaires visés à l'art. 38 du décret législatif n° 163/2006 n'ont fait l'objet d'aucune des mesures d'ordre patrimonial prévues par le sixième alinéa bis de l'art 2 bis de la loi n° 575 du 31 mai 1965, modifiée par le DL n° 92 du 23 mai 2008, converti, avec modifications, en la loi n° 125 du 24 juillet 2008, publiée au Journal officiel de la République italienne n° 173 du 25 juillet 2008, ni d'aucune des mesures de contrôle visées à l'art. 3 de la loi n° 1423 du 27 décembre 1956, ni d'aucune des mesures d'interdiction prévues par l'art. 10 de la loi n° 575 du 31 mai 1965 et appliquées à une personne vivant sous leur même toit.

III.2.2) *Capacité technique* : Ont vocation à participer au marché les entreprises qui :

- a) sono in possesso della certificazione di sistema di qualità conforme alle norme europee della serie UNI EN ISO 9000 ed alla vigente normativa nazionale, rilasciata da organismi accreditati ai sensi delle norme europee della serie UNI CEI EN 45000 e della serie UNI CEI EN ISO/IEC 17000;
- b) sono in possesso di adeguata attestazione di qualificazione SOA, in corso di validità. Per le imprese stabilite in altri Stati aderenti all'Unione europea si applica quanto previsto dall'art. 3, comma 7, del D.P.R. n. 34/2000.

III.2.3) *Appalti riservati*: no.

SEZIONE IV: PROCEDURA

IV.1) *Tipo di procedura*: Procedura aperta, ai sensi del D.Lgs n. 163/2006 e della L.r. n. 12/1996.

IV.2) *Criteri di aggiudicazione*: offerta economicamente più vantaggiosa in base ai criteri e alle relative ponderazioni di seguito indicati.

- a) Elementi migliorativi afferenti alla realizzazione della struttura da destinare a ricovero mezzi comunali, ponderazione 45, di cui: a.1) proposte di varianti migliorative relative alle modalità di realizzazione delle opere di allacciamento del fabbricato oggetto dei lavori alla rete di teleriscaldamento esistente, ponderazione 10; a.2) proposte di varianti migliorative relative alla sostituzione delle reti tecnologiche esistenti nell'area oggetto di intervento sino all'allaccio delle reti principali, ponderazione 10; a.3) proposte di varianti migliorative relative alla realizzazione di una pavimentazione stradale per carichi pesanti ed alla sistemazione delle aree verdi esterne, ponderazione 25.
- b) Ribasso percentuale globale indicato nell'offerta economica, ponderazione 45.
- c) Riduzione percentuale indicata nell'offerta economica con riferimento al tempo, ponderazione 10.

IV.3) *Ricorso ad un'asta elettronica*: no.

IV.4) *Pubblicazioni precedenti relative allo stesso appalto*: no.

IV.5) *Condizioni per ottenere il capitolato d'onere e la documentazione complementare*: termine per il ricevimento delle richieste di documenti o per l'accesso ai documenti: 11 giugno 2010 ora: 12.00 presso Ufficio Tecnico Comunale.

a) Disposent d'une attestation du système de qualité conforme à la norme UNI EN ISO 9000 et à la réglementation nationale en vigueur, délivrée par un organisme notifié au sens de la norme UNI CEI EN 45000 et de la série UNI CEI EN ISO/IEC 17000 ;

b) Disposent d'une attestation de qualification SOA en cours de validité. Pour les entreprises ressortissant d'un État membre de l'Union européenne autre que l'Italie, il est fait application des dispositions du septième alinéa de l'art. 3 du DPR n° 34/2000.

III.2.3) *Marchés réservés* : Non.

SECTION IV : PROCÉDURE

IV.1) *Type de procédure* : Ouverte, au sens du décret législatif n° 163/2006 et de la LR n° 12/1996.

IV.2) *Critères d'attribution* : Offre économiquement la plus avantageuse appréciée en fonction des critères et des coefficients de pondération ci-après :

- a) Améliorations pour ce qui est de la réalisation de la structure destinée à abriter les engins communaux : coefficient 45, dont : a.1) Améliorations relatives aux modalités de réalisation du branchement du bâtiment en cause au réseau de chauffage urbain existant : coefficient 10 ; a.2) Améliorations relatives au remplacement des réseaux technologiques existant dans la zone concernée, jusqu'au branchement des réseaux principaux : coefficient 10 ; a.3) Améliorations relatives à la réalisation du revêtement de la chaussée pour charges lourdes et au réaménagement des espaces verts extérieurs : coefficient 25 ;
- b) Pourcentage de rabais proposé dans l'offre : coefficient 45 ;
- c) Pourcentage de réduction des délais proposé dans l'offre : coefficient 10.

IV.3) *Une enchère électronique sera effectuée* : Non.

IV.4) *Publication(s) antérieure(s) concernant le même marché* : Non.

IV.5) *Conditions d'obtention du cahier des charges et des documents complémentaires* : La date limite d'obtention des documents ou d'accès aux documents relatifs au marché est fixée au 11 juin 2010, 12 h. Lesdits documents peuvent être obtenus ou consultés au Bureau technique communal.

Documenti a pagamento: secondo quanto previsto dal punto VI.3, lett. i).

IV.6) *Termine per il ricevimento delle offerte*: 21 giugno 2010 ora: 12.00 all'indirizzo in epigrafe a pena di esclusione.

IV.7) *Lingua utilizzabile per la presentazione delle offerte*: italiana.

IV.8) *Periodo minimo durante il quale l'offerente è vincolato alla propria offerta*: giorni 180 dal termine ultimo per il ricevimento delle offerte.

IV.9) *Modalità di apertura delle offerte*: seduta pubblica, 29 giugno 2010 ora: 09.00, luogo: piazza Vittorio Emanuele II, n. 14, PRÉ-SAINT-DIDIER.

Persone ammesse ad assistere all'apertura delle offerte: sì, legali rappresentanti dei concorrenti ovvero soggetti, uno per ogni concorrente, muniti di specifica delega loro conferita dai suddetti legali rappresentanti.

SEZIONE VI: ALTRE INFORMAZIONI

VI.1) *Trattasi di un appalto periodico*: no.

VI.2) *Appalti connessi ad un progetto e/o programma finanziato dai fondi comunitari*: no.

VI.3) *Informazioni complementari*:

a) in caso di partecipazione di raggruppamento o consorzio ordinario di concorrenti, i requisiti d'ordine generale di cui alla sezione III.2.1) debbono sussistere in capo a ciascuno dei soggetti componenti il raggruppamento o consorzio; il requisito di capacità tecnica di cui alla sezione III.2.2), lettera a), deve essere posseduto in conformità a quanto previsto nella determinazione dell'Autorità di vigilanza sui contratti pubblici n. 29/2002; il requisito di capacità tecnica di cui alla sezione III.2.2), lettera b), deve essere posseduto in conformità a quanto previsto dall'art. 95, commi 2 e 3, del D.P.R. n. 554/1999 in ipotesi di associazione temporanea di tipo orizzontale o verticale e dalla determinazione dell'Autorità di vigilanza sui contratti pubblici n. 25/2001 in ipotesi di associazione temporanea di tipo misto;

b) in caso di partecipazione di raggruppamento o consorzio ordinario da costituirsi, la garanzia di cui alla sezione III.1.1), lettera a), deve essere intestata, pena l'esclusione, a tutti i soggetti costituenti il raggruppamento o consorzio;

c) l'amministrazione aggiudicatrice si riserva la facoltà di applicare l'art. 140 del D.Lgs n. 163/2006;

Les documents sont payants au sens de la lettre i) du point VI.3 du présent avis.

IV.6) *Date limite de réception des offres* : Le 21 juin 2010, 12 h, à l'adresse citée au premier point du présent avis, sous peine d'exclusion.

IV.7) *Langue pouvant être utilisée dans l'offre* : Italien.

IV.8) *Délai minimal pendant lequel le soumissionnaire est tenu de maintenir son offre* : 180 jours à compter de la date limite de réception des offres.

IV.9) *Modalités d'ouverture des offres* : Le 29 juin 2010, 9 h, en séance publique, à PRÉ-SAINT-DIDIER, 14, place Victor-Emmanuel II.

Personnes autorisées à assister à l'ouverture des offres : les représentants légaux des soumissionnaires ou les personnes munies d'une procuration spéciale de ces derniers (une par soumissionnaire).

SECTION VI: RENSEIGNEMENTS COMPLÉMENTAIRES

VI.1) *Il s'agit d'un marché périodique* : Non.

VI.2) *Le marché s'inscrit dans un projet/programme financé par des fonds communautaires* : Non.

VI.3) *Autres informations* :

a) En cas de groupement ou de consortium ordinaire d'entreprises, les conditions générales visées au point III.2.1) du présent avis doivent être remplies par tous les membres du groupement ou du consortium ; la condition relative à la capacité technique visée à la lettre a) du point III.2.2) doit être remplie conformément à la décision de l'autorité de vigilance sur les contrats publics n° 29/2002 ; la condition relative à la capacité technique visée à la lettre b) du point III.2.2) doit être remplie conformément aux deuxième et troisième alinéas de l'art. 95 du DPR n° 554/1999, en cas de groupement temporaire de type horizontal ou vertical, et à la décision de l'autorité de vigilance sur les contrats publics n° 25/2001, en cas de groupement temporaire de type mixte ;

b) En cas de groupement ou de consortium ordinaire d'entreprises non encore constitué, la garantie visée à la lettre a) du point III.1.1) du présent avis doit être établie au nom de tous les membres dudit groupement ou consortium, et, ce sous peine d'exclusion du marché ;

c) Le pouvoir adjudicateur se réserve la faculté d'appliquer les dispositions de l'art. 140 du décret législatif n° 163/2006 ;

- d) si aggiudicherà anche in presenza di una sola offerta valida; nel caso di offerte uguali si procederà all'aggiudicazione ai sensi dell'art. 77 del R.D. n. 827/1924;
- e) gli eventuali subappalti saranno disciplinati dall'art. 118 del D.Lgs n. 163/2006; è fatto obbligo all'aggiudicatario di trasmettere, entro venti giorni dalla data di ciascun pagamento effettuato nei suoi confronti, copia delle fatture quietanzate relative ai pagamenti da esso aggiudicatario corrisposti al subappaltatore o cottimista, con l'indicazione delle ritenute di garanzia effettuate;
- f) il contratto d'appalto sarà sottoscritto in forma di atto pubblico e le relative spese di registrazione sono a carico dell'aggiudicatario;
- g) l'amministrazione aggiudicatrice si riserva di sottoporre a verifica la prima migliore offerta ai sensi dell'art. 25, comma 8, della L.r. n. 12/1996;
- h) è obbligatorio il sopralluogo, a pena di esclusione, in conformità alle prescrizioni contenute nel disciplinare di gara;
- i) il disciplinare di gara contenente le norme integrative del presente bando ed il modulo di dichiarazione sono ritirabili presso l'U.T.C.. Gli elaborati progettuali, la cui presa visione è obbligatoria, sono consultabili presso l'U.T.C. nei giorni di apertura al pubblico (lunedì - mercoledì - giovedì dalla ore 8,30 alle 12,00); è possibile richiedere copia degli elaborati progettuali presso Eliografia Berard s.n.c. via Lys, 15 AOSTA - tel 0165 32318.

Le spese di riproduzione e spedizione del progetto, dovranno essere corrisposte direttamente alla ditta di cui sopra. Il presente bando, il disciplinare di gara, il modulo di dichiarazione ed il capitolato speciale d'appalto sono altresì disponibili all'indirizzo internet di cui alla sezione I.1);

- j) il trattamento dei dati personali avverrà nel rispetto del D.Lgs. n. 196/2003;
- k) l'amministrazione aggiudicatrice si riserva, sussistendone l'interesse pubblico, di non aggiudicare la gara o di annullarla o revocarla senza che i concorrenti possano avanzare, per tale motivo, richieste di indennizzi, compensi o danni nemmeno ai sensi degli artt. 1337 e 1338 c.c.;
- l) eventuali richieste di chiarimento saranno inoltrabili e riscontrabili esclusivamente via fax al n. +39016587612

- d) Le marchés est attribué même en présence d'une seule offre, à condition qu'elle soit valable. En cas d'offres équivalentes, il est fait application de l'art. 77 du DR n° 827/1924 ;
- e) Les éventuelles sous-traitances sont réglementées par l'art. 118 du décret législatif n° 163/2006 ; l'adjudicataire est tenu de transmettre, dans les vingt jours qui suivent chaque paiement effectué en sa faveur par le pouvoir adjudicateur, les factures relatives aux paiements qu'il a effectués en faveur du sous-traitant, dûment acquittées et indiquant les retenues de garantie opérées ;
- f) Le contrat doit être rédigé sous forme d'acte public et les dépenses d'enregistrement y afférentes sont à la charge de l'adjudicataire ;
- g) Le pouvoir adjudicateur se réserve la faculté de soumettre à vérification la première meilleure offre au sens du huitième alinéa de l'art. 25 de la LR n° 12/1996 ;
- h) Une visite des lieux de la part des soumissionnaires est obligatoire, sous peine d'exclusion, conformément aux dispositions du règlement de participation au marché ;
- i) Le règlement de participation au marché, qui complète le présent avis, et le modèle de déclaration peuvent être obtenus au Bureau technique communal, pendant les heures d'ouverture au public (les lundis, mercredis et jeudis, de 8 h 30 à 12 h) ; les pièces du projet doivent obligatoirement être consultées, et ce, aux adresses, jours et heures indiqués ci-dessus ; une copie des pièces du projet peut être demandée à l'Eliografia Berard snc, 15, rue du Lys, à AOSTE.

Les frais de reproduction et d'envoi desdites pièces doivent être versés directement à la société susmentionnée. Le présent avis, le règlement de participation au marché, le modèle de déclaration et le cahier des charges spéciales peuvent également être consultés sur le site Internet visé au point I.1) du présent avis ;

- j) Les données à caractère personnel sont traitées dans le respect du décret législatif n° 196/2003 ;
- k) Le pouvoir adjudicateur se réserve la faculté, pour des raisons d'intérêt public, de ne pas attribuer le marché, de l'annuler ou de le révoquer sans que les soumissionnaires puissent prétendre, pour cette raison, des indemnités, des rémunérations ou des dédommagements, même pas au sens des art. 1337 et 1338 du code civil ;
- l) Tout renseignement complémentaire peut être demandé et obtenu uniquement par fax (0039 01 65 87 612) ;

- m) l'amministrazione aggiudicatrice si riserva di provvedere alla consegna d'urgenza dei lavori ai sensi dell'art. 129, comma 1, del D.P.R. n. 554/1999;
- n) codice CIG: 047365152A;
- o) non sono ammesse offerte parziali, indeterminate, plurime, condizionate, in aumento, pari a zero ovvero offerte che rechino abrasioni, ovvero correzioni non espressamente confermate o sottoscritte;
- p) la Stazione Appaltante si riserva la facoltà, a fronte della disponibilità finanziaria, di prevedere l'estensione ad eventuali lavori complementari successivi così come indicato dall'art. 57 comma 5 lett. a) D.Lgs. 163/06 s.m.i.;
- q) il presente bando non vincola la stazione appaltante né all'espletamento della gara né alla successiva aggiudicazione. La stazione appaltante si riserva il diritto di sospendere e/o annullare la gara, di rinviare l'apertura delle offerte o di non procedere all'aggiudicazione, in qualsiasi momento, senza che gli offerenti possano avanzare riserve o pretese di qualsiasi genere e natura;
- r) i documenti presentati non verranno restituiti. La cauzione provvisoria sarà svincolata con la comunicazione prevista dal comma 9 dell'art. 75 del D.L.vo 163/2006 ovvero cessa automaticamente qualora il Contraente non risulti aggiudicatario o secondo in graduatoria della gara, estinguendosi comunque ad ogni effetto trascorsi 30 giorni dall'aggiudicazione della gara ad altra impresa.

Il presente bando di gara integrale è pubblicato nel B.U.R. della Regione Valle d'Aosta e nei siti internet www.regione.vda.it e www.serviziocontrattipubblici.it, e per estratto sulla Gazzetta Ufficiale della Repubblica Italiana e su due quotidiani.

Responsabile del procedimento : Imer SARASINO.

Coordinatore del Ciclo: Bruno JOCALLAZ

VI.4) Procedure di ricorso:

VI.4.1) *Organismo responsabile delle procedure di ricorso*: Tribunale Amministrativo Regionale della Valle d'Aosta, piazza Accademia di Sant'Anselmo, n. 2, AOSTA, 11100, Italia, tel. +39016531356, fax +39016532093.

- m) Le pouvoir adjudicateur se réserve la faculté de procéder à la remise d'urgence des travaux, au sens du premier alinéa de l'art. 129 du DPR n° 554/1999 ;
- n) Code CIG : 047365152A
- o) Les offres partielles, exprimées de manière indéterminée, multiples, soumises à conditions, à la hausse ou équivalent à zéro ne sont pas admises ; il en va de même pour les offres qui portent des abrasions ou des corrections qui ne pas confirmées ni signées ;
- p) Le pouvoir adjudicateur se réserve la faculté, s'il dispose des ressources financières nécessaires, de prévoir des travaux complémentaires et ultérieurs, au sens de la lettre a) du cinquième alinéa de l'art. 57 du décret législatif n° 163/2006 modifié et complété ;
- q) Le présent avis n'engage le pouvoir adjudicateur ni à procéder au marché, ni à l'attribuer. Le pouvoir adjudicateur se réserve le droit, à tout moment, de suspendre et/ou d'annuler le marché, de reporter la date d'ouverture des offres ou de ne pas procéder à l'attribution du marché, sans que les soumissionnaires puissent faire valoir quelque réserve ou prétention que ce soit ;
- r) Les documents présentés ne sont pas restitués. Le cautionnement provisoire est restitué au moment de la communication de non-attribution du marché prévue par le neuvième alinéa de l'art. 75 du décret législatif n° 163/2006 ; l'obligation de la caution cesse automatiquement lorsque le soumissionnaire n'est pas déclaré adjudicataire ni classé deuxième sur la liste des soumissionnaires retenus et, en tout état de cause, 30 jours après la date d'attribution du marché à un autre soumissionnaire.

Le présent avis est publié intégralement au Bulletin officiel de la Région Vallée d'Aoste et sur les sites Internet www.regione.vda.it et www.serviziocontrattipubblici.it et par extrait au Journal officiel de la République italienne et dans deux quotidiens.

Le responsable de la procédure est M. Imer SARASINO.

Le coordinateur du cycle est M. Bruno JOCALLAZ.

VI.4) Procédures de recours :

VI.4.1) *Instance chargée des procédures de recours* : Tribunal administratif régional de la Vallée d'Aoste – 2, place de l'Académie Saint-Anselme – 11100 AOSTE ITALIE – Téléphone : 0039 01 65 31 356 – Fax : 0039 01 65 32 093

VI.4.2) *Presentazione di ricorso, informazioni precise sui termini di presentazione di ricorso:* entro 60 (sessanta) giorni da quello in cui l'interessato ha ricevuto la notifica o conseguito la piena conoscenza dell'atto da impugnare ai sensi dell'art. 21 legge 6 dicembre 1971, n. 1034.

Pré-Saint-Didier, 25 maggio 2010.

Il Coordinatore del ciclo
JOCALLAZ

N. 108 A pagamento.

VI.4.2) *Introduction des recours et précisions concernant le(s) délai(s) d'introduction des recours :* Dans les 60 (soixante) jours qui suivent la date à laquelle l'intéressé a pris connaissance de l'acte faisant l'objet du recours ou la date de notification dudit acte, au sens de l'art. 21 de la loi n° 1034 du 6 décembre 1971.

Fait à Pré-Saint-Didier, le 25 mai 2010.

Le coordinateur du cycle,
Bruno JOCALLAZ

N° 108 Payant.
