

BOLLETTINO UFFICIALE DELLA REGIONE AUTONOMA VALLE D'AOSTA

BULLETIN OFFICIEL DE LA RÉGION AUTONOME VALLÉE D'AOSTE



Région Autonome
Vallée d'Aoste
Regione Autonoma
Valle d'Aosta

Aosta, 24 novembre 2009

Aoste, le 24 novembre 2009

DIREZIONE, REDAZIONE E AMMINISTRAZIONE:

Presidenza della Regione
Dipartimento legislativo e legale
Bollettino Ufficiale, Piazza Deffeyes, 1 - 11100 Aosta
Tel. (0165) 273305 - Fax 273869
E-mail: bur@regione.vda.it
Direttore responsabile: Dott.ssa Stefania Fanizzi.
Autorizzazione del Tribunale di Aosta n. 5/77 del 19.04.1977

DIRECTION, RÉDACTION ET ADMINISTRATION:

Présidence de la Région
Département législatif et légal
Bulletin Officiel, 1, place Deffeyes - 11100 Aoste
Tél. (0165) 273305 - Fax 273869
E-mail: bur@regione.vda.it
Directeur responsable: Mme Stefania Fanizzi.
Autorisation du Tribunal d'Aoste n° 5/77 du 19.04.1977

I Bollettini ufficiali pubblicati a partire dal 1° gennaio 1998 sono consultabili gratuitamente sul sito internet della Regione autonoma Valle d'Aosta <http://www.regione.vda.it>

Les Bulletins officiels parus à compter du 1^{er} janvier 1998 peuvent être consultés gratuitement sur le site Internet de la Région autonome Vallée d'Aoste <http://www.regione.vda.it>

SOMMARIO

INDICE CRONOLOGICO da pag. 6082 a pag. 6088
INDICE SISTEMATICO da pag. 6088 a pag. 6097

PARTE PRIMA

Statuto Speciale e norme attuazione —
Leggi e regolamenti —
Testi unici —
Corte costituzionale —

PARTE SECONDA

Testi coordinati —
Atti del Presidente della Regione 6099
Atti assessorili 6111
Atti del Presidente del Consiglio regionale —
Atti dei dirigenti —
Circolari —
Atti vari (Deliberazioni...) 6116
Avvisi e comunicati 6178
Atti emanati da altre amministrazioni 6193

PARTE TERZA

Avvisi di concorsi 6199
Annunzi legali —

SOMMAIRE

INDEX CHRONOLOGIQUE de la page 6082 à la page 6088
INDEX SYSTÉMATIQUE de la page 6088 à la page 6097

PREMIÈRE PARTIE

Statut Spécial et dispositions d'application —
Lois et règlements —
Textes uniques —
Cour constitutionnelle —

DEUXIÈME PARTIE

Lois et règlements régionaux coordonnés —
Actes du Président de la Région 6099
Actes des Assesseurs régionaux 6111
Actes du Président du Conseil régional —
Actes des directeurs —
Circulaires —
Actes divers (Délibérations...) 6116
Avis et communiqués 6178
Actes émanant des autres administrations 6193

TROISIÈME PARTIE

Avis de concours 6199
Annonces légales —

AVVISO AGLI ABBONATI

Le informazioni e le modalità di abbonamento per l'anno 2009 al Bollettino Ufficiale sono riportati nell'ultima pagina. Gli abbonamenti non rinnovati saranno sospesi.

INFORMATIVA ai sensi del d.lgs. 30 giugno 2003, n. 196 (Codice in materia di protezione dei dati personali)

Ai sensi dell'art. 13 del d.lgs. 196/2003, si informa che i dati personali forniti sono trattati per finalità connesse all'attivazione/gestione dell'abbonamento.

La mancata indicazione degli stessi preclude l'attivazione dell'abbonamento.

Il trattamento avverrà manualmente e anche con l'ausilio di mezzi elettronici (idonei a garantire la sicurezza e la riservatezza).

Gli interessati possono esercitare i diritti di cui all'art. 7 del d.lgs. 196/2003. Il titolare del trattamento dei dati è la Regione autonoma Valle d'Aosta, con sede in Piazza Deffeyes, n. 1 – Aosta.

INDICE CRONOLOGICO

PARTE SECONDA

ATTI DEL PRESIDENTE DELLA REGIONE

Decreto 30 ottobre 2009, n. 437.

Pronuncia di espropriazione a favore del Comune di BRUSSON di terreni interessati dai lavori di realizzazione dei marciapiedi e rifacimento pubblica illuminazione della frazione Vollon, in Comune di BRUSSON.

pag. 6099

Decreto 3 novembre 2009, n. 441.

Subconcessione per la durata di anni trenta al signor BODRO Mauro di derivazione d'acqua dal torrente Verrogne, in località Vulmian del comune di SAINT-PIERRE, ad uso idroelettrico.

pag. 6101

Decreto 4 novembre 2009, n. 442.

Espropriazione di terreni necessari ai lavori di allargamento e sistemazione della strada comunale La Pallu – Viseran – La Roche, nel Comune di GRESSAN. Decreto di fissazione indennità provvisoria.

pag. 6102

AVIS AUX ABONNÉS

Les informations et les conditions d'abonnement pour l'année 2009 au Bulletin Officiel sont indiquées à la dernière page. Les abonnements non renouvelés seront suspendus.

NOTICE au sens du décret législatif n°196 du 30 juin 2003 (Code en matière de protection des données à caractère personnel)

Aux termes de l'art. 13 du décret législatif n°196/2003, les données à caractère personnel sont traitées aux fins de l'activation et de la gestion de l'abonnement.

L'abonnement est subordonné à la communication desdites données.

Les données sont traitées manuellement ou à l'aide d'outils informatisés susceptibles d'en garantir la sécurité et la protection.

Les intéressés peuvent exercer les droits visés à l'art. 7 du décret législatif n°196/2003. Le titulaire du traitement des données est la Région autonome Vallée d'Aoste – 1, place Deffeyes, Aoste.

INDEX CHRONOLOGIQUE

DEUXIÈME PARTIE

ACTES DU PRÉSIDENT DE LA RÉGION

Arrêté n° 437 du 30 octobre 2009,

portant expropriation, en faveur de la Commune de BRUSSON, des biens immeubles nécessaires aux travaux de réalisation de trottoirs et de réfection du système d'éclairage public au hameau de Vollon, dans la commune de BRUSSON.

page 6099

Arrêté n° 441 du 3 novembre 2009,

accordant pour trente ans à M. Mauro BODRO la sous-concession de dérivation des eaux du Verrogne, à Vulmian, dans la commune de SAINT-PIERRE, pour un usage hydroélectrique.

page 6101

Arrêté n° 442 du 4 novembre 2009,

portant expropriation des biens immeubles nécessaires aux travaux d'élargissement et de réaménagement de la route communale La Pallu – Viseran – La Roche, dans la commune de GRESSAN, et fixation des indemnités provisoires y afférentes.

page 6102

Arrêté n° 444 du 5 novembre 2009,

portant approbation de la dénomination officielle des villages, des hameaux, des lieux-dits et de toute autre localité de la Commune de DONNAS, aux termes du premier alinéa de l'article 2 de la loi régionale n° 61 du 9 décembre 1976, tel qu'il a été modifié par l'article 1^{er} de la loi régionale n° 18 du 4 août 2006.

page 6106

Decreto 6 novembre 2009, n. 445.

Reiezione della domanda in data 31.01.2006 della società IDROPONT s.r.l. di derivazione d'acqua dai torrenti Verraz, Tsere, Nana, Fourcare e Courthaud in comune di AYAS, ad uso idroelettrico.

pag. 6109

Decreto 6 novembre 2009, n. 446.

Reiezione della domanda in data 08.09.2008 della società S.E.V.A. s.r.l. di derivazione d'acqua dal torrente Dora di La Thuile, in comune di PRÉ-SAINT-DIDIER, ad uso idroelettrico.

pag. 6110

ATTI ASSESSORILI

**ASSESSORATO
AGRICOLTURA E
RISORSE NATURALI**

Arrêté n° 14 du 23 octobre 2009,

portant modification des statuts du consortium d'amélioration foncière « Mont-Mené » dont le siège est situé dans la commune de VALTOURNENCHE.

page 6111

**ASSESSORATO
TERRITORIO E AMBIENTE**

Decreto 30 ottobre 2009, n. 29.

Costruzione linea elettrica interrata a 15 kV per allacciamento Comunità Montana Mont Rose in località Petit Rosier nel comune di CHAMPORCHER. Linea n. 508.

pag. 6111

Decreto 30 ottobre 2009, n. 30.

Costruzione cabina di trasformazione USL MT/BT situata in Via Guido Rey nel Comune di AOSTA - Linea n. 585.

pag. 6114

Decreto 5 novembre 2009, n. 444.

Approvazione della denominazione ufficiale dei villaggi, delle frazioni, dei luoghi e di ogni altra località del comune di DONNAS, ai sensi dell'art. 2, comma 1, della legge regionale 9 dicembre 1976, n. 61, come modificato dall'art. 1 della legge regionale 4 agosto 2006, n. 18.

pag. 6106

Arrêté n° 445 du 6 novembre 2009,

portant rejet de la demande présentée le 31 janvier 2006 par la société « IDROPONT srl » en vue de l'obtention de la sous-concession de dérivation des eaux du Verraz, du Tsere, du Nana, du Fourcare et du Courthaud, dans la commune d'AYAS, pour la production d'énergie hydroélectrique.

page 6109

Arrêté n° 446 du 6 novembre 2009,

portant rejet de la demande présentée le 8 septembre 2008 par la société « SEVA srl » en vue de l'obtention de la sous-concession de dérivation des eaux de la Doire de La Thuile, dans la commune de PRÉ-SAINT-DIDIER, pour la production d'énergie hydroélectrique.

page 6110

ACTES DES ASSESSEURS

**ASSESSORAT
DE L'AGRICULTURE ET
DES RESSOURCES NATURELLES**

Decreto 23 ottobre 2009, n. 14.

Modifiche dello statuto del consorzio di miglioramento fondiario «Mont-Mené», con sede nel comune di VALTOURNENCHE.

pag. 6111

**ASSESSORAT
DU TERRITOIRE ET DE L'ENVIRONNEMENT**

Arrêté n° 29 du 30 octobre 2009,

autorisant la construction de la ligne électrique souterraine n° 508 à 15 kV, aux fins de l'alimentation des bureaux de la Communauté de montagne Mont-Rose, à Petit-Rosier, dans la commune de CHAMPORCHER.

page 6111

Arrêté n° 30 du 30 octobre 2009,

autorisant la construction, sur la ligne électrique n° 585, du poste de transformation « USL MT/BT » à AOSTE, rue Guido Rey.

page 6114

ATTI VARI

GIUNTA REGIONALE

Deliberazione 3 luglio 2009, n. 1810.

Approvazione con prescrizioni, ai sensi della L.R. 13/2007, art. 6 comma 2, della cartografia degli ambiti e delle costruzioni esclusi dall'obbligo di copertura del tetto con lose di pietra, individuati dal Comune di ALLEIN. pag. 6116

Deliberazione 3 luglio 2009, n. 1811.

Approvazione con prescrizioni, ai sensi della L.R. 13/2007, art. 6 comma 2, della cartografia degli ambiti e delle costruzioni esclusi dall'obbligo di copertura del tetto con lose di pietra, individuati dal Comune di ARNAD. pag. 6117

Deliberazione 3 luglio 2009, n. 1812.

Approvazione con prescrizioni, ai sensi della L.R. 13/2007, art. 6 comma 2, della cartografia degli ambiti e delle costruzioni esclusi dall'obbligo di copertura del tetto con lose di pietra, individuati dal Comune di ISSIME. pag. 6117

Deliberazione 3 luglio 2009, n. 1813.

Approvazione con prescrizioni, ai sensi della L.R. 13/2007, art. 6 comma 2, della cartografia degli ambiti e delle costruzioni esclusi dall'obbligo di copertura del tetto con lose di pietra, individuati dal Comune di SAINT-DENIS. pag. 6117

Deliberazione 10 luglio 2009, n. 1878.

Approvazione con prescrizioni, ai sensi della L.R. 13/2007, art. 6 comma 2, della cartografia degli ambiti e delle costruzioni esclusi dall'obbligo di copertura del tetto con lose di pietra, individuati dal Comune di PRÉ-SAINT-DIDIER. pag. 6118

Deliberazione 10 luglio 2009, n. 1879.

Approvazione con prescrizioni, ai sensi della L.R. 13/2007, art. 6 comma 2, della cartografia degli ambiti e delle costruzioni esclusi dall'obbligo di copertura del tetto con lose di pietra, individuati dal Comune di GABY. pag. 6118

Deliberazione 10 luglio 2009, n. 1880.

Approvazione con prescrizioni, ai sensi della L.R. 13/2007, art. 6 comma 2, della cartografia degli ambiti e delle costruzioni esclusi dall'obbligo di copertura del tetto con lose di pietra, individuati dal Comune di CHALLAND-SAINT-ANSELME. pag. 6118

Deliberazione 10 luglio 2009, n. 1881.

Approvazione con prescrizioni, ai sensi della L.R. 13/2007, art. 6 comma 2, della cartografia degli ambiti e

ACTES DIVERS

GOVERNEMENT RÉGIONAL

Délibération n° 1810 du 3 juillet 2009,

portant approbation, avec prescriptions, au sens du deuxième alinéa de l'art. 6 de la LR n° 13/2007, de la cartographie des zones et des constructions non soumises à l'obligation d'une couverture en lauzes, définies par la Commune d'ALLEIN. page 6116

Délibération n° 1811 du 3 juillet 2009,

portant approbation, au sens du deuxième alinéa de l'art. 6 de la LR n° 13/2007, de la cartographie des zones et des constructions non soumises à l'obligation d'une couverture en lauzes, définies par la Commune d'ARNAD. page 6117

Délibération n° 1812 du 3 juillet 2009,

portant approbation, au sens du deuxième alinéa de l'art. 6 de la LR n° 13/2007, de la cartographie des zones et des constructions non soumises à l'obligation d'une couverture en lauzes, définies par la Commune d'ISSIME. page 6117

Délibération n° 1813 du 3 juillet 2009,

portant approbation, au sens du deuxième alinéa de l'art. 6 de la LR n° 13/2007, de la cartographie des zones et des constructions non soumises à l'obligation d'une couverture en lauzes, définies par la Commune de SAINT-DENIS. page 6117

Délibération n° 1878 du 10 juillet 2009,

portant approbation, au sens du deuxième alinéa de l'art. 6 de la LR n° 13/2007, de la cartographie des zones et des constructions non soumises à l'obligation d'une couverture en lauzes, définies par la Commune de PRÉ-SAINT-DIDIER. page 6118

Délibération n° 1879 du 10 juillet 2009,

portant approbation, au sens du deuxième alinéa de l'art. 6 de la LR n° 13/2007, de la cartographie des zones et des constructions non soumises à l'obligation d'une couverture en lauzes, définies par la Commune de GABY. page 6118

Délibération n° 1880 du 10 juillet 2009,

portant approbation, au sens du deuxième alinéa de l'art. 6 de la LR n° 13/2007, de la cartographie des zones et des constructions non soumises à l'obligation d'une couverture en lauzes, définies par la Commune de CHALLAND-SAINT-ANSELME. page 6118

Délibération n° 1881 du 10 juillet 2009,

portant approbation, au sens du deuxième alinéa de l'art. 6 de la LR n° 13/2007, de la cartographie des zones

delle costruzioni esclusi dall'obbligo di copertura del tetto con lose di pietra, individuati dal Comune di POLLEIN. pag. 6119

Deliberazione 10 luglio 2009, n. 1882.

Approvazione con prescrizioni, ai sensi della L.R. 13/2007, art. 6 comma 2, della cartografia degli ambiti e delle costruzioni esclusi dall'obbligo di copertura del tetto con lose di pietra, individuati dal Comune di SAINT-MARCEL.

pag. 6119

Deliberazione 16 ottobre 2009, n. 2797.

Variazioni al bilancio di previsione della Regione per l'anno 2009 e a quello pluriennale per il triennio 2009/2011 per variazioni tra capitoli appartenenti al medesimo obiettivo programmatico e conseguente modifica al bilancio di gestione. Rettifica della deliberazione di Giunta regionale n. 2720 del 9 ottobre 2009.

pag. 6120

Deliberazione 16 ottobre 2009, n. 2799.

Prelievo di somma dal fondo di riserva per le spese obbligatorie del bilancio di previsione della Regione per l'anno 2009 e di quello pluriennale per il triennio 2009/2011 – conseguente modifica al bilancio di gestione.

pag. 6124

Deliberazione 16 ottobre 2009, n. 2800.

Prelievo di somma dal fondo di riserva per le spese imprevedute per l'anno 2009 e conseguente modifica al bilancio di gestione.

pag. 6126

Deliberazione 16 ottobre 2009, n. 2801.

Variazione al bilancio di previsione della Regione per l'anno 2009 e a quello pluriennale per il triennio 2009/2011 e conseguente modifica al bilancio di gestione – finanziamento progetto n. 21 del Comune di CHALLAND-SAINT-ANSELME del programma FoSPI 2009/2011 (realizzazione aree di parcheggio e parcheggi interrati comunali).

pag. 6128

Deliberazione 16 ottobre 2009, n. 2802.

Variazioni al bilancio di previsione della Regione per l'anno 2009 e a quello pluriennale per il triennio 2009/2011 e conseguente modifica al bilancio di gestione per l'applicazione della legge regionale 30 giugno 2009, n. 20 recante «Nuove disposizioni in materia di prevenzione e riduzione dell'inquinamento acustico».

pag. 6130

Deliberazione 16 ottobre 2009, n. 2803.

Prelievo di somma dal fondo per interventi urgenti e inderogabili per il superamento di eccezionali calamità o avversità atmosferiche e conseguente modifica al bilancio di gestione, ai sensi della legge regionale n. 5/2001.

pag. 6132

et des constructions non soumises à l'obligation d'une couverture en lauzes, définies par la Commune de POLLEIN. page 6119

Délibération n° 1882 du 10 juillet 2009,

portant approbation, au sens du deuxième alinéa de l'art. 6 de la LR n° 13/2007, de la cartographie des zones et des constructions non soumises à l'obligation d'une couverture en lauzes, définies par la Commune de SAINT-MARCEL.

page 6119

Délibération n° 2797 du 16 octobre 2009,

rectifiant le budget prévisionnel 2009, le budget pluriannuel 2009/2011 et le budget de gestion de la Région du fait de la modification de chapitres appartenant au même objectif programmatique, ainsi que la DGR n° 2720 du 9 octobre 2009.

page 6120

Délibération n° 2799 du 16 octobre 2009,

portant prélèvement de crédits du fonds de réserve pour les dépenses obligatoires du budget prévisionnel 2009 et du budget pluriannuel 2009/2011 de la Région et modification du budget de gestion.

page 6124

Délibération n° 2800 du 16 octobre 2009,

portant prélèvement de crédits du fonds de réserve 2009 pour les dépenses imprévues et modification du budget de gestion.

page 6126

Délibération n° 2801 du 16 octobre 2009,

rectifiant le budget prévisionnel 2009, le budget pluriannuel 2009/2011 et le budget de gestion de la Région, du fait du financement du projet n° 21 de la Commune de CHALLAND-SAINT-ANSELME (Réalisation de parkings et de garages communaux enterrés) visé au plan FoSPI 2009/2011.

page 6128

Délibération n° 2802 du 16 octobre 2009,

rectifiant le budget prévisionnel 2009, le budget pluriannuel 2009/2011 et le budget de gestion de la Région du fait de l'application de la loi régionale n° 20 du 30 juin 2009 relative aux nouvelles dispositions en matière de prévention et de réduction de la pollution sonore.

page 6130

Délibération n° 2803 du 16 octobre 2009,

portant prélèvement de crédits du Fonds pour les mesures urgentes et inajournables nécessaires en cas de calamités naturelles et de phénomènes météorologiques exceptionnels et modification du budget de gestion, aux termes de la loi régionale n° 5/2001.

page 6132

Deliberazione 16 ottobre 2009, n. 2804.

Variazioni al bilancio di previsione della Regione per l'anno 2009 e a quello pluriennale per il triennio 2009/2011 e conseguente modifica al bilancio di gestione per l'applicazione della legge regionale 4 agosto 2009, n. 26 «Interventi a favore degli enti locali per l'adeguamento e la realizzazione di opere minori di pubblica utilità».

pag. 6134

Deliberazione 16 ottobre 2009, n. 2805.

Variazioni al bilancio di previsione della Regione per l'anno 2009 e a quello pluriennale per il triennio 2009/2011 per l'applicazione della legge regionale 4 agosto 2009, n. 28 «Modificazioni alla legge regionale 7 dicembre 1993, n. 84 (Interventi regionali in favore della ricerca e dello sviluppo)».

pag. 6136

Deliberazione 16 ottobre 2009, n. 2806.

Variazioni al bilancio di previsione della Regione per l'anno 2009 e a quello pluriennale per il triennio 2009/2011 per l'applicazione della legge regionale 4 agosto 2009, n. 25 «Misure urgenti di autorizzazione di aiuti temporanei alle imprese in funzione anti-crisi».

pag. 6138

Deliberazione 23 ottobre 2009, n. 2912.

Approvazione di nuove modalità per la concessione e la liquidazione delle agevolazioni di cui all'art. 5 della legge regionale 3 gennaio 2006, n. 3 (Nuove disposizioni in materia di interventi regionali per la promozione dell'uso razionale dell'energia), in sostituzione di quelle approvate con le DGR 1467/2007, 2904/2008 e 3252/2008.

pag. 6141

AVVISI E COMUNICATI

**ASSESSORATO
TURISMO, SPORT,
COMMERCIO E TRASPORTI**

Assessorato Turismo, Sport, Commercio e Trasporti.

Elenchi professionali regionali e tariffe professionali.
pag. 6178

UNITÀ SANITARIA LOCALE

Azienda U.S.L. – Regione autonoma Valle d'Aosta.

Avviso di sorteggio di componenti di Commissioni esaminatrici di concorsi pubblici, per titoli ed esami, per la copertura di posti di organico vacanti presso l'Azienda U.S.L. della Valle d'Aosta.
pag. 6193

Délibération n° 2804 du 16 octobre 2009,

rectifiant le budget prévisionnel 2009, le budget pluriannuel 2009/2011 et le budget de gestion de la Région du fait de l'application de la loi régionale n° 26 du 4 août 2009 (Mesures en faveur des collectivités locales pour la mise aux normes et la réalisation d'ouvrages mineurs d'utilité publique).

page 6134

Délibération n° 2805 du 16 octobre 2009,

rectifiant le budget prévisionnel 2009, le budget pluriannuel 2009/2011 et le budget de gestion de la Région du fait de l'application de la loi régionale n° 28 du 4 août 2009 modifiant la loi régionale n° 84 du 7 décembre 1993 (Mesures régionales en faveur de la recherche et du développement).

page 6136

Délibération n° 2806 du 16 octobre 2009,

rectifiant le budget prévisionnel 2009, le budget pluriannuel 2009/2011 et le budget de gestion de la Région du fait de l'application de la loi régionale n° 25 du 4 août 2009 (Mesures urgentes en vue de l'attribution d'aides temporaires aux entreprises pour la lutte contre la crise).

page 6138

Délibération n° 2912 du 23 octobre 2009,

portant approbation des nouvelles modalités d'octroi et de liquidation des aides visées à l'art. 5 de la loi régionale n° 3 du 3 janvier 2006 (Nouvelles dispositions en matière d'actions régionales pour la promotion de l'utilisation rationnelle de l'énergie), en remplacement des dispositions approuvées par les DGR n° 1467/2007, n° 2904/2008 et n° 3252/2008.

page 6141

AVIS ET COMMUNIQUÉS

**ASSESSORAT
DU TOURISME, DES SPORTS,
DU COMMERCIO ET DES TRANSPORTS**

Assessorat du tourisme, des sports, du commerce, et des transports.

Tableaux professionnels régionaux et tarifs.
page 6178

UNITÉ SANITAIRE LOCALE

Agence USL – Région autonome Vallée d'Aoste.

Avis de tirage au sort des membres du jury du concours externe, sur titres et épreuves, organisé en vue de pourvoir des postes vacants à l'organigramme de l'Agence USL de la Vallée d'Aoste.
page 6193

ATTI EMANATI DA ALTRE AMMINISTRAZIONI

Comune di AYAS. Deliberazione 28 ottobre 2009, n. 63.

Modificazioni allo Statuto comunale.
pag. 6193

Comune di NUS. Deliberazione 26 ottobre 2009, n. 40.

Progetto di riqualificazione urbana del Capoluogo.
Approvazione variante non sostanziale.
pag. 6195

Comune di PRÉ-SAINT-DIDIER. Decreto 3 novembre 2009, n. 9.

Acquisizione di beni utilizzati senza titolo per scopi di interesse pubblico per lavori di ampliamento del viale Champex. (Art. 43, D.P.R. 8 giugno 2001, n. 237; D.Lgs. 27 dicembre 2002, n. 302).

pag. 6196

Comune di SAINT-RHÉMY-EN-BOSES. Decreto 28 ottobre 2009, n. 1.

Declassificazione e sdemanializzazione di un tratto di strada comunale denominata Viseran-Letey-Combaz nel Comune di SAINT-RHÉMY-EN-BOSES.
pag. 6197

PARTE TERZA

AVVISI DI CONCORSI

Regione Autonoma Valle d'Aosta.

Bando per l'espletamento della prova di accertamento della conoscenza delle lingue francese ed italiana per la «categoria C – Posizioni C1 e C2», mediante procedura non concorsuale.
pag. 6199

Assessorato dell'Istruzione e della Cultura.

Criteri e modalità per l'erogazione di contributi per la realizzazione di progetti a supporto e sostegno del percorso scolastico, formativo ed extrascolastico degli alunni con disturbi specifici di apprendimento (DSA). Anno scolastico 2009/2010.

pag. 6213

Assessorato dell'Istruzione e della Cultura.

Bando di concorso per la concessione di contributi alle famiglie di soggetti con disturbi specifici di apprendi-

ACTES ÉMANANT DES AUTRES ADMINISTRATIONS

Commune d'AYAS. Délibération n° 63 du 28 octobre 2009,

modifiant les statuts communaux.
page 6193

Commune de NUS. Délibération n° 40 du 26 octobre 2009,

approuvant la variante non substantielle du PRGC relative à la requalification urbaine du chef-lieu.
page 6195

Commune de PRÉ-SAINT-DIDIER. Acte n° 9 du 3 novembre 2009,

portant intégration au patrimoine de la Commune de PRÉ-SAINT-DIDIER des biens immeubles concernés par les travaux d'élargissement de l'avenue Champex et utilisés à des fins d'intérêt public sans qu'aucun acte ait été pris, au sens de l'art. 43 du DPR n° 237 du 8 juin 2001 et du décret législatif n° 302 du 27 décembre 2002.
page 6196

Commune de SAINT-RHÉMY-EN-BOSES. Arrêté n° 1 du 28 octobre 2009,

portant déclassement et désaffectation d'un tronçon de la route communale dénommée Viseran – Letey – Combaz, dans la commune de SAINT-RHÉMY-EN-BOSES.
page 6197

TROISIÈME PARTIE

AVIS DE CONCOURS

Région autonome Vallée d'Aoste.

Avis de déroulement de l'Épreuve préliminaire de français et d'italien en vue de l'éventuel accès aux emplois de la catégorie C (positions C1 et C2) par recrutement sans concours.
page 6199

Assessorat de l'Education et de la Culture.

Critères et modalités en vue de l'octroi des aides à la réalisation de projets de soutien du parcours scolaire, formatif et extrascolaire des élèves atteints de troubles spécifiques de l'apprentissage (TSA) au titre de l'année scolaire 2009/2010.

page 6213

Assessorat de l'Education et de la Culture.

Avis de concours en vue de l'attribution d'aides aux familles des jeunes atteints de troubles spécifiques de

**mento (DSA) per l'acquisto di strumenti informatici.
Anno scolastico 2009/2010.**

pag. 6217

Comunità Montana Grand Paradis.

**Graduatoria del concorso pubblico per esami per
l'assunzione di un funzionario tecnico categoria D.**

pag. 6219

Comunità Montana Monte Cervino.

**Estratto del bando di concorso unico pubblico, per
esami, per l'assunzione a tempo indeterminato di n. 1
Collaboratore (istruttore tecnico) – Categoria C
Posizione C2 – a tempo parziale (50%).**

pag. 6219

**Istituto Zooprofilattico sperimentale del Piemonte,
Liguria e Valle d'Aosta.**

**Selezioni pubbliche per l'affidamento di borse di studio
da attivarsi nell'ambito della ricerca – sede e sezioni.**

pag. 6222

**Azienda Unità Sanitaria Locale – Regione Valle
d'Aosta.**

**Aumento dei posti da n. 2 a n. 6 con conseguente riaper-
tura dei termini per la presentazione delle domande, del
pubblico concorso, per titoli ed esami, per dirigente
sanitario medico – appartenente all'area Medica e delle
specialità Mediche – disciplina di Medicina e Chirurgia
d'Urgenza ed Accettazione da destinare al Dipartimento
d'Emergenza presso l'Azienda U.S.L. della Valle
d'Aosta.**

pag. 6224

**Azienda Unità Sanitaria Locale – Regione Valle
d'Aosta.**

**Concorso pubblico, per titoli ed esami, per la copertura
di n. 1 posto di dirigente sanitario medico – appartenen-
te all'area di Sanità Pubblica – disciplina di Direzione
Medica di Presidio Ospedaliero, presso l'Azienda U.S.L.
della Valle d'Aosta.**

pag. 6225

INDICE SISTEMATICO

ACQUE PUBBLICHE

Decreto 3 novembre 2009, n. 441.

**Subconcessione per la durata di anni trenta al signor
BODRO Mauro di derivazione d'acqua dal torrente
Verrogne, in località Vulmian del comune di SAINT-
PIERRE, ad uso idroelettrico.**

pag. 6101

Decreto 6 novembre 2009, n. 445.

Reiezione della domanda in data 31.01.2006 della società

**l'apprentissage (TSA) pour l'achat d'outils informa-
tiques, au titre de l'année scolaire 2009/2010.**

page 6217

Communauté de montagne Grand-Paradis.

**Liste d'aptitude du concours externe, sur épreuves, en
vue du recrutement d'un instructeur technique
(Catégorie D).**

page 6219

Communauté de montagne Mont Cervin.

**Extrait du concours unique externe, sur épreuves, pour
le recrutement, sous contrat à durée indéterminée, d'un
Collaborateur (Instructeur technique) – Catégorie C
Position C2 – pour 18 heures hebdomadaires (temps par-
tiel).**

page 6219

**Istituto Zooprofilattico sperimentale del Piemonte,
Liguria e Valle d'Aosta.**

**Avis de sélections externes en vue de l'attribution de
bourses d'études dans le secteur de la recherche – Siège
et sections.**

page 6222

**Agence Unité sanitaire locale – Région autonome Vallée
d'Aoste.**

**Augmentation, de 2 à 6, des postes de directeurs sani-
taires – médecins (secteur Médecine et spécialités médi-
cales – Médecine et chirurgie de l'accueil et des
urgences) à pourvoir par concours externe, sur titres et
épreuves, dans le cadre du Département d'urgence de
l'Agence USL de la Vallée d'Aoste. Réouverture du
délai de dépôt des dossiers de candidature.**

page 6224

**Agence Unité sanitaire locale – Région autonome Vallée
d'Aoste.**

**Concours externe, sur titres et épreuves, pour le recru-
tement d'un directeur sanitaire – médecin (secteur
Santé publique – Direction médicale de structure hospi-
talière), dans le cadre de l'Agence USL de la Vallée
d'Aoste.**

page 6225

INDEX SYSTÉMATIQUE

EAUX PUBLIQUES

Arrêté n° 441 du 3 novembre 2009,

**accordant pour trente ans à M. Mauro BODRO la sous-
concession de dérivation des eaux du Verrogne, à
Vulmian, dans la commune de SAINT-PIERRE, pour
un usage hydroélectrique.**

page 6101

Arrêté n° 445 du 6 novembre 2009,

portant rejet de la demande présentée le 31 janvier 2006

IDROPONT s.r.l. di derivazione d'acqua dai torrenti Verraz, Tsere, Nana, Fourcare e Courthaud in comune di AYAS, ad uso idroelettrico.

pag. 6109

Decreto 6 novembre 2009, n. 446.

Reiezione della domanda in data 08.09.2008 della società S.E.V.A. s.r.l. di derivazione d'acqua dal torrente Dora di La Thuile, in comune di PRÉ-SAINT-DIDIER, ad uso idroelettrico.

pag. 6110

BILANCIO

Deliberazione 16 ottobre 2009, n. 2797.

Variazioni al bilancio di previsione della Regione per l'anno 2009 e a quello pluriennale per il triennio 2009/2011 per variazioni tra capitoli appartenenti al medesimo obiettivo programmatico e conseguente modifica al bilancio di gestione. Rettifica della deliberazione di Giunta regionale n. 2720 del 9 ottobre 2009.

pag. 6120

Deliberazione 16 ottobre 2009, n. 2799.

Prelievo di somma dal fondo di riserva per le spese obbligatorie del bilancio di previsione della Regione per l'anno 2009 e di quello pluriennale per il triennio 2009/2011 – conseguente modifica al bilancio di gestione.

pag. 6124

Deliberazione 16 ottobre 2009, n. 2800.

Prelievo di somma dal fondo di riserva per le spese impreviste per l'anno 2009 e conseguente modifica al bilancio di gestione.

pag. 6126

Deliberazione 16 ottobre 2009, n. 2801.

Variazione al bilancio di previsione della Regione per l'anno 2009 e a quello pluriennale per il triennio 2009/2011 e conseguente modifica al bilancio di gestione – finanziamento progetto n. 21 del Comune di CHALLAND-SAINT-ANSELME del programma FoSPI 2009/2011 (realizzazione aree di parcheggio e parcheggi interrati comunali).

pag. 6128

Deliberazione 16 ottobre 2009, n. 2802.

Variazioni al bilancio di previsione della Regione per l'anno 2009 e a quello pluriennale per il triennio 2009/2011 e conseguente modifica al bilancio di gestione per l'applicazione della legge regionale 30 giugno 2009, n. 20 recante «Nuove disposizioni in materia di prevenzione e riduzione dell'inquinamento acustico».

pag. 6130

Deliberazione 16 ottobre 2009, n. 2803.

Prelievo di somma dal fondo per interventi urgenti e

par la société « IDROPONT srl » en vue de l'obtention de la sous-concession de dérivation des eaux du Verraz, du Tsere, du Nana, du Fourcare et du Courthaud, dans la commune d'AYAS, pour la production d'énergie hydroélectrique.

page 6109

Arrêté n° 446 du 6 novembre 2009,

portant rejet de la demande présentée le 8 septembre 2008 par la société « SEVA srl » en vue de l'obtention de la sous-concession de dérivation des eaux de la Doire de La Thuile, dans la commune de PRÉ-SAINT-DIDIER, pour la production d'énergie hydroélectrique.

page 6110

BUDGET

Délibération n° 2797 du 16 octobre 2009,

rectifiant le budget prévisionnel 2009, le budget pluriannuel 2009/2011 et le budget de gestion de la Région du fait de la modification de chapitres appartenant au même objectif programmatique, ainsi que la DGR n° 2720 du 9 octobre 2009.

page 6120

Délibération n° 2799 du 16 octobre 2009,

portant prélèvement de crédits du fonds de réserve pour les dépenses obligatoires du budget prévisionnel 2009 et du budget pluriannuel 2009/2011 de la Région et modification du budget de gestion.

page 6124

Délibération n° 2800 du 16 octobre 2009,

portant prélèvement de crédits du fonds de réserve 2009 pour les dépenses imprévues et modification du budget de gestion.

page 6126

Délibération n° 2801 du 16 octobre 2009,

rectifiant le budget prévisionnel 2009, le budget pluriannuel 2009/2011 et le budget de gestion de la Région, du fait du financement du projet n° 21 de la Commune de CHALLAND-SAINT-ANSELME (Réalisation de parkings et de garages communaux enterrés) visé au plan FoSPI 2009/2011.

page 6128

Délibération n° 2802 du 16 octobre 2009,

rectifiant le budget prévisionnel 2009, le budget pluriannuel 2009/2011 et le budget de gestion de la Région du fait de l'application de la loi régionale n° 20 du 30 juin 2009 relative aux nouvelles dispositions en matière de prévention et de réduction de la pollution sonore.

page 6130

Délibération n° 2803 du 16 octobre 2009,

portant prélèvement de crédits du Fonds pour les

inderogabili per il superamento di eccezionali calamità o avversità atmosferiche e conseguente modifica al bilancio di gestione, ai sensi della legge regionale n. 5/2001.
pag. 6132

Deliberazione 16 ottobre 2009, n. 2804.

Variazioni al bilancio di previsione della Regione per l'anno 2009 e a quello pluriennale per il triennio 2009/2011 e conseguente modifica al bilancio di gestione per l'applicazione della legge regionale 4 agosto 2009, n. 26 «Interventi a favore degli enti locali per l'adeguamento e la realizzazione di opere minori di pubblica utilità».
pag. 6134

Deliberazione 16 ottobre 2009, n. 2805.

Variazioni al bilancio di previsione della Regione per l'anno 2009 e a quello pluriennale per il triennio 2009/2011 per l'applicazione della legge regionale 4 agosto 2009, n. 28 «Modificazioni alla legge regionale 7 dicembre 1993, n. 84 (Interventi regionali in favore della ricerca e dello sviluppo)».
pag. 6136

Deliberazione 16 ottobre 2009, n. 2806.

Variazioni al bilancio di previsione della Regione per l'anno 2009 e a quello pluriennale per il triennio 2009/2011 per l'applicazione della legge regionale 4 agosto 2009, n. 25 «Misure urgenti di autorizzazione di aiuti temporanei alle imprese in funzione anti-crisi».
pag. 6138

CONSORZI

Arrêté n° 14 du 23 octobre 2009,

portant modification des statuts du consortium d'amélioration foncière « Mont-Mené » dont le siège est situé dans la commune de VALTOURNENCHE.
page 6111

ENERGIA

Decreto 3 novembre 2009, n. 441.

Subconcessione per la durata di anni trenta al signor BODRO Mauro di derivazione d'acqua dal torrente Verrogne, in località Vulmian del comune di SAINT-PIERRE, ad uso idroelettrico.
pag. 6101

Decreto 6 novembre 2009, n. 445.

Reiezione della domanda in data 31.01.2006 della società IDROPONT s.r.l. di derivazione d'acqua dai torrenti Verraz, Tsere, Nana, Fourcare e Courthaud in comune di AYAS, ad uso idroelettrico.
pag. 6109

Decreto 6 novembre 2009, n. 446.

Reiezione della domanda in data 08.09.2008 della società

mesures urgentes et inajournables nécessaires en cas de calamités naturelles et de phénomènes météorologiques exceptionnels et modification du budget de gestion, aux termes de la loi régionale n° 5/2001.
page 6132

Délibération n° 2804 du 16 octobre 2009,

rectifiant le budget prévisionnel 2009, le budget pluriannuel 2009/2011 et le budget de gestion de la Région du fait de l'application de la loi régionale n° 26 du 4 août 2009 (Mesures en faveur des collectivités locales pour la mise aux normes et la réalisation d'ouvrages mineurs d'utilité publique).
page 6134

Délibération n° 2805 du 16 octobre 2009,

rectifiant le budget prévisionnel 2009, le budget pluriannuel 2009/2011 et le budget de gestion de la Région du fait de l'application de la loi régionale n° 28 du 4 août 2009 modifiant la loi régionale n° 84 du 7 décembre 1993 (Mesures régionales en faveur de la recherche et du développement).
page 6136

Délibération n° 2806 du 16 octobre 2009,

rectifiant le budget prévisionnel 2009, le budget pluriannuel 2009/2011 et le budget de gestion de la Région du fait de l'application de la loi régionale n° 25 du 4 août 2009 (Mesures urgentes en vue de l'attribution d'aides temporaires aux entreprises pour la lutte contre la crise).
page 6138

CONSORTIUMS

Decreto 23 ottobre 2009, n. 14.

Modifiche dello statuto del consorzio di miglioramento fondiario «Mont-Mené», con sede nel comune di VALTOURNENCHE.
pag. 6111

ÉNERGIE

Arrêté n° 441 du 3 novembre 2009,

accordant pour trente ans à M. Mauro BODRO la sous-concession de dérivation des eaux du Verrogne, à Vulmian, dans la commune de SAINT-PIERRE, pour un usage hydroélectrique.
page 6101

Arrêté n° 445 du 6 novembre 2009,

portant rejet de la demande présentée le 31 janvier 2006 par la société « IDROPONT srl » en vue de l'obtention de la sous-concession de dérivation des eaux du Verraz, du Tsere, du Nana, du Fourcare et du Courthaud, dans la commune d'AYAS, pour la production d'énergie hydroélectrique.
page 6109

Arrêté n° 446 du 6 novembre 2009,

portant rejet de la demande présentée le 8 septembre

S.E.V.A. s.r.l. di derivazione d'acqua dal torrente Dora di La Thuile, in comune di PRÉ-SAINT-DIDIER, ad uso idroelettrico.

pag. 6110

Decreto 30 ottobre 2009, n. 29.

Costruzione linea elettrica interrata a 15 kV per allacciamento Comunità Montana Mont Rose in località Petit Rosier nel comune di CHAMPORCHER. Linea n. 508.

pag. 6111

Decreto 30 ottobre 2009, n. 30.

Costruzione cabina di trasformazione USL MT/BT situata in Via Guido Rey nel Comune di AOSTA – Linea n. 585.

pag. 6114

Deliberazione 23 ottobre 2009, n. 2912.

Approvazione di nuove modalità per la concessione e la liquidazione delle agevolazioni di cui all'art. 5 della legge regionale 3 gennaio 2006, n. 3 (Nuove disposizioni in materia di interventi regionali per la promozione dell'uso razionale dell'energia), in sostituzione di quelle approvate con le DGR 1467/2007, 2904/2008 e 3252/2008.

pag. 6141

ENTI LOCALI

Arrêté n° 444 du 5 novembre 2009,

portant approbation de la dénomination officielle des villages, des hameaux, des lieux-dits et de toute autre localité de la Commune de DONNAS, aux termes du premier alinéa de l'article 2 de la loi régionale n° 61 du 9 décembre 1976, tel qu'il a été modifié par l'article 1^{er} de la loi régionale n° 18 du 4 août 2006.

page 6106

Deliberazione 3 luglio 2009, n. 1810.

Approvazione con prescrizioni, ai sensi della L.R. 13/2007, art. 6 comma 2, della cartografia degli ambiti e delle costruzioni esclusi dall'obbligo di copertura del tetto con lose di pietra, individuati dal Comune di ALLEIN.

pag. 6116

Deliberazione 3 luglio 2009, n. 1811.

Approvazione con prescrizioni, ai sensi della L.R. 13/2007, art. 6 comma 2, della cartografia degli ambiti e delle costruzioni esclusi dall'obbligo di copertura del tetto con lose di pietra, individuati dal Comune di ARNAD.

pag. 6117

Deliberazione 3 luglio 2009, n. 1812.

Approvazione con prescrizioni, ai sensi della L.R. 13/2007, art. 6 comma 2, della cartografia degli ambiti e delle costruzioni esclusi dall'obbligo di copertura del tetto con lose di pietra, individuati dal Comune di ISSIME.

pag. 6117

2008 par la société « SEVA srl » en vue de l'obtention de la sous-concession de dérivation des eaux de la Doire de La Thuile, dans la commune de PRÉ-SAINT-DIDIER, pour la production d'énergie hydroélectrique.

page 6110

Arrêté n° 29 du 30 octobre 2009,

autorisant la construction de la ligne électrique souterraine n° 508 à 15 kV, aux fins de l'alimentation des bureaux de la Communauté de montagne Mont-Rose, à Petit-Rosier, dans la commune de CHAMPORCHER.

page 6111

Arrêté n° 30 du 30 octobre 2009,

autorisant la construction, sur la ligne électrique n° 585, du poste de transformation « USL MT/BT » à AOSTE, rue Guido Rey.

page 6114

Délibération n° 2912 du 23 octobre 2009,

portant approbation des nouvelles modalités d'octroi et de liquidation des aides visées à l'art. 5 de la loi régionale n° 3 du 3 janvier 2006 (Nouvelles dispositions en matière d'actions régionales pour la promotion de l'utilisation rationnelle de l'énergie), en remplacement des dispositions approuvées par les DGR n° 1467/2007, n° 2904/2008 et n° 3252/2008.

page 6141

COLLECTIVITÉS LOCALES

Decreto 5 novembre 2009, n. 444.

Approvazione della denominazione ufficiale dei villaggi, delle frazioni, dei luoghi e di ogni altra località del comune di DONNAS, ai sensi dell'art. 2, comma 1, della legge regionale 9 dicembre 1976, n. 61, come modificato dall'art. 1 della legge regionale 4 agosto 2006, n. 18.

pag. 6106

Délibération n° 1810 du 3 juillet 2009,

portant approbation, avec prescriptions, au sens du deuxième alinéa de l'art. 6 de la LR n° 13/2007, de la cartographie des zones et des constructions non soumises à l'obligation d'une couverture en lauzes, définies par la Commune d'ALLEIN.

page 6116

Délibération n° 1811 du 3 juillet 2009,

portant approbation, au sens du deuxième alinéa de l'art. 6 de la LR n° 13/2007, de la cartographie des zones et des constructions non soumises à l'obligation d'une couverture en lauzes, définies par la Commune d'ARNAD.

page 6117

Délibération n° 1812 du 3 juillet 2009,

portant approbation, au sens du deuxième alinéa de l'art. 6 de la LR n° 13/2007, de la cartographie des zones et des constructions non soumises à l'obligation d'une couverture en lauzes, définies par la Commune d'ISSIME.

page 6117

Deliberazione 3 luglio 2009, n. 1813.

Approvazione con prescrizioni, ai sensi della L.R. 13/2007, art. 6 comma 2, della cartografia degli ambiti e delle costruzioni esclusi dall'obbligo di copertura del tetto con lose di pietra, individuati dal Comune di SAINT-DENIS. pag. 6117

Deliberazione 10 luglio 2009, n. 1878.

Approvazione con prescrizioni, ai sensi della L.R. 13/2007, art. 6 comma 2, della cartografia degli ambiti e delle costruzioni esclusi dall'obbligo di copertura del tetto con lose di pietra, individuati dal Comune di PRÉ-SAINT-DIDIER. pag. 6118

Deliberazione 10 luglio 2009, n. 1879.

Approvazione con prescrizioni, ai sensi della L.R. 13/2007, art. 6 comma 2, della cartografia degli ambiti e delle costruzioni esclusi dall'obbligo di copertura del tetto con lose di pietra, individuati dal Comune di GABY. pag. 6118

Deliberazione 10 luglio 2009, n. 1880.

Approvazione con prescrizioni, ai sensi della L.R. 13/2007, art. 6 comma 2, della cartografia degli ambiti e delle costruzioni esclusi dall'obbligo di copertura del tetto con lose di pietra, individuati dal Comune di CHALLAND-SAINT-ANSELME. pag. 6118

Deliberazione 10 luglio 2009, n. 1881.

Approvazione con prescrizioni, ai sensi della L.R. 13/2007, art. 6 comma 2, della cartografia degli ambiti e delle costruzioni esclusi dall'obbligo di copertura del tetto con lose di pietra, individuati dal Comune di POLLEIN. pag. 6119

Deliberazione 10 luglio 2009, n. 1882.

Approvazione con prescrizioni, ai sensi della L.R. 13/2007, art. 6 comma 2, della cartografia degli ambiti e delle costruzioni esclusi dall'obbligo di copertura del tetto con lose di pietra, individuati dal Comune di SAINT-MARCEL. pag. 6119

Comune di AYAS. Deliberazione 28 ottobre 2009, n. 63.

Modificazioni allo Statuto comunale. pag. 6193

Comune di NUS. Deliberazione 26 ottobre 2009, n. 40.

Progetto di riqualificazione urbana del Capoluogo. Approvazione variante non sostanziale. pag. 6195

Comune di PRÉ-SAINT-DIDIER. Decreto 3 novembre 2009, n. 9.

Acquisizione di beni utilizzati senza titolo per scopi di

Délibération n° 1813 du 3 juillet 2009,

portant approbation, au sens du deuxième alinéa de l'art. 6 de la LR n° 13/2007, de la cartographie des zones et des constructions non soumises à l'obligation d'une couverture en lauzes, définies par la Commune de SAINT-DENIS. page 6117

Délibération n° 1878 du 10 juillet 2009,

portant approbation, au sens du deuxième alinéa de l'art. 6 de la LR n° 13/2007, de la cartographie des zones et des constructions non soumises à l'obligation d'une couverture en lauzes, définies par la Commune de PRÉ-SAINT-DIDIER. page 6118

Délibération n° 1879 du 10 juillet 2009,

portant approbation, au sens du deuxième alinéa de l'art. 6 de la LR n° 13/2007, de la cartographie des zones et des constructions non soumises à l'obligation d'une couverture en lauzes, définies par la Commune de GABY. page 6118

Délibération n° 1880 du 10 juillet 2009,

portant approbation, au sens du deuxième alinéa de l'art. 6 de la LR n° 13/2007, de la cartographie des zones et des constructions non soumises à l'obligation d'une couverture en lauzes, définies par la Commune de CHALLAND-SAINT-ANSELME. page 6118

Délibération n° 1881 du 10 juillet 2009,

portant approbation, au sens du deuxième alinéa de l'art. 6 de la LR n° 13/2007, de la cartographie des zones et des constructions non soumises à l'obligation d'une couverture en lauzes, définies par la Commune de POLLEIN. page 6119

Délibération n° 1882 du 10 juillet 2009,

portant approbation, au sens du deuxième alinéa de l'art. 6 de la LR n° 13/2007, de la cartographie des zones et des constructions non soumises à l'obligation d'une couverture en lauzes, définies par la Commune de SAINT-MARCEL. page 6119

Commune d'AYAS. Délibération n° 63 du 28 octobre 2009,

modifiant les statuts communaux. page 6193

Commune de NUS. Délibération n° 40 du 26 octobre 2009,

approuvant la variante non substantielle du PRGC relative à la requalification urbaine du chef-lieu. page 6195

Commune de PRÉ-SAINT-DIDIER. Acte n° 9 du 3 novembre 2009,

portant intégration au patrimoine de la Commune de

interesse pubblico per lavori di ampliamento del viale Champex. (Art. 43, D.P.R. 8 giugno 2001, n. 237; D.Lgs. 27 dicembre 2002, n. 302).

pag. 6196

Comune di SAINT-RHÉMY-EN-BOSSSES. Decreto 28 ottobre 2009, n. 1.

Declassificazione e sdemanializzazione di un tratto di strada comunale denominata Viseran-Letey-Combaz nel Comune di SAINT-RHÉMY-EN-BOSSSES.

pag. 6197

ESPROPRIAZIONI

Decreto 30 ottobre 2009, n. 437.

Pronuncia di espropriazione a favore del Comune di BRUSSON di terreni interessati dai lavori di realizzazione dei marciapiedi e rifacimento pubblica illuminazione della frazione Vollon, in Comune di BRUSSON.

pag. 6099

Decreto 4 novembre 2009, n. 442.

Espropriazione di terreni necessari ai lavori di allargamento e sistemazione della strada comunale La Pallu – Viseran – La Roche , nel Comune di GRESSAN. Decreto di fissazione indennità provvisoria.

pag. 6102

Comune di PRÉ-SAINT-DIDIER. Decreto 3 novembre 2009, n. 9.

Acquisizione di beni utilizzati senza titolo per scopi di interesse pubblico per lavori di ampliamento del viale Champex. (Art. 43, D.P.R. 8 giugno 2001, n. 237; D.Lgs. 27 dicembre 2002, n. 302).

pag. 6196

FINANZE

Deliberazione 16 ottobre 2009, n. 2797.

Variazioni al bilancio di previsione della Regione per l'anno 2009 e a quello pluriennale per il triennio 2009/2011 per variazioni tra capitoli appartenenti al medesimo obiettivo programmatico e conseguente modifica al bilancio di gestione. Rettifica della deliberazione di Giunta regionale n. 2720 del 9 ottobre 2009.

pag. 6120

Deliberazione 16 ottobre 2009, n. 2799.

Prelievo di somma dal fondo di riserva per le spese obbligatorie del bilancio di previsione della Regione per l'anno 2009 e di quello pluriennale per il triennio 2009/2011 – conseguente modifica al bilancio di gestione.

pag. 6124

PRÉ-SAINT-DIDIER des biens immeubles concernés par les travaux d'élargissement de l'avenue Champex et utilisés à des fins d'intérêt public sans qu'aucun acte ait été pris, au sens de l'art. 43 du DPR n° 237 du 8 juin 2001 et du décret législatif n° 302 du 27 décembre 2002.

page 6196

Commune de SAINT-RHÉMY-EN-BOSSSES. Arrêté n° 1 du 28 octobre 2009,

portant déclassement et désaffectation d'un tronçon de la route communale dénommée Viseran – Letey – Combaz, dans la commune de SAINT-RHÉMY-EN-BOSSSES.

page 6197

EXPROPRIATIONS

Arrêté n° 437 du 30 octobre 2009,

portant expropriation, en faveur de la Commune de BRUSSON, des biens immeubles nécessaires aux travaux de réalisation de trottoirs et de réfection du système d'éclairage public au hameau de Vollon, dans la commune de BRUSSON.

page 6099

Arrêté n° 442 du 4 novembre 2009,

portant expropriation des biens immeubles nécessaires aux travaux d'élargissement et de réaménagement de la route communale La Pallu – Viseran – La Roche, dans la commune de GRESSAN, et fixation des indemnités provisoires y afférentes.

page 6102

Commune de PRÉ-SAINT-DIDIER. Acte n° 9 du 3 novembre 2009,

portant intégration au patrimoine de la Commune de PRÉ-SAINT-DIDIER des biens immeubles concernés par les travaux d'élargissement de l'avenue Champex et utilisés à des fins d'intérêt public sans qu'aucun acte ait été pris, au sens de l'art. 43 du DPR n° 237 du 8 juin 2001 et du décret législatif n° 302 du 27 décembre 2002.

page 6196

FINANCES

Délibération n° 2797 du 16 octobre 2009,

rectifiant le budget prévisionnel 2009, le budget pluriannuel 2009/2011 et le budget de gestion de la Région du fait de la modification de chapitres appartenant au même objectif programmatique, ainsi que la DGR n° 2720 du 9 octobre 2009.

page 6120

Délibération n° 2799 du 16 octobre 2009,

portant prélèvement de crédits du fonds de réserve pour les dépenses obligatoires du budget prévisionnel 2009 et du budget pluriannuel 2009/2011 de la Région et modification du budget de gestion.

page 6124

Deliberazione 16 ottobre 2009, n. 2800.

Prelievo di somma dal fondo di riserva per le spese impreviste per l'anno 2009 e conseguente modifica al bilancio di gestione.

pag. 6126

Deliberazione 16 ottobre 2009, n. 2801.

Variazione al bilancio di previsione della Regione per l'anno 2009 e a quello pluriennale per il triennio 2009/2011 e conseguente modifica al bilancio di gestione - finanziamento progetto n. 21 del Comune di CHALLAND-SAINT-ANSELME del programma FoSPI 2009/2011 (realizzazione aree di parcheggio e parcheggi interrati comunali).

pag. 6128

Deliberazione 16 ottobre 2009, n. 2802.

Variazioni al bilancio di previsione della Regione per l'anno 2009 e a quello pluriennale per il triennio 2009/2011 e conseguente modifica al bilancio di gestione per l'applicazione della legge regionale 30 giugno 2009, n. 20 recante «Nuove disposizioni in materia di prevenzione e riduzione dell'inquinamento acustico».

pag. 6130

Deliberazione 16 ottobre 2009, n. 2803.

Prelievo di somma dal fondo per interventi urgenti e inderogabili per il superamento di eccezionali calamità o avversità atmosferiche e conseguente modifica al bilancio di gestione, ai sensi della legge regionale n. 5/2001.

pag. 6132

Deliberazione 16 ottobre 2009, n. 2804.

Variazioni al bilancio di previsione della Regione per l'anno 2009 e a quello pluriennale per il triennio 2009/2011 e conseguente modifica al bilancio di gestione per l'applicazione della legge regionale 4 agosto 2009, n. 26 «Interventi a favore degli enti locali per l'adeguamento e la realizzazione di opere minori di pubblica utilità».

pag. 6134

Deliberazione 16 ottobre 2009, n. 2805.

Variazioni al bilancio di previsione della Regione per l'anno 2009 e a quello pluriennale per il triennio 2009/2011 per l'applicazione della legge regionale 4 agosto 2009, n. 28 «Modificazioni alla legge regionale 7 dicembre 1993, n. 84 (Interventi regionali in favore della ricerca e dello sviluppo)».

pag. 6136

Deliberazione 16 ottobre 2009, n. 2806.

Variazioni al bilancio di previsione della Regione per l'anno 2009 e a quello pluriennale per il triennio 2009/2011 per l'applicazione della legge regionale 4 agosto 2009, n. 25 «Misure urgenti di autorizzazione di aiuti temporanei alle imprese in funzione anti-crisi».

pag. 6138

Délibération n° 2800 du 16 octobre 2009,

portant prélèvement de crédits du fonds de réserve 2009 pour les dépenses imprévues et modification du budget de gestion.

page 6126

Délibération n° 2801 du 16 octobre 2009,

rectifiant le budget prévisionnel 2009, le budget pluriannuel 2009/2011 et le budget de gestion de la Région, du fait du financement du projet n° 21 de la Commune de CHALLAND-SAINT-ANSELME (Réalisation de parkings et de garages communaux enterrés) visé au plan FoSPI 2009/2011.

page 6128

Délibération n° 2802 du 16 octobre 2009,

rectifiant le budget prévisionnel 2009, le budget pluriannuel 2009/2011 et le budget de gestion de la Région du fait de l'application de la loi régionale n° 20 du 30 juin 2009 relative aux nouvelles dispositions en matière de prévention et de réduction de la pollution sonore.

page 6130

Délibération n° 2803 du 16 octobre 2009,

portant prélèvement de crédits du Fonds pour les mesures urgentes et inajournables nécessaires en cas de calamités naturelles et de phénomènes météorologiques exceptionnels et modification du budget de gestion, aux termes de la loi régionale n° 5/2001.

page 6132

Délibération n° 2804 du 16 octobre 2009,

rectifiant le budget prévisionnel 2009, le budget pluriannuel 2009/2011 et le budget de gestion de la Région du fait de l'application de la loi régionale n° 26 du 4 août 2009 (Mesures en faveur des collectivités locales pour la mise aux normes et la réalisation d'ouvrages mineurs d'utilité publique).

page 6134

Délibération n° 2805 du 16 octobre 2009,

rectifiant le budget prévisionnel 2009, le budget pluriannuel 2009/2011 et le budget de gestion de la Région du fait de l'application de la loi régionale n° 28 du 4 août 2009 modifiant la loi régionale n° 84 du 7 décembre 1993 (Mesures régionales en faveur de la recherche et du développement).

page 6136

Délibération n° 2806 du 16 octobre 2009,

rectifiant le budget prévisionnel 2009, le budget pluriannuel 2009/2011 et le budget de gestion de la Région du fait de l'application de la loi régionale n° 25 du 4 août 2009 (Mesures urgentes en vue de l'attribution d'aides temporaires aux entreprises pour la lutte contre la crise).

page 6138

FINANZIAMENTI VARI

Deliberazione 23 ottobre 2009, n. 2912.

Approvazione di nuove modalità per la concessione e la liquidazione delle agevolazioni di cui all'art. 5 della legge regionale 3 gennaio 2006, n. 3 (Nuove disposizioni in materia di interventi regionali per la promozione dell'uso razionale dell'energia), in sostituzione di quelle approvate con le DGR 1467/2007, 2904/2008 e 3252/2008.

pag. 6141

FORESTE E TERRITORI MONTANI

Arrêté n° 14 du 23 octobre 2009,

portant modification des statuts du consortium d'amélioration foncière « Mont-Mené » dont le siège est situé dans la commune de VALTOURNENCHE.

page 6111

LINEE ELETTRICHE

Decreto 30 ottobre 2009, n. 29.

Costruzione linea elettrica interrata a 15 kV per allacciamento Comunità Montana Mont Rose in località Petit Rosier nel comune di CHAMPORCHER. Linea n. 508.

pag. 6111

Decreto 30 ottobre 2009, n. 30.

Costruzione cabina di trasformazione USL MT/BT situata in Via Guido Rey nel Comune di AOSTA – Linea n. 585.

pag. 6114

OPERE PUBBLICHE

Decreto 30 ottobre 2009, n. 437.

Pronuncia di espropriazione a favore del Comune di BRUSSON di terreni interessati dai lavori di realizzazione dei marciapiedi e rifacimento pubblica illuminazione della frazione Vollon, in Comune di BRUSSON.

pag. 6099

PROFESSIONI

Assessorato Turismo, Sport, Commercio e Trasporti.

Elenchi professionali regionali e tariffe professionali.

pag. 6178

TOPONOMASTICA

Arrêté n° 444 du 5 novembre 2009,

portant approbation de la dénomination officielle des

FINANCEMENTS DIVERS

Délibération n° 2912 du 23 octobre 2009,

portant approbation des nouvelles modalités d'octroi et de liquidation des aides visées à l'art. 5 de la loi régionale n° 3 du 3 janvier 2006 (Nouvelles dispositions en matière d'actions régionales pour la promotion de l'utilisation rationnelle de l'énergie), en remplacement des dispositions approuvées par les DGR n° 1467/2007, n° 2904/2008 et n° 3252/2008.

page 6141

FORÊTS ET TERRITOIRES DE MONTAGNE

Decreto 23 ottobre 2009, n. 14.

Modifiche dello statuto del consorzio di miglioramento fondiario «Mont-Mené», con sede nel comune di VALTOURNENCHE.

pag. 6111

LIGNES ÉLECTRIQUES

Arrêté n° 29 du 30 octobre 2009,

autorisant la construction de la ligne électrique souterraine n° 508 à 15 kV, aux fins de l'alimentation des bureaux de la Communauté de montagne Mont-Rose, à Petit-Rosier, dans la commune de CHAMPORCHER.

page 6111

Arrêté n° 30 du 30 octobre 2009,

autorisant la construction, sur la ligne électrique n° 585, du poste de transformation « USL MT/BT » à AOSTE, rue Guido Rey.

page 6114

TRAVAUX PUBLICS

Arrêté n° 437 du 30 octobre 2009,

portant expropriation, en faveur de la Commune de BRUSSON, des biens immeubles nécessaires aux travaux de réalisation de trottoirs et de réfection du système d'éclairage public au hameau de Vollon, dans la commune de BRUSSON.

page 6099

PROFESSIONS

Assessorat du tourisme, des sports, du commerce, et des transports.

Tableaux professionnels régionaux et tarifs.

page 6178

TOPONYMIE

Decreto 5 novembre 2009, n. 444.

Approvazione della denominazione ufficiale dei villaggi,

villages, des hameaux, des lieux-dits et de toute autre localité de la Commune de DONNAS, aux termes du premier alinéa de l'article 2 de la loi régionale n° 61 du 9 décembre 1976, tel qu'il a été modifié par l'article 1^{er} de la loi régionale n° 18 du 4 août 2006. page 6106

TRASPORTI

Decreto 4 novembre 2009, n. 442.

Espropriazione di terreni necessari ai lavori di allargamento e sistemazione della strada comunale La Pallu – Viseran – La Roche, nel Comune di GRESSAN. Decreto di fissazione indennità provvisoria.

pag. 6102

UNITÀ SANITARIA LOCALE

Azienda U.S.L. – Regione autonoma Valle d'Aosta.

Avviso di sorteggio di componenti di Commissioni esaminatrici di concorsi pubblici, per titoli ed esami, per la copertura di posti di organico vacanti presso l'Azienda U.S.L. della Valle d'Aosta.

pag. 6193

URBANISTICA

Deliberazione 3 luglio 2009, n. 1810.

Approvazione con prescrizioni, ai sensi della L.R. 13/2007, art. 6 comma 2, della cartografia degli ambiti e delle costruzioni esclusi dall'obbligo di copertura del tetto con lose di pietra, individuati dal Comune di ALLEIN.

pag. 6116

Deliberazione 3 luglio 2009, n. 1811.

Approvazione con prescrizioni, ai sensi della L.R. 13/2007, art. 6 comma 2, della cartografia degli ambiti e delle costruzioni esclusi dall'obbligo di copertura del tetto con lose di pietra, individuati dal Comune di ARNAD.

pag. 6117

Deliberazione 3 luglio 2009, n. 1812.

Approvazione con prescrizioni, ai sensi della L.R. 13/2007, art. 6 comma 2, della cartografia degli ambiti e delle costruzioni esclusi dall'obbligo di copertura del tetto con lose di pietra, individuati dal Comune di ISSIME.

pag. 6117

Deliberazione 3 luglio 2009, n. 1813.

Approvazione con prescrizioni, ai sensi della L.R. 13/2007, art. 6 comma 2, della cartografia degli ambiti e delle costruzioni esclusi dall'obbligo di copertura del tetto con lose di pietra, individuati dal Comune di SAINT-DENIS.

pag. 6117

Deliberazione 10 luglio 2009, n. 1878.

Approvazione con prescrizioni, ai sensi della L.R.

delle frazioni, dei luoghi e di ogni altra località del comune di DONNAS, ai sensi dell'art. 2, comma 1, della legge regionale 9 dicembre 1976, n. 61, come modificato dall'art. 1 della legge regionale 4 agosto 2006, n. 18.

pag. 6106

TRANSPORTS

Arrêté n° 442 du 4 novembre 2009,

portant expropriation des biens immeubles nécessaires aux travaux d'élargissement et de réaménagement de la route communale La Pallu – Viseran – La Roche, dans la commune de GRESSAN, et fixation des indemnités provisoires y afférentes.

page 6102

UNITÉ SANITAIRE LOCALE

Agence USL – Région autonome Vallée d'Aoste.

Avis de tirage au sort des membres du jury du concours externe, sur titres et épreuves, organisé en vue de pourvoir des postes vacants à l'organigramme de l'Agence USL de la Vallée d'Aoste.

page 6193

URBANISME

Délibération n° 1810 du 3 juillet 2009,

portant approbation, avec prescriptions, au sens du deuxième alinéa de l'art. 6 de la LR n° 13/2007, de la cartographie des zones et des constructions non soumises à l'obligation d'une couverture en lauzes, définies par la Commune d'ALLEIN.

page 6116

Délibération n° 1811 du 3 juillet 2009,

portant approbation, au sens du deuxième alinéa de l'art. 6 de la LR n° 13/2007, de la cartographie des zones et des constructions non soumises à l'obligation d'une couverture en lauzes, définies par la Commune d'ARNAD.

page 6117

Délibération n° 1812 du 3 juillet 2009,

portant approbation, au sens du deuxième alinéa de l'art. 6 de la LR n° 13/2007, de la cartographie des zones et des constructions non soumises à l'obligation d'une couverture en lauzes, définies par la Commune d'ISSIME.

page 6117

Délibération n° 1813 du 3 juillet 2009,

portant approbation, au sens du deuxième alinéa de l'art. 6 de la LR n° 13/2007, de la cartographie des zones et des constructions non soumises à l'obligation d'une couverture en lauzes, définies par la Commune de SAINT-DENIS.

page 6117

Délibération n° 1878 du 10 juillet 2009,

portant approbation, au sens du deuxième alinéa de

13/2007, art. 6 comma 2, della cartografia degli ambiti e delle costruzioni esclusi dall'obbligo di copertura del tetto con lose di pietra, individuati dal Comune di PRÉ-SAINT-DIDIER.
pag. 6118

Deliberazione 10 luglio 2009, n. 1879.

Approvazione con prescrizioni, ai sensi della L.R. 13/2007, art. 6 comma 2, della cartografia degli ambiti e delle costruzioni esclusi dall'obbligo di copertura del tetto con lose di pietra, individuati dal Comune di GABY.
pag. 6118

Deliberazione 10 luglio 2009, n. 1880.

Approvazione con prescrizioni, ai sensi della L.R. 13/2007, art. 6 comma 2, della cartografia degli ambiti e delle costruzioni esclusi dall'obbligo di copertura del tetto con lose di pietra, individuati dal Comune di CHALLAND-SAINT-ANSELME.
pag. 6118

Deliberazione 10 luglio 2009, n. 1881.

Approvazione con prescrizioni, ai sensi della L.R. 13/2007, art. 6 comma 2, della cartografia degli ambiti e delle costruzioni esclusi dall'obbligo di copertura del tetto con lose di pietra, individuati dal Comune di POLLEIN.
pag. 6119

Deliberazione 10 luglio 2009, n. 1882.

Approvazione con prescrizioni, ai sensi della L.R. 13/2007, art. 6 comma 2, della cartografia degli ambiti e delle costruzioni esclusi dall'obbligo di copertura del tetto con lose di pietra, individuati dal Comune di SAINT-MARCEL.
pag. 6119

Comune di NUS. Deliberazione 26 ottobre 2009, n. 40.

Progetto di riqualificazione urbana del Capoluogo. Approvazione variante non sostanziale.
pag. 6195

l'art. 6 de la LR n° 13/2007, de la cartographie des zones et des constructions non soumises à l'obligation d'une couverture en lauzes, définies par la Commune de PRÉ-SAINT-DIDIER.
page 6118

Délibération n° 1879 du 10 juillet 2009,

portant approbation, au sens du deuxième alinéa de l'art. 6 de la LR n° 13/2007, de la cartographie des zones et des constructions non soumises à l'obligation d'une couverture en lauzes, définies par la Commune de GABY.
page 6118

Délibération n° 1880 du 10 juillet 2009,

portant approbation, au sens du deuxième alinéa de l'art. 6 de la LR n° 13/2007, de la cartographie des zones et des constructions non soumises à l'obligation d'une couverture en lauzes, définies par la Commune de CHALLAND-SAINT-ANSELME.
page 6118

Délibération n° 1881 du 10 juillet 2009,

portant approbation, au sens du deuxième alinéa de l'art. 6 de la LR n° 13/2007, de la cartographie des zones et des constructions non soumises à l'obligation d'une couverture en lauzes, définies par la Commune de POLLEIN.
page 6119

Délibération n° 1882 du 10 juillet 2009,

portant approbation, au sens du deuxième alinéa de l'art. 6 de la LR n° 13/2007, de la cartographie des zones et des constructions non soumises à l'obligation d'une couverture en lauzes, définies par la Commune de SAINT-MARCEL.
page 6119

Commune de NUS. Délibération n° 40 du 26 octobre 2009,

approuvant la variante non substantielle du PRGC relative à la requalification urbaine du chef-lieu.
page 6195

TESTO UFFICIALE
TEXTE OFFICIEL

PARTE SECONDA

**ATTI DEL PRESIDENTE
DELLA REGIONE**

Decreto 30 ottobre 2009, n. 437.

Pronuncia di espropriazione a favore del Comune di BRUSSON di terreni interessati dai lavori di realizzazione dei marciapiedi e rifacimento pubblica illuminazione della frazione Vollon, in Comune di BRUSSON.

IL PRESIDENTE DELLA REGIONE

Omissis

decreta

A) È pronunciata l'espropriazione a favore del Comune di BRUSSON degli immobili qui di seguito descritti, interessati dall'intervento denominato «lavori di realizzazione dei marciapiedi e rifacimento pubblica illuminazione della frazione Vollon», in Comune di BRUSSON, di proprietà delle ditte di seguito indicate:

COMUNE CENSUARIO DI BRUSSON

1. GALIMBERTI Margherita (quota 1/3)
nata ad ARLUNO (MI) il 08.01.1947
c.f.: GLMMGH47A48A413F
BERTINATTI Vincenza (quota 1/3)
Nata a CARAVINO (TO) il 12.02.1925
c.f.: BRTVCN25B52B7330
VICQUERY Alessandro (quota 1/6)
Nato ad AOSTA il 09.05.1973
c.f.: VCQLSN73E09A326Y
VICQUERY Elena Rita (quota 1/6)
Nata ad AOSTA il 16.08.1979
c.f.: VCQLRT79M56A326O
F. 14 – map. 596 (ex 193/b) di mq. 3 – E.U. – Zona C5-1 - C.T.
Indennità: € 207,90
2. PACHON Elsa (quota 1/3)
Nata ad AOSTA il 08.06.1950
c.f.: PCHLSE50H48A326W
VICQUERY Alessandro (quota 1/3)
Nato ad AOSTA il 09.05.1973
c.f.: VCQLSN73E09A326Y
VICQUERY Elena Rita (quota 1/3)

DEUXIÈME PARTIE

**ACTES DU PRÉSIDENT
DE LA RÉGION**

Arrêté n° 437 du 30 octobre 2009,

portant expropriation, en faveur de la Commune de BRUSSON, des biens immeubles nécessaires aux travaux de réalisation de trottoirs et de réfection du système d'éclairage public au hameau de Vollon, dans la commune de BRUSSON.

LE PRÉSIDENT DE LA RÉGION

Omissis

arrête

A) Les biens immeubles nécessaires aux travaux de réalisation de trottoirs et de réfection du système d'éclairage public au hameau de Vollon, dans la commune de BRUSSON, et figurant ci-après, en regard du nom de leurs propriétaires, sont expropriés en faveur de la Commune de BRUSSON :

COMMUNE DE BRUSSON

- Nata ad AOSTA il 16.08.1979
c.f.: VCQLRT79M56A326O
F. 14 – map. 597 (ex 195/b) di mq. 2 – E.U. – Zona C5-1 – C.T.
Indennità: € 138,60
3. CHENAL Clara (quota 1/4)
Nata ad Aosta il 28/02.1980
c.f.: CHNCLR80B68A326T
ANSERMÉ Piera Ida Carla (quota 1/4)
Nata ad AOSTA il 17.06.1952
c.f.: NSRPDC52H57A326S
CHENAL Bruno (quota 1/2)
Nato ad OYACE il 22.08.1942
c.f.: CHNBRN42M22G012Z
F. 14 – map. 598 (ex 473/b) di mq. 3 – E.U. – Zona C5-1 – C.T.
Indennità: € 207,90
 4. CHENAL Emilia Bruna Giovanna
Nata a BRUSSON il 17.08.1951
c.f.: CHNMBR51M57B230V
F. 14 – map. 599 (ex 472/b) di mq. 40 – E.U. – Zona

- C5-1 – C.T.
Indennità: € 2.772,00
5. LEVEQUE Delfina
Nata a BRUSSON il 07.11.1928
c.f.: LVQDFN28S47B230M
F. 14 – map. 600 (ex 235/b) di mq. 24 – E.U. – Zona C5-1 – C.T.
Indennità: € 1.663,20
6. GERANDIN Emma
Nata a BRUSSON il 08.06.1947
c.f.: GRNMME47H48B230W
F. 14 – map. 601 (ex 483/b) di mq. 30 – Pri – E.U. – Zona C5-1 – C.T.
Indennità: € 2.079,00
7. JURILLO Dolores (quota 1/3)
Nata ad AOSTA il 03.09.1968
c.f.: JRLDRS68P43A326C
MUSCARÀ Roberto (quota 1/3)
Nato a CROTONE il 23.02.1968
c.f.: MSCRRT68B23D122X
GERANDIN Emma (quota 1/3)
Nata a BRUSSON il 08.06.1947
c.f.: GRNMME47H48B230W
F. 14 – map. 602 (ex 237/b) di mq. 14 – Pri – Zona C5-1 – C.T.
Indennità: € 970,20
8. VICQUERY Paola (quota 1/2)
Nata ad AOSTA il 27.09.1961
c.f.: VCQPLA61P67A326Z
VICQUERY Marco (quota 1/2)
Nato ad AOSTA il 01.07.1954
c.f.: VCQMRC54L01A326H
F. 14 – map. 605 (ex 274/b) di mq. 126 – E.U. – Zona C5-1 – C.T.
Indennità: € 8.731,80
9. PAYN Giovanni Battista
Nato a BRUSSON il 15.01.1931
c.f.: PYNGNN31A15B230P
F. 13 – map. 446 (ex 369/b) di mq. 23 – Pri – E.U. – Zona C5-1 – C.T.
F. 13 – map. 445 (ex 200/b) di mq. 16 – E.U. – Zona C5-1 – C.T.
Indennità: € 2.702,70
10. PAYN Maria Giuseppina
Nata ad IVREA il 14.08.1933
c.f.: PYNMGS33M54E379R
F. 13 – map. 444 (ex 368/b) di mq. 20 – Pri – E.U. – Zona C5-1 – C.T.
Indennità: € 1.386,00
11. PAYN Giulio Giovanni Pietro
Nato a BRUSSON il 17.07.1927
c.f.: PYNGGV27L17B230D
F. 13 – map. 443 (ex 362/b) di mq. 19 – E.U. – Zona C5-1 – C.T.
Indennità: € 1.316,70
12. ROLLANDIN Franca Maria
Nata a BRUSSON il 26.03.1941
c.f.: RLLFNC41C66B230S
F. 14 – map. 595 (ex 180/b) di mq. 9 – Pri – Zona Ea – C.T.
Indennità: € 67,08
13. SURROZ Mauro
Nato ad AOSTA il 13.01.1956
c.f.: SRRMRA56A13A326F
F. 13 – map. 442 (ex 201/b) di mq. 54 – Pri – Zona Ea – C.T.
Indennità: € 197,34
14. DOLEAN Pierina (quota 1/2)
Nata a BRUSSON il 02.09.1924
c.f.: DLNPRN24P42B230B
SURROZ Sergio (quota 1/2)
Nato a CHÂTILLON il 29.08.1953
c.f.: SRRSRG53M29C294V
F. 13 – map. 441 (ex 203/b) di mq. 26 – Pri – Zona Ea – C.T.
Indennità: € 95,00
15. «MARENE SOCIETÀ SEMPLICE»
Legale rappresentante BORGIO Eugenio
p.i.: 96516050018
F. 13 – map. 440 (ex 204/b) di mq. 28 – Pri – E.U. – Zona Ea – C.T.
Indennità: € 102,32
16. FAVRE Eligio
Nato a BRUSSON il 27.12.1936
c.f.: FVRLGE36T27B230Y
F. 13 – map. 439 (ex 205/b) di mq. 33 – Pri – Zona Ea – C.T.
Indennità: € 120,60
17. SURROZ Cecilia Romana Adolfini
Nata a BRUSSON il 08.05.1951
c.f.: SRRCLR51E48B230M
F. 13 – map. 438 (ex 206/b) di mq. 25 – Pri – Zona Ea – C.T.
F. 13 – map. 437 (ex 47/b di mq. 23 – Pri – Zona Ea – C.T.
Indennità: € 171,75
18. BERGHINO Marisa (quota 1/4)
Nata a COSSANO CANAVESE il 16.05.1949
c.f.: BRGMRS49E56D092F
BRUNERO Esterina (quota 1/2)
Nata a COSSANO CANAVESE il 21.12.1926
c.f.: BRNSRN26T61D092V
BELVISO Giuseppe (quota 1/4)
Nato a CASALE MONFERRATO il 02.11.1946
c.f.: BLVGPP46S02B885O
F. 13 – map. 436 (ex 228/b) di mq. 33 – Pri – E.U. – Zona Ea – C.T.
Indennità: € 120,60
19. DOLEAN Alba
Nata a SAINTE FOY (Francia) il 30.10.1934

c.f.: DLNLBA34R70Z110Z

F. 13 – map. 435 (ex 350/b) di mq. 14 – Pri – Zona Ea – C.T.

F. 13 – map. 434 (ex 227/b) di mq. 16 – Pri – Zona Ea – C.T.

Indennità: € 109,64

20. VICQUERY Pietro

Nato a BRUSSON il 12.10.1927

c.f.: VCQPTR27R12B230W

F. 13 – map. 433 (ex 230/b) di mq. 36 – Pri – Zona Ea – C.T.

Indennità: € 131,55

B) Il presente decreto deve essere notificato alle ditte proprietarie nelle forme degli atti processuali civili, registrato presso l'Ufficio del Registro, trascritto presso l'Agenzia del Territorio – Servizio Pubblicità Immobiliare e volturato all'Agenzia del Territorio – Servizi Generali e Catastali, nei termini di urgenza a cura e spese dell'ente espropriante.

C) Adempite le suddette formalità, tutti i diritti relativi agli immobili espropriati potranno essere fatti valere esclusivamente sull'indennità.

Aosta, 30 ottobre 2009.

Il Presidente
ROLLANDIN

Decreto 3 novembre 2009, n. 441.

Subconcessione per la durata di anni trenta al signor BODRO Mauro di derivazione d'acqua dal torrente Verrogne, in località Vulmian del comune di SAINT-PIERRE, ad uso idroelettrico.

IL PRESIDENTE DELLA REGIONE

Omissis

decreta

Art. 1

Fatti salvi i diritti dei terzi, è subconcesso al signor BODRO Mauro, giusta la domanda presentata in data 18.06.2008 di derivare dal torrente Verrogne, a mezzo dell'opera di presa già esistente per uso irriguo di cui al decreto del Genio Civile n. 5 del 17.01.1936, nel periodo dal 1° maggio al 31 ottobre di ogni anno, moduli massimi 0,30 e medi annui, rapportati al periodo di derivazione, 0,15 per la produzione, sul salto di m 52, della potenza nominale media annua di kW 7,65, da utilizzarsi a servizio di due mayens e di un fabbricato di civile abitazione di proprietà del richiedente.

21. BERGER Paola

Nata ad AOSTA il 27.01.1966

c.f.: BRGPLA66A67A326Q

F. 13 – map. 432 (ex 235/b) di mq. 36 – Pri – Zona Ea – C.T.

Indennità: € 131,55

22. VICQUERY Cristina Maria

Nata a BRUSSON il 12.11.1924

c.f.: VCQCST24S52B230O

F. 13 – map. 431 (ex 236/b) di mq. 26 – Pri – Zona Ea – C.T.

Indennità: € 95,01

B) Le présent arrêté est notifié aux propriétaires concernés dans les formes prévues pour les actes relevant de la procédure civile et transmis à la Recette des impôts en vue de son enregistrement et à l'Agence du territoire en vue de sa transcription (Service de la publicité foncière) et de l'inscription au cadastre du transfert du droit de propriété (Services généraux et cadastraux), avec procédure d'urgence, par les soins et aux frais de l'expropriant.

C) À l'issue desdites formalités, les droits relatifs aux biens immeubles expropriés sont reportés sur les indemnités y afférentes.

Fait à Aoste, le 30 octobre 2009.

Le président,
Augusto ROLLANDIN

Arrêté n° 441 du 3 novembre 2009,

accordant pour trente ans à M. Mauro BODRO la sous-concession de dérivation des eaux du Verrogne, à Vulmian, dans la commune de SAINT-PIERRE, pour un usage hydroélectrique.

LE PRÉSIDENT DE LA RÉGION

Omissis

arrête

Art. 1^{er}

Sans préjudice des droits des tiers, est sous-concédée à M. Mauro BODRO, conformément à la demande déposée le 18 juin 2008, la dérivation – au moyen de l'ouvrage de captage existant à des fins d'irrigation et visé au décret du Génie civil n° 5 du 17 janvier 1936 – des eaux du Verrogne, du 1^{er} mai au 31 octobre de chaque année, de 0,30 module d'eau maximum et de 0,15 module d'eau moyen, calculé par rapport à la période de dérivation, pour la production, sur une chute de 52 m, d'une puissance nominale moyenne annuelle de 7,65 kW, à utiliser dans les deux mayens et dans le bâtiment à usage d'habitation propriété du demandeur.

Art. 2

Salvo i casi di rinuncia, decadenza o revoca, la durata della subconcessione sarà di anni trenta successivi e continui, decorrenti dalla data del presente decreto, subordinatamente all'osservanza delle condizioni stabilite nel disciplinare di subconcessione n. 9715/DDS di protocollo in data 7 ottobre 2009 e con l'obbligo del pagamento anticipato, presso la Tesoreria dell'Amministrazione Regionale, del canone annuo di euro 99,22 (novantanove/22), in ragione di euro 12,97 per kW, sulla potenza nominale media di kW 7,65, in applicazione della deliberazione della Giunta Regionale n. 3134 in data 31 ottobre 2008.

Art. 3

L'Assessorato delle Opere Pubbliche, Difesa del Suolo e Edilizia Residenziale Pubblica e l'Assessorato delle Finanze, Bilancio e Patrimonio della Regione, ognuno per la propria competenza, sono incaricati dell'esecuzione del presente Decreto.

Aosta, 3 novembre 2009.

Il Presidente
ROLLANDIN

Decreto 4 novembre 2009, n. 442.

Espropriazione di terreni necessari ai lavori di allargamento e sistemazione della strada comunale La Pallu – Viseran – La Roche, nel Comune di GRESSAN. Decreto di fissazione indennità provvisoria.

IL PRESIDENTE DELLA REGIONE

Omissis

decreta

A) Ai fini dell'espropriazione degli immobili siti in Comune di GRESSAN e ricompresi nelle zone «C8» e «C9/1» del P.R.G.C., necessari per i lavori di allargamento e sistemazione della strada comunale La Pallu – Viseran – La Roche, l'indennità provvisoria è determinata come segue:

1. TRESCA Riccardo
Nato ad AOSTA il 07.06.1951
C.F.: TRSRCR51H07A326Y
VOYAT Carla Adelina
Nata ad AOSTA il 01.04.1951
C.F.: VYTCL51D41A326O
F. 5 – map. 609 (ex 77/b) di mq. 191 sup. da indennizzare mq. 12 – O – Zona C9/1
Indennità: € 2.160,00
2. ZAMBON Benito
Nato ad AOSTA il 06.04.1935

Art. 2

La durée de la sous-concession est de trente ans consécutifs à compter de la date du présent arrêté, sauf en cas de renonciation, caducité ou révocation. Le concessionnaire est tenu de respecter les conditions établies par le cahier des charges de sous-concession n° 9715/DDS du 7 octobre 2009 et de verser à l'avance, à la trésorerie de l'Administration régionale, une redevance annuelle de 99,22 € (quatre-vingt-dix-neuf euros et vingt-deux centimes), à raison de 12,97 € pour chaque kW, sur la puissance nominale moyenne de 7,65 kW, en application de la délibération du Gouvernement régional n° 3134 du 31 octobre 2008.

Art. 3

L'Assessorat régional des ouvrages publics, de la protection des sols et du logement public et l'Assessorat régional du budget, des finances et du patrimoine sont chargés, chacun en ce qui le concerne, de l'exécution du présent arrêté.

Fait à Aoste, le 3 novembre 2009.

Le président,
Augusto ROLLANDIN

Arrêté n° 442 du 4 novembre 2009,

portant expropriation des biens immeubles nécessaires aux travaux d'élargissement et de réaménagement de la route communale La Pallu – Viseran – La Roche, dans la commune de GRESSAN, et fixation des indemnités provisoires y afférentes.

LE PRÉSIDENT DE LA RÉGION

Omissis

arrête

A) Aux fins de l'expropriation des biens immeubles situés dans la commune de GRESSAN, compris dans les zones C8 et C9/1 du PRGC et nécessaires aux travaux d'élargissement et de réaménagement de la route communale La Pallu – Viseran – La Roche, les indemnités provisoires sont fixées comme suit :

- C.F.: ZMBBNT35D06A326D
ZAMBON Marco Emilio
Nato ad AOSTA il 30.09.1964
C.F.: ZMBMRC64P30A326D
PILON Mauro
Nato ad AOSTA il 20.12.1957
C.F.: PLNMRA57T20A326L
ZAMBON Patrizia Maria Rosa
Nata ad AOSTA il 22.05.1961
C.F.: ZMBPRZ61E62A326N
F. 5 – map. 662 (ex 134/b) di mq. 45 sup. da indennizzare mq. 4 – O – Zona C9/1

- F. 5 – map. 663 (ex 134/c) di mq. 9 sup. da indennizzare
mq. 3 – O – Zona C9/1
Indennità: € 1.260,00
3. BLANC Maria Michelina
Nata ad AYMAVILLES il 12.12.1944
C.F.: BLNMMC44T52A108P
F. 5 – map. 485 di mq. 102 sup. da indennizzare
mq. 22– Pria – Zona C9/1
Indennità: € 3.960,00
4. BLANC JORRIOZ Maurizia Valentina
Nata ad AYMAVILLES il 26.09.1942
C.F.: BLNMZV42P66A108L
F. 5 – map. 486 di mq. 23 sup. da indennizzare mq. 8 di
cui mq. 5,12 – Pria – Zona C9/1
Indennità: € 921,60
5. BLANC Guido Ilario
Nato ad AYMAVILLES il 16.09.1949
C.F.: BLNGLR49P16A108K
BLANC JORRIOZ Maurizia Valentina
Nata ad AYMAVILLES il 26.09.1942
C.F.: BLNMZV42P66A108L
BLANC Maria Michelina
Nata ad AYMAVILLES il 12.12.1944
C.F.: BLNMMC44T52A108P
F. 5 – map. 630 (ex 83/b) di mq. 48 sup. da indennizzare
mq. 12 di cui mq. 5,76 – Pria – Zona C9/1
F. 5 – map. 725 di mq. 67 sup. da indennizzare mq.52 di
cui mq. 29,12 – Pria – Zona C9/1
Indennità: € 6.278,40
6. CURTAZ Fernanda Adelaide
Nata a LA SALLE il 23.10.1932
C.F.: CRTFNN32R63E458L
F. 5 – map. 657 (ex 343/b) di mq. 109 sup. da indenniz-
zare mq. 54 – Pria – Zona C8
Indennità: € 10.638,00
7. CORDANI Raffaella
Nata a Torino il 29.11.1958
C.F.: CRDRFL58S69L219M
ZAMPESE Francesco
Nato ad AOSTA il 29.06.1953
C.F.: ZMPFNC53H29A326P
F. 5 – map. 656 (ex 298/b) di mq. 135 sup. da indenniz-
zare mq. 45 di cui mq. 20,70 – O – Zona C8
Indennità: € 4.077,90
8. QUATTROCCHIO Oscar
Nato a NOVARA il 02.11.1926
C.F.: QTTSCR26S02F952N
MATTIONI Teresa
Nata ad ANCONA il 15.10.1925 (usufruttuaria)
C.F.: MTTTRS25R55A271O
QUATTROCCHIO Cinzia Paola
Nata ad AOSTA il 29.06.1953
C.F.: QTTCZP53H69A326H
F. 5 – map. 655 (ex 96/b) di mq. 92 sup. da indennizzare
mq. 26 di cui mq. 2,60 – O – Zona C8
Indennità: € 512,20
9. BORNAZ Federico Roberto
Nato a GRESSAN il 18.07.1921
C.F.: BRNFRC21L18E165B
F. 5 – map. 650 (ex 349/b) di mq. 21 sup. da indenniz-
zare mq. 8 – Pria – Zona C8
F. 5 – map. 649 (ex 156/b) di mq. 2 – Pria – Zona C8
Indennità: € 1.576,00
10. GARINO Santina
Nata ad AOSTA il 25.06.1936
C.F.: GRNSTN36H65A326O
F. 5 – map. 637 (ex 299/b) di mq. 55 sup. da indenniz-
zare mq. 4 – Pria – Zona C8
Indennità: € 788,00
11. FRASCHETTO Fulvio
Nato ad AOSTA il 16.05.1962
C.F.:FRSFLV62E16A326I
PERRIN Silvana Maria (usufruttuaria)
Nata a TORGNON il 13.11.1935
C.F.: PRRSVN35S53L217J
F. 5 – map. 654 (ex 97/b) di mq. 32 sup. da indennizzare
mq. 9 – O – Zona C8
Indennità: € 1.773,00
12. VOYAT Ida
Nata ad AOSTA il 21.01.1941
C.F.: VYTDIA41A61A326H
F. 5 – map. 639 (ex 300/b) di mq. 138 sup. da indenniz-
zare mq. 36 – Pria – Zona C8
Indennità: € 7.092,00
13. ASILO INFANTILE CAVALIERE PIETRO BLAN-
CHET
c/o Presidente Don OTTIN Michele
F. 5 – map. 740 di mq. 279 sup. da indennizzare
mq. 152 di cui mq. 4,56 in Zona A6 e mq. 147,44 in
Zona C8 – Pria
F. 5 – map. 741 di mq. 1 – Pria – Zona C8
Indennità: € 29.510,80
14. DE MARZI Gastone
Nato a GAMBELLARA il 12.07.1948
C.F.: DMRGTN48L12D897F
DE MARZI Domenica
Nata a GAMBELLARA il 24.08.1950
C.F.: DMRDNC50M64D897Q
F. 5 – map. 641 (ex 109/b) di mq. 105 sup. da indenniz-
zare mq. 22 di cui mq. 11,88 in Zona A6 e mq. 10,12 in
Zona C8 – O –
Indennità: € 3.033,36
15. MEZZARO Pietro
Nato a RONCÀ (VERONA) il 16.07.1932
C.F.: MZZPTR32L16H522S
MEZZARO Ivana
Nata ad AOSTA il 04.11.1963
C.F.: MZZVNI63S44A326A
MEZZARO Nilla
Nata ad AOSTA il 16.12.1956
C.F.: MZZNLL56T56A326P

- MEZZARO Ennio
Nato ad AOSTA il 16.06.1961
C.F.: MZZNNE61H16A326U
MEZZARO Gabriella
Nata ad AOSTA il 04.02.1959
C.F.: MZZGRL59B44A326U
BORNEY Teresa Angela
Nata ad AOSTA il 07.09.1937
BRNTRS37P47A326O
F. 5 – map. 642 (ex 368/b) di mq. 138 sup. da indennizzare mq. 19 di cui mq. 1,14 in Zona A6 e mq. 17,86 in Zona C8 – O
Indennità: € 3.634,70
16. BLANCHET Pietro Francesco
Nato a CHARVENSOD il 20.08.1928
C.F.: BLNPTR28M20C598Y
F. 5 – map. 645 (ex 103/b) di mq. 37 sup. da indennizzare mq. 13– Pria – Zona C8
Indennità: € 2.561,00
17. TALMET Vilma
Nato ad AOSTA il 23.02.1937
C.F.: TLMVLM37B63A326B
F. 5 – map. 646 (ex 367/b) di mq. 35 sup. da indennizzare mq. 21 – O – Zona C8
Indennità: € 4.137,00
18. TALMET Lilliana
Nata a GRESSAN il 02.12.1947
C.F.: TLMMLN47T42E165D
BETTONI Roberto
Nato ad AOSTA il 18.10.1969
C.F.: BTTRRT69R18A326X
BETTONI Tiziana
- B) Ai fini dell'espropriazione degli immobili ricompresi nella zona Ea del PRGC, necessari per i lavori di cui sopra l'indennità provvisoria determinata ai sensi della legge 22 ottobre 1974, n. 865 e successive modificazioni e della legge regionale 11 novembre 1974, n. 44, è determinata nel modo seguente:
1. JOUX Loris
Nato a GRESSAN il 04.02.1953
C.F.: JXOLRS53B04E165K
F. 6 – map. 462 (ex 379/b) di mq. 242 – sup. da indennizzare mq. 73 – Pria – Zona Ea
Indennità: € 154,45
Contributo reg.le int: € 534,60
2. BLANC JORRIOZ Maurizia Valentina
Nata ad AYMAVILLES il 26.09.1942
C.F.: BLNMZV42P66A108L
F. 5 – map. 486 di mq. 23 sup. da indennizzare mq. 8 di cui mq. 2,88 – Pria – Zona Ea
Indennità: € 6,09
Contributo regionale integrativo: € 21,09
3. BLANC Guido Ilario
Nato ad AYMAVILLES il 16.09.1949
C.F.: BLNMMC44T52A108P
- Nata ad AOSTA il 14.10.1973
C.F.: BTTTZN73R54A326Y
TALMET Riccardo
Nato ad AOSTA il 18.12.1945
C.F.: TLMRCR45T18A326Y
LEUCI Maria Teresa
Nata a LECCE il 20.10.1951
C.F.: LCEMTR51R60E506P
F. 5 – map. 647 (ex 48/b) di mq. 72 sup. da indennizzare mq. 16 – O – Zona C8
Indennità: € 3.152,00
19. BORNAZ Ernesto
Nato a GRAN COLOMBIÈRE (Francia) il 12.01.1923
C.F.: BRNRST23A12Z110X
F. 5 – map. 648 (ex 335/b) di mq. 4 sup. da indennizzare mq. 4 – Pria – Zona C8
Indennità: € 788,00
20. ASCANI Franco
Nato a JESI il 11.04.1944
C.F.: SCNFNC44D11E388Q
MANDARINO Maria
Nata a PEDACE il 26.05.1945
C.F.: MNDMRA45E66G400O
NIRTA Franco
Nato ad AOSTA il 11.06.1956
C.F.: NRTFNC56H11A326J
CERISE Graziella
Nata ad AOSTA il 13.04.1958
C.F.: CRSGZL58D53A326I
F. 6 – map. 461 (ex 43/b) di mq. 55 sup. da indennizzare mq. 3 di cui mq. 1,53 in Zona C8 - O
Indennità: € 275,40
- B) Aux fins de l'expropriation des biens immeubles compris dans la zone Ea du PRGC et nécessaires aux travaux susmentionnés, les indemnités provisoires sont fixées comme suit, au sens de la loi n° 865 du 22 octobre 1974 modifiée et de la loi régionale n° 44 du 11 novembre 1974 :
- BLANC JORRIOZ Maurizia Valentina
Nata ad AYMAVILLES il 26.09.1942
C.F.: BLNMZV42P66A108L
BLANC Maria Michelina
Nata ad AYMAVILLES il 12.12.1944
C.F.: BLNMMC44T52A108P
F. 5 – map. 630 (ex 83/b) di mq. 48 sup. da indennizzare mq. 12 di cui mq. 6,24 – Pria – Zona Ea
F. 5 – map. 725 di mq. 67 sup. da indennizzare mq.52 di cui mq. 22,88– Pria – Zona Ea
F. 5 – map. 726 di mq. 2 – Pria – Zona Ea
Indennità: € 61,61
Contributo regionale integrativo: € 213,25
4. NIEROZ Silvana
Nata ad AOSTA il 20.09.1955
C.F.: NRZSVN55P60A326X
F. 5 – map. 756 di mq. 23 sup. da indennizzare mq. 33 – Pria – Zona Ea

- F. 5 – map. 757 di mq. 1 – Pria – Zona Ea
Indennità: € 69,82
Contributo regionale integrativo: € 241,67
5. NIEROZ Silvana
Nata ad AOSTA il 20.09.1955
C.F.: NRZSVN55P60A326X
QUENDOZ Faustina Costanza (usufruttuaria)
Nata ad AOSTA il 26.03.1930
C.F.: QNDFTN30C66A326L
F. 5 – map. 633 (ex 454/b) di mq. 154 sup. da indennizzare mq. 53 – Pria – Zona Ea
Indennità: € 112,14
Contributo regionale integrativo: € 388,13
6. LINTY Maria Albina
Nata a GRESSAN l'11.07.1913
C.F.: LNTMLB13L51E165F
F. 5 – map. 658 (ex 94/b) di mq. 64 sup. da indennizzare mq. 29 – Pria – Zona Ea
Indennità: € 61,36
Contributo regionale integrativo: € 212,38
7. CORDANI Raffaella
Nata a TORINO il 29.11.1958
C.F.: CRDRFL58S69L219M
ZAMPESE Francesco
Nato ad Aosta il 29/06.1953
C.F.: ZMPFNC53H29A326P
F. 5 – map. 656 (ex 298/b) di mq. 135 sup. da indennizzare mq. 45 di cui mq. 24,30 – O – Zona Ea
Indennità: € 82,75
Contributo regionale integrativo: € 116,80
8. QUATTROCCHIO Oscar
Nato a NOVARA il 02.11.1926
C.F.: QTTSCR26S02F952N
MATTIONI Teresa
Nata ad ANCONA il 15.10.1925 (usufruttuaria)
C.F.: MTTTRS25R55A271O
9. BORNAZ Federico Roberto
Nato a GRESSAN il 18.07.1921
C.F.: BRNFRC21L18E165B
F. 5 – map. 638 (ex 95/b) di mq. 171 sup. da indennizzare mq. 73 – Pria – Zona Ea
Indennità: € 154,45
Contributo regionale integrativo: € 534,60
10. BLANCHET Pietro Francesco
Nato a CHARVENSOD il 20.08.1928
C.F.: BLNPTR28M20C598Y
F. 5 – map. 651 (ex 151/b) di mq. 111 sup. da indennizzare mq. 44 – Pria – Zona Ea
Indennità: € 93,10
Contributo regionale integrativo: € 322,22
11. ASCANI Franco
Nato a JESI il 11.04.1944
C.F.: SCNFNC44D11E388Q
MANDARINO Maria
Nata a PEDACE il 26.05.1945
C.F.: MNDMRA45E66G400O
NIRTA Franco
Nato ad AOSTA il 11.06.1956
C.F.: NRTFNC56H11A326J
CERISE Graziella
Nata ad AOSTA il 13.04.1958
C.F.: CRSGZL58D53A326I
F. 6 – map. 461 (ex 43/b) di mq. 55 sup. da indennizzare mq. 3 di cui mq. 1,47 in Zona Ea - O
Indennità: € 5,01
Contributo regionale integrativo: € 7,07

C) In caso di accettazione e di cessione volontaria dei terreni interessati l'indennità di espropriazione ed il contributo regionale integrativo, ove previsto, saranno soggetti alle maggiorazioni prescritte dalle vigenti leggi in materia.

D) È demandata all'ente espropriante l'applicazione, in sede di offerta, dell'art. 37 comma 7, del T.U. sulle espropriazioni, approvato con D.P.R. 8 giugno 2001, n. 327, che prevede l'obbligo di ridurre l'indennità da offrire ad un importo pari al valore indicato nell'ultima dichiarazione o denuncia presentata dall'espropriato ai fini I.C.I..

E) Sono demandati all'ente espropriante gli adempimenti previsti dal comma 1 dell'art. 16 del decreto legislativo 30 dicembre 1992, n. 504.

F) Il Sindaco del Comune di GRESSAN è incaricato, ai sensi di legge, dell'offerta alle ditte espropriande dell'ammontare delle indennità provvisorie determinate con il pre-

C) En cas de cession volontaire des biens immeubles en question et d'acceptation de l'indemnité proposée, les indemnités d'expropriation et l'éventuelle subvention régionale complémentaire font l'objet des majorations prévues par les lois en vigueur en la matière ;

D) L'expropriant est chargé d'appliquer, lors de l'offre, les dispositions du septième alinéa de l'art. 37 du Texte unique sur les expropriations approuvé par le DPR n° 327 du 8 juin 2001, qui prévoient l'obligation de réduire l'indemnité en cause au montant correspondant à la valeur indiquée dans la dernière déclaration présentée par l'exproprié aux fins de l'impôt communal sur les immeubles ;

E) L'expropriant est chargé de remplir les obligations prévues par le premier alinéa de l'art. 16 du décret législatif n° 504 du 30 décembre 1992 ;

F) Le syndic de la Commune de GRESSAN est chargé, aux termes de la loi, de notifier aux propriétaires concernés le montant des indemnités provisoires fixées par le présent

sente provvedimento, a nome e per conto di questa Presidenza.

Aosta, 4 novembre 2009.

Il Presidente
ROLLANDIN

Arrêté n° 444 du 5 novembre 2009,

portant approbation de la dénomination officielle des villages, des hameaux, des lieux-dits et de toute autre localité de la Commune de DONNAS, aux termes du premier alinéa de l'article 2 de la loi régionale n° 61 du 9 décembre 1976, tel qu'il a été modifié par l'article 1^{er} de la loi régionale n° 18 du 4 août 2006.

LE PRÉSIDENT DE LA RÉGION

Omissis

arrête

1. Aux termes du premier alinéa de l'article 2 de la LR n° 61/1976, tel qu'il a été modifié par l'article 1^{er} de la LR n° 18/2006, est approuvée la dénomination officielle des villages, des hameaux, des lieux-dits et de toute autre localité de la Commune de DONNAS mentionnés ci-après :

DÉNOMINATION OFFICIELLE

DENOMINAZIONE UFFICIALE

Albard

L' Artadaz

La Balme

Barat

Baraton

Barmes

Le Beube

Le Bochet

Bondon

Bonze

Bossou

Boudonne

Le Bourg

Chanton

arrêté, au nom et pour le compte de la Présidence de la Région.

Fait à Aoste, le 4 novembre 2009.

Le président,
Augusto ROLLANDIN

Decreto 5 novembre 2009, n. 444.

Approvazione della denominazione ufficiale dei villaggi, delle frazioni, dei luoghi e di ogni altra località del comune di DONNAS, ai sensi dell'art. 2, comma 1, della legge regionale 9 dicembre 1976, n. 61, come modificato dall'art. 1 della legge regionale 4 agosto 2006, n. 18.

IL PRESIDENTE DELLA REGIONE

Omissis

decreta

1. È approvata, ai sensi dell'art. 2, comma 1, della legge regionale n. 61/1976, come modificato dall'art. 1 della legge regionale n. 18/2006, la denominazione ufficiale dei sottoidicati villaggi, frazioni, luoghi e località del comune di DONNAS:

DÉNOMINATION EN USAGE

OU DÉNOMINATION LA PLUS COURANTE/

DENOMINAZIONE IN USO O

DENOMINAZIONE PIÙ RICORRENTE

Albard

Artada

Balma

Barat

Baraton

Barme

Beoby

Bochet

Bondon

Bonze

Bossu

Boudonnaz

Bourg

Chanton

Chapoz	Chapoz
Chélévrinne	Chelevrinne
Chénail	Chenail
Chignas	Cignas
Clapey	Clapey
Cormoné	Cormone
Crestellaz	Crestella
Le Creston	Creston
Les Donnes	Donnes
Fabrique	Fabrique
Fobe	Fobe
Follioley	Follioley
Jas-Dessus	Gias-Damon
Jas-Dessous	Gias-Desot
Jassit	Giassit
Le Glair	Glair
Grand-Vert	Grand Vert
Le Gorrey	Gurey
Lafait	Lafait ou Laffait
Lavancher	Lavancher
Lavassey	Lavassey
Le Liet	Liet
Lillaz	Lilla
Lious	Lious
Mabec	Mabec
Mamy	Mamy
Martorey	Martorey
Mendeye	Mendeye
Mont-Meillant	Mont Meillant
Montat	Montat
Montey	Montey

Mosquerolaz	Moscarola
Mognissolaz	Mougnissola
La Moillaz	Mouilla
Mouraté	Mouratet
La Murasse	La Murasse
Novesse	Novassy
Le Vasé	Ouase
Outrefer	Outrefer
Pailleron	Pailleron
Péragémaz	Pera Gemaz
Pérousaz	Perousa
La Piagne	La Piagne
Les Pians	I Pian
Pian-Dessus	Pian-Damon
Pian-Dessous	Pian-Desot
Pian-Fey	Pian-Fey
Pioles	Piole
Place-Deçà	Place Deça
Place-Delà	Place Delà
Pianas	Planas
Le Pianet	Planet
Pomérou	Pomerou
Porcellettes	Porcelette
Les Poses	Les Poses
Pousseuil	Pousseuil
Prapousaz	Pra Pousaz
Prabeurt	Prabe
Pré-Dallou	Pra-Dallou
Pramotton	Pramotton
Préle	Prele
Reisen	Reisen ou Reisin

La Rive	Reva
Le Rial-du-Gomoz	Ria du Gomo
Ronc-de-Vaccaz	Rondevacca
Les Ronques	Ronque
Le Rosier	Rosier
Rossignod	Rossignod
Caroussaz	Roussa
Rovarey	Rovarey
Tambérive	Tamberive
Tréby	Treby
Vacadaz	Vacada
Varfé	Varfé
Vérale	Verale
Verturin	Verturin
Visey	Visey
Les Gives	Yves

2. La Commune de DONNAS est chargée de l'adoption des actes découlant de la présente approbation.

3. Aux termes de l'article 3 de la LR n° 61/1976, le présent arrêté est publié au Bulletin officiel de la Région et, pendant 30 jours consécutifs, au tableau d'affichage de la Commune de DONNAS.

4. La Direction des collectivités locales est chargée de l'exécution du présent arrêté.

Fait à Aoste, le 5 novembre 2009.

Le président,
Augusto ROLLANDIN

Decreto 6 novembre 2009, n. 445.

Reiezione della domanda in data 31.01.2006 della società IDROPONT s.r.l. di derivazione d'acqua dai torrenti Verraz, Tsere, Nana, Fourcare e Courthaud in comune di AYAS, ad uso idroelettrico.

2. Sarà cura del Comune di DONNAS provvedere all'adozione degli atti conseguenti alla suddetta approvazione.

3. A norma dell'art. 3 della legge regionale n. 61/1976, il presente decreto sarà pubblicato sul Bollettino Ufficiale della Regione e, per 30 giorni consecutivi, all'albo pretorio del Comune di DONNAS.

4. La Direzione enti locali è incaricata dell'esecuzione del presente decreto.

Aosta, 5 novembre 2009.

Il Presidente
ROLLANDIN

Arrêté n° 445 du 6 novembre 2009,

portant rejet de la demande présentée le 31 janvier 2006 par la société « IDROPONT srl » en vue de l'obtention de la sous-concession de dérivation des eaux du Verraz, du Tsere, du Nana, du Fourcare et du Courthaud, dans la commune d'AYAS, pour la production d'énergie hydroélectrique.

IL PRESIDENTE DELLA REGIONE

Omissis

decreta

Art. 1

È rigettata, per i motivi sopra esposti, la domanda in data 31.01.2006 della società IDROPONT s.r.l. di subconcessione di derivazione d'acqua per moduli medi annui 6,52 dal torrente Verraz, per moduli medi annui 1,58 dal torrente Tsere, per moduli medi annui 2,09 dal torrente Nana, per moduli medi annui 1,97 dal torrente Fourcare e per moduli medi annui 1,99 dal torrente Courthaud in comune di AYAS, per produrre, sul salto di m 433, la potenza nominale media annua di kW 6.011.

Art. 2

L'Assessorato opere pubbliche, difesa del suolo e edilizia residenziale pubblica è incaricato della trasmissione del presente decreto alla Società IDROPONT s.r.l. titolare della predetta domanda di subconcessione di derivazione d'acqua ad uso idroelettrico.

Aosta, 6 novembre 2009.

Il Presidente
ROLLANDIN

Decreto 6 novembre 2009, n. 446.

Reiezione della domanda in data 08.09.2008 della società S.E.V.A. s.r.l. di derivazione d'acqua dal torrente Dora di La Thuile, in comune di PRÉ-SAINT-DIDIER, ad uso idroelettrico.

IL PRESIDENTE DELLA REGIONE

Omissis

decreta

Art. 1

È rigettata, per i motivi sopra esposti, la domanda in data 08.09.2008 della società S.E.V.A. s.r.l. di subconcessione di derivazione d'acqua dal torrente Dora di La Thuile, in località Torrent del comune di PRÉ-SAINT-DIDIER, di moduli medi annui 43,90 per produrre, sul salto di m 186,78, la potenza nominale media annua di kW 8.175,40.

Art. 2

L'Assessorato opere pubbliche, difesa del suolo e edilizia residenziale pubblica è incaricato della trasmissione del presente decreto alla Società S.E.V.A. s.r.l. titolare della

LE PRÉSIDENT DE LA RÉGION

Omissis

arrête

Art. 1^{er}

La demande présentée le 31 janvier 2006 par la société « IDROPONT srl » en vue de l'obtention de la sous-concession de dérivation des eaux du Verraz, du Tsere, du Nana, du Fourcare et du Courthaud, dans la commune d'AYAS, respectivement de 6,52, de 1,58, de 2,09, de 1,97 et de 1,99 modules moyens annuels pour la production, sur une chute de 433 mètres, d'une puissance nominale moyenne annuelle de 6 011 kW, est rejetée pour les raisons visées au préambule.

Art. 2

L'Assessorat régional des ouvrages publics, de la protection des sols et du logement public est chargé de transmettre le présent arrêté à la société « IDROPONT srl », titulaire de la demande de sous-concession de dérivation d'eau pour la production d'énergie hydroélectrique.

Fait à Aoste, le 6 novembre 2009.

Le président,
Augusto ROLLANDIN

Arrêté n° 446 du 6 novembre 2009,

portant rejet de la demande présentée le 8 septembre 2008 par la société « SEVA srl » en vue de l'obtention de la sous-concession de dérivation des eaux de la Doire de La Thuile, dans la commune de PRÉ-SAINT-DIDIER, pour la production d'énergie hydroélectrique.

LE PRÉSIDENT DE LA RÉGION

Omissis

arrête

Art. 1^{er}

La demande présentée le 8 septembre 2008 par la société « SEVA srl » en vue de l'obtention de la sous-concession de dérivation des eaux de la Doire de La Thuile, à Torrent, dans la commune de PRÉ-SAINT-DIDIER, de 43,90 modules moyens annuels pour la production, sur une chute de 186,78 mètres, d'une puissance nominale moyenne annuelle de 8 175,40 kW, est rejetée pour les raisons visées au préambule.

Art. 2

L'Assessorat régional des ouvrages publics, de la protection des sols et du logement public est chargé de transmettre le présent arrêté à la société « SEVA srl », titulaire

predetta domanda di subconcessione di derivazione d'acqua ad uso idroelettrico.

Aosta, 6 novembre 2009.

Il Presidente
ROLLANDIN

ATTI ASSESSORILI

ASSESSORATO AGRICOLTURA E RISORSE NATURALI

Arrêté n° 14 du 23 octobre 2009,

portant modification des statuts du consortium d'amélioration foncière « Mont-Mené » dont le siège est situé dans la commune de VALTOURNENCHE.

L'ASSESEUR RÉGIONAL
À L'AGRICULTURE ET
AUX RESSOURCES NATURELLES

Omissis

arrête

Art. 1^{er}

L'article 14 des statuts du consortium d'amélioration foncière « Mont-Mené » dont le siège est situé dans la commune de VALTOURNENCHE, est remplacé par les dispositions suivantes:

« Art. 14. – Il consiglio di amministrazione è composto da 5 (cinque) consiglieri che sono eletti fra gli aventi diritto dall'Assemblea dei consorziati, dura in carica 3 (tre) anni e nel suo seno sono eletti il Presidente ed il Vice Presidente del consorzio. »

Art. 2

Le présent arrêté est publié au *Bulletin Officiel* de la Région autonome Vallée d'Aoste.

Fait à Saint-Christophe, le 23 octobre 2009.

L'assesseur,
Giuseppe ISABELLON

ASSESSORATO TERRITORIO E AMBIENTE

Decreto 30 ottobre 2009, n. 29.

Costruzione linea elettrica interrata a 15 kV per allac-

de la demande de sous-concession de dérivation d'eau pour la production d'énergie hydroélectrique.

Fait à Aoste, le 6 novembre 2009.

Le président,
Augusto ROLLANDIN

ACTES DES ASSESSEURS

ASSESSORAT DE L'AGRICULTURE ET DES RESSOURCES NATURELLES

Decreto 23 ottobre 2009, n. 14.

Modifiche dello statuto del consorzio di miglioramento fondiario «Mont-Mené», con sede nel comune di VALTOURNENCHE.

L'ASSESSORE REGIONALE
ALL'AGRICOLTURA E
RISORSE NATURALI

Omissis

decreta

Art. 1

L'articolo 14 dello statuto del consorzio di miglioramento fondiario «Mont-Mené», con sede nel comune di VALTOURNENCHE, è sostituito come segue:

Art. 2

Il presente decreto sarà pubblicato sul Bollettino ufficiale della Regione autonoma Valle d'Aosta.

Saint-Christophe, 23 ottobre 2009.

L'Assessore
ISABELLON

ASSESSORAT DU TERRITOIRE ET DE L'ENVIRONNEMENT

Arrêté n° 29 du 30 octobre 2009,

autorisant la construction de la ligne électrique souter-

**ciamento Comunità Montana Mont Rose in località
Petit Rosier nel comune di CHAMPORCHER. Linea
n. 508.**

L'ASSESSORE REGIONALE
AL TERRITORIO E AMBIENTE

Omissis

decreta

Art. 1

La DEVAL S.p.A. è autorizzata a costruire in via definitiva e ad esercire in via provvisoria, come da piano tecnico presentato in data 02.07.2009 la linea elettrica interrata a 15 kV n. per allacciamento Comunità Montana Mont Rose in località Petit Rosier nel comune di CHAMPORCHER.

Art. 2

L'autorizzazione definitiva all'esercizio dell'impianto elettrico sarà rilasciata con decreto dell'Assessore al Territorio e Ambiente e sarà subordinata alla stipulazione degli atti di sottomissione di cui all'articolo 120 del R.D. 11.12.1933 n. 1775, al consenso all'esercizio da parte dell'Amministrazione delle Poste e delle Comunicazioni – Circolo delle costruzioni telegrafiche e telefoniche di TORINO nonché all'esito favorevole del collaudo, previsto dall'art. 11 della L.R. 32/2006, per il quale la DEVAL S.p.A. dovrà produrre, preventivamente, una dichiarazione attestante sotto la propria responsabilità:

- a) l'adozione di tutte le misure tecniche e di sicurezza stabilite in materia dalle norme vigenti;
- b) la data di inizio e fine lavori;
- c) la data di entrata in esercizio della linea ed il suo corretto funzionamento successivamente a tale data.

Dovrà inoltre trasmettere all'ARPA la dichiarazione di regolare entrata in esercizio della linea e il progetto esecutivo dell'opera.

Art. 3

Tutte le opere occorrenti per la costruzione e l'esercizio dell'impianto elettrico sono dichiarate di pubblica utilità, urgenti ed indifferibili, ai sensi dell'articolo 12 della L.R. 32/2006.

Art. 4

I lavori e le eventuali operazioni relativi a pratiche di esproprio o di asservimento coattivo, dovranno avere inizio entro un anno dalla data di emissione del presente decreto ed ultimati entro cinque anni dalla stessa data.

raîne n° 508 à 15 kV, aux fins de l'alimentation des bureaux de la Communauté de montagne Mont-Rose, à Petit-Rosier, dans la commune de CHAMPORCHER.

L'ASSESEUR RÉGIONAL
AU TERRITOIRE ET À L'ENVIRONNEMENT

Omissis

arrête

Art. 1^{er}

« Deval SpA » est autorisée à construire à titre définitif et à exploiter à titre provisoire, suivant le plan technique présenté le 2 juillet 2009, la ligne électrique souterraine à 15 kV aux fins de l'alimentation des bureaux de la Communauté de montagne Mont-Rose, à Petit-Rosier, dans la commune de CHAMPORCHER.

Art. 2

L'autorisation définitive d'exploiter la ligne est délivrée par arrêté de l'assesseur au territoire et à l'environnement ; ladite autorisation est subordonnée à l'établissement des actes de soumission visés à l'art. 120 du DR n° 1775 du 11 décembre 1933, à l'accord de l'administration des postes et des communications – *Circolo delle costruzioni telegrafiche e telefoniche* de TURIN – ainsi qu'au résultat positif de l'essai prévu par l'art. 11 de la LR n° 32/2006, pour lequel « Deval SpA » doit déposer au préalable une déclaration sur l'honneur attestant :

- a) L'adoption de toutes les mesures techniques et de sécurité établies par les dispositions en vigueur en la matière ;
- b) La date de début et d'achèvement des travaux ;
- c) La date de mise sous tension de la ligne et le fonctionnement correct de celle-ci après ladite date.

De plus, la société en cause est tenue de transmettre à l'ARPE la déclaration de mise sous tension de la ligne et le projet d'exécution des travaux.

Art. 3

Tous les ouvrages nécessaires à la construction et à l'exploitation de la ligne en question sont déclarés d'utilité publique, urgents et inajournables, aux termes de l'art. 12 de la LR n° 32/2006.

Art. 4

Les travaux et les éventuelles démarches afférentes aux expropriations ou aux servitudes légales doivent être entrepris dans le délai d'un an à compter de la date du présent arrêté et achevés dans le délai de cinq ans à compter de la même date.

Art. 5

Entro sei mesi dalla data di emissione del presente decreto la DEVAL S.p.A. dovrà presentare alla Direzione Espropriazioni e Patrimonio, della Regione Autonoma Valle d'Aosta, a norma dell'articolo 116 del Testo Unico delle disposizioni di legge sulle acque e sugli impianti elettrici, i piani particolareggiati dei tratti di linea interessanti la proprietà privata per i quali è necessario procedere ai sensi del DPR 8 giugno 2001, n. 327 e della L.R. 2 luglio 2004, n. 11.

Art. 6

L'autorizzazione s'intende accordata con salvezza dei diritti di terzi e sotto l'osservanza di tutte le disposizioni vigenti in materia di linee elettriche di trasmissione e distribuzione di energia nonché delle speciali prescrizioni delle singole Amministrazioni interessate.

In conseguenza la DEVAL S.p.A. viene ad assumere la piena responsabilità per quanto riguarda i diritti di terzi e gli eventuali danni causati dalla costruzione e dall'esercizio della linea elettrica, sollevando l'Amministrazione regionale da qualsiasi pretesa o molestia da parte di terzi che si ritenessero danneggiati.

Art. 7

La DEVAL S.p.A. dovrà eseguire, anche durante l'esercizio dell'impianto elettrico, le eventuali nuove opere o modifiche che, a norma di legge, venissero prescritte per la tutela dei pubblici e privati interessi, entro i termini che saranno all'uopo stabiliti e con le comminatorie di legge in caso di inadempimento nonché effettuare, a fine esercizio, lo smantellamento ed il recupero delle linee con sistemazione ambientale delle aree interessate dagli scavi e dalla palificazione.

Art. 8

Contro il presente provvedimento è ammesso ricorso gerarchico alla Giunta regionale da inoltrarsi, da parte del destinatario, entro 30 giorni dalla data di notificazione o in ogni caso dalla conoscenza avutane.

Art. 9

Il presente decreto dovrà essere pubblicato sul Bollettino Ufficiale della Regione e all'Albo Pretorio del comune di CHAMPORCHER.

Tutte le spese inerenti alla presente autorizzazione sono a carico della DEVAL S.p.A.

Art. 10

La Direzione Ambiente, dell'Assessorato Territorio e

Art. 5

Dans les six mois suivant la date du présent arrêté, « Deval SpA » doit présenter à la Direction des expropriations et du patrimoine de la Région autonome Vallée d'Aoste, conformément à l'art. 116 du texte unique des dispositions législatives sur les eaux et les installations électriques, les plans détaillés des tronçons de ligne intéressant la propriété privée pour lesquels il est nécessaire de respecter les dispositions du DPR n° 327 du 8 juin 2001 et de la LR n° 11 du 2 juillet 2004.

Art. 6

L'autorisation est réputée accordée dans le respect des droits des tiers et de toutes les dispositions en vigueur en matière de lignes électriques de transmission et de distribution d'énergie, ainsi que des prescriptions spéciales des différentes administrations intéressées.

Par conséquent, « Deval SpA » se doit d'assumer toute responsabilité en ce qui concerne les droits des tiers et les dommages éventuels causés par la construction et l'exploitation de la ligne électrique susdite, en déchargeant l'Administration régionale de toute prétention ou poursuite de la part de tiers pouvant s'estimer lésés.

Art. 7

« Deval SpA » demeure dans l'obligation d'exécuter, même durant l'exploitation de la ligne, tous ouvrages ultérieurs ou modifications qui, en vertu de la loi, pourraient être prescrits en vue de la sauvegarde des intérêts publics et privés – et ce, dans les délais qui seront fixés à cet effet et avec les sanctions prévues par la loi en cas d'inobservation – et de procéder, à la fin de l'exploitation, au démantèlement et à la récupération de la ligne électrique, ainsi qu'à la remise en état des sites intéressés par les fouilles et par la pose des poteaux.

Art. 8

Le destinataire peut introduire un recours hiérarchique contre le présent arrêté devant le Gouvernement régional dans les 30 jours qui suivent la notification ou la prise de connaissance de celui-ci.

Art. 9

Le présent arrêté est publié au Bulletin officiel de la Région et au tableau d'affichage de la Commune de CHAMPORCHER.

Toutes les dépenses afférentes à la présente autorisation sont à la charge de « Deval SpA ».

Art. 10

La Direction de l'environnement de l'Assessorat du ter-

Ambiente, è incaricata dell'esecuzione del presente decreto.

Saint Christophe, 30 ottobre 2009.

L'Assessore
ZUBLENA

Allegati omissis.

Decreto 30 ottobre 2009, n. 30.

Costruzione cabina di trasformazione USL MT/BT situata in Via Guido Rey nel Comune di AOSTA – Linea n. 585.

L'ASSESSORE REGIONALE
AL TERRITORIO E AMBIENTE

Omissis

decreta

Art. 1

L'azienda U.S.L. Valle d'Aosta è autorizzata a costruire in via definitiva e ad esercire in via provvisoria, come da piano tecnico presentato in data 16.07.2009, la cabina di trasformazione USL MT/BT situata in Via Guido Rey nel Comune di AOSTA.

Art. 2

L'autorizzazione definitiva all'esercizio dell'impianto elettrico sarà rilasciata con decreto dell'Assessore al Territorio e Ambiente e sarà subordinata alla stipulazione degli atti di sottomissione di cui all'articolo 120 del R.D. 11.12.1933 n. 1775, al consenso all'esercizio da parte dell'Amministrazione delle Poste e delle Comunicazioni – Circolo delle costruzioni telegrafiche e telefoniche di TORINO nonché all'esito favorevole del collaudo, previsto dall'art. 11 della L.R. 32/2006, per il quale la U.S.L. Valle d'Aosta dovrà produrre, preventivamente, una dichiarazione attestante sotto la propria responsabilità:

- a) l'adozione di tutte le misure tecniche e di sicurezza stabilite in materia dalle norme vigenti;
- b) la data di inizio e di fine lavori;
- c) la data di entrata in esercizio della linea ed il suo corretto funzionamento successivamente a tale data.

Dovrà inoltre trasmettere all'ARPA la dichiarazione di regolare entrata in esercizio della linea e il progetto esecutivo dell'opera.

Art. 3

Tutte le opere occorrenti per la costruzione e l'esercizio

ritoire et de l'environnement est chargée de l'exécution du présent arrêté.

Fait à Saint-Christophe, le 30 octobre 2009.

L'assesseur,
Manuela ZUBLENA

Les annexes ne sont pas publiées.

Arrêté n° 30 du 30 octobre 2009,

autorisant la construction, sur la ligne électrique n° 585, du poste de transformation « USL MT/BT » à AOSTE, rue Guido Rey.

L'ASSESEUR RÉGIONAL
AU TERRITOIRE ET À L'ENVIRONNEMENT

Omissis

arrête

Art. 1^{er}

L'Agence USL de la Vallée d'Aoste est autorisée à construire à titre définitif et à exploiter à titre provisoire, suivant le plan technique présenté le 16 juillet 2009, le poste de transformation « USL MT/BT » à AOSTE, rue Guido Rey.

Art. 2

L'autorisation définitive d'exploiter la ligne est délivrée par arrêté de l'assesseur au territoire et à l'environnement ; ladite autorisation est subordonnée à l'établissement des actes de soumission visés à l'art. 120 du DR n° 1775 du 11 décembre 1933, à l'accord de l'administration des postes et des communications – *Circolo delle costruzioni telegrafiche e telefoniche* de TURIN – ainsi qu'au résultat positif de l'essai prévu par l'art. 11 de la LR n° 32/2006, pour lequel l'Agence USL de la Vallée d'Aoste doit déposer au préalable une déclaration sur l'honneur attestant :

- a) L'adoption de toutes les mesures techniques et de sécurité établies par les dispositions en vigueur en la matière ;
- b) La date de début et d'achèvement des travaux ;
- c) La date de mise sous tension de la ligne et le fonctionnement correct de celle-ci après ladite date.

De plus, la société en cause est tenue de transmettre à l'ARPE la déclaration de mise sous tension de la ligne et le projet d'exécution des travaux.

Art. 3

Tous les ouvrages nécessaires à la construction et à l'ex-

dell'impianto elettrico sono dichiarate di pubblica utilità, urgenti ed indifferibili, ai sensi dell'articolo 12 della L.R. 32/2006.

Art. 4

I lavori e le eventuali operazioni relativi a pratiche di esproprio o di asservimento coattivo, dovranno avere inizio entro un anno dalla data di emissione del presente decreto ed ultimati entro cinque anni dalla stessa data.

Art. 5

Entro sei mesi dalla data di emissione del presente decreto l'azienda U.S.L. Valle D'Aosta dovrà presentare alla Direzione Espropriazioni e Patrimonio, della Regione Autonoma Valle d'Aosta, a norma dell'articolo 116 del Testo Unico delle disposizioni di legge sulle acque e sugli impianti elettrici, i piani particolareggiati dei tratti di linea interessanti la proprietà privata per i quali è necessario procedere ai sensi del DPR 8 giugno 2001, n. 327 e della L.R. 2 luglio 2004, n. 11.

Art. 6

L'autorizzazione s'intende accordata con salvezza dei diritti di terzi e sotto l'osservanza di tutte le disposizioni vigenti in materia di linee elettriche di trasmissione e distribuzione di energia nonché delle speciali prescrizioni delle singole Amministrazioni interessate.

In conseguenza l'azienda U.S.L. Valle d'Aosta viene ad assumere la piena responsabilità per quanto riguarda i diritti di terzi e gli eventuali danni causati dalla costruzione e dall'esercizio della linea elettrica, sollevando l'Amministrazione regionale da qualsiasi pretesa o molestia da parte di terzi che si ritenessero danneggiati.

Art. 7

L'azienda U.S.L. Valle d'Aosta dovrà eseguire, anche durante l'esercizio dell'impianto elettrico, le eventuali nuove opere o modifiche che, a norma di legge, venissero prescritte per la tutela dei pubblici e privati interessi, entro i termini che saranno all'uopo stabiliti e con le comminatorie di legge in caso di inadempimento nonché effettuare, a fine esercizio, lo smantellamento ed il recupero delle linee con sistemazione ambientale delle aree interessate dagli scavi e dalla palificazione.

Art. 8

Contro il presente provvedimento è ammesso ricorso gerarchico alla Giunta regionale da inoltrarsi, da parte del destinatario, entro 30 giorni dalla data di notificazione o in ogni caso dalla conoscenza avutane.

Art. 9

Il presente decreto dovrà essere pubblicato sul

plottation de la ligne en question sont déclarés d'utilité publique, urgents et injournables, aux termes de l'art. 12 de la LR n° 32/2006.

Art. 4

Les travaux et les éventuelles démarches afférentes aux expropriations ou aux servitudes légales doivent être entrepris dans le délai d'un an à compter de la date du présent arrêté et achevés dans le délai de cinq ans à compter de la même date.

Art. 5

Dans les six mois suivant la date du présent arrêté, l'Agence USL de la Vallée d'Aoste doit présenter à la Direction des expropriations et du patrimoine de la Région autonome Vallée d'Aoste, conformément à l'art. 116 du texte unique des dispositions législatives sur les eaux et les installations électriques, les plans détaillés des tronçons de ligne intéressant la propriété privée pour lesquels il est nécessaire de respecter les dispositions du DPR n° 327 du 8 juin 2001 et de la LR n° 11 du 2 juillet 2004.

Art. 6

L'autorisation est réputée accordée dans le respect des droits des tiers et de toutes les dispositions en vigueur en matière de lignes électriques de transmission et de distribution d'énergie, ainsi que des prescriptions spéciales des différentes administrations intéressées.

Par conséquent, l'Agence USL de la Vallée d'Aoste se doit d'assumer toute responsabilité en ce qui concerne les droits des tiers et les dommages éventuels causés par la construction et l'exploitation de la ligne électrique susdite, en déchargeant l'Administration régionale de toute prétention ou poursuite de la part de tiers pouvant s'estimer lésés.

Art. 7

L'Agence USL de la Vallée d'Aoste demeure dans l'obligation d'exécuter, même durant l'exploitation de la ligne, tous ouvrages ultérieurs ou modifications qui, en vertu de la loi, pourraient être prescrits en vue de la sauvegarde des intérêts publics et privés – et ce, dans les délais qui seront fixés à cet effet et avec les sanctions prévues par la loi en cas d'inobservation – et de procéder, à la fin de l'exploitation, au démantèlement et à la récupération de la ligne électrique, ainsi qu'à la remise en état des sites intéressés par les fouilles et par la pose des poteaux.

Art. 8

Le destinataire peut introduire un recours hiérarchique contre le présent arrêté devant le Gouvernement régional dans les 30 jours qui suivent la notification ou la prise de connaissance de celui-ci.

Art. 9

Le présent arrêté est publié au Bulletin officiel de la

Bollettino Ufficiale della Regione e all'Albo Pretorio del comune di AOSTA.

Tutte le spese inerenti alla presente autorizzazione sono a carico dell'azienda U.S.L. Valle d'Aosta.

Art. 10

La Direzione Ambiente, dell'Assessorato Territorio e Ambiente, è incaricata dell'esecuzione del presente decreto.

Saint Christophe, 30 ottobre 2009.

L'Assessore
ZUBLENA

Allegati omissis.

ATTI VARI

GIUNTA REGIONALE

Deliberazione 3 luglio 2009, n. 1810.

Approvazione con prescrizioni, ai sensi della L.R. 13/2007, art. 6 comma 2, della cartografia degli ambiti e delle costruzioni esclusi dall'obbligo di copertura del tetto con lose di pietra, individuati dal Comune di ALLEIN.

LA GIUNTA REGIONALE

Omissis

delibera

1. di approvare con prescrizioni, ai sensi della L.R. 13/2007 art. 6 comma 2, della cartografia degli ambiti e delle costruzioni esclusi dall'obbligo di copertura dei tetti con lose di pietra proposta dal Comune di ALLEIN, con le seguenti prescrizioni:

- la necessità di ottenere il parere favorevole vincolante della struttura regionale competente in materia di tutela dei beni culturali e paesaggistici – nel caso di deroga per edifici con evidenti problematiche di tipo statico e strutturale – dovrà essere limitata ai soli casi di edifici ricadenti in ambiti sottoposti a tutela paesaggistica, ferme restando le competenze comunali ai sensi della L.R. 27 maggio 1994, n. 18;
- per gli alpeggi privi di viabilità di accesso la copertura potrà essere realizzata interamente con materiali differenti dalle lose di pietra; diversamente, la deroga all'uso delle lose di pietra potrà essere ammessa solo per le porzioni di fabbricato in possesso dei requisiti indicati all'art. 5, comma 1, lett. e) della L.R. 1° giugno 2007, n. 13 – costruzioni per il ricovero del bestiame e annessi a destinazione rurale o pertinenziali all'attività agricola. I materiali da impiegare in questi casi dovranno, comunque, essere lamiere preverniciate antiriflettenti – o similari – di colore marrone, o di tonalità del grigio, in funzione del contesto paesaggistico circostante e della presenza o meno di pannelli solari o fotovoltaici.”;

2. di disporre la pubblicazione, per estratto, della presente deliberazione nel Bollettino Ufficiale della Regione.

Région et au tableau d'affichage de la Commune d'AOSTE.

Toutes les dépenses afférentes à la présente autorisation sont à la charge de l'Agence USL de la Vallée d'Aoste.

Art. 10

La Direction de l'environnement de l'Assessorat du territoire et de l'environnement est chargée de l'exécution du présent arrêté.

Fait à Saint-Christophe, le 30 octobre 2009.

L'assesseur,
Manuela ZUBLENA

Les annexes ne sont pas publiées.

ACTES DIVERS

GOUVERNEMENT RÉGIONAL

Délibération n° 1810 du 3 juillet 2009,

portant approbation, avec prescriptions, au sens du deuxième alinéa de l'art. 6 de la LR n° 13/2007, de la cartographie des zones et des constructions non soumises à l'obligation d'une couverture en lauzes, définies par la Commune d'ALLEIN.

LE GOUVERNEMENT RÉGIONAL

Omissis

délibère

1. Au sens du deuxième alinéa de l'art. 6 de la LR n° 13/2007, est approuvée la cartographie des zones et des constructions non soumises à l'obligation d'une couverture en lauzes proposée par la Commune d'ALLEIN, sans préjudice du respect des prescriptions indiquées ci-après :

2. La présente délibération est publiée par extrait au Bulletin officiel de la Région.

Deliberazione 3 luglio 2009, n. 1811.

Approvazione con prescrizioni, ai sensi della L.R. 13/2007, art. 6 comma 2, della cartografia degli ambiti e delle costruzioni esclusi dall'obbligo di copertura del tetto con lose di pietra, individuati dal Comune di ARNAD.

LA GIUNTA REGIONALE

Omissis

delibera

1. di approvare, ai sensi della L.R. 13/2007, art. 6 comma 2, della cartografia degli ambiti e delle costruzioni esclusi dall'obbligo di copertura dei tetti con lose di pietra proposta dal Comune di ARNAD;

2. di disporre la pubblicazione, per estratto, della presente deliberazione nel Bollettino Ufficiale della Regione.

Deliberazione 3 luglio 2009, n. 1812.

Approvazione con prescrizioni, ai sensi della L.R. 13/2007, art. 6 comma 2, della cartografia degli ambiti e delle costruzioni esclusi dall'obbligo di copertura del tetto con lose di pietra, individuati dal Comune di ISSIME.

LA GIUNTA REGIONALE

Omissis

delibera

1. di approvare, ai sensi della L.R. 13/2007, art. 6 comma 2, della cartografia degli ambiti e delle costruzioni esclusi dall'obbligo di copertura dei tetti con lose di pietra proposta dal Comune di ISSIME;

2. di disporre la pubblicazione, per estratto, della presente deliberazione nel Bollettino Ufficiale della Regione.

Deliberazione 3 luglio 2009, n. 1813.

Approvazione con prescrizioni, ai sensi della L.R. 13/2007, art. 6 comma 2, della cartografia degli ambiti e delle costruzioni esclusi dall'obbligo di copertura del tetto con lose di pietra, individuati dal Comune di SAINT-DENIS.

LA GIUNTA REGIONALE

Omissis

delibera

1. di approvare, ai sensi della L.R. 13/2007, art. 6 comma 2, della cartografia degli ambiti e delle costruzioni

Délibération n° 1811 du 3 juillet 2009,

portant approbation, au sens du deuxième alinéa de l'art. 6 de la LR n° 13/2007, de la cartographie des zones et des constructions non soumises à l'obligation d'une couverture en lauzes, définies par la Commune d'ARNAD.

LE GOUVERNEMENT RÉGIONAL

Omissis

délibère

1. Au sens du deuxième alinéa de l'art. 6 de la LR n° 13/2007, est approuvée la cartographie des zones et des constructions non soumises à l'obligation d'une couverture en lauzes proposée par la Commune d'ARNAD ;

2. La présente délibération est publiée par extrait au Bulletin officiel de la Région.

Délibération n° 1812 du 3 juillet 2009,

portant approbation, au sens du deuxième alinéa de l'art. 6 de la LR n° 13/2007, de la cartographie des zones et des constructions non soumises à l'obligation d'une couverture en lauzes, définies par la Commune d'ISSIME.

LE GOUVERNEMENT RÉGIONAL

Omissis

délibère

1. Au sens du deuxième alinéa de l'art. 6 de la LR n° 13/2007, est approuvée la cartographie des zones et des constructions non soumises à l'obligation d'une couverture en lauzes proposée par la Commune d'ISSIME ;

2. La présente délibération est publiée par extrait au Bulletin officiel de la Région.

Délibération n° 1813 du 3 juillet 2009,

portant approbation, au sens du deuxième alinéa de l'art. 6 de la LR n° 13/2007, de la cartographie des zones et des constructions non soumises à l'obligation d'une couverture en lauzes, définies par la Commune de SAINT-DENIS.

LE GOUVERNEMENT RÉGIONAL

Omissis

délibère

1. Au sens du deuxième alinéa de l'art. 6 de la LR n° 13/2007, est approuvée la cartographie des zones et des

esclusi dall'obbligo di copertura dei tetti con lose di pietra proposta dal Comune di SAINT-DENIS;

2. di disporre la pubblicazione, per estratto, della presente deliberazione nel Bollettino Ufficiale della Regione.

Deliberazione 10 luglio 2009, n. 1878.

Approvazione con prescrizioni, ai sensi della L.R. 13/2007, art. 6 comma 2, della cartografia degli ambiti e delle costruzioni esclusi dall'obbligo di copertura del tetto con lose di pietra, individuati dal Comune di PRÉ-SAINT-DIDIER.

LA GIUNTA REGIONALE

Omissis

delibera

1. di approvare, ai sensi della L.R. 13/2007, art. 6, comma 2, della cartografia degli ambiti e delle costruzioni esclusi dall'obbligo di copertura dei tetti con lose di pietra proposta dal Comune di PRÉ-SAINT-DIDIER;

2. di disporre la pubblicazione, per estratto, della presente deliberazione nel Bollettino Ufficiale della Regione.

Deliberazione 10 luglio 2009, n. 1879.

Approvazione con prescrizioni, ai sensi della L.R. 13/2007, art. 6 comma 2, della cartografia degli ambiti e delle costruzioni esclusi dall'obbligo di copertura del tetto con lose di pietra, individuati dal Comune di GABY.

LA GIUNTA REGIONALE

Omissis

delibera

1. di approvare, ai sensi della L.R. 13/2007, art. 6, comma 2, della cartografia degli ambiti e delle costruzioni esclusi dall'obbligo di copertura dei tetti con lose di pietra proposta dal Comune di GABY;

2. di disporre la pubblicazione, per estratto, della presente deliberazione nel Bollettino Ufficiale della Regione.

Deliberazione 10 luglio 2009, n. 1880.

Approvazione con prescrizioni, ai sensi della L.R. 13/2007, art. 6 comma 2, della cartografia degli ambiti e delle costruzioni esclusi dall'obbligo di copertura del tetto con lose di pietra, individuati dal Comune di CHALLAND-SAINT-ANSELME.

constructions non soumises à l'obligation d'une couverture en lauzes proposée par la Commune de SAINT-DENIS ;

2. La présente délibération est publiée par extrait au Bulletin officiel de la Région.

Délibération n° 1878 du 10 juillet 2009,

portant approbation, au sens du deuxième alinéa de l'art. 6 de la LR n° 13/2007, de la cartographie des zones et des constructions non soumises à l'obligation d'une couverture en lauzes, définies par la Commune de PRÉ-SAINT-DIDIER.

LE GOUVERNEMENT RÉGIONAL

Omissis

délibère

1. Au sens du deuxième alinéa de l'art. 6 de la LR n° 13/2007, est approuvée la cartographie des zones et des constructions non soumises à l'obligation d'une couverture en lauzes proposée par la Commune de PRÉ-SAINT-DIDIER ;

2. La présente délibération est publiée par extrait au Bulletin officiel de la Région.

Délibération n° 1879 du 10 juillet 2009,

portant approbation, au sens du deuxième alinéa de l'art. 6 de la LR n° 13/2007, de la cartographie des zones et des constructions non soumises à l'obligation d'une couverture en lauzes, définies par la Commune de GABY.

LE GOUVERNEMENT RÉGIONAL

Omissis

délibère

1. Au sens du deuxième alinéa de l'art. 6 de la LR n° 13/2007, est approuvée la cartographie des zones et des constructions non soumises à l'obligation d'une couverture en lauzes proposée par la Commune de GABY ;

2. La présente délibération est publiée par extrait au Bulletin officiel de la Région.

Délibération n° 1880 du 10 juillet 2009,

portant approbation, au sens du deuxième alinéa de l'art. 6 de la LR n° 13/2007, de la cartographie des zones et des constructions non soumises à l'obligation d'une couverture en lauzes, définies par la Commune de CHALLAND-SAINT-ANSELME.

LA GIUNTA REGIONALE

Omissis

delibera

1. di approvare, ai sensi della L.R. 13/2007, art. 6, comma 2, la cartografia degli ambiti e delle costruzioni esclusi dall'obbligo di copertura dei tetti con lose di pietra proposta dal Comune di CHALLAND-SAINT-ANSELME;

2. di disporre la pubblicazione, per estratto, della presente deliberazione nel Bollettino Ufficiale della Regione.

Deliberazione 10 luglio 2009, n. 1881.

Approvazione con prescrizioni, ai sensi della L.R. 13/2007, art. 6 comma 2, della cartografia degli ambiti e delle costruzioni esclusi dall'obbligo di copertura del tetto con lose di pietra, individuati dal Comune di POLLEIN.

LA GIUNTA REGIONALE

Omissis

delibera

1. di approvare, ai sensi della L.R. 13/2007, art. 6, comma 2, la cartografia degli ambiti e delle costruzioni esclusi dall'obbligo di copertura dei tetti con lose di pietra proposta dal Comune di POLLEIN;

2. di disporre la pubblicazione, per estratto, della presente deliberazione nel Bollettino Ufficiale della Regione.

Deliberazione 10 luglio 2009, n. 1882.

Approvazione con prescrizioni, ai sensi della L.R. 13/2007, art. 6 comma 2, della cartografia degli ambiti e delle costruzioni esclusi dall'obbligo di copertura del tetto con lose di pietra, individuati dal Comune di SAINT-MARCEL.

LA GIUNTA REGIONALE

Omissis

delibera

1. di approvare, ai sensi della L.R. 13/2007, art. 6, comma 2, la cartografia degli ambiti e delle costruzioni esclusi dall'obbligo di copertura dei tetti con lose di pietra proposta dal Comune di SAINT-MARCEL;

2. di disporre la pubblicazione, per estratto, della presente deliberazione nel Bollettino Ufficiale della Regione.

LE GOUVERNEMENT RÉGIONAL

Omissis

délibère

1. Au sens du deuxième alinéa de l'art. 6 de la LR n° 13/2007, est approuvée la cartographie des zones et des constructions non soumises à l'obligation d'une couverture en lauzes proposée par la Commune de CHALLAND-SAINT-ANSELME ;

2. La présente délibération est publiée par extrait au Bulletin officiel de la Région.

Délibération n° 1881 du 10 juillet 2009,

portant approbation, au sens du deuxième alinéa de l'art. 6 de la LR n° 13/2007, de la cartographie des zones et des constructions non soumises à l'obligation d'une couverture en lauzes, définies par la Commune de POLLEIN.

LE GOUVERNEMENT RÉGIONAL

Omissis

délibère

1. Au sens du deuxième alinéa de l'art. 6 de la LR n° 13/2007, est approuvée la cartographie des zones et des constructions non soumises à l'obligation d'une couverture en lauzes proposée par la Commune de POLLEIN ;

2. La présente délibération est publiée par extrait au Bulletin officiel de la Région.

Délibération n° 1882 du 10 juillet 2009,

portant approbation, au sens du deuxième alinéa de l'art. 6 de la LR n° 13/2007, de la cartographie des zones et des constructions non soumises à l'obligation d'une couverture en lauzes, définies par la Commune de SAINT-MARCEL.

LE GOUVERNEMENT RÉGIONAL

Omissis

délibère

1. Au sens du deuxième alinéa de l'art. 6 de la LR n° 13/2007, est approuvée la cartographie des zones et des constructions non soumises à l'obligation d'une couverture en lauzes proposée par la Commune de SAINT-MARCEL ;

2. La présente délibération est publiée par extrait au Bulletin officiel de la Région.

Deliberazione 16 ottobre 2009, n. 2797.

Variazioni al bilancio di previsione della Regione per l'anno 2009 e a quello pluriennale per il triennio 2009/2011 per variazioni tra capitoli appartenenti al medesimo obiettivo programmatico e conseguente modifica al bilancio di gestione. Rettifica della deliberazione di Giunta regionale n. 2720 del 9 ottobre 2009.

Omissis

LA GIUNTA REGIONALE

Omissis

delibera

1) di approvare le variazioni al bilancio di previsione della Regione per l'anno finanziario 2009 e pluriennale 2009/2011 come da allegato alla presente deliberazione;

2) di modificare nell'allegato alla deliberazione della Giunta regionale n. 2720 del 9 ottobre 2009 la variazione della richiesta n. 1296 che passa dal capitolo n. 55515 al 55511 «Spese per il servizio mensa per gli studenti»;

3) di modificare, come indicato nell'allegato alla presente deliberazione, il bilancio di gestione approvato con deliberazione della Giunta regionale n. 3830 in data 30 dicembre 2008;

4) di disporre, ai sensi dell'art. 36, comma 3, della legge regionale 3 gennaio 2000, n. 1 che la presente deliberazione sia comunicata al Consiglio regionale entro 15 giorni dal suo perfezionamento e che, ai sensi dell'articolo 42, comma 5, della legge regionale 27 dicembre 1989, n. 90, la stessa sia pubblicata per estratto nel Bollettino Ufficiale della Regione.

Délibération n° 2797 du 16 octobre 2009,

rectifiant le budget prévisionnel 2009, le budget pluriannuel 2009/2011 et le budget de gestion de la Région du fait de la modification de chapitres appartenant au même objectif programmatique, ainsi que la DGR n° 2720 du 9 octobre 2009.

Omissis

LE GOUVERNEMENT RÉGIONAL

Omissis

délibère

1) Sont approuvées les rectifications du budget prévisionnel 2009 et du budget pluriannuel 2009/2011 de la Région telles qu'elles figurent à l'annexe de la présente délibération ;

2) Dans l'annexe de la délibération du Gouvernement régional n° 2720 du 9 octobre 2009, le détail n° 1296 ne relève plus du chapitre 55515 mais du chapitre 55511 « Dépenses pour le service de restauration destiné aux élèves » ;

3) Le budget de gestion approuvé par la délibération du Gouvernement régional n° 3830 du 30 décembre 2008 est modifié comme il appert de l'annexe de la présente délibération ;

4) La présente délibération est communiquée au Conseil régional dans les 15 jours qui suivent sa formation définitive, au sens du troisième alinéa de l'art. 36 de la loi régionale n° 1 du 3 janvier 2000, et publiée par extrait au Bulletin officiel de la Région, aux termes du cinquième alinéa de l'art. 42 de la loi régionale n° 90 du 27 décembre 1989.

VARIAZIONI TRA CAPITOLI APPARTENENTI AL MEDESIMO OBIETTIVO PROGRAMMATICO

obiettivo programmatico	capitolo	titolo	descrizione capitolo	richiesta	descrizione richiesta	importo in diminuzione e in aumento				struttura dirigenziale	numero obiettivo gestionale e relativa descrizione	MOTIVAZIONI
						2009 competenza	2009 cassa	2010 competenza	2011 competenza			
2.2.2.18 Formazione professionale	30153	1	Spese per formazione in agricoltura	15026	Spese per formazione e aggiornamento professionale in agricoltura	-10.000,00	0,00	-	-	092001 - Funzionamento della Direzione produzioni vegetali e servizi fitosanitari e delle attività connesse	La variazione è possibile in quanto la diminuzione non pregiudica il raggiungimento degli obiettivi previsti per l'anno 2009	
2.2.2.18 Formazione professionale	30154	1	(di nuova istituzione) Programma regionale; 2.2.2.8 Codificazioni: 2.1.1.6.3.2.1.0.10 Contributi per formazione in agricoltura	(N.1) 16091	Contributi per formazione e aggiornamento professionale in agricoltura	10.000,00	0,00	-	-	09 2.0 - Direzione produzioni vegetali e servizi fitosanitari	La variazione è necessaria per avviare iniziative previste dall'articolo 59, comma 1, lett. A) della l.r. 32/97	
2.2.1.09 Ambiente sviluppo sostenibile	67387	2	Trasferimento a favore degli enti locali per la realizzazione di interventi di interesse regionale volti alla valorizzazione e salvaguardia ambientale			-50.000,00	0,00	-	-		La variazione è possibile in quanto non sono previsti finanziamenti a favore di enti locali	
2.2.1.09 Ambiente sviluppo sostenibile	67388	2	Indennità per spostamenti, anche parziali, o per la modifica dei tracciati di elettrodotto per ragioni di pubblico interesse	14301	Trasferimento a favore degli enti locali per la realizzazione di interventi di interesse regionale volti alla valorizzazione e salvaguardia ambientale	-50.000,00	-14.500,00	-	-		La variazione è possibile in quanto nel corso dell'anno 2009 non sono state presentate richieste per spostamento di tracciati di elettrodotto	
2.2.1.09 Ambiente sviluppo sostenibile	67389	2	Spese per la realizzazione di piani di risanamento	14302	Indennità per spostamenti, anche parziali, o per la modifica dei tracciati di elettrodotto per ragioni di pubblico interesse	-50.000,00	-	-	-	182001 - Interventi per la tutela, il recupero e la valorizzazione dell'ambiente	La variazione è possibile in quanto non ci sono inadempienze a carico dei comuni per la realizzazione dei piani di risanamento ai sensi di legge	
2.2.1.09 Ambiente sviluppo sostenibile	67393	2	Contributi a favore di soggetti privati per la realizzazione di interventi di interesse regionale volti alla valorizzazione e salvaguardia ambientale	14303	Spese per la realizzazione di piani di risanamento	-40.000,00	-4.500,00	-	-	182.0 - Direzione Ambiente	La variazione è necessaria per procedere al finanziamento di uno richiesta di contributo inserita nella graduatoria di finanziamento approvato con deliberazione di Giunta regionale n. 3710 del 12/12/2008 e in particolare la richiesta della società cooperativa Grupod	
2.2.1.09 Ambiente sviluppo sostenibile	67393	2	Contributi a favore di soggetti privati per la realizzazione di interventi di interesse regionale volti alla valorizzazione e salvaguardia ambientale	14304	Contributi a favore di soggetti privati per la realizzazione di interventi di interesse regionale volti alla valorizzazione e salvaguardia ambientale	140.000,00	19.000,00	-	-		La variazione è necessaria per procedere al finanziamento di uno richiesta di contributo inserita nella graduatoria di finanziamento approvato con deliberazione di Giunta regionale n. 3710 del 12/12/2008 e in particolare la richiesta della società cooperativa Grupod	

VARIAZIONI TRA CAPITOLI APPARTENENTI AL VICESIMO OBIETTIVO PROGRAMMATICO

obiettivo programmatico	capitolo	titolo	descrizione capitolo	richiesta	descrizione richiesta	importo in diminuzione e in aumento				struttura dirigenziale	numero obiettivo gestionale e relativa descrizione	MOTIVAZIONI
						2009 competenza	2009 cassa	2010 competenza	2011 competenza			
2.2.2.17 Programmi cofinanziati	47062	2	Fondo per il finanziamento e la gestione di interventi oggetto di contributo del Fondo per le aree sottoutilizzate (FAS) in attuazione di Accordi di programma-quadro 2000-2006 tra lo Stato e la Regione	15093	Fondo per il finanziamento e la gestione di interventi oggetto di contributo del Fondo per le aree sottoutilizzate (FAS) in attuazione di Accordi di programma-quadro 2000-2006 tra lo Stato e la Regione	-445.770,00	0,00	-	-	063001 - Programmazione, coordinamento e gestione degli interventi cofinanziati dal Fondo per le aree sottoutilizzate	La variazione si rende necessaria al fine di avviare tempestivamente le procedure finalizzate all'appalto dei lavori di riorganizzazione del raccordo tra la ss n. 26 e la sr n. 34 in regione Savoia inserito nell'ambito dell'atto integrativo dell'Accordo di programma quadro per il miglioramento dell'accessibilità al sistema aeroportuale	
2.2.2.17 Programmi cofinanziati	47064	2	(di nuova istituzione) Programma regionale: 2.2.2.17 Codificazione: 2.1.2.8.0.3.10.032 Spese per il finanziamento e la gestione di interventi oggetto di contributo del Fondo per le aree sottoutilizzate (FAS) in attuazione di Accordi di programma-quadro 2000-2006 tra lo Stato e la Regione	(N. L.) 16116	Riorganizzazione del raccordo tra la S.S. n. 26 e la S.R. n. 34 in regione Savoia con riqualificazione delle aree limitofe in Comune di Saint-Christophe, il Straleio	445.770,00	0,00	-	-	153001 - Ammodernamento, adeguamento funzionale delle strade regionali e di interesse regionale nonché costruzione di parcheggi di interesse regionale		
2.2.1.03 - Viabilità	51300	2	Spese per opere stradali di interesse regionale ivi comprese le opere di protezione da valanghe e frane	563)	Costruzione e sistemazione opere atte a prevenire valanghe e frane su strade regionali e di interesse regionale	-300.000,00	0,00	-	-	153001 - Ammodernamento, adeguamento funzionale delle strade regionali e di interesse regionale nonché costruzione di parcheggi di interesse regionale	La variazione in diminuzione è possibile in quanto i progetti di competenza non sono attualmente appaltabili	
2.2.1.03 - Viabilità	51310	2	Spese per la costruzione di parcheggi di interesse regionale	3955	Spese per progettazioni, collaudi, direzione lavori, indagini, prove di laboratorio, supporto al coordinatore del ciclo, sicurezza e spese commesse alle procedure di affidamento dei servizi e dei lavori relativi a parcheggi e autorimesse di interesse regionale	-150.000,00	0,00	-	-	153001 - Ammodernamento, adeguamento funzionale delle strade regionali e di interesse regionale nonché costruzione di parcheggi di interesse regionale	La variazione in diminuzione è possibile in quanto non sono previsti nuovi affidamenti di incarichi entro al fine del corrente anno	

VARIAZIONI TRA CAPITOLI APPARTENENTI AL MEDESIMO OBIETTIVO PROGRAMMATICO

obiettivo programmatico	capitolo	titolo	descrizione capitolo	richiesta	descrizione richiesta	importo in diminuzione e in aumento				struttura dirigenziale	numero obiettivo gestionale e relativa descrizione	MOTIVAZIONI
						2009 competenza	2009 cassa	2010 competenza	2011 competenza			
2.2.1.03 - Viabilità	51490	2	Spese per l'ammodernamento e la sistemazione della strada dell'Envers	7547	Interventi relativi all'ammodernamento e alla sistemazione della strada dell'Envers	-300.000,00	0,00	-	-	13.3.0 - Direzione opere stradali	153001 - Ammodernamento, adeguamento funzionale delle strade regionali e di interesse regionale nonché costruzione di parcheggi di interesse regionale	La variazione in diminuzione è possibile in quanto, in seguito all'aggiudicazione dei lavori di costruzione di una variante alla strada regionale n. 13 dell'Envers, il conseguente ribasso d'asta risulta disponibile.
2.2.1.03 - Viabilità	51340	2	Spese per interventi di manutenzione su strade regionali	1121	Manutenzione stradale: sgonfiatruove, acquisto abrasivi, fondenti e materiale vario	750.000,00	0,00	-	-	15.4.0 - Direzione viabilità	154001 - Gestione e manutenzione delle strade regionali	La variazione si rende necessaria per poter far fronte alle spese di sgonfiatruove e stressi fondenti o abrasivi in causa delle abbondanti precipitazioni e temperature particolarmente rigide avutesi nei mesi di gennaio-aprile 2009
2.2.4.05 - Attività culturali - Biblioteche e archivi	56920	1	Spese per il funzionamento del Sistema Bibliotecario Regionale	4382	Acquisizione materiale e opera - manutenzione attrezzature	-5.000,00	-5.000,00	-	-		144201 - Funzionamento e gestione corrente delle Biblioteche del Sistema Bibliotecario Regionale	La variazione è possibile in quanto non si prevedono ulteriori impegni di spesa per l'anno in corso
2.2.4.05 - Attività culturali - Biblioteche e archivi	56930	1	Spese per attività culturali e promozionali della Biblioteca Regionale (comprende interventi rilevanti ai fini IVA)	15438	Attività promozionali e di animazione culturale delle biblioteche regionali	5.000,00	5.000,00	-	-	14.4.2 - Servizio di Gestione delle Biblioteche		La variazione è necessaria per far fronte alle spese di noleggi di attrezzature e consumabili, attività culturali programmate per la stagione autunnale, che non avrebbero potuto essere correttamente imputate nel dettaglio di provenienza

Deliberazione 16 ottobre 2009, n. 2799.

Prelievo di somma dal fondo di riserva per le spese obbligatorie del bilancio di previsione della Regione per l'anno 2009 e di quello pluriennale per il triennio 2009/2011 – conseguente modifica al bilancio di gestione.

Omissis

LA GIUNTA REGIONALE

Omissis

delibera

1) di approvare le variazioni al bilancio di previsione della Regione per l'anno finanziario 2009 e pluriennale 2009/2011 come da allegato alla presente deliberazione;

2) di modificare, come indicato nell'allegato alla presente deliberazione, il bilancio di gestione approvato con deliberazione della Giunta regionale n. 3830 in data 30 dicembre 2008;

3) di disporre, ai sensi dell'art. 42, comma 5, della legge regionale 27 dicembre 1989, n. 90, che il presente atto sia pubblicato per estratto nel Bollettino Ufficiale della Regione.

Délibération n° 2799 du 16 octobre 2009,

portant prélèvement de crédits du fonds de réserve pour les dépenses obligatoires du budget prévisionnel 2009 et du budget pluriannuel 2009/2011 de la Région et modification du budget de gestion.

Omissis

LE GOUVERNEMENT RÉGIONAL

Omissis

délibère

1) Sont approuvées les rectifications du budget prévisionnel 2009 et du budget pluriannuel 2009/2011 de la Région telles qu'elles figurent à l'annexe de la présente délibération ;

2) Le budget de gestion approuvé par la délibération du Gouvernement régional n° 3830 du 30 décembre 2008 est modifié comme il appert de l'annexe de la présente délibération ;

3) La présente délibération est publiée par extrait au Bulletin officiel de la Région, au sens du cinquième alinéa de l'art. 42 de la loi régionale n° 90 du 27 décembre 1989.

Allegato alla deliberazione di variazione al bilancio 2009/2011 per prelievo dal Fondo di riserva per le spese obbligatorie

n. obiettivo programmatico e descrizione	capitolo	descrizione capitolo	richiesta	descrizione richiesta	importo in eliminazione e in aumento				struttura dirigenziale	numero obiettivo gestionale e relativa descrizione	MOTIVAZIONI
					2009 competenza	2009 censi	2010 competenza	2011 competenza			
3.2 - Altri oneri non ripartibili	69340	Fondo di riserva per le spese obbligatorie				-2.266,79	0,00	0,00	13.2.0 - Direzione finanziaria, della Direzione programmazione e bilanci e dei Fondi di Riserva spese impetitive ed obbligatorie	132001 - Gestione delle spese di funzionamento della Direzione programmazione e bilanci e dei Fondi di Riserva spese impetitive ed obbligatorie	
			2.276	Fondo di riserva spese obbligatorie		0,00	0,00	0,00			
3.2 - Altri oneri non ripartibili	69160	Interessi passivi e penne pecuniarie				2.266,79	0,00	0,00	15.0.0 - Dipartimento (5000) - Gestione finanziamento del opere pubbliche e edilizia residenziale		
			16.111 N.C.	Oneri per interessi passivi e penne pecuniarie a carico del Dipartimento opere pubbliche e edilizia residenziale		2.266,79	0,00	0,00			

La variazione è necessaria al fine di poter procedere alla liquidazione degli interessi di cui alla sentenza n. 110/2008, ricorso ex art. 414 ss. c.p.c., pronunciato dinanzi al Tribunale di Aosta, Sezione lavoro, dalla signora Pascalea Luton.

Deliberazione 16 ottobre 2009, n. 2800.

Prelievo di somma dal fondo di riserva per le spese impreviste per l'anno 2009 e conseguente modifica al bilancio di gestione.

Omissis

LA GIUNTA REGIONALE

Omissis

delibera

1) di approvare le variazioni al bilancio di previsione della Regione per l'anno finanziario 2009 e pluriennale 2009/2011 come da allegato alla presente deliberazione;

2) di modificare, come indicato nell'allegato alla presente deliberazione, il bilancio di gestione approvato con deliberazione della Giunta regionale n. 3830 in data 30 dicembre 2008;

3) di disporre, ai sensi degli articoli 37, comma 3, e 42, comma 5, della legge regionale 27 dicembre 1989, n. 90, che la presente deliberazione sia comunicata al Consiglio regionale entro 15 giorni dalla sua adozione e che la stessa sia pubblicata per estratto nel Bollettino Ufficiale della Regione.

Délibération n° 2800 du 16 octobre 2009,

portant prélèvement de crédits du fonds de réserve 2009 pour les dépenses imprévues et modification du budget de gestion.

Omissis

LE GOUVERNEMENT RÉGIONAL

Omissis

délibère

1) Les rectifications du budget prévisionnel 2009 et du budget pluriannuel 2009/2011 de la Région sont approuvées telles qu'elles figurent à l'annexe de la présente délibération ;

2) Le budget de gestion approuvé par la délibération du Gouvernement régional n° 3830 du 30 décembre 2008 est modifié comme il appert de l'annexe de la présente délibération ;

3) La présente délibération est communiquée au Conseil régional dans les 15 jours qui suivent son adoption et publiée par extrait au Bulletin officiel de la Région, au sens du troisième alinéa de l'art. 37 et du cinquième alinéa de l'art. 42 de la loi régionale n° 90 du 27 décembre 1989.

PRELIEVO DAL FONDO DI RISERVA PER LE SPESE IMPREVISTE

n. obiettivo programmatico e descrizione	capitolo	titolo	descrizione capitolo	richiesta	descrizione richiesta	importo in diminuzione e in aumento		struttura dirigenziale	numero obiettivo gestionale e relativa descrizione	MOTIVAZIONI
						2009 competenza	2009 cassa			
3.2. Altri oneri non ripartibili	69360	1	Fondo di riserva per le spese impreviste				-62.515,79			
				2301	Fondo di riserva spese impreviste		-62.515,79	12.2.0 - Direzione programmazione bilanci 125001 - Gestione delle spese di funzionamento della Direzione programmazione e bilanci e dei Fondi di Riserva spese impreviste ed obbligatorie		
1.2.3. Personale per interventi di settore	51460	1	Spese per retribuzioni agli operai addetti agli interventi di programma in amministrazione diretta (Contratti Collettivi Nazionali di Lavoro)				62.515,79			
				1612	(di nuova istituzione) Emolumenti arretrati da corrispondere alla Sig.ra Pirolesi Lucia a seguito della Sentenza n. 110 del Tribunale di Aosta		62.515,79	15.3.0- Direzione opere stradali	153002 - Gestione dei cantieri in economia e dell'attività assegnata all'ufficio lavori diretti	La sanazione è necessaria al fine di corrispondere le differenze retributive maturate, oltre alla quota di TFR e al danno pensionistico arretrati alla Sig.ra Pirolesi Lucia a seguito del ricorso ex art. 414 ss promosso dinanzi al Tribunale di Aosta. Sezione Lavoro

Deliberazione 16 ottobre 2009, n. 2801.

Variazione al bilancio di previsione della Regione per l'anno 2009 e a quello pluriennale per il triennio 2009/2011 e conseguente modifica al bilancio di gestione – finanziamento progetto n. 21 del Comune di CHALLAND-SAINT-ANSELME del programma FoSPI 2009/2011 (realizzazione aree di parcheggio e parcheggi interrati comunali).

Omissis

LA GIUNTA REGIONALE

Omissis

delibera

1) di approvare le variazioni al bilancio di previsione della Regione per l'anno finanziario 2009 e pluriennale 2009/2011 come da allegato alla presente deliberazione;

2) di modificare, come indicato nell'allegato alla presente deliberazione, il bilancio di gestione approvato con deliberazione della Giunta regionale n. 3830 in data 30 dicembre 2008;

3) di disporre, ai sensi dell'art. 42, comma 5, della legge regionale 27 dicembre 1989, n. 90, che il presente atto sia pubblicato per estratto nel Bollettino Ufficiale della Regione.

Délibération n° 2801 du 16 octobre 2009,

rectifiant le budget prévisionnel 2009, le budget pluriannuel 2009/2011 et le budget de gestion de la Région, du fait du financement du projet n° 21 de la Commune de CHALLAND-SAINT-ANSELME (Réalisation de parkings et de garages communaux enterrés) visé au plan FoSPI 2009/2011.

Omissis

LE GOUVERNEMENT RÉGIONAL

Omissis

délibère

1) Les rectifications du budget prévisionnel 2009 et du budget pluriannuel 2009/2011 de la Région sont approuvées telles qu'elles figurent à l'annexe de la présente délibération ;

2) Le budget de gestion approuvé par la délibération du Gouvernement régional n° 3830 du 30 décembre 2008 est modifié comme il appert de l'annexe de la présente délibération ;

3) La présente délibération est publiée par extrait au Bulletin officiel de la Région au sens du cinquième alinéa de l'art. 42 de la loi régionale n° 90 du 27 décembre 1989.

ALLEGATO FOSPI

n. obiettivo programmatico e descrizione	capitolo	titolo	descrizione capitolo	n. richiesta	descrizione richiesta	IMPORTI IN DIMINUZIONE						n. struttura dirigenziale e descrizione	n. obiettivo gestionale e descrizione	motivazione			
						2009 competenza	2009 cassa	2010 competenza	2010 cassa	2011 competenza							
2.1.1.3. - Speciali Interventi	21245	2	Fondo per l'attuazione di programmi triennali (relativi al fondo per speciali programmi di investimento)	14190	Programma 2009/2011	2009 competenza	1.679.712,00	2009 cassa	1.679.712,00	2010 competenza	165.133,00	2010 cassa	165.133,00	2011 competenza	288.664,00		
							- 1.679.712,00		- 1.679.712,00		- 165.133,00		- 165.133,00		- 288.664,00		151001- Programmazione, e coordinamento di speciali programmi regionali di investimento a favore di Enti locali
n. obiettivo programmatico e descrizione	capitolo	titolo	descrizione capitolo	n. richiesta	descrizione richiesta	IMPORTI IN AUMENTO						n. struttura dirigenziale e descrizione	n. obiettivo gestionale e descrizione				
						2009 competenza	2009 cassa	2010 competenza	2010 cassa	2011 competenza							
2.1.1.3. - Speciali Interventi	21305	2	Trasferimento agli Enti locali per la costruzione o l'adeguamento di autorimesse e parcheggi a valore nel FOSPI	N.I. 16054	(nuova istituzione) Comune di Challand-Saint-Anselme: realizzazione aree di parcheggio e parcheggi interni comunali	2009 competenza	1.679.712,00	2009 cassa	1.679.712,00	2010 competenza	165.133,00	2010 cassa	165.133,00	2011 competenza	288.664,00		
							1.679.712,00		1.679.712,00		165.133,00		165.133,00		288.664,00		151003 - Realizzazione degli interventi FOSPI

Deliberazione 16 ottobre 2009, n. 2802.

Variazioni al bilancio di previsione della Regione per l'anno 2009 e a quello pluriennale per il triennio 2009/2011 e conseguente modifica al bilancio di gestione per l'applicazione della legge regionale 30 giugno 2009, n. 20 recante «Nuove disposizioni in materia di prevenzione e riduzione dell'inquinamento acustico».

Omissis

LA GIUNTA REGIONALE

Omissis

delibera

1) di approvare le variazioni al bilancio di previsione della Regione per l'anno finanziario 2009 e pluriennale 2009/2011 come da allegato alla presente deliberazione;

2) di modificare, come indicato nell'allegato alla presente deliberazione, il bilancio di gestione approvato con deliberazione della Giunta regionale n. 3830 in data 30 dicembre 2008;

3) di disporre, ai sensi dell'art. 42, comma 5, della legge regionale 27 dicembre 1989, n. 90, che la stessa sia pubblicata per estratto nel Bollettino Ufficiale della Regione.

Délibération n° 2802 du 16 octobre 2009,

rectifiant le budget prévisionnel 2009, le budget pluriannuel 2009/2011 et le budget de gestion de la Région du fait de l'application de la loi régionale n° 20 du 30 juin 2009 relative aux nouvelles dispositions en matière de prévention et de réduction de la pollution sonore.

Omissis

LE GOUVERNEMENT RÉGIONAL

Omissis

délibère

1) Les rectifications du budget prévisionnel 2009 et du budget pluriannuel 2009/2011 de la Région sont approuvées telles qu'elles figurent à l'annexe de la présente délibération ;

2) Le budget de gestion approuvé par la délibération du Gouvernement régional n° 3830 du 30 décembre 2008 est modifié comme il appert de l'annexe de la présente délibération ;

3) La présente délibération est publiée par extrait au Bulletin officiel de la Région, au sens du cinquième alinéa de l'art. 42 de la loi régionale n° 90 du 27 décembre 1989.

Allegato alla deliberazione di variazione al bilancio di previsione e gestione 2009/2011 per l'applicazione della legge regionale 30 giugno 2009, n. 20

SPESA

n. obiettivo programmatico e descrizione	capitolo	titolo	descrizione capitolo	n. richiesta	descrizione richiesta	Importi in diminuzione						n. struttura dirigenziale e descrizione	n. obiettivo gestionale e descrizione
						2009		2010		2011			
						competenza	cassa	competenza	cassa	competenza	cassa		
2.2.1.09 Ambiente e sviluppo sostenibile	67364	2	Contributi per interventi di demolizione di impianti per radiodiffusione televisiva e sonora e per telecomunicazioni e conseguente sistemazione paesaggistica			50.000,00	14.500,00	50.000,00	50.000,00	50.000,00	18.2.0 - Direzione ambiente	182001 - Interventi per la tutela, il recupero e la valorizzazione dell'ambiente	
			TOTALE IN DIMINUIZIONE			50.000,00	14.500,00	50.000,00	50.000,00	50.000,00			

n. obiettivo programmatico e descrizione	capitolo	titolo	descrizione capitolo	n. richiesta	descrizione richiesta	Importi in aumento						n. struttura dirigenziale e descrizione	n. obiettivo gestionale e descrizione
						2009		2010		2011			
						competenza	cassa	competenza	cassa	competenza	cassa		
2.2.1.09 Ambiente e sviluppo sostenibile	67394	2	(nuova istituzione) Codificazione: 2.1.2.1.0.3.8.029 Codice regionale: 2.2.1.09 Spese per la predisposizione o per l'adeguamento del piano di classificazione acustica					10.000,00		10.000,00	18.2.0 - Direzione ambiente	182001 - Interventi per la tutela, il recupero e la valorizzazione dell'ambiente	
2.1.6.01 Consulenze, incarichi e studi	21820	I	Spese per incarichi di consulenza e studi	16052	(nuova istituzione) Spese per la predisposizione o per l'adeguamento del piano di classificazione acustica	50.000,00	14.500,00	40.000,00		40.000,00			
				16053	(nuova istituzione) Spese per studi e ricerche finalizzate ad una riduzione dell'inquinamento acustico	50.000,00		40.000,00		40.000,00	18.2.0 - Direzione ambiente	182001 - Interventi per la tutela, il recupero e la valorizzazione dell'ambiente	
			TOTALE IN AUMENTO			50.000,00	14.500,00	50.000,00	50.000,00	50.000,00			

Deliberazione 16 ottobre 2009, n. 2803.

Prelievo di somma dal fondo per interventi urgenti e inderogabili per il superamento di eccezionali calamità o avversità atmosferiche e conseguente modifica al bilancio di gestione, ai sensi della legge regionale n. 5/2001.

Omissis

LA GIUNTA REGIONALE

Omissis

delibera

1. di approvare, le variazioni al bilancio di previsione della Regione per l'anno finanziario 2009 e pluriennale 2009/2011 come da allegato alla presente deliberazione;

2. di modificare, come indicato nell'allegato alla deliberazione, il bilancio di gestione approvato con deliberazione della Giunta regionale n. 3830 in data 30 dicembre 2008;

3. di disporre, ai sensi dell'art. 37, comma 3, della legge regionale 27 dicembre 1989, n. 90, che la presente deliberazione sia comunicata al Consiglio regionale entro 15 giorni dalla sua adozione e, ai sensi dell'art. 42, comma 5, della legge regionale 27 dicembre 1989, n. 90, come sostituito dall'art. 5 della legge regionale 7 aprile 1992, n. 16, che la deliberazione stessa sia pubblicata per estratto nel Bollettino Ufficiale della Regione.

Délibération n° 2803 du 16 octobre 2009,

portant prélèvement de crédits du Fonds pour les mesures urgentes et injournables nécessaires en cas de calamités naturelles et de phénomènes météorologiques exceptionnels et modification du budget de gestion, aux termes de la loi régionale n° 5/2001.

Omissis

LE GOUVERNEMENT RÉGIONAL

Omissis

délibère

1) Les rectifications du budget prévisionnel 2009 et du budget pluriannuel 2009/2011 de la Région sont approuvées telles qu'elles figurent à l'annexe de la présente délibération ;

2) Le budget de gestion approuvé par la délibération du Gouvernement régional n° 3830 du 30 décembre 2008 est modifié comme il appert de l'annexe de la présente délibération ;

3) La présente délibération est communiquée au Conseil régional dans les 15 jours qui suivent son adoption et publiée par extrait au Bulletin officiel de la Région, au sens du troisième alinéa de l'art. 37 et du cinquième alinéa de l'art. 42 de la loi régionale n° 90 du 27 décembre 1989, tel qu'il résulte de l'art. 5 de la loi régionale n° 16 du 7 avril 1992.

PRELIEVO DAL FONDO PER INTERVENTI URGENTI E INDEROGABILI PER IL SUPERAMENTO DI ECCEZIONALI CALAMITA' O AVVERSITA' ATMOSFERICHE

n. obiettivo programmatico e descrizione	capitolo	titolo	descrizione capitolo	richiesta	descrizione richiesta	Importo in diminuzione e in aumento				struttura dirigenziale	numero obiettivo gestionale e relativa descrizione	
						2009 competenza	2009 cassa	2010	2011			
2.2.1.4 - Interventi in conseguenza di eventi calamitosi	37960	2	Fondo per interventi urgenti e inderogabili per il superamento di eccezionali calamità o avversità atmosferiche			competenza -13.744,60	cassa -13.744,60					
				655	Fondo per interventi urgenti e inderogabili per il superamento di eccezionali calamità o avversità atmosferiche	-13.744,60				03.2.0 - Direzione protezione civile	032002 - Realizzazione dei lavori da eseguirsi con il carattere del pronto intervento al verificarsi di eventi calamitosi e concessione di contributi e rimborso spesa ai sensi della l.r. 5/2001	
2.2.1.4 - Interventi in conseguenza di eventi calamitosi	37965	1	Contributi agli enti locali per attività di primo soccorso e per interventi urgenti a favore delle popolazioni in occasione di eventi calamitosi			13.744,60	13.744,60					
				14012	(di nuova istituzione) Contributi agli enti locali per interventi di soccorso a seguito di avversità atmosferiche, ai sensi degli artt. 11 e 13 della l.r. 5/2001	13.744,60				03.2.0 - Direzione protezione civile	032002 - Realizzazione dei lavori da eseguirsi con il carattere del pronto intervento al verificarsi di eventi calamitosi e concessione di contributi e rimborso spesa ai sensi della l.r. 5/2001	

Deliberazione 16 ottobre 2009, n. 2804.

Variazioni al bilancio di previsione della Regione per l'anno 2009 e a quello pluriennale per il triennio 2009/2011 e conseguente modifica al bilancio di gestione per l'applicazione della legge regionale 4 agosto 2009, n. 26 «Interventi a favore degli enti locali per l'adeguamento e la realizzazione di opere minori di pubblica utilità».

Omissis

LA GIUNTA REGIONALE

Omissis

delibera

1) di approvare le variazioni al bilancio di previsione della Regione per l'anno finanziario 2009 e pluriennale 2009/2011 come da allegato alla presente deliberazione;

2) di modificare, come indicato nell'allegato alla presente deliberazione, il bilancio di gestione approvato con deliberazione della Giunta regionale n. 3830 in data 30 dicembre 2008;

3) di disporre, ai sensi dell'art. 42, comma 5, della legge regionale 27 dicembre 1989, n. 90, che la stessa sia pubblicata per estratto nel Bollettino Ufficiale della Regione.

Délibération n° 2804 du 16 octobre 2009,

rectifiant le budget prévisionnel 2009, le budget pluriannuel 2009/2011 et le budget de gestion de la Région du fait de l'application de la loi régionale n° 26 du 4 août 2009 (Mesures en faveur des collectivités locales pour la mise aux normes et la réalisation d'ouvrages mineurs d'utilité publique).

Omissis

LE GOUVERNEMENT RÉGIONAL

Omissis

délibère

1) Les rectifications du budget prévisionnel 2009 et du budget pluriannuel 2009/2011 de la Région sont approuvées telles qu'elles figurent à l'annexe de la présente délibération ;

2) Le budget de gestion approuvé par la délibération du Gouvernement régional n° 3830 du 30 décembre 2008 est modifié comme il appert de l'annexe de la présente délibération ;

3) La présente délibération est publiée par extrait au Bulletin officiel de la Région, au sens du cinquième alinéa de l'art. 42 de la loi régionale n° 90 du 27 décembre 1989.

Allegato alla deliberazione di variazione al bilancio di previsione e gestione 2009/2011 per l'applicazione della legge regionale 4 agosto 2009, n. 26

SPESA

n. obiettivo programmatico e descrizione	capitolo	titolo	descrizione capitolo	n. richiesta	descrizione richiesta	importo in diminuzione				n. struttura dirigenziale e descrizione	n. obiettivo gestionale e descrizione
						2009 competenza	2009 cassa	2010 competenza	2011 competenza		
2.1.1.2. - Trasferimenti con vincolo settoriale di destinazione	51360	2	Spese per la costruzione di opere stradali di interesse comunale a mezzo di cantieri di lavoro e in economia			900.000,00	900.000,00	4.000.000,00	4.000.000,00		
				1119	Opere stradali da eseguirsi con cantieri in economia	900.000,00				15 3 0 - Direzione opere stradali	153002 - Gestione dei cantieri in economia e dell'attività assegnata all'ufficio lavori diretti
			TOTALE IN DIMINUZIONE			900.000,00	900.000,00	4.000.000,00	4.000.000,00		
n. obiettivo programmatico e descrizione	capitolo	titolo	descrizione capitolo	n. richiesta	descrizione richiesta	importo in aumento				n. struttura dirigenziale e descrizione	n. obiettivo gestionale e descrizione
						2009 competenza	2009 cassa	2010 competenza	2011 competenza		
2.1.1.2. - Trasferimenti con vincolo settoriale di destinazione	51361	2	(di nuova istituzione) Programma regionale: 2.1.1.2. Codificazione: 2.1.2.3.3.11.15 Spese per l'adeguamento e la realizzazione di opere minori di pubblica utilità degli enti locali			900.000,00	900.000,00	4.000.000,00	4.000.000,00		
				N.I. 15970	Adeguamento e realizzazione di opere minori di pubblica utilità degli enti locali	900.000,00		4.000.000,00	4.000.000,00	15 3 0 - Direzione opere stradali	153002 - Gestione dei cantieri in economia e dell'attività assegnata all'ufficio lavori diretti
			TOTALE IN AUMENTO			900.000,00	900.000,00	4.000.000,00	4.000.000,00		

Deliberazione 16 ottobre 2009, n. 2805.

Variazioni al bilancio di previsione della Regione per l'anno 2009 e a quello pluriennale per il triennio 2009/2011 per l'applicazione della legge regionale 4 agosto 2009, n. 28 «Modificazioni alla legge regionale 7 dicembre 1993, n. 84 (Interventi regionali in favore della ricerca e dello sviluppo)».

Omissis

LA GIUNTA REGIONALE

Omissis

delibera

1) di approvare le variazioni al bilancio di previsione della Regione per l'anno finanziario 2009 e pluriennale 2009/2011 come da allegato alla presente deliberazione;

2) di modificare, come indicato nell'allegato alla presente deliberazione, il bilancio di gestione approvato con deliberazione della Giunta regionale n. 3830 in data 30 dicembre 2008;

3) di disporre, ai sensi dell'art. 42, comma 5, della legge regionale 27 dicembre 1989, n. 90, che la stessa sia pubblicata per estratto nel Bollettino Ufficiale della Regione.

Délibération n° 2805 du 16 octobre 2009,

rectifiant le budget prévisionnel 2009, le budget pluriannuel 2009/2011 et le budget de gestion de la Région du fait de l'application de la loi régionale n° 28 du 4 août 2009 modifiant la loi régionale n° 84 du 7 décembre 1993 (Mesures régionales en faveur de la recherche et du développement).

Omissis

LE GOUVERNEMENT RÉGIONAL

Omissis

délibère

1) Les rectifications du budget prévisionnel 2009 et du budget pluriannuel 2009/2011 de la Région sont approuvées telles qu'elles figurent à l'annexe de la présente délibération ;

2) Le budget de gestion approuvé par la délibération du Gouvernement régional n° 3830 du 30 décembre 2008 est modifié comme il appert de l'annexe de la présente délibération ;

3) La présente délibération est publiée par extrait au Bulletin officiel de la Région, au sens du cinquième alinéa de l'art. 42 de la loi régionale n° 90 du 27 décembre 1989.

Allegato alla deliberazione di variazione al bilancio di previsione e gestione 2009/2011 per l'applicazione della legge regionale 7 dicembre 1993, n. 84

SPESA

n. obiettivo programmatico e descrizione	capitolo	titolo	descrizione capitolo	n. richiesta	descrizione richiesta	importo in diminuzione				n. struttura dirigenziale e descrizione	n. obiettivo gestionale e descrizione
						2009 competenza	2009 cassa	2010 competenza	2011 competenza		
2.1.4.2 Partecipazioni azionarie e conferimenti	35620	2	Spese per la costituzione del fondo di dotazione della Finaosta S.p.A. per gli interventi della gestione speciale			5.000.000,00	5.000.000,00	-	-		
				11786	Aumento dotazione della gestione speciale Finaosta	5.000.000,00				12 3 1 - Servizio eredità, partecipazioni e gestione delle partecipazioni previdenzia integrativa azionarie	
					TOTALE IN DIMINUIZIONE	5.000.000,00	5.000.000,00	-	-		
n. obiettivo programmatico e descrizione	capitolo	titolo	descrizione capitolo	n. richiesta	descrizione richiesta	importo in aumento				n. struttura dirigenziale e descrizione	n. obiettivo gestionale e descrizione
						2009 competenza	2009 cassa	2010 competenza	2011 competenza		
2.2.2.9 Interventi promozionali per l'industria	46850	2	Contributi per la ricerca e lo sviluppo nel settore industriale			5.000.000,00	5.000.000,00	-	-		
				2028	Contributi per la ricerca e lo sviluppo nel settore industriale	5.000.000,00				11 2 0 - Direzione assistenza alle imprese, sviluppo della ricerca, qualità e assistenza in campo formazione professionale economico	
					TOTALE IN AUMENTO	5.000.000,00	5.000.000,00	-	-		

Deliberazione 16 ottobre 2009, n. 2806.

Variazioni al bilancio di previsione della Regione per l'anno 2009 e a quello pluriennale per il triennio 2009/2011 per l'applicazione della legge regionale 4 agosto 2009, n. 25 «Misure urgenti di autorizzazione di aiuti temporanei alle imprese in funzione anti-crisi».

Omissis

LA GIUNTA REGIONALE

Omissis

delibera

1) di approvare le variazioni al bilancio di previsione della Regione per l'anno finanziario 2009 e pluriennale 2009/2011 come da allegato alla presente deliberazione;

2) di modificare, come indicato nell'allegato alla presente deliberazione, il bilancio di gestione approvato con deliberazione della Giunta regionale n. 3830 in data 30 dicembre 2008;

3) di disporre, ai sensi dell'art. 42, comma 5, della legge regionale 27 dicembre 1989, n. 90, che la stessa sia pubblicata per estratto nel Bollettino Ufficiale della Regione.

Délibération n° 2806 du 16 octobre 2009,

rectifiant le budget prévisionnel 2009, le budget pluriannuel 2009/2011 et le budget de gestion de la Région du fait de l'application de la loi régionale n° 25 du 4 août 2009 (Mesures urgentes en vue de l'attribution d'aides temporaires aux entreprises pour la lutte contre la crise).

Omissis

LE GOUVERNEMENT RÉGIONAL

Omissis

délibère

1) Les rectifications du budget prévisionnel 2009 et du budget pluriannuel 2009/2011 de la Région sont approuvées telles qu'elles figurent à l'annexe de la présente délibération ;

2) Le budget de gestion approuvé par la délibération du Gouvernement régional n° 3830 du 30 décembre 2008 est modifié comme il appert de l'annexe de la présente délibération ;

3) La présente délibération est publiée par extrait au Bulletin officiel de la Région, au sens du cinquième alinéa de l'art. 42 de la loi régionale n° 90 du 27 décembre 1989.

Allegato alla deliberazione di variazione al bilancio di previsione e gestione 2009/2011 per l'applicazione della legge regionale 4 agosto 2009, n. 25

SPESA

n. obiettivo programmatico e descrizione	capitolo	titolo	descrizione capitolo	n. richiesta	descrizione richiesta	importo in diminuzione				n. struttura dirigenziale e descrizione	n. obiettivo gestionale e descrizione
						2009	2010	2011	competenza		
						competenza	competenza	competenza	competenza		
2.2.2.2 Infrastrutture nell'agricoltura	41803	2	Contributi nel settore della trasformazione e commercializzazione dei prodotti agricoli			300.000,00	300.000,00		300.000,00		
				15012	Contributi a imprenditori agricoli per strutture, impianti e attrezzature	300.000,00	300.000,00			09 0 1 - Servizio 090101 - Interventi per il miglioramento delle aziende agricole, agrituristiche e per la tutela del patrimonio rurale	
2.2.2.2 Infrastrutture nell'agricoltura	41801	2	Contributi per la conservazione di paesaggi e alpeggi			200.000,00	200.000,00				
				15011	Contributi per fabbricati rurali in alpeggio	200.000,00	200.000,00			09 0 1 - Servizio 090101 - Interventi per il miglioramento delle aziende agricole, agrituristiche e per la tutela del patrimonio rurale	
2.2.2.2 Infrastrutture nell'agricoltura	41804	2	Contributi per infrastrutture rurali			500.000,00	500.000,00				
				15021	Contributi nell'ambito del riordino fondiario	500.000,00	500.000,00			09 1 0 - Direzione 091001 - Interventi finalizzati ai miglioramenti fondiari	
					TOTALE IN DIMINUIZIONE	1.000.000,00	1.000.000,00				

m. obiettivo programmatico e descrizione	capitolo	titolo	descrizione capitolo	n. richiesta	descrizione richiesta	importo in aumento			n. struttura dirigenziale e descrizione	m. obiettivo gestionale e descrizione
						2009				
						competenza	cassa	2010 competenza		
2.2.2.08 Interventi a favore della cooperazione	46471	2	(di nuova istituzione) Programma regionale: 2.2.2.8. Codificazione: 2.1.2.4.3.10.10. Contributi a società cooperative operanti nel comparto agroalimentare per operazioni di capitalizzazione	15949	(di nuova istituzione) Contributi a società cooperative operanti nel comparto agroalimentare per operazioni di capitalizzazione	480.000,00	-	480.000,00	09 2 1 - Servizio sviluppo delle produzioni agroalimentari e sostegno del comparto agroalimentare	(di nuova istituzione) - Iniziative a sostegno del comparto agroalimentare
						480.000,00	-	40.000,00		
2.2.2.08 Interventi a favore della cooperazione	46472	2	(di nuova istituzione) Programma regionale: 2.2.2.8. Codificazione: 2.1.1.6.3.2.10.10. Contributi in conto interessi alle imprese operanti nel comparto agroalimentare	15950	(di nuova istituzione) Contributi in conto esercizio e per lo sviluppo aziendale a favore delle imprese operanti nel comparto agroalimentare	40.000,00	-	40.000,00	09 2 1 - Servizio sviluppo delle produzioni agroalimentari e sostegno del comparto agroalimentare	(di nuova istituzione) - Iniziative a sostegno del comparto agroalimentare
						480.000,00	-	480.000,00		
2.2.2.08 Interventi a favore della cooperazione	46473	2	(di nuova istituzione) Programma regionale: 2.2.2.8. Codificazione: 2.1.1.6.3.2.10.10. Contributi in conto esercizio e per lo sviluppo aziendale a favore delle imprese operanti nel comparto agroalimentare	15951	(di nuova istituzione) Contributi in conto esercizio e per lo sviluppo aziendale a favore delle imprese operanti nel comparto agroalimentare	480.000,00	-	480.000,00	09 2 1 - Servizio sviluppo delle produzioni agroalimentari e sostegno del comparto agroalimentare	(di nuova istituzione) - Iniziative a sostegno del comparto agroalimentare
						480.000,00	-	1.000.000,00		
TOTALE IN AUMENTO						1.000.000,00	-	1.000.000,00		

Deliberazione 23 ottobre 2009, n. 2912.

Approvazione di nuove modalità per la concessione e la liquidazione delle agevolazioni di cui all'art. 5 della legge regionale 3 gennaio 2006, n. 3 (Nuove disposizioni in materia di interventi regionali per la promozione dell'uso razionale dell'energia), in sostituzione di quelle approvate con le DGR 1467/2007, 2904/2008 e 3252/2008.

LA GIUNTA REGIONALE

Omissis
delibera

1) di approvare, per i motivi di cui in premessa, le nuove modalità per la concessione e la liquidazione delle agevolazioni di cui all'art. 5 della legge regionale 3 gennaio 2006, n. 3 (Nuove disposizioni in materia di interventi regionali per la promozione dell'uso razionale dell'energia) – approvate con deliberazione n. 1467 in data 1° giugno 2007 e modificate con deliberazione n. 2904 in data 10 ottobre 2008 e n. 3252 in data 14 novembre 2008 – così come esplicitato negli allegati A, B e C che costituiscono parte integrante della presente deliberazione;

2) di stabilire che il software applicativo denominato CA.S.E. (Calcul des Subventions pour les Economies d'énergie), i cui parametri di funzionamento sono specificati nell'allegato C alla presente deliberazione, è individuato quale strumento applicativo esclusivo per la presentazione delle richieste delle agevolazioni afferenti agli interi edifici di nuova costruzione, ovvero a quelli oggetto di ricostruzione o di ampliamento volumetrico, e che pertanto il medesimo sarà messo a disposizione dell'utenza generalizzata e dei progettisti mediante pubblicazione sul sito web istituzionale della Regione ed eventuale distribuzione, a richiesta, su supporti informatici mobili, a cura degli uffici incaricati dell'attività istruttoria;

3) di stabilire che, in via transitoria, gli uffici della Finaosta S.p.a., competenti dell'istruttoria valutativa di cui all'art 13 della l.r. 3/2006, riesaminano le richieste di agevolazione riguardanti nuove costruzioni, che sono state respinte sulla base di motivazioni tecniche, e valutano il fabbisogno energetico specifico degli interi edifici corrispondenti mediante l'impiego della procedura applicativa di cui al punto 2), al fine del calcolo dell'eventuale beneficio economico concedibile; le richieste favorevolmente esaminate sono finanziate a valere sulle correnti disponibilità di bilancio, in subordine rispetto a quelle cui la medesima procedura si applica in via ordinaria; in relazione a quanto sopra, le motivazioni che giustificano il riesame debbono riguardare esclusivamente le modalità di stesura della relazione comprovante la determinazione dell'indice di prestazione energetica già prescritto dalle modalità attuative approvate con la deliberazione n. 1467/2007;

4) di stabilire che, in via transitoria, gli uffici

Délibération n° 2912 du 23 octobre 2009,

portant approbation des nouvelles modalités d'octroi et de liquidation des aides visées à l'art. 5 de la loi régionale n° 3 du 3 janvier 2006 (Nouvelles dispositions en matière d'actions régionales pour la promotion de l'utilisation rationnelle de l'énergie), en remplacement des dispositions approuvées par les DGR n° 1467/2007, n° 2904/2008 et n° 3252/2008.

LE GOUVERNEMENT RÉGIONAL

Omissis
délibère

1) Pour les raisons visées au préambule, les nouvelles modalités d'octroi et de liquidation des aides visées à l'art. 5 de la loi régionale n° 3 du 3 janvier 2006 (Nouvelles dispositions en matière d'actions régionales pour la promotion de l'utilisation rationnelle de l'énergie) – en remplacement des modalités approuvées par la délibération du Gouvernement régional n° 1467 du 1^{er} juin 2007 et modifiées par les délibérations du Gouvernement régional n° 2904 du 10 octobre 2008 et n° 3252 du 14 novembre 2008 – sont approuvées telles qu'elles figurent aux annexes A, B et C qui font partie intégrante de la présente délibération ;

2) Le logiciel d'application dénommé CA.S.E. (Calcul des Subventions pour les Économies d'énergie), dont les paramètres de fonctionnement sont précisés à l'annexe C de la présente délibération, est choisi en tant qu'instrument d'application exclusif pour la présentation des demandes d'aide relatives aux bâtiments neufs ou aux bâtiments faisant l'objet d'une rénovation ou d'une extension du volume existant ; par conséquent, les bureaux chargés de l'instruction des demandes en cause mettent ledit logiciel à la disposition de tous les usagers, et notamment des techniciens qui élaborent les projets, sur le site web de la Région et, sur demande, sur supports informatiques mobiles ;

3) Les bureaux de Finaosta SpA compétents pour l'instruction d'évaluation visée à l'art. 13 de la LR n° 3/2006 sont chargés, à titre transitoire, de réexaminer les demandes d'aide relatives aux bâtiments neufs qui ont été rejetées pour des raisons techniques et d'évaluer les besoins en énergie du bâtiment concerné en utilisant la procédure d'application visée au point 2) ci-dessus pour le calcul du montant de la subvention pouvant être accordée. Les demandes accueillies sont financées par les crédits inscrits au budget au titre des dépenses ordinaires, subsidiairement par rapport aux demandes ayant été accueillies à l'issue de la première instruction. Les raisons qui justifient le réexamen visé au présent point ne doivent concerner que les modalités de rédaction du rapport attestant la détermination de l'indicateur de performance énergétique déjà requis au sens des modalités d'application approuvées par la délibération du Gouvernement régional n° 1467/2007 ;

4) Les bureaux de l'Assessorat des activités productives

dell'Assessorato attività produttive possono accettare e sottoporre ad istruttoria automatica le richieste di agevolazione relative ad interventi di ampliamento volumetrico inferiore al 20%, a condizione che la dichiarazione di inizio lavori sia depositata agli atti dell'amministrazione comunale entro il 31 dicembre 2009;

5) di stabilire che le disposizioni di cui all'allegato C, paragrafo 6, si applicano anche alle richieste di agevolazione per le quali non sono ancora stati adottati provvedimenti amministrativi di diniego del finanziamento, purché il risparmio energetico conseguito sia superiore rispetto ai limiti di legge previsti dalla vigente normativa;

6) di stabilire che nello svolgimento dell'attività istruttoria i competenti uffici possono ammettere una tolleranza del 10% calcolata sul totale delle varie superfici dispendenti considerate dalla procedura applicativa di cui al punto 2);

7) di disporre la pubblicazione della presente deliberazione sul Bollettino Ufficiale della Regione.

peuvent, à titre transitoire, accepter les demandes d'aide relatives aux extensions du volume existant supérieures à 20 p. 100 et procéder à l'instruction automatique y afférente, à condition que la déclaration préalable de travaux soit déposée à l'administration communale au plus tard le 31 décembre 2009 ;

5) Les dispositions du paragraphe 6 de l'annexe C de la présente délibération sont appliquées aux demandes d'aide n'ayant fait l'objet d'aucun acte administratif de refus de subvention, à condition que les économies d'énergie obtenues dépassent les limites prévues par la loi en vigueur en la matière ;

6) Dans le cadre de l'instruction, les bureaux compétents peuvent admettre un écart de 10 p. 100 sur le total des différentes surfaces de déperdition prises en compte au titre de la procédure d'application évoquée au deuxième point ci-dessus ;

7) La présente délibération est publiée au Bulletin officiel de la Région.

Allegato A alla deliberazione della Giunta regionale n. 2912 in data 23/10/2009

PARAMETRI TECNICO-ECONOMICI DA APPLICARE ALLA VALUTAZIONE DELLE
RICHIESTE DI AGEVOLAZIONE RELATIVE AD INTERVENTI DI RISPARMIO
ENERGETICO E DI INSTALLAZIONE DI SISTEMI ATTIVI
DI CUI ALL'ART. 5 DELLA L.R. 3/2006

1. Risparmio energetico

- 1.a Le installazioni suscettibili di agevolazione sono riconducibili agli interventi di isolamento che possono migliorare le prestazioni energetiche dell'involucro edilizio, in corrispondenza delle diverse componenti opache e trasparenti: copertura, pareti perimetrali, strutture orizzontali esposte e serramenti esterni.
- 1.b Sono suscettibili di agevolazione secondo le modalità del presente allegato, gli interventi di cui al punto 1.a effettuati in corrispondenza dell'involucro edilizio di edifici sottoposti a recupero edilizio non ricadenti nei casi di cui al punto 2 dell'Allegato C, comunque definiti dai titoli abilitativi rilasciati dalle amministrazioni comunali.
- 1.c Per le finalità di cui al presente allegato, le componenti edilizie costituenti l'involucro edilizio, che possono essere oggetto di intervento di risparmio energetico, sono individuate come segue:
- Gruppo I - strutture verticali opache (in muratura, in calcestruzzo, in legno, ...)
 - Gruppo II A - strutture orizzontali e suborizzontali opache (coperture)
 - Gruppo II B - strutture orizzontali e suborizzontali opache (pavimenti e solai verso locali non riscaldati o verso l'esterno)
 - Gruppo III - strutture trasparenti (serramenti esterni, "velux", pareti perimetrali vetrate, ...).
- 1.d Per ognuno dei Gruppi di cui sopra è individuato il requisito minimo dell'intervento (resistenza termica minima o trasmittanza termica massima), in corrispondenza delle diverse componenti edilizie.
- 1.e I valori della resistenza termica minima - R (m^2K/W) di cui ai Gruppi I, II A e II B e i valori di trasmittanza termica massima U_g (W/m^2K) di cui al Gruppo III per ogni tipologia costruttiva degli edifici sono riportati nelle tabelle seguenti:

Resistenza termica minima – R (m^2K/W)		
Gruppo I	Gruppo II A	Gruppo II B
1.30	2.5	1.30

Trasmittanza termica massima – U_g (W/m^2K)
Gruppo III
1.4

- 1.f Gli interventi di isolamento termico, di cui ai Gruppi I, II A e II B sono finanziati in rapporto al valore della resistenza termica del materiale isolante installato, come specificato nella seguente tabella:

Agevolazione per unità di resistenza al metro quadrato	Gruppo I	Gruppo II A	Gruppo II B
€/uR m ²	9	3	9

- 1.g Gli interventi relativi al Gruppo III (strutture trasparenti) sono valutati in rapporto alla trasmittanza termica della sola parte vetrata, in base alla seguente tabella.

Trasmittanza termica parte vetrata (W/m ² K)	Entità dell'agevolazione per unità di superficie (€/m ²)
Da 1.4 a 1.11	40
Da 1.1 a 0.91	60
Da 0.9 a 0.5	80

- 1.h Ai fini della determinazione dell'agevolazione relativa agli interventi di cui al Gruppo II A (coperture), la superficie è determinata prendendo a riferimento il profilo esterno della muratura perimetrale del fabbricato; per gli interventi di cui ai Gruppi I e II B, si considerano le superfici lorde interessate dall'intervento di isolamento.
- 1.i Per gli interventi realizzati in corrispondenza delle coperture, nella determinazione delle superfici ammesse ad agevolazione vengono assimilati all'isolante i distanziali strutturalmente necessari alla posa dello stesso.
- 1.l Per gli interventi di cui al Gruppo I sono ammissibili ad agevolazione le spese relative al materiale isolante, agli eventuali distanziali, alle barriere-vapore ed alle opere di finitura (a titolo esemplificativo: rasature, strutture e contropareti in cartongesso, pareti in mattoni e in pietra, intonaci, ...), nonché la manodopera.
- 1.m Ai fini del calcolo della resistenza termica viene utilizzata la conduttività dichiarata (λ_D) o di progetto ($\lambda_{progetto}$) determinata secondo la norma UNI EN ISO 10456 (Materiali e prodotti per edilizia - Proprietà igrometriche - Valori tabulati di progetto e procedimenti per la determinazione dei valori termici dichiarati e di progetto) e come indicata nel certificato CE del prodotto; in ogni caso, sono considerati aventi funzione isolante i materiali da costruzione che presentano un coefficiente di conduttività (λ_D o $\lambda_{progetto}$) non superiore a 0,065 W/mK. Il precedente criterio non si applica ai materiali isolanti termoriflettenti, per i quali la funzione isolante è valutata, per il calcolo dell'agevolazione corrispondente, sulla base del valore della resistenza termica.
- 1.n Gli interventi relativi al Gruppo III riguardano unicamente serramenti prevalentemente vetrati e tamponamenti vetrati. Non sono finanziabili gli interventi inerenti a serramenti realizzati con telaio metallico che non sono del tipo "a taglio termico". I telai devono essere dotati di un sistema di chiusura perimetrale e di almeno due guarnizioni di tenuta.
- 1.o Le caratteristiche termiche dell'intero serramento vengono considerate sulla base della componente trasparente, per la quale non è prescritta alcuna specifica tipologia (vetrocamera, vetro singolo stratificato, doppio vetro, ...). In assenza di una certificazione del produttore, le caratteristiche termiche della componente trasparente sono calcolate in base alla norma UNI 10345, punto 4.2 (Riscaldamento e raffrescamento degli edifici. Trasmittanza termica dei componenti edilizi finestrati. Metodo di calcolo), utilizzando il valore standard di emissività per il vetro ($\epsilon = 0,837$ W/m²K).

- 1.p La superficie dell'intervento corrisponde alla sommatoria delle superfici dei serramenti interessati, calcolata in base alla luce architettonica dei serramenti medesimi (distanza tra le spallette, tra davanzale e architrave, tra soglia e architrave).
- 1.q Sono considerati ammissibili ad agevolazione anche gli interventi su strutture di separazione tra ambienti, qualora questi siano destinati ad utilizzi diversi (per categoria catastale) ovvero nel caso in cui uno degli ambienti sia privo di sistema di riscaldamento.
- 1.r E' richiesta una dichiarazione del richiedente che riporti le caratteristiche generali dell'intervento ed un eventuale elaborato grafico.
- 1.s La tipologia ed il quantitativo di materiale utilizzato sono comunque documentati dalle fatture commerciali oppure dalla copia conforme all'originale delle stesse, corredate, se del caso, della fotocopia dei documenti di trasporto o di dichiarazione integrativa della ditta installatrice.
- 1.t L'intervento non è finanziabile se l'importo dell'agevolazione è inferiore a 500 €; l'agevolazione medesima non può comunque superare il 50% dell'importo fatturato (riferito esclusivamente all'intervento di isolamento, come documentato da un'eventuale dichiarazione della ditta fornitrice o installatrice).
- 1.u Nel caso in cui, in sede di controllo delle realizzazioni, siano riscontrati valori di isolamento termico peggiorativi, gli uffici incaricati dell'istruttoria procedono, ai fini del calcolo dell'agevolazione, alla rideterminazione della prestazione energetica conseguita effettivamente con l'intervento.

2. Sistemi attivi

- 2.a Per tutti i tipi di intervento, i costi ammissibili della manodopera sono limitati all'installazione dei componenti finanziabili e comunque nella misura massima corrispondente al 30% del costo dei medesimi componenti.
- 2.b I sistemi per la produzione di energia termica devono essere destinati unicamente al riscaldamento degli ambienti e/o alla produzione di acqua calda sanitaria.
- 2.c Gli interventi non sono finanziabili se l'importo delle agevolazioni è inferiore a 500 €.

2.1 Collettori solari

- 2.1.a I sistemi a collettori solari devono essere dotati di boiler di accumulo installato all'interno dell'edificio. Per i sistemi con boiler esterno l'agevolazione è ridotta del 60%.
- 2.1.b Sono ammissibili ad agevolazione tutti i componenti del circuito primario del sistema solare, sino al sistema di accumulo compreso. Gli scambiatori di calore, se non installati sul circuito primario, sono finanziabili unicamente se contenuti nel sistema di accumulo. Non sono invece suscettibili di agevolazione i lavori edili, i sistemi di integrazione, di distribuzione del calore e di riscaldamento degli ambienti.
- 2.1.c Non sono ammessi gli interventi che presentino uno scostamento rispetto all'azimut (quale orientamento dei collettori rispetto al sud) maggiore di 90°.
- 2.1.d Il beneficio economico è determinato in base alla superficie di apertura installata.
- 2.1.e L'agevolazione per la produzione di acqua calda sanitaria è determinata nella misura di 600 euro/m² di superficie di apertura dei collettori installati, nel caso di collettori piani, e di 720 euro/m², nel caso di collettori sottovuoto, computata fino ad un

massimo di 1 m² per ogni occupante; al riguardo, gli occupanti delle unità abitative sono comunque presi in considerazione tenendo conto dell'organizzazione funzionale degli ambienti e non in base all'effettiva composizione del nucleo familiare.

- 2.1.f Nel caso di impianti destinati anche all'integrazione del riscaldamento degli ambienti, qualora il sistema di distribuzione del calore, al servizio della singola abitativa, sia prevalentemente del tipo "a bassa temperatura" (ossia alimentato con temperature inferiori a 50°C), la superficie di apertura dei collettori impiegata per il calcolo dell'agevolazione è computata fino ad un massimo di 2 m² per ogni occupante. La prevalenza del sistema "a bassa temperatura" è valutata in termini di superficie riscaldata; pertanto, per sistema prevalente "a bassa temperatura" si intende quello che rispetta la seguente condizione:

superficie riscaldata "a bassa temperatura" > superficie riscaldata "ad alta temperatura";

- 2.1.g L'importo dell'agevolazione non può superare il 50% della spesa ammissibile risultante dalla documentazione di spesa.

2.2 Generatori di calore a biomassa legnosa

- 2.2.a Sono finanziabili gli impianti centralizzati degli edifici, destinati al riscaldamento degli ambienti e/o alla produzione di acqua calda sanitaria i cui generatori di calore siano rispondenti, per le diverse tipologie, alle seguenti normative:

- UNI EN 303/5 per le caldaie;
- UNI EN 13229:06 per i termocamini;
- UNI EN 13240:06 per le termostufe;
- UNI EN 14785:06 per i termocamini e le termostufe alimentati a pellet di legno;
- UNI EN 12815 per le termocucine;

e presentino un rendimento di combustione alla potenza nominale non inferiore al 90%, misurato in conformità ai metodi prescritti dalle medesime normative e documentato dal certificato della prova di laboratorio, nel rispetto dei requisiti specificati al punto 2.2.g. Ai soli fini del presente allegato e fermo restando il requisito sopraindicato (rendimento non inferiore al 90%), per i generatori di calore di potenza nominale superiore a 300 kW il rendimento di combustione è certificato dalla prova di laboratorio effettuata utilizzando la metodologia prevista dalla norma UNI EN 303/5. In relazione a quanto sopra, è costituita, presso il Centro di osservazione avanzato sulle energie di flusso e sull'energia di rete, di cui all'art. 3 della l.r. 3/2006, un'apposita banca dei dati caratteristici di funzionamento dei generatori di calore a biomassa legnosa, organizzata in base alla documentazione tecnica messa a disposizione dalle imprese costruttrici, nel rispetto dei sopraindicati requisiti previsti dalla normativa tecnica di riferimento nonché dal sopraccitato punto 2.2.g, aggiornabile in qualunque momento per iniziativa degli stessi produttori, che rappresenta l'ambito esclusivo di riferimento per l'individuazione degli apparecchi suscettibili di agevolazione. Qualora gli impianti siano ad alimentazione promiscua (ovvero che possono utilizzare combustibili diversi: legna a ceppi, cippato, pellet, ...), l'agevolazione viene calcolata in base alle caratteristiche tecniche riferite al combustibile cui corrisponde la più alta potenza nominale. La stessa agevolazione viene ridotta del 50% qualora, con uno dei differenti combustibili, il generatore di calore non raggiunga il rendimento minimo del 90%.

- 2.2.b Non sono ammessi ad agevolazione gli impianti termici al servizio della singola unità abitativa e neppure gli apparecchi che utilizzano l'aria quale fluido termovettore (a titolo esemplificativo: stufe, caminetti, radiatori individuali, ...). Nel caso di edifici unifamiliari l'impianto è finanziabile soltanto se serve l'intero edificio.
- 2.2.c Gli apparecchi progettati per la cessione diretta all'ambiente di una frazione significativa dell'energia termica prodotta, quali a titolo esemplificativo i termocamini, le termostufe e le termocucine, non sono finanziabili se installati in corrispondenza di interi edifici costituiti da più unità immobiliari ad uso abitativo o di locali accessori non destinati ad un utilizzo continuativo da parte degli occupanti (a titolo esemplificativo: lavanderie, stirerie, depositi, magazzini, taverne, ...).
- 2.2.d Non sono finanziabili le installazioni di bruciatori a biomassa legnosa su caldaie preesistenti. Non sono altresì ammesse ad agevolazione le installazioni ricadenti in aree per le quali sia in esercizio una rete di teleriscaldamento, fatte salve le eventuali limitazioni all'allacciamento stabilite dall'azienda distributrice.
- 2.2.e Per gli impianti funzionanti con legna a ceppi, è prescritta l'installazione di un accumulatore inerziale (*puffer*). Detta prescrizione si applica anche agli apparecchi ad alimentazione promiscua (così come specificati al punto 2.2.a); in questo caso il dimensionamento dell'accumulatore inerziale è effettuato in base alla potenza nominale riferita all'alimentazione con legna a ceppi.
- 2.2.f Sono finanziabili unicamente il generatore di calore (caldaia, bruciatore a pellet o a cippato), la pompa di circolazione primaria, l'eventuale scambiatore di calore, l'accumulatore inerziale, il sistema di alimentazione (nel caso di sistemi a biomassa sminuzzata come cippato o pellet). Per i generatori di calore combinati viene preso a riferimento il costo di un omologo apparecchio (del medesimo costruttore) funzionante esclusivamente a biomassa legnosa.
- 2.2.g Il valore del rendimento di combustione da adottare nel calcolo dell'agevolazione è documentato dal certificato della prova di laboratorio di cui al punto 2.2.a, attestante le caratteristiche di funzionamento del generatore di calore, rilasciato da un laboratorio accreditato dal SINAL (Sistema Nazionale per l'Accreditamento dei Laboratori) o da altro Ente omologo rientrante nel circuito europeo EA (European cooperation for the Accreditation) o nel circuito internazionale ILAC (International Laboratory Accreditation Cooperation).
- 2.2.h L'agevolazione è correlata alla potenza nominale installata ed è calcolata rispettivamente nella misura di 100 euro/kW, per termocamini, termostufe e termocucine, di 120 euro/kW per caldaie a caricamento manuale e di 150 euro/kW per caldaie a caricamento automatico.
- 2.2.i L'intervento non è finanziabile se l'importo dell'agevolazione è inferiore a 500 €.
- 2.2.l L'importo dell'agevolazione non può superare il 50% della spesa ammissibile risultante dalla documentazione di spesa.

2.3 Generatori di calore a gas

- 2.3.a Sono finanziabili gli impianti centralizzati degli edifici, destinati al riscaldamento degli ambienti e/o alla produzione di acqua calda sanitaria, alimentati da combustibili gassosi (come metano o GPL); non sono ammessi a finanziamento gli impianti termici al servizio della singola unità abitativa e neppure gli apparecchi che utilizzano esclusivamente l'aria quale fluido termovettore (a titolo esemplificativo: stufe, caminetti, radiatori individuali, ...). Nel caso di edifici unifamiliari l'impianto è finanziabile soltanto se serve l'intero edificio.

- 2.3.b Non sono ammesse ad agevolazione le installazioni ricadenti in aree per le quali sia in esercizio una rete di teleriscaldamento, fatte salve le eventuali limitazioni all'allacciamento stabilite dall'azienda distributrice.
- 2.3.c Sono ammissibili a finanziamento soltanto i generatori di calore che presentano un rendimento di combustione alla potenza nominale non inferiore al 96%, documentato da certificazione rilasciata dal costruttore.
- 2.3.d E' finanziabile unicamente il generatore di calore (caldaia e bruciatore).
- 2.3.e Non sono ammesse ad agevolazione le installazioni il cui valore di rendimento di combustione effettivo, rilevato dalla prova effettuata, secondo la normativa UNI 10389 (Generatori di calore. Misurazione in opera del rendimento di combustione), alla prima accensione dell'apparecchio e riportata sul libretto di impianto o di centrale, si discosti di un valore maggiore di 2 punti percentuali dal valore certificato.
- 2.3.f L'agevolazione è correlata alla potenza nominale installata ed è calcolata nella misura di 35 euro/kW.
- 2.3.g L'importo dell'agevolazione non può superare il 30% della spesa ammissibile risultante dalla documentazione di spesa.

2.4 Pompe di calore

- 2.4.a Sono finanziabili le pompe di calore destinate al riscaldamento centralizzato degli ambienti e/o alla produzione centralizzata di acqua calda sanitaria degli edifici, siano esse del tipo "a compressione" (azionate da motori elettrici o termici) ovvero del tipo "ad assorbimento". Nel caso di edifici unifamiliari l'impianto è finanziabile se serve l'intero edificio.
- 2.4.b Sono finanziabili unicamente: la pompa di calore, il sistema di captazione dell'energia dalla sorgente fredda e l'eventuale sistema di recupero del calore del motore di azionamento. Non sono computati, ai fini del calcolo del finanziamento, i costi relativi all'escavazione eventualmente necessaria per l'insediamento del sistema di captazione.
- 2.4.c L'agevolazione è correlata alla potenza nominale installata e dal C.O.P. (coefficiente di prestazione).
- 2.4.d Sono ammissibili a finanziamento soltanto le pompe di calore che presentano un valore di C.O.P. non inferiore a 4 (macchine con alimentazione elettrica). Nel caso di macchine alimentate da fonti primarie, il calcolo del C.O.P. viene effettuato considerando come fattore per la conversione dell'energia elettrica in energia primaria, quello corrispondente al consumo specifico medio della produzione termoelettrica italiana indicato nella delibera di aggiornamento emanata dall'Autorità per l'energia elettrica e il gas (AEEG).
- 2.4.e Il valore del C.O.P. da adottare nel calcolo è derivabile dalle specifiche tecniche, con riferimento alle seguenti condizioni di temperatura nominale, sia per il "lato" caldo che per quello freddo:

temperatura lato freddo

- 0°C sorgente termica aria
- 5°C sorgente termica terra
- 10°C sorgente termica acqua

temperatura lato caldo

- 35°C riscaldamento a bassa temperatura
- 70°C riscaldamento ad alta temperatura
- 50°C acqua calda sanitaria

- 2.4.f Non sono ammesse ad agevolazione le installazioni ricadenti in aree per le quali sia in esercizio una rete di teleriscaldamento, fatte salve le eventuali limitazioni all'allacciamento stabilite dall'azienda distributrice.
- 2.4.g La quota di finanziamento per unità di potenza nominale installata, nelle condizioni di temperatura nominale sopra riportate, è pari a 400 euro/kW per pompa di calore con pozzo geotermico e di 200 euro/kW per pompa di calore senza pozzo geotermico.
- 2.4.h L'importo dell'agevolazione non può superare il 50% della spesa ammissibile risultante dalla documentazione di spesa.

2.5 Impianti fotovoltaici ad isola (non connessi alla rete)

- 2.5.a Sono ammessi ad agevolazione esclusivamente gli interventi di installazione di impianti fotovoltaici non connessi alla rete elettrica di distribuzione (*stand alone*). I moduli fotovoltaici possono costituire parte degli elementi costruttivi fissi di complessi edilizi, ovvero possono essere installati sui medesimi (o sulle relative pertinenze); inoltre, possono essere installati su traliccio (sistemi di illuminazione fissi, sistemi ad inseguimento del tipo "girasoletto" e similari) o sulle strutture di supporto del generatore fotovoltaico poggiate a terra. Non sono invece ammessi ad agevolazione gli impianti realizzati in corrispondenza di edifici isolati già allacciati alla locale rete di distribuzione dell'energia elettrica o inseriti all'interno di agglomerati urbani già serviti dalla medesima rete.
- 2.5.b I moduli fotovoltaici e le relative prestazioni devono essere garantiti dal produttore per almeno 20 anni e, in particolare, il decadimento delle loro prestazioni (potenza nominale) deve risultare non superiore al 20% nell'arco dello stesso periodo. L'intero impianto e le relative prestazioni di funzionamento devono essere garantite per almeno 2 anni dalla data di messa in esercizio dell'impianto stesso.
- 2.5.c Le spese ammissibili costituenti il costo d'investimento, in base al quale è calcolato il finanziamento, sono riferibili esclusivamente alle seguenti voci: fornitura dei materiali, dei componenti e della mano d'opera necessari alla realizzazione dell'impianto, eventuali opere edili strettamente necessarie all'installazione dell'impianto.
- 2.5.d La quota di finanziamento è stabilita nella misura di 5 euro per unità di potenza di picco installata (Wp).
- 2.5.e L'importo dell'agevolazione non può comunque superare il 70% della spesa ammissibile documentata.
- 2.5.f Per gli impianti installati all'interno di parchi e aree naturali protette, che conseguano la completa integrazione del generatore fotovoltaico nella struttura edilizia, il contributo per unità di potenza di picco installata è aumentato del 20%.

2.6 Impianti idroelettrici

- 2.6.a Sono finanziabili gli impianti per la produzione di energia idroelettrica la cui produzione viene utilizzata integralmente in edifici di tipo residenziale. Il contributo viene concesso nella misura massima del 40% sulle spese relative al gruppo generatore (turbina e alternatore) con un limite massimo del contributo di euro 1.000/kWi.

- 2.6.b Il limite viene calcolato sul minor valore tra la potenza massima producibile, desumibile dal disciplinare di subconcessione, e la potenza nominale ("di targa") del gruppo generatore installato. Nel caso la produzione idroelettrica venga impiegata, per una quota superiore al 70%, per l'alimentazione di pompe di calore, il contributo è elevato del 10%.

2.7 Sistemi di illuminazione

- 2.7.a Sono finanziabili i sistemi di illuminazione che, sfruttando la fonte solare, trasportano la luce mediante tubi di luce o guide d'onda. L'agevolazione comprende soltanto le spese per i materiali e l'installazione; sono esclusi gli impianti accessori (integrazione dell'illuminazione, ventilazione, ...) e le opere edili.
- 2.7.b Il finanziamento è valutato sulla base dell'illuminazione ottenibile in un giornata estiva serena tra le 9 e le 18 alla latitudine di 45°.
- 2.7.c L'agevolazione è determinata nella misura di 0,06 € per lumen reso.
- 2.7.d L'intervento non è finanziabile se l'importo dell'agevolazione è inferiore a 500 €.
- 2.7.e L'agevolazione massima non può comunque superare il 30% della spesa ammissibile risultante dalla documentazione di spesa.

Allegato B alla deliberazione della Giunta regionale n. 2912 in data 23/10/2009

**ADEMPIMENTI, ASPETTI PROCEDURALI E AMMINISTRATIVI FINALIZZATI ALLA
CONCESSIONE ED ALLA LIQUIDAZIONE DELLE AGEVOLAZIONI
DI CUI ALL'ART. 5 DELLA L.R. 3/2006**

1. Disciplina comunitaria

- 1.a Per equivalente sovvenzione lorda (ESL), di cui agli articoli 8, comma 2, e 16, comma 2, della legge regionale 3 gennaio 2006, n. 3 ("Nuove disposizioni in materia di interventi regionali per la promozione dell'uso razionale dell'energia"), di seguito denominata "l.r. 3/2006", si intende l'intensità lorda dell'aiuto, cioè il valore dell'agevolazione concessa, attualizzata in caso di abbuono di interessi, espressa come percentuale sul costo ammissibile del progetto.
- 1.b Per aiuto in regime "de minimis" si intende un aiuto ottenuto con l'esplicito riferimento alla disciplina contenuta nel Regolamento (CE) n. 1998/2006 della Commissione della Comunità europea del 15 dicembre 2006, relativo all'applicazione degli articoli 87 e 88 del trattato agli aiuti d'importanza minore, subordinatamente alla condizione che il soggetto richiedente non abbia ottenuto, nell'arco di tre esercizi finanziari, altri aiuti sottoposti allo stesso regime che, sommati a quelli oggetto delle presenti disposizioni, facciano superare l'importo complessivamente autorizzato.
- 1.c Il regime "de minimis" si applica alle iniziative realizzate dai soggetti che esercitano attività d'impresa.
- 1.d Sono esclusi dal regime "de minimis" e, pertanto, dai benefici della l.r. 3/2006:
- il settore della pesca e dell'acquacoltura;
 - il settore della produzione primaria dei prodotti agricoli;
 - il settore della trasformazione e commercializzazione di prodotti agricoli, elencati nell'allegato I del Trattato, nei casi specificati dal Regolamento "de minimis":
 - quando l'importo dell'aiuto è fissato in base al prezzo o al quantitativo di tali prodotti acquistati da produttori primari o immessi sul mercato dalle imprese interessate;
 - quando l'aiuto è subordinato al fatto di venire parzialmente o interamente trasferito a produttori primari;
 - le attività connesse all'esportazione;
 - il settore carboniero;
 - le imprese in difficoltà;
 - l'acquisto di veicoli per il trasporto di merci su strada da parte di imprese che effettuano trasporto di merci su strada per conto terzi.
- 1.e Sono in ogni caso esclusi dai benefici della l.r. 3/2006 le iniziative realizzate a qualunque titolo da imprenditori agricoli o da loro familiari, ancorché al servizio di strutture residenziali inserite in aziende agricole.

2. Soggetti beneficiari

- 2.a Possono beneficiare delle agevolazioni per le iniziative di cui all'art. 5, comma 1, della l.r. 3/2006, i soggetti privati e gli enti locali territoriali (comuni e comunità montane e loro enti strumentali).
- 2.b I soggetti beneficiari devono dimostrare di avere la disponibilità dell'unità immobiliare oggetto di intervento, a titolo di proprietà, nuda proprietà, usufrutto, locazione o comodato; nell'ipotesi in cui il titolo di cui sopra sia diverso dalla piena proprietà, i richiedenti l'agevolazione devono

produrre idoneo atto di assenso del titolare del diritto alla esecuzione dei lavori, nonché alla eventuale costituzione in garanzia dell'immobile oggetto di intervento.

- 2.c Nel caso di richieste di agevolazione riguardanti il così detto "contratto di fornitura di calore" stipulato con un'impresa del settore, i soggetti richiedenti l'agevolazione, quali specificati al paragrafo 2.b, devono fornire copia del contratto stesso e dimostrare, mediante la presentazione di idonea documentazione di spesa quietanzata, ancorché prodotta in fotocopia, l'avvenuta fornitura del nuovo generatore di calore oggetto del rapporto contrattuale. Le richieste di agevolazione soggette ad istruttoria automatica devono essere presentate entro dodici mesi dalla data della documentazione di spesa.

3. Iniziative agevolabili

- 3.a Sono agevolabili gli interventi realizzati nel territorio della regione in corrispondenza o al servizio di edifici riconducibili per caratteristiche costruttive e destinazione al settore dell'edilizia residenziale individuati dall'art. 3, comma 1, categoria E.1, del DPR 26 agosto 1993, n. 412 (*"Regolamento recante norme per la progettazione, l'installazione, l'esercizio e la manutenzione degli impianti termici degli edifici ai fini del contenimento dei consumi di energia, in attuazione dell'art. 4, comma 4, della legge 9 gennaio 1991, n. 10"*);
- 3.b Negli edifici non ricompresi al punto 3.a sono agevolabili:
- gli interventi effettuati in corrispondenza delle unità immobiliari ad utilizzo residenziale;
 - la percentuale riferita al fabbisogno teorico delle unità immobiliari ad utilizzo residenziale servite da impianti centralizzati destinati alla produzione di energia termica (il fabbisogno teorico è determinato attraverso apposita perizia redatta da un tecnico competente in materia, verificata dagli uffici incaricati dell'attività istruttoria).
- 3.c La tipologia delle iniziative suscettibili di agevolazione è specificata negli Allegati A e C. Nei casi in cui sia necessario, in base al tipo di installazione effettuata, verificare che un impianto sia al servizio di un intero edificio e non sia possibile definire la consistenza del medesimo - anche in presenza di oggettive difficoltà derivanti dalla contiguità di costruzioni realizzate in adiacenza - vengono prese in considerazione tutte le unità immobiliari dello stesso fabbricato appartenenti al medesimo proprietario o nucleo familiare. Quest'ultimo criterio è preso a riferimento in via prioritaria dagli uffici incaricati dell'attività istruttoria nel caso di installazioni realizzate in corrispondenza di fabbricati compresi alle zone territoriali di tipo A, così come delimitate dagli strumenti urbanistici comunali.

4. Investimenti ammissibili

- 4.a Per le agevolazioni concesse a seguito di istruttoria valutativa (di cui all'art. 13 della l.r. 3/2006), sono ritenute ammissibili solo le spese riguardanti investimenti avviati a partire dal giorno successivo a quello di presentazione della domanda. Sono sottoposti alla suddetta istruttoria gli interi edifici e gli interventi edilizi specificati nell'Allegato C - per i quali le prestazioni energetiche sono valutate con riferimento all'intero involucro edilizio - e, in caso di ampliamento volumetrico, anche le eventuali, ulteriori porzioni di edificio oggetto degli interventi indicati al punto 8.d. Per gli stessi edifici l'avvio dell'investimento è documentato dalla comunicazione di inizio dei lavori depositata agli atti dell'amministrazione comunale. Nei casi in cui la comunicazione di inizio dei lavori riguardi opere non interessate dalla domanda di agevolazione e sia già stata depositata agli atti dell'amministrazione comunale prima dell'inoltro della stessa alla Finaosta S.p.a., i richiedenti si conformano alle disposizioni di cui al punto 11.1, pena l'inammissibilità della domanda medesima.

- 4.b La superficie utile delle unità immobiliari costituenti l'edificio, servita da un impianto di riscaldamento centralizzato così come definito dall'art. 1, lett. f), del DPR 412/1993, è presa a riferimento per il calcolo dell'importo complessivo dell'agevolazione corrispondente.
- 4.c Per le agevolazioni concesse a seguito di istruttoria automatica (di cui all'art. 12 della l.r. 3/2006), sono ammesse anche le spese sostenute nei dodici mesi antecedenti alla presentazione della domanda; a tal fine è presa in considerazione la data di emissione delle fatture commerciali.
- 4.d Le spese ammissibili sono calcolate al netto dell'IVA e di altre imposte o tasse.
- 4.e A seconda della tipologia di intervento, sono ammissibili le spese indicate nell'Allegato A. Per gli interventi riportati ai punti 3, 5 e 6 dello stesso Allegato, sono considerati ammissibili gli interventi relativi ad impianti di nuova installazione o alla sostituzione integrale dei componenti suscettibili di finanziamento ai sensi della l.r. 3/2006. Per gli interventi indicati nell'Allegato C, il calcolo dell'agevolazione - considerata l'entità dell'investimento in rapporto al limite massimo di spesa normativamente previsto - è effettuato senza prendere a riferimento l'entità delle spese sostenute.
- 4.f Nella quantificazione delle spese ammissibili vengono utilizzati:
- per i lavori e le opere edili, il computo metrico estimativo, il preventivo di spesa e la documentazione di spesa; l'ammontare di dette spese può essere rideterminato dall'ufficio istruttore sulla base di valutazioni che facciano riferimento ai prezzi correnti di mercato dei materiali, delle apparecchiature a maggior diffusione e della manodopera, nonché a costi parametrici (per unità di superficie coibentata, per unità di potenza installata, per unità di energia prodotta ed altri specifici), all'elenco prezzi ufficiali regionale, ove necessario integrato dall'elenco prezzi ufficiali della Camera di commercio di Milano; le valutazioni possono comunque tener conto dei maggiori costi derivanti da eventuali situazioni che si dovessero caratterizzare per ragioni di tipo ambientale, architettonico o tecnologico;
 - per l'acquisto di attrezzature e di altre installazioni, i preventivi di spesa e la documentazione di spesa.
- 4.g In presenza di importi non congruenti, qualora non si dimostri esauriente la procedura indicata al punto 4.6, gli uffici incaricati dell'attività istruttoria prendono a riferimento i prezzi e i costi parametrici forniti dall'Agenzia regionale per la protezione dell'ambiente della Valle d'Aosta (ARPA).
- 4.h Qualora una realizzazione sia documentata anche da fatture commerciali non rispondenti al periodo di validità indicato al punto 4.c (ovvero di dodici mesi antecedenti alla data della richiesta), gli uffici incaricati dell'attività istruttoria determinano l'importo dell'agevolazione proporzionalmente all'importo complessivo delle fatture ancora valide (ovvero sulla base del finanziamento che sarebbe stato concesso se tutta la documentazione fosse stata idonea), purché gli stessi importi si riferiscano all'acquisto di materiali e non esclusivamente al costo della manodopera. In relazione a quanto sopra, gli uffici medesimi prendono in considerazione tutte le fatture relative all'investimento oggetto di agevolazione, siano esse riferite ad acconti, anticipi, stati di avanzamento lavori, saldi o a qualsivoglia altro titolo.

5. Spese non ammissibili

- 5.a Non sono considerate ammissibili:
- le spese di progettazione, direzione lavori e collaudo;
 - le spese per l'acquisto di beni usati;
 - le spese non pertinenti al programma di intervento o comunque non strettamente connesse alla sua realizzazione;

- le spese di mera sostituzione di beni, fatta eccezione per quelle che interessano la totalità dei componenti considerati ammissibili ad agevolazione;
- le spese per interventi di manutenzione ordinaria e straordinaria;
- le spese relative ad installazioni già oggetto di finanziamento ai sensi delle leggi regionali 20 agosto 1993, n. 62, 28 marzo 1995, n. 9, e 24 dicembre 1996, n. 44, qualora non siano decorsi otto anni dalla data di ultimazione delle opere che hanno consentito la concessione dei precedenti benefici economici.

6. Strumenti finanziari

6.a Ai sensi degli articoli 9 e 10 della l.r. 3/2006 le agevolazioni possono essere concesse sotto forma di:

- contributi in conto capitale:
 - spesa ammissibile minima euro 2.000
 - spesa ammissibile massima, nel corso di un triennio, euro 50.000. Qualora la spesa ammissibile superi l'importo di euro 50.000, la stessa è comunque considerata fino alla concorrenza con il medesimo limite.
- mutui assistiti da contributo in conto interessi:
 - spesa ammissibile minima euro 25.000
 - spesa ammissibile massima, nel corso di un triennio, euro 500.000
 - quota (ossia il rapporto espresso in percentuale tra l'ammontare del prestito e l'ammontare dell'investimento ammissibile) non superiore al 75%
 - durata massima del mutuo, comprensiva del periodo di preammortamento, dieci anni
 - tasso minimo agevolato a carico del beneficiario del mutuo: non inferiore ad un punto percentuale
 - tasso a carico della Regione (contributo in conto interessi): differenza tra il tasso globale e il tasso agevolato
 - importo finanziato, tasso agevolato e durata dell'agevolazione: nel rispetto dei limiti di intensità di aiuto stabiliti dalla l.r. 3/2006 e del regime "de minimis", qualora il richiedente svolga attività di impresa
 - parametro di riferimento per la determinazione dell'agevolazione: tasso di riferimento della CE pubblicato sulla Gazzetta Ufficiale della Comunità europea o pubblicato sul sito internet "www.europa.eu", in vigore alla data di concessione dell'agevolazione
 - rimborso del mutuo assistito da garanzie ritenute idonee dalla Finaosta.

6.b Qualora la spesa ammissibile superi l'importo di euro 500.000, la stessa è comunque considerata fino alla concorrenza con il medesimo limite.

6.c E' esclusa la cumulabilità tra gli strumenti finanziari.

7. Intensità delle agevolazioni

7.a Le agevolazioni relative all'effettuazione degli investimenti di cui all'art. 5, comma 1, della l.r. 3/2006 sono concesse nel rispetto dei criteri tecnico-economici previsti dagli Allegati A e C e, comunque, nel limite di intensità di aiuto del 50% ESL, per gli interventi di cui alle lettere a) e b) dello stesso comma, e del 70% ESL, per gli interventi di cui alla lettera c).

7.b Qualora la richiesta sia presentata da un'impresa, l'agevolazione, calcolata secondo i parametri di cui al punto 7.a, è concessa nel rispetto del regime "de minimis".

8. Presentazione delle domande

- 8.a Le domande di agevolazione da sottoporre ad istruttoria automatica sono presentate alla Direzione energia - Dipartimento industria, artigianato ed energia - dell'Assessorato attività produttive, di seguito denominata "Direzione energia", qualora la spesa ammissibile non sia superiore a euro 25.000. Per la determinazione di detta spesa si prendono in considerazione, rispettivamente, a seconda che le opere siano state o meno realizzate al momento della presentazione delle richieste, le fatture commerciali regolarmente quietanzate ovvero gli elaborati progettuali ed i preventivi di spesa.
- 8.b Le domande di agevolazione da sottoporre ad istruttoria valutativa sono presentate alla "Finaosta", qualora gli importi di spesa ammissibile siano superiori a euro 25.000.
- 8.c Qualora l'istruttoria di Finaosta determini un importo ammissibile a contributo inferiore o pari a 25.000 euro, la richiesta viene trasmessa alla Direzione energia, per essere liquidata con le modalità previste per l'istruttoria automatica.
- 8.d Fermi restando i limiti di spesa definiti dagli articoli 9, 10 e 11 della l.r. 3/2006, nella stessa domanda possono essere incluse più tipologie impiantistiche, purché riferite allo stesso edificio; per l'individuazione del tipo di istruttoria da applicare ai casi specifici, gli uffici determinano le spese ammissibili a finanziamento prendendo in considerazione separatamente i singoli interventi oggetto di richiesta. Sono comunque sottoposti all'istruttoria valutativa di cui all'art.13 della l.r. 3/2006, tutti gli interventi edilizi che comportano un ampliamento volumetrico; pertanto, se del caso, la stessa istruttoria viene effettuata considerando anche eventuali interventi aggiuntivi riguardanti singolarmente i Gruppi I, IIA, IIB e III di cui al punto 1.c dell'Allegato A, secondo i criteri nello stesso specificati.
- 8.e Ai fini dell'applicazione dei limiti di spesa e di finanziamento previsti dalle differenti tipologie di istruttoria e di strumenti finanziari, per ogni singolo intervento agevolabile, così come definito nell'Allegato A (ognuno dei quali è individuato mediante la specificazione dei Gruppi I, IIA, IIB e III per il risparmio energetico e delle diverse tipologie impiantistiche per i sistemi attivi), può essere presentata, nell'arco del triennio, una sola domanda riferita alla stessa unità immobiliare o a più unità immobiliari, inserite nello stesso edificio, intestate allo stesso proprietario. Nell'arco dello stesso periodo di tempo è considerata non ammissibile ad agevolazione la domanda eventualmente presentata da un soggetto che per lo stesso intervento abbia già inoltrato una preventiva richiesta, favorevolmente istruita dai competenti uffici con conseguente impegno finanziario del corrispettivo, senza che alla stessa abbia fatto seguito la realizzazione delle opere.
- 8.f Nel caso di impianti centralizzati degli edifici, destinati al riscaldamento degli ambienti e/o alla produzione di acqua calda sanitaria, le richieste di agevolazione relative a differenti tipologie impiantistiche realizzate in tempi successivi, in corrispondenza dello stesso fabbricato (generatori di calore a biomassa, generatori di calore a gas, pompe di calore), sono ammesse a finanziamento limitatamente in rapporto al doppio del fabbisogno energetico determinato con i valori sottoindicati, con una tolleranza del 5%:

collettori solari

- acqua calda sanitaria 2,50 kWh/occupante×giorno
- riscaldamento ambienti 14,4 kWh/m²

generatori di calore a biomassa, a gas e pompe di calore

- acqua calda sanitaria 77,5 kWh/occupante
- riscaldamento ambienti 24,0 kWh/m².

Nella determinazione delle diverse agevolazioni, gli uffici incaricati dell'istruttoria prendono a riferimento il periodo di otto anni, decorrente dalla data in cui è stata effettuata l'installazione immediatamente precedente oggetto a qualunque titolo di finanziamento regionale, nonché il corrispondente fabbisogno energetico.

- 8.g Fatto salvo quanto previsto per gli interventi suscettibili di istruttoria valutativa, possono essere presentate in data antecedente alla realizzazione delle opere soltanto le richieste di agevolazione riguardanti le opere di cui ai punti 2.2, 2.3, 2.4 e 2.5 dell'Allegato A.
- 8.h Per gli interventi la cui realizzazione è documentata da fatture commerciali intestate a più soggetti, le richieste di agevolazione sono ammesse ad istruttoria qualora sottoscritte da tutti gli interessati; in questi casi, il calcolo dell'agevolazione è effettuato, per ogni avente diritto, in proporzione all'entità delle rispettive spese ritenute ammissibili dagli uffici incaricati dell'attività istruttoria.

9. Documentazione da allegare alle domande

- 9.a Le domande devono essere presentate in competente bollo mediante i moduli predisposti, in base al tipo di istruttoria, dalla Direzione energia e dalla Finaosta, corredate, a seconda del tipo di intervento realizzato, della documentazione elencata al punto 9.c e contenenti l'impegno a:
- mantenere la destinazione dichiarata dei beni finanziati per il periodo di otto anni, decorrente dalla data di ultimazione delle opere, come indicato all'articolo 16, comma 1, della l.r. 3/2006;
 - accettare ogni controllo sulle installazioni oggetto di agevolazione, secondo quanto previsto dall'articolo 17 della l.r. 3/2006;
 - comunicare entro trenta giorni qualsiasi modificazione soggettiva od oggettiva rilevante ai fini della concessione dell'agevolazione o ai fini del mantenimento della stessa;
 - assumere le spese inerenti alla stipulazione del contratto di mutuo e all'erogazione dell'agevolazione, al rilascio delle eventuali garanzie richieste dalla Finaosta, nonché ogni altro onere connesso al perfezionamento delle relative operazioni;
 - comunicare le date di inizio e di ultimazione delle opere oggetto della domanda di agevolazione.
- 9.b Nella domanda di agevolazione il richiedente è tenuto altresì ad attestare:
- che l'intervento rispetta le locali disposizioni in materia edilizia e urbanistica (autorizzato con concessione edilizia, denuncia di inizio attività o altro eventuale titolo abilitativo edilizio);
 - di non aver richiesto o beneficiato per la medesima iniziativa di altre agevolazioni pubbliche, ai sensi dell'art. 7, comma 2, della l.r. 3/2006;
 - di non essere nelle condizioni previste dall'articolo 18, comma 5, della stessa l.r. 3/2006 (mancata restituzione delle agevolazioni entro il termine di sessanta giorni, o del periodo previsto dal provvedimento di revoca nel caso di rateizzazione della somma da restituire, a decorrere dalla comunicazione del provvedimento di revoca);
 - qualora eserciti attività d'impresa, eventuali agevolazioni di cui ha beneficiato l'azienda nel periodo di riferimento previsto dal regime "de minimis".
- 9.c Alle domande deve essere allegata la seguente documentazione, ove pertinente:
- preventivi di spesa;
 - fatture commerciali quietanzate (nell'ipotesi di investimenti sostenuti nei 12 mesi antecedenti alla presentazione della domanda qualora le voci di costo non siano elencate singolarmente, la documentazione di spesa deve essere integrata da un'apposita dichiarazione della ditta esecutrice);

- fotocopia del verbale dell'assemblea di condominio dal quale risulti l'autorizzazione ad effettuare l'intervento e, qualora non sia richiesto l'accredito del contributo sul conto corrente bancario del condominio stesso, a quietanzare il mandato di pagamento;
- fotocopia del codice fiscale e del documento di identità del richiedente, per le persone fisiche;
- codice fiscale o partita IVA per tutti gli altri soggetti privati;
- scheda tecnica sintetica compilata, in base alla tipologia dell'installazione oggetto di agevolazione, sull'apposita modulistica predisposta dagli uffici incaricati dell'attività istruttoria;
- schede tecniche e certificazioni energetiche dei materiali e degli apparecchi

Nel caso di interventi di cui all'allegato C:

- documentazione attestante le stratigrafie delle componenti opache e le caratteristiche delle componenti trasparenti;
- relazione elaborata attraverso l'utilizzo del software di cui all'allegato C, punto 5, in formato cartaceo ed elettronico;
- il documento elettronico (.sdb) generato dal software di cui all'allegato C, punto 5.

- 9.d A fronte di interventi di cui al punto 2.6 dell'allegato A (impianti idroelettrici), l'ammissibilità della richiesta di agevolazione è subordinata all'ottenimento della subconcessione di derivazione delle acque.
- 9.e Le domande sottoposte ad istruttoria valutativa devono essere integrate dalla documentazione richiesta dalla Finaosta (ai fini della valutazione tecnica, economica e finanziaria dell'iniziativa, nonché della congruità delle garanzie offerte), riguardante dichiarazioni fiscali, bilanci, documentazione societaria, tecnica, catastale e anagrafica in capo al richiedente (in capo ai soci, nell'ipotesi in cui il richiedente sia una società).
- 9.f La modulistica predisposta, individua, in relazione alla molteplicità degli interventi suscettibili di finanziamento, la documentazione da allegare alle richieste di agevolazione, diversificata in base alla specificità delle installazioni.
- 9.g Nei casi in cui non si renda possibile quantificare l'importo delle agevolazioni sulla base della documentazione allegata alla domanda, nonché in presenza di situazioni particolari, la Direzione energia e la Finaosta possono chiedere che siano forniti documentazione ed elaborati supplementari, non espressamente previsti ai punti precedenti.

10. Cumulabilità delle agevolazioni

- 10.a Le agevolazioni di cui all'art. 5 della l.r. 3/2006, concesse nella forma del contributo in conto interessi e del mutuo a tasso agevolato, sono cumulabili - fatto salvo quanto stabilito dall'art. 7, comma 2, della legge medesima - con altre agevolazioni pubbliche concesse per le stesse iniziative nella misura massima del 75% della spesa ammissibile.

11. Attività istruttoria

- 11.a La Direzione energia, nel caso di istruttoria automatica, e la Finaosta, nel caso di istruttoria valutativa, registrano in ordine cronologico le domande presentate e provvedono ad inoltrare, nell'ipotesi di domanda incompleta o irregolare, richiesta di documentazione integrativa, da fornire nel termine di 30 giorni, pena l'inammissibilità della domanda. La richiesta di

- integrazioni - tenuto conto dei criteri di cui all'art. 5, comma 1, lett. b), della legge regionale 6 agosto 2007, n. 19 (Nuove disposizioni in materia di procedimento amministrativo e di diritto di accesso ai documenti amministrativi) - interrompe la decorrenza dei termini per la conclusione del procedimento istruttorio.
- 11.b Ad avvenuto completamento della documentazione, la Finaosta, nel caso di istruttoria valutativa, comunica al richiedente l'ammissibilità formale della domanda.
- 11.c Qualora la documentazione non venga integrata entro il suddetto termine, la struttura incaricata dell'attività istruttoria dà comunicazione dell'inammissibilità della richiesta. Anche nei casi in cui non necessitino di elementi integrativi, le domande respinte a seguito di istruttoria automatica, concernenti installazioni già eseguite, possono essere riconsiderate dagli uffici, qualora regolarizzate dai richiedenti, purché le richieste di riesame siano presentate entro un anno dalla data della comunicazione dell'inammissibilità; nelle suddette circostanze, la documentazione di spesa già depositata agli atti degli uffici è valida a tutti gli effetti per le finalità della l.r. 3/2006.
- 11.d L'attività istruttoria è di norma organizzata con cadenza trimestrale, compatibilmente con le risorse finanziarie che si rendono disponibili in corso d'anno e con le limitazioni derivanti dalle ordinarie procedure di chiusura dell'esercizio finanziario. Le richieste di agevolazione sono ordinate in base alla data di presentazione. I provvedimenti di concessione delle agevolazioni, che concludono il procedimento amministrativo delle richieste esaminate favorevolmente, sono predisposti dalla Direzione energia.
- 11.e Il procedimento si conclude entro 150 giorni; tuttavia, la decorrenza del termine si interrompe qualora gli uffici incaricati dell'attività istruttoria provvedano a richiedere al beneficiario, con la procedura stabilita al punto 11.1, pena l'inammissibilità della domanda, l'impegno del beneficiario ad eseguire gli interventi oggetto di richiesta.
- 11.f Per le richieste soggette ad istruttoria valutativa, il termine per la conclusione dell'istruttoria è stabilito in 120 giorni decorrenti dalla data di presentazione della domanda di agevolazione. Il suddetto termine è prorogabile di 90 giorni in presenza di situazioni particolarmente complesse, evidenziate e circostanziate dalla Finaosta, nonché nelle ipotesi previste al punto 11.i. Gli uffici della Direzione energia concludono il relativo procedimento di concessione del finanziamento entro 60 giorni dalla data in cui la Finaosta rende noto l'esito dell'istruttoria.
- 11.g Nello svolgimento dell'attività istruttoria, la Direzione energia e la Finaosta, per quanto di rispettiva competenza, valutano l'adeguatezza delle soluzioni tecniche proposte o adottate dai richiedenti in rapporto al soddisfacimento dei fabbisogni normali dichiarati. Nello stesso ambito, in sede di valutazione della congruità delle spese previste o documentate, l'ammontare degli investimenti ammissibili può essere rideterminato dall'ufficio istruttore sulla base dei criteri indicati al punto 4.e.
- 11.h Le domande di agevolazione sono evase in base all'ordine cronologico di presentazione, nei limiti delle disponibilità finanziarie.
- 11.i Per le richieste di agevolazione suscettibili di istruttoria valutativa, nel caso di modifiche apportate al progetto originario, il richiedente deve inviare alla Finaosta, entro 30 giorni dalla presentazione della domanda, apposita relazione tecnica relativa alla variante, atta a descriverne le caratteristiche ed a dimostrare che l'introduzione delle stesse modifiche non comporta un peggioramento della resa energetica dell'intervento proposto. In tale ipotesi il termine di cui al punto 11.f è prorogato di ulteriori 30 giorni. Per la predisposizione dei corrispondenti provvedimenti amministrativi di concessione delle agevolazioni, la Direzione energia organizza la propria attività in base a quanto stabilito al punto 11.d.

- 11.l Per le domande relative ad interventi di risparmio energetico sulle superfici opache delle strutture edilizie, inoltrate preventivamente rispetto alla data di esecuzione delle opere in quanto suscettibili di istruttoria valutativa, i richiedenti comunicano per iscritto all'ufficio istruttore - con lettera raccomandata con avviso di ricevimento, nel caso di istruttoria valutativa - l'inizio della posa dei materiali prima che lo stato di avanzamento dei lavori renda impossibile la verifica del tipo e della quantità dell'isolante; lo stesso ufficio, nel caso ne ravvisi l'opportunità, dispone i necessari controlli. Trascorsi 8 giorni dalla data di ricevimento della comunicazione, qualora il relativo sopralluogo non sia stato effettuato per causa imputabile all'ufficio istruttore, i richiedenti possono portare a termine i lavori oggetto della richiesta.
- 11.m Nel caso di domande relative ad interventi di cui al punto 11.l, presentate successivamente alla loro effettuazione, qualora la documentazione allegata alla domanda e l'eventuale sopralluogo non consentano di determinare inequivocabilmente tipologia e quantitativi di materiale isolante utilizzato, le realizzazioni sono ammesse a finanziamento a condizione che il richiedente consenta una verifica diretta dei materiali impiegati in corrispondenza delle eventuali opere edili accessorie.

12. Istruttoria automatica

- 12.a L'istruttoria automatica si applica limitatamente agli interventi la cui spesa ammissibile non sia superiore a euro 25.000 e consiste: nell'accertamento della regolarità delle domande presentate, nella verifica della completezza della documentazione allegata, nella valutazione dell'ammissibilità delle spese, nell'effettuazione dell'eventuale sopralluogo volto a verificare la corretta esecuzione delle installazioni e la loro rispondenza alla documentazione presentata.
- 12.b Effettuata l'istruttoria con esito positivo, la Direzione energia dispone in ordine alla concessione dell'agevolazione e, limitatamente alle domande presentate preventivamente rispetto all'esecuzione delle opere, ne dà comunicazione al richiedente. Allo stesso modo, la medesima struttura informa il richiedente in ordine all'eventuale inammissibilità della domanda a seguito di esito negativo dell'istruttoria.

13. Istruttoria valutativa

- 13.a L'istruttoria valutativa si applica qualora gli importi di spesa ammissibili siano superiori a euro 25.000.
- 13.b La Finaosta accerta la completezza e la regolarità delle domande presentate e della documentazione allegata, verifica l'ammissibilità delle spese e trasmette copia dell'istanza alla Direzione energia.
- 13.c La Finaosta, avvalendosi se del caso del Centro di osservazione e/o di organismi esterni, effettua la valutazione dell'iniziativa sotto il profilo tecnico, economico e finanziario e, nel caso di richiesta di agevolazione sotto forma di mutuo assistito da contributo in conto interessi, effettua anche la verifica della congruità delle garanzie; nell'ambito dell'attività istruttoria, la stessa Finaosta dispone in ordine ai riscontri necessari per la concessione e la liquidazione delle agevolazioni, nonché per gli adempimenti previsti dagli articoli 17 e 18 della l.r. 3/2006.
- 13.d Al termine dell'istruttoria, la Finaosta provvede a darne comunicazione alla Direzione energia, per la conclusione del procedimento, ed al richiedente.
- 13.e La concessione dell'agevolazione è approvata con deliberazione della Giunta regionale.
- 13.f La Direzione energia provvede:

- alla liquidazione delle agevolazioni sotto forma di contributo in conto capitale, previa presentazione della documentazione indicata al punto 14 e delle risultanze dell'eventuale sopralluogo;
- a trasmettere alla Finaosta, nell'ipotesi di agevolazioni sotto forma di mutuo assistito da contributo in conto interessi, copia della deliberazione della Giunta regionale di cui al punto 13.e; la liquidazione dell'agevolazione, da parte della Finaosta, è effettuata secondo le modalità indicate al punto 14.

14. Liquidazione delle agevolazioni

14.a Le agevolazioni sono liquidate a seguito:

- delle risultanze dell'eventuale sopralluogo effettuato da parte della Direzione energia o della Finaosta, in base al tipo di istruttoria ed al tipo di agevolazione;
- della presentazione delle fatture in formato originale, o in copia ad esso conforme, debitamente quietanzate o corredate della documentazione attestante l'avvenuto pagamento.

14.b I mutui assistiti da contributo in conto interessi, sono erogati da parte della Finaosta proporzionalmente alla percentuale di realizzazione dell'investimento fino all'85%; il restante 15% è erogato a completamento dell'iniziativa entro e non oltre sei mesi dalla scadenza dei termini previsti dall'art. 18, comma 2, della l.r. 3/2006.

14.c Gli interventi relativi a domande presentate preventivamente e favorevolmente istruite devono essere ultimati entro tre anni dalla data del provvedimento di concessione. Entro la stessa scadenza deve essere trasmessa ai competenti uffici la documentazione fiscale attestante il saldo della spesa effettivamente sostenuta, nonché, ove previsto dalla normativa applicabile ai casi specifici, i documenti comprovanti la regolare esecuzione delle opere.

14.d L'erogazione a saldo è comunque subordinata all'acquisizione:

- della dichiarazione resa dal beneficiario, attestante di non aver ottenuto altre agevolazioni per le medesime iniziative;
- della comunicazione di ultimazione dei lavori;
- della dichiarazione di conformità dell'impianto, ove pertinente;
- delle eventuali autorizzazioni previste dalla normativa vigente, rilasciate dagli enti preposti.

15. Trasferimento delle agevolazioni - Variazioni soggettive

15.a Nelle ipotesi di modifica, trasformazione, fusione, scissione societaria, conferimento e cessione di azienda, successione a causa di morte, alienazione dell'unità immobiliare, l'agevolazione - previo aggiornamento di documentazione e subordinatamente alla verifica del possesso dei requisiti soggettivi e oggettivi e all'esito positivo dell'istruttoria - può essere erogata o mantenuta in capo al soggetto subentrante.

15.b La richiesta di subentrare nella titolarità della domanda e nella titolarità del provvedimento di concessione dell'agevolazione, qualora già adottato, deve essere inoltrata alla Direzione energia, nel caso di istruttoria automatica, o alla Finaosta, nel caso di istruttoria valutativa.

15.c La richiesta deve essere corredata della documentazione comprovante le variazioni avvenute e deve contenere l'impegno a:

- mantenere, per i beni finanziati, la destinazione dichiarata, per i periodi indicati all'articolo 16, comma 1, della l.r. 3/2006;

- accettare ogni controllo sull'effettiva destinazione dell'agevolazione concessa, sul rispetto degli obblighi di cui alla l.r. 3/2006 e relative modalità di applicazione;
 - comunicare entro 30 giorni qualsiasi modificazione soggettiva od oggettiva rilevante ai fini della concessione dell'agevolazione o ai fini del mantenimento della stessa;
 - comunicare le date di inizio e di ultimazione delle opere oggetto della domanda di agevolazione;
 - assumere le spese inerenti alla stipulazione e all'erogazione delle agevolazioni, al rilascio delle garanzie, nonché ad ogni altro onere connesso al perfezionamento dell'operazione.
- 15.d Nella richiesta deve inoltre essere dichiarato:
- che il richiedente non ha beneficiato o non intende beneficiare per la medesima iniziativa di altre agevolazioni;
 - qualora il soggetto richiedente svolga attività d'impresa, l'importo delle eventuali agevolazioni di cui ha beneficiato nell'ultimo triennio in regime "de minimis".
- 15.e Effettuata l'istruttoria, la Direzione energia comunica al richiedente, previa deliberazione della Giunta regionale, le relative determinazioni assunte.
- 15.f Nell'ipotesi in cui l'istruttoria effettuata in merito alla richiesta di trasferimento dell'agevolazione si concluda con esito negativo, la stessa agevolazione - ricevuto l'eventuale parere motivato di Finaosta - è revocata con deliberazione della Giunta regionale. Successivamente, la Direzione energia provvede a darne comunicazione al richiedente e l'eventuale ammontare dell'agevolazione già percepito è restituito secondo le modalità stabilite nella deliberazione di cui sopra.

Allegato C alla deliberazione della Giunta regionale n. 2912 in data 23/10/2009

**PARAMETRI TECNICO-ECONOMICI DA APPLICARE ALLA VALUTAZIONE DELLE
RICHIESTE DI AGEVOLAZIONE DI CUI ALL'ART. 5 DELLA L.R. 3/2006
CONCERNENTI LE NUOVE COSTRUZIONI, LE RICOSTRUZIONI
E GLI AMPLIAMENTI VOLUMETRICI**

1. Per quanto attiene agli interventi considerati dal presente allegato, le agevolazioni di cui all'art. 5, lett. b), della legge regionale 3 gennaio 2006, n. 3, sono finalizzate ad incentivare il miglioramento delle prestazioni energetiche dell'involucro edilizio considerato nella sua totalità; il miglioramento viene determinato in base al valore del fabbisogno energetico specifico (E_H), che definisce le caratteristiche dell'involucro edilizio, tenendo conto delle dispersioni di calore per trasmissione e ventilazione, nonché degli apporti gratuiti, dovuti alla radiazione solare, e degli apporti interni.
2. Sono suscettibili di agevolazione secondo le modalità del presente allegato gli interventi che, per la finalità di cui al punto 1, interessano edifici di nuova costruzione, soggetti a ricostruzione o ad ampliamento volumetrico, limitatamente alla parte ampliata, comunque definiti nei corrispondenti titoli abilitativi rilasciati dalle amministrazioni comunali. Agli stessi interventi si applicano le disposizioni relative all'attività istruttoria prevista dall'art. 13 della l.r. 3/2006.
3. In base alla definizione di "edificio" riportata all'art. 2 dello stesso decreto legislativo n. 192/2005, si intende per "edificio" un sistema costituito dalle strutture edilizie esterne delimitato dall'ambiente esterno, dal terreno e da altri edifici; per le finalità di cui al presente allegato si intende per "intero edificio" un sistema costituito da strutture edilizie delimitato dall'ambiente esterno, dal terreno e da locali non riscaldati; in ordine a quest'ultima definizione, si intende "intero edificio" anche una nuova costruzione realizzata in aderenza ad un preesistente, analogo manufatto. Un "intero edificio" è caratterizzato dunque dalla presenza di zone termiche contigue. Qualora non sia possibile individuare inequivocabilmente un "intero edificio" in base alla delimitazione dell'ambiente esterno e del terreno, desumibile dagli elaborati progettuali, si prende a riferimento il permesso di costruire rilasciato dall'amministrazione comunale. I limiti di spesa ammissibile per accedere ai contributi in conto capitale e ai contributi in conto interessi e mutui a tasso agevolato previsti rispettivamente dagli articoli 9 e 10 della l.r. 3/2006 sono da intendere applicabili ad ogni "intero edificio".
4. Il calcolo dell'agevolazione, per gli edifici di cui al punto 2, è effettuato unicamente attraverso l'utilizzo del software denominato "CA.S.E." (Calcul des Subventions pour les Economies d'énergie), che è disponibile su supporto elettronico distribuito dagli uffici incaricati dell'attività istruttoria oppure sul sito Internet della Regione alla pagina sotto specificata:
http://www.regione.vda.it/energia/modulistica/legge3/mod_val_i.asp
Nel caso di ampliamento volumetrico inferiore al 20%, il calcolo dell'agevolazione è effettuato direttamente dagli uffici competenti, mediante l'utilizzo del software di cui sopra.
5. Nello svolgimento dell'attività istruttoria, i competenti uffici ammettono una tolleranza del 10% sull'indice E_H di progetto calcolato con la procedura applicativa di cui al punto 4.

6. Nel caso in cui, in sede di controllo delle realizzazioni, siano riscontrati valori di isolamento termico peggiorativi, gli uffici incaricati dell'istruttoria procedono alla rideterminazione della prestazione energetica conseguita effettivamente con l'intervento, ai fini del calcolo dell'agevolazione.
7. I parametri sui quali è basato il funzionamento della procedura elettronica di cui al punto 4. sono sintetizzati nella metodologia di calcolo di seguito illustrata.

METODO DI CALCOLO

RIFERIMENTI NORMATIVI

UNI TS 11300-1, Prestazioni energetiche degli edifici – Parte 1: Determinazione del fabbisogno di energia termica dell'edificio per la climatizzazione estiva ed invernale.

EN ISO 13790, Prestazione termica degli edifici – Calcolo del fabbisogno di energia per il riscaldamento

UNI 10349, Riscaldamento e raffrescamento degli edifici – Dati climatici

UNI 8477-1, Energia solare. Calcolo degli apporti per applicazioni in edilizia. Valutazione dell'energia raggiante ricevuta.

UNI 7357, Calcolo del fabbisogno termico per il riscaldamento di edifici.

UNI 10351, Materiali da costruzione – Conduttività termica e permeabilità al vapore

UNI 10355, Murature e solai – Valori della resistenza termica e metodo di calcolo

UNI EN 410, Vetro per edilizia – Determinazione delle caratteristiche luminose e solari delle vetrate

UNI EN 673, Vetro per edilizia – Determinazione della trasmittanza termica (valore U) - Metodo di calcolo

UNI EN 13789, Prestazione termica degli edifici – Coefficiente di perdita di calore per trasmissione – Metodo di calcolo

UNI EN ISO 6946, Componenti ed elementi per edilizia – Resistenza termica e trasmittanza termica – Metodo di calcolo

UNI EN ISO 10077-1, Prestazione termica di finestre, porte e chiusure – Calcolo della trasmittanza termica – Metodo semplificato

UNI EN ISO 14683, Ponti termici nelle costruzioni edili – Trasmittanza termica lineare – Metodi semplificati e valori di progetto

SIMBOLI ED UNITA' DI MISURA

SIMBOLO	GRANDEZZA	UNITA DI MISURA
A_m	superficie media alloggio	m^2
A_p	area involucro opaco	m^2
A_s	area di captazione solare	m^2
A_U	superficie utile riscaldata	m^2
A_w	area involucro trasparente	m^2
d_m	spessore medio delle pareti	cm
E_H	fabbisogno energetico specifico dell'involucro per riscaldamento	kWh/ m^2 anno
f_E	coefficiente correttivo per esposizione	-
f_T	coefficiente correttivo per ambiente confinante	-
f_{VOL}	coefficiente correttivo volumi	-
F_r	Fattore di ombreggiamento per aggetti verticali	-
F_h	Fattore di ombreggiamento per ostruzioni esterne	-
F_o	Fattore di ombreggiamento per aggetti orizzontali	-
F_s	Fattore di correzione per ombreggiamento	-
F_T	Frazione trasparente del serramento	-
g	fattore di trasmissione solare del vetro	-
GG	Gradi giorno	-
GGc	Gradi Giorno corretti	-
H_T	coefficiente di dispersione termica per trasmissione	W/K
H_V	coefficiente di dispersione termica per ventilazione	W/K
I	energia media giornaliera della radiazione solare globale su una superficie unitaria	-
L	lunghezza del ponte termico	m
N	numero giorni del mese considerato	-
N_{app}	numero appartamenti	-
Q_G	energia dovuta agli apporti gratuiti	kWh

Q_H	fabbisogno energetico per riscaldamento	kWh
Q_I	energia dovuta agli apporti interni	kWh
Q_L	energia scambiata totale (trasmissione + ventilazione)	kWh
Q_S	energia dovuta agli apporti solari	kWh
Q_T	energia scambiata per trasmissione	kWh
Q_V	energia dovuta alla ventilazione	kWh
q_{ve}	portata d'aria di progetto	m ³ /h
T_e	temperatura media esterna	°C
T_i	temperatura interna di progetto	°C
T_r	temperatura provincia di riferimento	°C
U_w	trasmittanza elemento trasparente	W/ m ² K
U_g	trasmittanza del vetro	W/ m ² K
U_p	trasmittanza elemento opaco	W/ m ² K
\dot{V}	portata d'aria	m ³ /h
V_L	volume lordo	m ³
V_N	volume netto	m ³
z	altitudine	m (s.l.m.)
z_r	altitudine provincia di riferimento	m (s.l.m.)
δ	gradiente verticale di temperatura	°C/m
$\rho_a c_a$	capacità termica volumica dell'aria	Wh/ m ³ K
η_U	fattore di utilizzazione degli apporti energetici gratuiti	-
η_V	fattore di efficienza dell'eventuale recuperatore di calore	-
ψ_i	trasmittanza lineare del ponte termico	W/ mK
Φ_I	apporti interni istantanei	

TERMINI E DEFINIZIONI

Prestazione energetica

La prestazione energetica di un edificio esprime la quantità di energia effettivamente consumata o che si prevede possa essere necessaria per soddisfare i vari bisogni connessi ad un uso standard dell'edificio.

Volume lordo riscaldato

Volume dell'edificio esclusi i locali non abitabili, comprensivo di tutte le murature, le partizioni e comprensivo dei solai intermedi, se a più piani, di base e di copertura.

Superficie lorda riscaldata

Area di pavimento degli spazi riscaldati, esclusi i locali non abitabili, compresa l'area del pavimento di tutti i piani se più di uno, incluse murature esterne e tramezzi interni.

Superficie netta riscaldata

Area di pavimento di ogni piano riscaldato dell'edificio, esclusi i locali non abitabili, diminuita della superficie occupata dalle pareti perimetrali e dai tramezzi divisorii interni. Sono da considerare nel computo della superficie, e pertanto nel calcolo del fabbisogno energetico dell'involucro, tutti i locali dotati di impianto di riscaldamento. Non sono da considerare i soppalchi e i locali tecnici. Le aperture nei solai per il passaggio delle scale vanno considerate n-1 volte dove con n si indica il numero di piani serviti dalla scala.

Superficie per cui si richiede l'agevolazione

Coincide con la *Superficie netta riscaldata* a meno dell'area occupata da tutti i vani non abitabili, quali ad esempio i garage e le cantine, anche se riscaldati.

Superficie media per alloggio

Area di un singolo alloggio ottenuta come media delle superfici utili di alloggi di vario taglio.

CALCOLO DEL FABBISOGNO ENERGETICO

La procedura di calcolo valuta il solo fabbisogno di energia per riscaldamento. L'energia utilizzata per altri scopi (climatizzazione estiva, acqua calda sanitaria, apparecchiature elettriche, elettrodomestici, processi industriali, ecc...) non viene considerata.

Il fabbisogno energetico specifico dell'involucro E_H definisce le caratteristiche dell'involucro, tenendo conto delle dispersioni di calore per trasmissione e ventilazione ma anche degli

eventuali apporti gratuiti dovuti alla radiazione solare (pareti opache e trasparenti) e agli apporti interni. Esso è calcolato secondo la formula:

$$E_H = Q_H / A_U$$

E_H = fabbisogno energetico specifico dell'involucro per riscaldamento;

Q_H = fabbisogno energetico annuale dell'involucro per riscaldamento, calcolato su base mensile;

A_U = superficie utile riscaldata.

Il fabbisogno energetico per riscaldamento dell'involucro (Q_H) viene calcolato su base mensile, considerando come periodo di riscaldamento l'insieme di tutti i mesi per i quali il fabbisogno risulta positivo. Esso è definito dalla seguente equazione di bilancio:

$$Q_H = Q_L - \eta_U Q_G$$

Q_L = energia scambiata totale (trasmissione + ventilazione);

Q_G = energia dovuta agli apporti gratuiti;

η_U = fattore di utilizzazione degli apporti energetici gratuiti.

L'energia totale scambiata sia per trasmissione che per ventilazione (Q_L) è data da:

$$Q_L = Q_T + Q_V$$

Q_T = energia scambiata per trasmissione

Q_V = energia dovuta alla ventilazione

L'energia dovuta agli apporti gratuiti (Q_G) è data da:

$$Q_G = Q_I + Q_S$$

Q_I = energia dovuta agli apporti interni

Q_S = energia dovuta agli apporti solari.

Perdite per trasmissione

L'energia scambiata per trasmissione (Q_T), calcolata su base mensile, è data dalla relazione:

$$Q_T = H_T (T_i - T_e) f_E N 0,024$$

H_T = coefficiente di dispersione termica per trasmissione dell'edificio

T_i = temperatura interna di progetto pari a 20°C

T_e = temperatura media mensile dell'ambiente esterno

N = numero di giorni del mese considerato

f_E = coefficiente correttivo per esposizione

Ai soli fini del calcolo convenzionale si considera un mantenimento della temperatura interna di progetto di 20°C costante nelle 24 ore.

I dati climatici prendono come riferimento i valori contenuti nella norma UNI 10349 relativamente ai capoluoghi di provincia. La norma fornisce i valori medi mensili della temperatura media giornaliera dell'aria esterna per Aosta e, a partire da questi valori, considera una temperatura corretta in funzione dell'altitudine per le altre località, secondo la formula seguente:

$$T_c = T_r - (z - z_r) \cdot \delta$$

T_r = temperatura della provincia di riferimento (Aosta);

z = altitudine della località;

z_r = altitudine della provincia di riferimento;

δ = gradiente verticale di temperatura.

Il gradiente verticale di temperatura per la Valle d'Aosta è assunto nella norma pari a 1/178 [°C/m].

Il coefficiente tiene conto dell'esposizione di edifici che non si trovano in zona pianeggiante o di culmine. Tale coefficiente assume valori diversi a seconda dell'orientamento del pendio, come riportato nella tabella seguente.

ORIENTAMENTO DEL PENDIO	f_E
Nord	1,20
Nord-Est	1,20
Est	1,15
Sud-Est	1,10
Sud	1,00
Sud-Ovest	1,05
Ovest	1,10
Nord-Ovest	1,15

Il coefficiente di dispersione termica per trasmissione dell'edificio (H_T) tiene conto:

- delle dispersioni di calore attraverso le strutture che separano l'ambiente considerato dall'ambiente esterno;
- delle dispersioni di calore verso il terreno;
- delle dispersioni di calore attraverso locali non climatizzati.

Il coefficiente di trasmissione, calcolato secondo la norma UNI EN ISO 13789, è dato da:

$$H_T = \sum_i A_{p,i} \cdot U_{p,i} \cdot f_{T,i} + \sum_i A_{w,i} \cdot U_{w,i} + \sum_i L_i \cdot \Psi_i$$

$A_{w,i}$ = area dell'elemento i . dell'involucro trasparente;

$A_{p,i}$ = area dell'elemento i . dell'involucro opaco;

$U_{w,i}$ = trasmittanza dell'elemento i . dell'involucro trasparente;

$U_{p,i}$ = trasmittanza dell'elemento i . dell'involucro opaco;

$f_{T,i}$ = fattore correttivo che tiene conto del fatto che alcuni ambienti si possono trovare ad una temperatura diversa da quella esterna di progetto (ad esempio locali non riscaldati, terreno, ecc.);

L_i = lunghezza del ponte termico i . misurato esternamente;

Ψ_i = trasmittanza lineare del ponte termico secondo la norma UNI 14683.

Il fattore correttivo f_T è riportato nella tabella seguente.

AMBIENTE CONFINANTE	f_T
Esterno	1
Sottotetto aerato	1
Sottotetto ben sigillato	0,80
Appartamento non climatizzati	0,50
Corpo scala piano terra	0,70
Corpo scala altri piani	0,50
Cantina con serramenti chiusi	0,60
Cantina con serramenti aperti	0,90
Piano interrato	0,45
Vespaio aerato	0,85
Terreno	0,45

Per quanto riguarda i serramenti vetrati, in mancanza di dati più precisi, i valori di trasmittanza termica da utilizzare nel calcolo per alcune tipologie di vetro (U_g), possono essere dedotti dal prospetto seguente:

Tipo di vetro	g	Spessore intercapedine [mm]	Trasmittanza [W/m^2K]	
			Intercapedine con aria	Intercapedine con argon
singolo	0,765		5,7	5,7
doppio normale	0,675	6	3,3	3,0
		8	3,1	2,9
		12	2,8	2,7
		16	2,7	2,6
		20	2,7	2,6
doppio basso emissivo	0,603	6	2,7	2,3
		8	2,4	2,1
		12	2,0	1,8
		16	1,8	1,6
		20	1,8	1,7
triplo normale	0,630	6	2,3	2,1
		8	2,1	1,9
		12	1,9	1,8
Triplo basso emissivo	0,450	6	1,8	1,5
		8	1,5	1,3
		12	1,2	1,0

I valori di trasmittanza termica dell'intero serramento possono di conseguenza essere dedotti dal prospetto seguente:

Trasmittanza del vetro	Trasmittanza del serramento in funzione del tipo di telaio			
	legno	plastica	metallo con taglio termico	metallo senza taglio termico
5,7	4,9	5	5,2	6
3,3	3,2	3,2	3,5	4,1
3,2	3,1	3,1	3,4	4
3,1	3	3	3,3	3,9
3	2,9	3	3,2	3,9
2,9	2,8	2,9	3,1	3,8
2,8	2,8	2,8	3,1	3,7
2,7	2,7	2,7	3	3,6
2,6	2,6	2,6	2,9	3,5
2,5	2,5	2,6	2,8	3,5

2,4	2,4	2,5	2,7	3,4
2,3	2,4	2,4	2,7	3,3
2,2	2,3	2,3	2,6	3,2
2,1	2,2	2,2	2,5	3,1
2	2,2	2,2	2,5	3,1
1,9	2,1	2,1	2,4	3,1
1,8	2	2,1	2,3	3
1,7	1,9	2	2,3	2,9
1,6	1,9	1,9	2,2	2,8
1,5	1,8	1,8	2,1	2,7
1,4	1,7	1,7	2	2,7
1,3	1,6	1,7	1,9	2,6
1,2	1,5	1,6	1,9	2,5
1,1	1,5	1,5	1,8	2,4
1	1,4	1,4	1,7	2,3

Perdite per ventilazione

L'energia convenzionalmente scambiata per ventilazione (Q_V) è data dalla relazione:

$$Q_V = H_V (T_i - T_e) f_E N 0,024$$

H_V = coefficiente di dispersione termica per ventilazione dell'edificio

T_i = temperatura interna di progetto pari a 20°C

T_e = temperatura media esterna stagionale durante il periodo di calcolo

N = numero di giorni del mese considerato

f_E = coefficiente correttivo per esposizione

Il coefficiente di dispersione termica per ventilazione (H_V) è calcolato per mezzo della relazione:

$$H_V = \rho_a c_a \dot{V}$$

$\rho_a c_a$ = capacità termica volumica dell'aria [0,34 Wh/(m³K)]

\dot{V} = portata d'aria [m³/h]

La portata d'aria assume i seguenti valori:

- ventilazione naturale: $\dot{V} = 0,3 \cdot V_N$
- meccanica con bocchette semplici: $\dot{V} = q_{ve}$
- meccanica con bocchette igroregolabili: $\dot{V} = 0,8 \cdot q_{ve}$
- meccanica con bocchette a doppio flusso: $\dot{V} = q_{ve} (1 - \eta_V)$

V_N = volume netto dello spazio riscaldato

q_{ve} = portata d'aria di progetto [m^3/h]

η_v = fattore di efficienza dell'eventuale recuperatore di calore, pari a 0 se assente

Il valore netto del volume (V_N), ai soli fini del calcolo della ventilazione, si ottiene, secondo la norma UNI TS 11300, dalla formula:

$$V_N = V_L \cdot f_{VOL}$$

V_L = volume lordo dello spazio riscaldato

f_{VOL} = coefficiente che dipende dallo spessore medio delle pareti (d_m)

In particolare, il coefficiente f_{VOL} assume i seguenti valori:

$$f_{VOL} = 0,7 \text{ se } d_m \leq 45 \text{ cm}$$

$$f_{VOL} = 0,6 \text{ se } d_m > 45 \text{ cm}$$

Apporti interni

L'energia dovuta agli apporti interni (Q_I) considera il calore generato nello spazio climatizzato dalle sorgenti interne diverse dal sistema di riscaldamento, quali ad esempio:

- metabolismo degli occupanti;
- apparecchiature elettriche ed apparecchi di illuminazione;
- sistema di distribuzione e di scarico dell'acqua.

Convenzionalmente, gli apporti interni sono calcolati con la relazione seguente:

$$Q_I = \sum \Phi_i N \cdot 0,024$$

Q_I = apporti interni (sommatoria estesa alle varie unità abitative componenti l'edificio)

Φ_i = apporti interni istantanei per ogni unità abitativa calcolati in base alla superficie media per alloggio (A_m)

N = numero di giorni del mese considerato

La superficie media per alloggio (A_m) è calcolata come:

$$A_m = A_N / N_{app}$$

N_{app} = numero di appartamenti

Di conseguenza si calcolano gli apporti interni istantanei:

$$A_m \leq 170m^2 \quad \Phi_j = (6.22 - 0.021 \cdot A_m) \cdot A_m$$
$$A_m > 170m^2 \quad \Phi_j = 450$$

Apporti solari

L'energia dovuta agli apporti solari (Q_S) considera il contributo delle superfici sia opache che trasparenti e si ricava dalla relazione:

$$Q_S = N \sum_j A_{s,j} \cdot I_j$$

N = numero di giorni del mese considerato

I_j = energia media giornaliera della radiazione solare globale su una superficie unitaria orientata come l'elemento j-esimo

$A_{s,j}$ = area di captazione solare dell'elemento j-esimo

I valori di irradiazione solare media mensile sia sul piano orizzontale che sul piano verticale diversamente orientato vengono desunti dalla norma UNI 10349.

Vanno tenute in considerazione possibili ostruzioni derivanti dai rilievi montuosi verso Sud e tali valori vengono approssimati, verso sud per un angolo compreso tra -45° e 45° , con tre livelli di ostruzione:

$\alpha < 20^\circ$ considera un'ostruzione di 15°

$20^\circ < \alpha < 40^\circ$, considera un'ostruzione di 30°

$\alpha > 40^\circ$, considera un'ostruzione di 45°



L'irraggiamento giornaliero medio mensile in presenza di queste ostruzioni si calcola secondo la norma UNI 8477-1 utilizzando un coefficiente di albedo pari a 0,2.

L'area di captazione solare per superfici trasparenti (A_s) è data da:

$$A_s = A \cdot F_s \cdot F_t \cdot g$$

A = area del serramento

F_s = fattore di correzione per ombreggiamento

F_t = frazione trasparente

g = fattore di trasmissione solare del vetro

Il fattore di correzione per ombreggiamento (F_s) è ricavabile secondo la norma EN ISO 13790 come prodotto degli ombreggiamenti dovuti ad aggetti verticali, aggetti orizzontali e ostruzioni esterne diverse da quelle derivanti dalla configurazione del territorio, già considerate nel calcolo della radiazione.

$$F_s = F_h \cdot F_o \cdot F_f$$

Fh = Fattore di ombreggiamento per ostruzioni esterne

Fo = Fattore di ombreggiamento per aggetti orizzontali

Ff = Fattore di ombreggiamento per aggetti verticali

La frazione trasparente (F_t) indica il rapporto tra l'area trasparente e l'area totale del serramento ed è considerata convenzionalmente pari a 0,87.

L'area di captazione solare (A_s) per superfici opache è data da:

$$A_s = A \cdot U \cdot R_{se} \cdot \alpha$$

A = area del componente opaco

U = trasmittanza dell'elemento opaco

Rse = resistenza termica superficiale secondo la norma UNI EN ISO 6946

α = fattore di assorbimento solare dell'elemento opaco

Il fattore di assorbimento solare dipende dal colore esterno della superficie:

Chiaro $\alpha = 0,3$

Medio $\alpha = 0,6$

Scuro $\alpha = 0,9$

Fattore di utilizzo degli apporti energetici gratuiti

Per il calcolo del fattore di utilizzo degli apporti energetici gratuiti η_U è necessario definire alcuni parametri.

Il rapporto tra gli apporti e le perdite (γ) è definito dalla relazione:

$$\gamma = Q_G/Q_L$$

Q_G = energia dovuta agli apporti gratuiti

Q_L = energia scambiata totale (trasmissione + ventilazione)

La costante di tempo (τ) che caratterizza l'inerzia termica interna dello spazio riscaldato è invece calcolata con la relazione:

$$\tau = (C V_L)/H$$

C = capacità termica volumica interna, ovvero il calore accumulato nella struttura dell'edificio quando la temperatura interna varia in modo sinusoidale con un periodo di 24h e un'ampiezza di 1K

H = coefficiente di dispersione termica dell'edificio

V_L = volume lordo

Il coefficiente di dispersione termica dell'edificio è dato dalla somma del coefficiente di dispersione per trasmissione e di quello per ventilazione:

$$H = H_T + H_V$$

Per la valutazione della capacità termica (C) ci si basa sulle raccomandazioni CTI-R 03/3 – "Prestazioni energetiche degli edifici" tale valore va moltiplicato per il volume lordo riscaldato.

Tipologia costruttiva	C [Wh/(m ³ K)]
Edifici con muri in pietra o assimilabili	80,6
Edifici con muri in mattoni pieni o assimilabili	66,7
Edifici con muri in mattoni forati o assimilabili	36,1
Edifici con pareti leggere o isolati dall'interno	19,4

Ipotizzando che il rapporto tra gli apporti e le perdite sia diverso da 1, il fattore di utilizzazione degli apporti gratuiti η_U è ricavabile dalla relazione:

$$\eta_U = (1 - \gamma^a) / (1 - \gamma^{a+1})$$

a = parametro numerico che dipende dalla costante di tempo τ

Tale parametro numerico è definito dall'equazione:

$$a = 1 + (\tau/15)$$

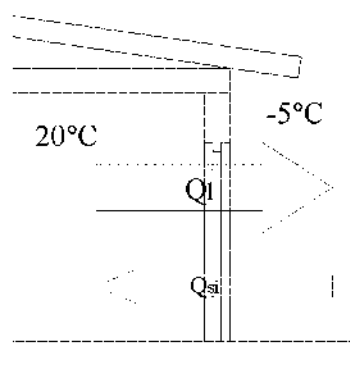
valida solo se si applica un metodo di calcolo mensile.

SERRE SOLARI

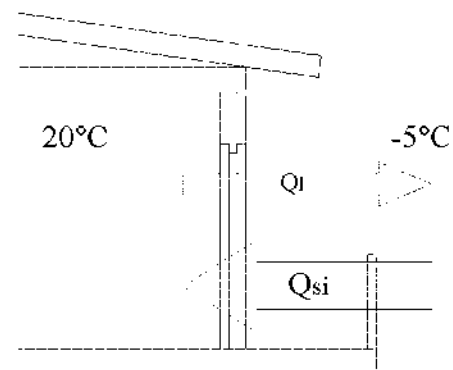
Bilancio energetico

Il bilancio energetico di una serra è dato dalla differenza tra l'energia dispersa per trasmissione e quella guadagnata per apporti solari: $Q_{H,S} = Q_{L,S} - Q_{S,S}$. Questo bilancio dovrebbe essere negativo per una serra efficiente.

Il calcolo è eseguito secondo UNI EN ISO 13190 Appendice F.



flussi energetici senza serra



flussi energetici con serra

Perdite per trasmissione Q_l .

$$Q_{l,S} = H_S (T_i - T_e) t$$

T_i e T_e sono la temperatura interna ed esterna;

t è la durata del periodo di calcolo;

H è il coefficiente di trasmissione della serra che si ricava da:

$$H_S = \frac{H_{i,S} H_{S,e}}{H_{i,S} + H_{S,e}}$$

dove:

$H_{i,S}$ è il coefficiente di trasmissione tra ambiente riscaldato e serra;

$H_{S,e}$ è il coefficiente di trasmissione tra serra ed esterno.

Nel calcolo di $H_{i,s}$ e $H_{s,e}$ non è inclusa la trasmissione attraverso il terreno.

Guadagni per irraggiamento solare $Q_{s,s}$

Il guadagno solare totale è la somma di guadagno diretto e indiretto:

$$Q_{s,s} = Q_{sd} + Q_{si}$$

Il guadagno diretto è la quantità di energia che per effetto della radiazione solare I_p sulla superficie tra serra e ambiente riscaldato “passa” attraverso le finestre o viene assorbita dalle superfici opache; tale energia disponibile è ridotta dalle caratteristiche della serra e degli edifici circostanti:

$$Q_{sd} = I_p F_S F_{Fe} g_e \left(\sum_j F_{Fi}^j g_i^j A_{vi}^j + \sum_i \alpha_i^i A_{pi}^i \frac{U_{pi}^i}{h_e} \right)$$

Il guadagno indiretto è la frazione di energia assorbita dalle superfici opache della veranda (compreso il terreno, esclusa la parete divisoria) che viene rilasciata verso l'ambiente interno.

$$Q_{si} = (1-b) F_S F_{Fe} g_e \left(\sum_j I_j \alpha_e^j A_{pe}^j - I_p \sum_i \alpha_i^i A_{pi}^i \frac{U_{pi}^i}{h_e} \right)$$

dove

$1-b$ è la parte di energia ceduta dalla veranda verso l'interno e dipende dai coefficienti di trasmissione:

$$b = \frac{H_{s,e}}{H_{i,s} + H_{s,e}}$$

Nel calcolo si ipotizza sempre che tra la serra e l'ambiente siano chiuse le superfici apribili.

Calcolo dell'agevolazione

L'agevolazione viene erogata sulla base del maggior risparmio energetico conseguito rispetto ai limiti di legge previsti dalla normativa nazionale.

In particolare il d.lgs. 192/05, integrato e corretto con il d.lgs. 311/06, prevede per tutti gli edifici di nuova costruzione e per le ristrutturazioni di edifici esistenti di cui all'art.3, comma 2, punti a e b¹, il rispetto dei valori limite dell'indice di prestazione energetica per la climatizzazione invernale (EPI [kWh/m²anno]). I valori limite dell'indice di cui sopra sono stati differenziati in tre scaglioni temporali via via più restrittivi così come indicati nell'allegato C del decreto stesso. Nel calcolo dell'agevolazione di cui alla presente procedura di calcolo, vengono presi in considerazione come limite i valori che saranno operativi a partire dal 1 gennaio 2010.

¹ Ristrutturazione integrale degli elementi edilizi costituenti l'involucro di edifici esistenti di superficie utile superiore a 1.000 m², demolizione e ricostruzione in manutenzione straordinaria di edifici esistenti di superficie utile superiore a 1.000 m², ampliamenti volumetrici superiori al 20% dell'intero edificio esistente, ma con applicazione integrale al solo ampliamento.

Quest'ultimo valore dipende sia dai Gradi Giorno della località, sia dal rapporto S/V dell'edificio, cioè concede a zone più fredde e case meno compatte limiti meno restrittivi rispetto a case costruite in zone più calde e in modo più compatto.

In modo da ovviare a particolari situazioni climatiche del nostro territorio, ed ai soli fini del calcolo dell'agevolazione, il valore di EPi limite viene calcolato a partire dai Gradi Giorno corretti (GG_c), definiti come segue:

$$GG_c = [GG_t + (1.82 \times \Delta q)] \times f_E$$

dove:

GGt sono i gradi giorno tabellari previsti dal DPR 412/1993;

Δq è la differenza di quota tra l'edificio oggetto dell'intervento e la casa comunale;

f_E è il coefficiente correttivo per l'esposizione.

A questo valore, che esprime il consumo di energia primaria e tiene pertanto conto anche della componente impiantistica, viene poi assegnato di default un rendimento globale medio stagionale dell'impianto pari all'80% per ottenere così il fabbisogno di riferimento del solo involucro edilizio ($E_{h\text{limite}}$ [kWh/m²anno]).

Il calcolo dell'agevolazione si concretizza come la differenza di fabbisogno ($E_{h\text{limite}} - E_{h\text{progetto}}$ [kWh/m²anno]), moltiplicata per la "superficie per cui si richiede l'agevolazione" e per il valore di 1,2 €/kWh.

AVVISI E COMUNICATI

ASSESSORATO TURISMO, SPORT, COMMERCIO E TRASPORTI

Assessorato Turismo, Sport, Commercio e Trasporti.

Elenchi professionali regionali e tariffe professionali.

L'Assessorato regionale del turismo, sport, commercio e trasporti, ai sensi dell'articolo 12 della Legge regionale 21 gennaio 2003, n. 1 e dell'art. 35 della Legge regionale 29 marzo 2007, n. 4, informa che le tariffe per le prestazioni professionali delle guide e degli accompagnatori turistici in Valle d'Aosta sono le seguenti:

AVIS ET COMMUNIQUÉS

ASSESSORAT DU TOURISME, DES SPORTS, DU COMMERCE ET DES TRANSPORTS

Assessorat du tourisme, des sports, du commerce, et des transports.

Tableaux professionnels régionaux et tarifs.

Aux termes de l'art. 12 de la loi régionale n° 1 du 21 janvier 2003 et de l'art. 35 de la loi régionale n° 4 du 29 mars 2007, l'Assessorat régional du tourisme, des sports, du commerce, et des transports donne avis du fait que les tarifs des guides touristiques et des accompagnateurs touristiques œuvrant en Vallée d'Aoste sont fixés comme suit :

Tipo di servizio	Tariffa Massima	Tariffa Minima
Giro della Città di AOSTA (da 1 a 2 ore)	Euro 120,00	Euro 85,00
Visita di un castello	Euro 90,00	Euro 80,00
Mezza giornata (max quattro ore)	Euro 145,00	Euro 120,00
Intera giornata (max otto ore)	Euro 200,00	Euro 160,00
Ora straordinaria e trasferta	Euro 25,00	Euro 25,00

<i>Type de service</i>	<i>Tarif maximum</i>	<i>Tarif minimum</i>
Tour de la ville d'AOSTE (de une à deux heures maximum)	120,00 euros	85,00 euros
Visite d'un château	90,00 euros	80,00 euros
Demi-journée (quatre heures maximum)	145,00 euros	120,00 euros
Journée entière (huit heures maximum)	200,00 euros	160,00 euros
Heure supplémentaire et déplacement	25,00 euros	25,00 euros

Per effetto della suddetta legge regionale n. 4/2007 le tariffe minime hanno funzione puramente indicativa mentre quelle massime sono da considerarsi vincolanti.

Le tariffe sopra esposte sono comprensive della Ritenuta d'Acconto ed entrano in vigore il 1° gennaio 2010.

Si rammenta che, ai sensi dell'articolo 16 della suddetta Legge regionale 1/2003, è vietato applicare tariffe superiori a quelle massime sopra esposte.

Il Capo Servizio
MONDET

L'Assessorato regionale del turismo, sport, commercio e trasporti, ai sensi dell'articolo 12 della Legge regionale 21 gennaio 2003, n. 1 e dell'art. 35 della Legge regionale 29 marzo 2007, n. 4, informa che le tariffe per le prestazioni professionali delle guide escursionistiche naturalistiche in Valle d'Aosta sono le seguenti:

Tipo di servizio	Tariffa Massima	Tariffa Minima
Giornata intera (fino a 8 ore)	Euro 200,00	Euro 120,00
Mezza giornata (fino a 4 ore a.m. oppure p.m.)	Euro 130,00	Euro 75,00
Tariffa oraria	Euro 35,00	Euro 24,50

En application de la loi régionale n° 4/2007, les tarifs minima n'ont qu'une valeur indicative, alors que les tarifs maxima sont contraignants.

Les tarifs susindiqués comprennent la retenue à la source et entrent en vigueur à compter du 1^{er} janvier 2010.

Il y a lieu de rappeler qu'au sens de l'article 16 de la loi régionale n° 1/2003, il est interdit d'appliquer des tarifs plus élevés que ceux fixés par le présent acte.

Le chef de service,
Lidia MONDET

Aux termes de l'art. 12 de la loi régionale n° 1 du 21 janvier 2003 et de l'art. 35 de la loi régionale n° 4 du 29 mars 2007, l'Assessorat régional du tourisme, des sports, du commerce, et des transports donne avis du fait que les tarifs des guides de la nature œuvrant en Vallée d'Aoste sont fixés comme suit :

<i>Type de service</i>	<i>Tarif maximum</i>	<i>Tarif minimum</i>
Journée entière (huit heures maximum)	200,00 euros	120,00 euros
Demi-journée (quatre heures maximum le matin ou l'après-midi)	130,00 euros	75,00 euros
Heure	35,00 euros	24,50 euros

Per effetto della suddetta legge regionale n. 4/2007 le tariffe minime hanno funzione puramente indicativa mentre quelle massime sono da considerarsi vincolanti.

Le tariffe sopra esposte, che entrano in vigore dal 1° gennaio 2010, si intendono IVA esclusa e non comprendono le eventuali spese per mezzi di trasporto, alloggio e pasti.

Si rammenta che, ai sensi dell'articolo 16 della suddetta Legge regionale 1/2003, è vietato applicare tariffe superiori a quelle massime sopra esposte.

Il Capo Servizio
MONDET

L'Assessorato regionale del turismo, sport, commercio e trasporti, ai sensi dell'articolo 12 della Legge regionale 21 gennaio 2003, n. 1 e dell'art. 35 della Legge regionale 29 marzo 2007, n. 4, informa che le tariffe per le prestazioni professionali degli accompagnatori di turismo equestre in Valle d'Aosta sono le seguenti:

Tipo di servizio	Tariffa Massima	Tariffa Minima
Addestramento in campo (pratica di 1 ora)	Euro 25,00	Euro 15,00
Passeggiata di 1 ora	Euro 25,00	Euro 15,00
Passeggiata di 1 giorno (*)	Euro 120,00	Euro 60,00
Passeggiata di 1 giorno (*) con proprio cavallo	Euro 70,00	Euro 40,00

<i>Type de service</i>	<i>Tarif maximum</i>	<i>Tarif minimum</i>
Apprentissage en manège (une heure)	25,00 euros	15,00 euros
Promenade d'une heure	25,00 euros	15,00 euros
Promenade d'un jour (*)	120,00 euros	60,00 euros
Promenade d'un jour (*) sans mise à disposition du cheval	70,00 euros	40,00 euros

(*) Le tariffe delle passeggiate di 1 giorno non comprendono vitto e alloggio.

Le tariffe sopra esposte si intendono per ciascun parteci-

En application de la loi régionale n° 4/2007, les tarifs minima n'ont qu'une valeur indicative, alors que les tarifs maxima sont contraignants.

Les tarifs susindiqués, qui ne comprennent pas l'IVA ni les frais de déplacement, de repas et d'hébergement, entrent en vigueur à compter du 1^{er} janvier 2010.

Il y a lieu de rappeler qu'au sens de l'article 16 de la loi régionale n° 1/2003, il est interdit d'appliquer des tarifs plus élevés que ceux fixés par le présent acte.

Le chef de service,
Lidia MONDET

Aux termes de l'art. 12 de la loi régionale n° 1 du 21 janvier 2003 et de l'art. 35 de la loi régionale n° 4 du 29 mars 2007, l'Assessorat régional du tourisme, des sports, du commerce et des transports donne avis du fait que les tarifs des accompagnateurs de tourisme équestre œuvrant en Vallée d'Aoste sont les suivants :

(*) Les tarifs des promenades d'un jour ne couvrent ni les repas, ni l'hébergement.

Les tarifs sont indiqués par personne. Ils comprennent

pante, IVA compresa ed entrano in vigore il 1° gennaio 2010.

Per effetto della citata legge regionale n. 4/2007 le tariffe minime hanno funzione puramente indicativa mentre quelle massime sono da considerarsi vincolanti.

Si rammenta che, ai sensi dell'articolo 16 della suddetta Legge regionale 1/2003, è vietato applicare tariffe superiori a quelle massime sopra esposte.

Il Capo Servizio
MONDET

L'Assessorato regionale del turismo, sport, commercio e trasporti, ai sensi dell'articolo 12 della Legge regionale 21 gennaio 2003, n. 1 e dell'art. 35 della Legge regionale 29 marzo 2007, n. 4, informa che le tariffe per le prestazioni professionali dei maestri di mountain bike in Valle d'Aosta sono le seguenti:

Per l'attività d'insegnamento/accompagnamento esercitata dal maestro di mountain bike, su specifica richiesta da parte di terzi:

l'IVA et entrent en vigueur à compter du 1^{er} janvier 2010.

En application de la loi régionale n° 4/2007, les tarifs minima n'ont qu'une valeur indicative, alors que les tarifs maxima sont contraignants.

Il y a lieu de rappeler qu'au sens de l'article 16 de la loi régionale n° 1/2003, il est interdit d'appliquer des tarifs plus élevés que ceux fixés par le présent acte.

Le chef de service,
Lidia MONDET

Aux termes de l'art. 12 de la loi régionale n° 1 du 21 janvier 2003 et de l'art. 35 de la loi régionale n° 4 du 29 mars 2007, l'Assessorat régional du tourisme, des sports, du commerce et des transports donne avis du fait que les tarifs des moniteurs de VTT œuvrant en Vallée d'Aoste sont les suivants :

Activité d'enseignement/accompagnement exercée par le moniteur de VTT à la demande de tiers :

TARIFFE 2010 (IVA inclusa)	Tariffa Massima (lezione individuale – una sola persona)	Tariffa Massima (lezione di gruppo (max sette persone)
Singola ora di lezione	Euro 30,00	Euro 60,00
Mezza giornata (2 – 4 ore)	Euro 75,00	Euro 135,00
Giornata intera (4 – 8 ore)	Euro 135,00	Euro 225,00

TARIFS 2010 (IVA comprise)	Tarif maximum (cours individuel – une seule personne)	Tarif maximum (cours collectif – sept personnes maximum)
Heure	30,00 euros	60,00 euros
Demi-journée (2 – 4 heures)	75,00 euros	135,00 euros
Journée entière (4 – 8 heures)	135,00 euros	225,00 euros

Le tariffe sopra indicate si intendono IVA inclusa e non comprendono le eventuali spese per noleggi, mezzi di trasporto, alloggio e pasti.

Per effetto della citata legge regionale n. 4/2007 le tariffe massime sono da considerarsi vincolanti.

Le suddette tariffe entrano in vigore il 1° gennaio 2010 e si rammenta che, ai sensi dell'articolo 16 della suddetta

Les tarifs susindiqués comprennent l'IVA, mais ne couvrent ni la location des VTT, ni les déplacements, ni les repas, ni l'hébergement.

En application de la loi régionale n° 4/2007, les tarifs maxima sont contraignants.

Les tarifs en cause entrent en vigueur à compter du 1^{er} janvier 2010 et il y a lieu de rappeler qu'au sens de l'article

Legge regionale 1/2003, è vietato applicare tariffe superiori a quelle sopra esposte.

Il Capo Servizio
MONDET

Elenchi professionali regionali.

L'Assessorato del turismo, sport, commercio e trasporti, ai sensi dell'articolo 7 della Legge regionale 21 gennaio 2003, n. 1 e successive modificazioni ed integrazioni, informa che gli elenchi professionali regionali, aggiornati a novembre 2009 e suddivisi per ciascuna professione, sono costituiti dai seguenti nominativi:

16 de la loi régionale n° 1/2003, il est interdit d'appliquer des tarifs plus élevés que ceux fixés par le présent acte.

Le chef de service,
Lidia MONDET

Tableaux professionnels régionaux

Au sens de l'art. 7 de la loi régionale n° 1 du 21 janvier 2003 modifiée et complétée, l'Assessorat du tourisme, des sports, du commerce et des transports donne avis du fait que les tableaux professionnels régionaux, mis à jour au mois de novembre 2009 et répartis par profession, sont les suivants :



Assessorat du Tourisme, des Sports,
du Commerce et des Transports
Assessorato Turismo, Sport,
Commercio e Trasporti

ELENCO REGIONALE GUIDA TURISTICA

Prog.	Cognome	Nome	Indirizzo	Comune	Telefono	T. mobile
1	ANSELMO	ATTILIA	Fraz. Signayes, 168	AOSTA (AO)	0165 33718	328 9474013
2	ARCARO	DONATO	Via Mont Emilius, 50	QUART (AO)	0165-762654	339/8801526
3	BALESTRA	MASSIMO	Via A. Treves, 9	AOSTA (AO)	0165-239001	
4	BLANC	ADELINA	Loc. Cheriettes, 31	AYMAVILLES (AO)	0165-902178	328-8398133
5	BLANC	CHANTAL	Via Fontaine, 312	BRUSSON (AO)	0125-300535	
6	BORBÉY	RONNY	Località Pont Suaz, 193	CHARVENSOD (AO)		335-5404397
7	BORDI	PIETRO	Via Jean De La Pierre, 6	AOSTA (AO)	0165/239627	338 8919441
8	BORRELLI	ANTONELLA	Via Parigi, 142	AOSTA (AO)	0165-263300	339-7348403
9	BOSC	MARINA	Via Tour De Grange, 34	CHÂTILLON (AO)	0166 512971	
10	CADEI	GLORIA	Via De La Pierre, 6	AOSTA (AO)	0165-239627	338 8919441
11	CANIGGIA NICOLOTTI	MAURO	Via G. Rey, 13	AOSTA (AO)	0165/363439	339-3574718
12	CAREGGIO	ANNA	Via Gran San Bernardo, 27	AOSTA (AO)	0165-40739	347-062788
13	CIOCCA	ELISABETTA	Via Sarmasse, 18	CHÂTILLON (AO)	0166-563182	335-5433287
14	COLLIARD	MARIE-ROSE	Via Marmore, 1	AOSTA (AO)	0165-34670	338-9469052
15	CONVERSO	ELISABETTA	Fraz. Previlair, 6	MORGEX (AO)	0165-809981	
16	COUT	FIORENZA	Fraz. Fleuran, 10 (mandare sempre anche l'e.mail)	ISSOGNE (AO)		348 2597986
17	DANDRES	EMANUELA	Via Chavanne, 19	AOSTA (AO)		338 5314859
18	DISTASI	MAURIZIO	Via Avondo, 2	AOSTA (AO)	0165-364664	339-4924724
19	FREPPA	MARIA CRISTINA	Via St-Martin De Corleans, 106	AOSTA (AO)	0165-45731	340 2823207
20	GIROTTO	PAOLA LUISA	Via Innocenzo V° Papa, 12	AOSTA (AO)	0165/43896	320-4765266
21	JURILLO	DOLORES	Loc. Vollon, 75	BRUSSON (AO)	0125 300222	338-6951558
22	MEYNET	ENRICA	Fraz. Domianaz, 30	CHÂTILLON (AO)	0166-563300	3381748260
23	NOVALLET	GIULIANA	Tomafol, 8	CHÂTILLON (AO)	0166-62297	335 6747994
24	PESSION	MARIA GABRIELLA	Fraz. Vianoz, 13	QUART (AO)	338 6951558	347-2540898
25	PRATO	EMANUELE	C.so Lancieri Aosta, 15/D	AOSTA (AO)	0165-239212	
26	RAGNI	LAURA	Via Malherbes, 14	AOSTA (AO)	0165-364776	340-5018349
27	REVEL	CLAUDIA	Rue du Mont Blanc, 126	MORGEX (AO)		328/3333985
28	SERIS	PAOLA	Fraz. Grun, 18	SAINT-VINCENT (AO)	0166-511324	349 7127304
29	SQUINOBAL	FABRIZIA	Loc. Bornyon, 6	AOSTA (AO)	0165-31824	347 1175201
30	THIEBAT	PIERGIORGIO	Via Parigi, 8	AOSTA (AO)	0165 32388	
31	TROILO	ELEONORA	Fraz. Ronchet Dessous, 1	QUART (AO)	0165-765495	
32	VALLE	CLARA	Via Circonvallazione, 8	CHÂTILLON (AO)	0166-61047	335-6080585
33	VASSONEY	ROBERTA	Fraz. Loré, 22	CHAMPORCHER (AO)		348-2862848

Département du tourisme, des sports et du commerce

Service de la formation, qualification et développement des professions du tourisme et du commerce

Dipartimento turismo, sport e commercio

Servizio formazione, qualificazione e sviluppo delle professioni turistiche e del commercio



Assessorat du Tourisme, des Sports,
du Commerce et des Transports
Assessorato Turismo, Sport,
Commercio e Trasporti

ELENCO REGIONALE MAESTRO DI MOUNTAIN BIKE (MTB) E DI CICLISMO FUORISTRADA

Prog.	Cognome	Nome	Indirizzo	Comune	Telefono	T. mobile
1	ARMAROLI	CHRISTIAN	Via B. Gastaldi, 1	AOSTA (AO)		
2	BARDELLA	MARIO	Via Martinet, 53	AOSTA (AO)	0165-236646	348-7150835
3	BARREL	MASSIMILIANO	Fraz Grun, 18	SAINT-VINCENT (AO)	0166-511324	338-3581253
4	BARZAGLI	TIZIANA	Fraz. Cré, n. 87	GIGNOD (AO)	335-6768043	
5	BORBEY	SERGIO	Fraz. Clerod, 33	GRESSAN (AO)		339-5226129
6	BORNEY	ANDREA	Fraz. Verrand - Passage Savoye Cyprien	PRÉ-SAINT-DIDIER (AO)	0165-844256	349-5620611
7	CANAVARI	ALFREDO	Loc. Pragentor, 1	SAINT-RHÉMY-EN-BOSSÉS (AO)	338/3045420	3313717184
8	CASADEI	CLAUDIO	Fraz. Arnad Le-Vieux, 29	ARNAD (AO)	0125-966919	347 6467795
9	CERRATO	LUCA	Fraz. Breuil Cervinia	VALTOURNENCHE (AO)	0166 948460	347-9149018
10	CHARRUAZ	FABRIZIO	Rue de l'Archet, 14/001	ETROUBLES (AO)	3284518223	
11	CHERAZ	CLAUDIO	Ruelle Guedoz, 22 - Verrand	PRÉ-SAINT-DIDIER (AO)	0165 844365	3496301983
12	CUAZ	MAURO	Loc. Capoluogo, 81	POLLEIN (AO)		3495667608
13	FAVRE	ROBERTO	Fraz. Champaillet, 42	AOSTA (AO)	0165 32834	347 9638354
14	FOGLIADINI	GUIDO	Via M. Emilius, 24/B	QUART (AO)		3920166866
15	FRANCO	ANTONIO CARLO	Fraz. Senin, 118	SAINT-CHRISTOPHE (AO)	0165/236835	335 6429246
16	GERBAZ	PATRIK	Via F. Chabod, 16	AOSTA (AO)		339-2104521
17	GIROTTO	GIANLUCA	Fraz. Clos Savin, 15	AYMAVILLES (AO)		335-587100
18	GONTIER	ELIANA	Fraz. St-Maurice, 5 (domicilio) Fraz. Bovet, 29 11020 Gressan)	AYMAVILLES (AO)	338-1771841	
19	GORRET	FULVIA	Fraz. Cheperon, 21	VALTOURNENCHE (AO)		333-6601419
20	HERIN	CORRADO	Fraz. Champagnod, 2	TORGNON (AO)	3398511066	
21	HERIN	DANIELE	Fraz. Marsellier, 53	VERRAYES (AO)	0166 944376	335 6515804
22	ISIDORI	MATTEO	Via P. Pasquettaz, 1	AOSTA (AO)		
23	JORRIOZ	FABIO	Fraz. Vachery, 36	ETROUBLES (AO)	3481505038	
24	LAVY	PAOLO	Loc. Condemine, 133	SARRE (AO)	3288933723	
25	MARCONATO	GIUSEPPINA	Fraz. Tirivel, 14	MORGEX (AO)	0165 809511	
26	PASINELLI	MARA	Vic. Des Fermes, 24	AOSTA (AO)		
27	PELLISSIER	LUIGI	Fraz. Les Places, 10	LA SALLE (AO)	3356980334	
28	PERRUCHON	ILENIA	Fraz. Pesse, 22	AYMAVILLES (AO)		333-3598273
29	REUIL	FAUSTO FABRIZIO	Rue Ruet, 6	BRUSSON (AO)	0125 300727	348 3176321
30	RICCI	ANDREA	Via Artanavaz, 39	AOSTA (AO)		347-4076235
31	SAPPA	GIANFRANCO	Strada Les Iles , 32 - La Ruine	MORGEX (AO)	0165 800165	335 5386528
32	SIGNORINO	FRANCO	Via Prof. Ferre', 18	SAINT-VINCENT (AO)	347-2240697	
33	TROPIANO	ANDREA	Loc. Grande Charrière, 60	SAINT-CHRISTOPHE (AO)	335-6076209	



Assessorat du Tourisme, des Sports,
du Commerce et des Transports
Assessorato Turismo, Sport,
Commercio e Trasporti

Prog.	Cognome	Nome	Indirizzo	Comune	Telefono	T. mobile
34	VALLET	LUCA	Fraz. Petit Cré, 71	SARRE (AO)	0165 258114	347-6468364
35	VENTURINO	PAOLO	Fraz. Plout, n. 24	MONTJOVET (AO)		346 8069947
36	VIERIN	LIDIO	Fraz. Neyran, 91	BRISOGNE (AO)		328-2150997
37	VOYAT	MIRKO	Via Cors, 4/a	FÉNIS (AO)		329-2506349
38	ZAMBOTTO	MARIO ALBERTO	Strada La Palud, 2	COURMAYEUR (AO)		328-2919376
39	ZAVATTARO	MARCO	Vill. Ronchet Dessus, 16	QUART (AO)		335-8089692

Département du tourisme, des sports et du commerce

Service de la formation, qualification et développement des professions du tourisme et du commerce

Dipartimento turismo, sport e commercio

Servizio formazione, qualificazione e sviluppo delle professioni turistiche e del commercio



Assessorat du Tourisme, des Sports,
du Commerce et des Transports
Assessorato Turismo, Sport,
Commercio e Trasporti

ELENCO REGIONALE GUIDA ESCURSIONISTICA NATURALISTICA

Prog.	Cognome	Nome	Indirizzo	Comune	Telefono	T. mobile
1	ABRAM	CLAUDIO	Fraz. Crétaz, 17	COGNE (AO)	0165/749257	349-2818220
2	ABRAM	ELIDE	Fraz. Epinel, 45	COGNE (AO)	0165-749385	338-8934675
3	ABRAM	SUSANNA MAURA	Fraz. Epinel, 190/A	COGNE (AO)	0165/74206	3280922902
4	ANDRIGHETTO	ROBERTO	Via Tourneuve, 40	AOSTA (AO)	0165/235467	347-5214808
5	ANSELMO	FRANCO	Signayes-Vill. Gioannet, 168	AOSTA (AO)		349-5669115
6	APERÉ	NICOLETTA	Fraz. Vallerod, 7/A	QUART (AO)		340/2251978
7	ARCARO	DONATO	Via Mont Emilius, 50	QUART (AO)	0165-762654	339/8801526
8	ARMANI	MONICA	Loc. Gaby Desor, 23	GABY (AO)	0125-345107	347/2575611
9	BARREL	MASSIMILIANO	Fraz Grun, 18	SAINT-VINCENT (AO)	0166-511324	338-3581253
10	BARREL	PATRICK	Bellon, 10	SARRE (AO)		349-5282271
11	BERARD	ALDO	Rue Laydetré, 38	COGNE (AO)	0165-74687	328/1517949
12	BERARD	GIOVANNA	Rue Laydetré, 38	COGNE (AO)	0165/74687	328-5775348
13	BIONAZ	ANDREA	Fraz. Sinsein, 16	SAINT-MARCEL (AO)	0165-768799	338-6715978
14	BIONAZ	LUCIANO	Via Zimmermann, 2	AOSTA (AO)	0165-42594	
15	BLANC	SILVIA	Fraz. Degioz, 139	VALSAVARENCHÉ (AO)	0165-905008	339-8909283
16	BOIS	LUIGI	Fraz. Prailles, 2	VALPELLINE (AO)	0165/73442	338/9834376
17	BOIS	MIKAELA	Fraz. Derby, 194	LA SALLE (AO)	0165-860303	348-3159004
18	BONIFACE	MARIO	Fraz. Maillod, 35	SARRE (AO)	0165-257474	338-5670407
19	BONIN	CHRISTIAN	Fraz. Rema, 4	GRESSAN (AO)	0165 59967	
20	BONIN	JOSETTE	Via Barasc, 104	BRUSSON (AO)		347/7816180
21	BORDI	PIETRO	Via Jean De La Pierre, 6	AOSTA (AO)	0165/239627	338 8919441
22	BORNEY	ANDREA	Fraz. Verrand - Passage Savoye Cyprien	PRÉ-SAINT-DIDIER (AO)	0165-844256	349-5620611
23	BOVIO	ANNALISA	Via Saint Martin de Corléans, 151/B	AOSTA (AO)		339-7248599
24	BROCARD	ALDO	Via Revettaz, 11	COGNE (AO)	0165/74196	338/2375382
25	BURTOLO	CHRISTIAN	Fraz. Lalex, 6	SARRE (AO)	0165-258578	329-9421102
26	BUSANA	EDI	Capoluogo 6/B	VALPELLINE (AO)		333-4936423
27	BUTTIER	LILIANA	Fraz. Crétaz, 92	COGNE (AO)	0165/74803	
28	CASELLI	LEOPOLDO	Via Dr. Grappein, 91	COGNE (AO)	0165-74183	347/3622718
29	CASSINA	STEFANIA	Fraz. Devin, 8	MONTJOVET (AO)	0166-79368	338-1673398
30	CAVAGNET	IVANA	Fraz. Gimillan, 10	COGNE (AO)	0165/74603	
31	CAVORSIN	RAOUL	Fraz. ne Vrignier, n. 1	VERRAYES (AO)		328-7542795
32	CERISE	ORNELLA	Via Cors, 51	FÉNIS (AO)		333-4942499
33	CHABOD	DARIO	Via Parvet, 31	VILLENEUVE (AO)	0165-95350	340-5800681
34	CHABOD	ROMANO	Fraz. La Crete, 195	VILLENEUVE (AO)	0165-94128	339-1013846
35	CHANOUX	DANIELA	Fraz. Gontier, 12	CHAMPORCHER (AO)		348-4021953
36	CHARRERE	LEA	Frazione Bettex, n. 43	AYMAVILLES (AO)	0165-902272	340-2463389



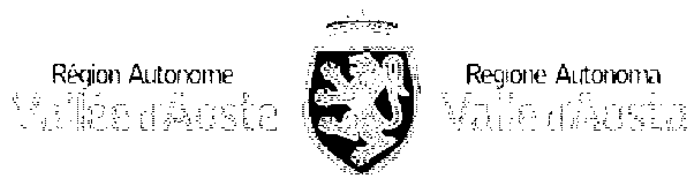
Assessorat du Tourisme, des Sports,
du Commerce et des Transports
Assessorato Turismo, Sport,
Commercio e Trasporti

Prog.	Cognome	Nome	Indirizzo	Comune	Telefono	T. mobile
37	CHIARA	MARIA ROSA	Loc. Essschleio, n. 2	GRESSONEY-SAINT-JEAN (AO)		349-4305713
38	CHRISTILLE	ALDO	Via Jeantin, N. 38	BRUSSON (AO)	0125-300460	338-2935360
39	CHRISTILLIN	NATHALIE	Villaggio Jeanceyaz 37	QUART (AO)	0165-775718	338/6701175
40	COCCOVILLI	ALBERTO	Fraz. Chantignan, n. 41	QUART (AO)		339-2868409
41	COLLAVO	RAFFAELE	Fraz. Crè, 67	INTROD (AO)	0165-900022	333-7373636
42	COPPI	FRANCESCO	Via Cavagnet, 6	COGNE (AO)		335-7018800
43	CRETAZ	MANUELA	Via Perloz, n. 40	PONT-SAINT-MARTIN (AO)	0166-522477	338-9974065
44	CUGNACH	GINO	Via Circonvallazione, 32	VERRÈS (AO)		347-8941400
45	CUGNACH	REMO	Fraz. Balmet-Taverna, 9	MONTJOVET (AO)	0166-79357	
46	D'AGOSTINO	SIMONA	Via Venoir, 24	AYMAVILLES (AO)		328/5615849
47	DALLE	FLAVIO MARIO	Loc. Praz Gentor, 1	SAINTE-RHÉMY-EN-BOSSÉS (AO)		340-7085371
48	DANNA	MAURO	Fraz. Cretaz, 43	COGNE (AO)	0165/903777	335-7281329
49	DE FRANCESCHI	ELENA GIULIA LIDIA	Fraz. Villaret, 28 int. 2 (domicilio postale Via Chambery, 89 - 11100 Aosta)	LA THUILE (AO)	347/5231472	
50	DE LA PIERRE	ETTY	Strada del Castello Savoia, 31	GRESSONEY-SAINT-JEAN (AO)	0125-356326	347-0366734
51	DE SIENA	DARIO	Fraz. Chenaux, 37	POLLEIN (AO)		328-8766435
52	DENARIER	SILVANA	Fraz. Cerellaz, 14	AVISE (AO)	0165/901987	3200475825
53	DIEMOZ	PAOLO	Loc. Champlan Dessus, 16	GRESSAN (AO)		347-0827843
54	DOLANDO	STEFANO	Reg. Pallin, 17	AOSTA (AO)	0165-553610	
55	DONDERO	ELENA	Via Edelweiss, n. 39	AOSTA (AO)		347-7325821
56	DUJANY	LOREDANA	Fraz. Pleod, n. 12	AOSTA (AO)	0165-553459	333-6506102
57	ENGAZ	ALESSANDRO	Fraz. Fabbrica, 175	CHAMPDEPRAZ (AO)		340-6203829
58	FAVRE	SAMANTHA	Fraz. Les Mariette, n. 32	ISSOGNE (AO)	0125-920780	329-3941454
59	FAVRE	TIZIANA	Rue Trois Villages, 38	BRUSSON (AO)		329-2239702
60	FREZET	ELENA	Via Vuillerminaz, 17	SAINTE-VINCENT (AO)		333-4134479
61	GAGGINI	MARIA CRISTINA	Fraz. Porossan - Roppoz, 12/b	AOSTA (AO)	0165-862140	339 3376182
62	GAIONI	SERGIO	Loc. Quassù, 28	VERRÈS (AO)	0125-929984	340-9175734
63	GAL	DUILIO	Fraz. Perolle, 11	CHÂTILLON (AO)		328-7197666
64	GALLIZIOLI	ALESSANDRA	Via C. Alessi, 18	AOSTA (AO)	0165-364810	334-3206863
65	GARINO	MAURIZIO	Via Zimmermann, 6	AOSTA (AO)	0165-239625	339-8526881
66	GARINO	REMO	Fraz. La Palud, 3b	GRESSAN (AO)		339-2829989
67	GARRONE	PIERGIORGIO	Fraz. Tissoret, 51	SARRE (AO)	0165/257487	
68	GENOTTI	ALBERTO	Via delle Betulle, 3	AOSTA (AO)	0165-40845	
69	GERARD	ADOLFO	Fraz. Molina, 21	COGNE (AO)	0165/74247	
70	GERARD	NICOLA	Via Linnea Borealis, 47	COGNE (AO)	0165-74800	348-2308967
71	GIOVANNONI	SERGIO FABIO	Fraz. Cherolinaz, 11	VERRAYES (AO)	0166-43322	
72	GIUNTA	ROBERTO	Fraz. Bressan, 8	SAINTE-PIERRE (AO)	0165-363851	335-8118731



Assessorat du Tourisme, des Sports,
du Commerce et des Transports
Assessorato Turismo, Sport,
Commercio e Trasporti

Prog.	Cognome	Nome	Indirizzo	Comune	Telefono	T. mobile
73	GLAREY	DAVIDE RAFFAELE	Fraz. Villetos, 31	AYMAVILLES (AO)		347-4461672
74	GLAREY	ELMO	Fraz. Gimilian, 10	COGNE (AO)	0165-74603	329/7509349
75	GLAREY	LAURA	Fraz. Chacot, 24	GRESSAN (AO)		347-5075064
76	GLAREY	SONIA	Fraz. Gimilian, 31	COGNE (AO)	0165-751822	347-255146
77	GRAND BLANC	LORENZA	Fraz. Plesod, 14	CHALLAND-SAINT-ANSELME (AO)		347-2519319
78	GRESSANI	CLAUDIO	Fraz. La Crête, 236	VILLENEUVE (AO)	0165-95591	340-8052649
79	GRIMOD	IVANA DELFINA	Fraz. Excenex, 80	AOSTA (AO)	0165-51009	347/7377118
80	GUINDANI	NADIA	Loc. Tschemenoal, n. 10	GRESSONEY-SAINT-JEAN (AO)		349-8221293
81	HERIN	FABRIZIO	Fraz. Maen, 41	VALTOURNENCHE (AO)	0166-92242	330-444396
82	IMBIMBO	DOMENICO	Rue Grand Paradis, 29	COGNE (AO)	0165-74719	340-1402579
83	ISABEL	SARA	Loc. Thea Sup., 13	FONTAINEMORE (AO)		338-9772894
84	JEANTET	GIUSEPPE	Rue Clementine, 16	COGNE (AO)		348/5587477
85	JUGLAIR	STEFANO	Fraz. Boriola, 1	SAINT-VINCENT (AO)		349/6614177
86	LANA	ROSALBA	Rue Laydetré, 48	COGNE (AO)		348-9021208
87	LASAGNA	ANGELO	Fraz. Ville Dessous, 63	INTROD (AO)		349-8432704
88	LINTY	CLAUDIA	Fraz. Moline, 61	GRESSAN (AO)	0165/250342	329-6731886
89	LOTTO	MASSIMO	Via Gr. San Bernardo, 32	AOSTA (AO)		328/3425648
90	LUNARDI	STEFANO	Loc. Rouye, 17	SAINT-CHRISTOPHE (AO)		347/1322770
91	MARCELLO	CLAUDIA	Via della Vittoria, 2b	COURMAYEUR (AO)		340-1610750
92	MARCIANDI	PAOLA MICHELA	Avenue Dent du Géant, 22	PRÉ-SAINT-DIDIER (AO)	0165-841740	348-8769054
93	MARCOZ	ROBERTA	Fraz. Taxel, 59	GRESSAN (AO)	0125-251267	347-9937115
94	MARGUERETTAZ	HELENE	Via Cesare Olietti, 42	LA SALLE (AO)	0165-861013	347-8632466
95	MASSA MICON	ENZO	Fraz. Felinaz, 51	CHARVENSOD (AO)		347-3386852
96	MILLIERY	LUCA	Via 13 Settembre, 37 - Leverogne	ARVIER (AO)		347-4462978
97	MINIOTTI	FRANCO	Via Circonvallazione, 3/D	PONT-SAINT-MARTIN (AO)	0125-804730	335-7598403
98	MOMBELLI	DANIELE	Via Monte Vodice, 6	AOSTA (AO)	0165-40165	339-7550033
99	MOSCA	MARZIA	Fraz. Corbet, n. 4	AYAS (AO)	0125-305039	340-7742819
100	MOSQUET	ENRICO	Fraz. Vercellod, 58	AYMAVILLES (AO)		333-11878078
101	MOTTA	ALBERTO	Via Dei Larici, 6	COURMAYEUR (AO)		393-9060724
102	MURACHELLI	MICOL	Strada del Villair, 140	MORGEX (AO)	0165-808900	348-3543260
103	MURARO	ENRICA	Reg. Talapé, 2	AOSTA (AO)		347-7102195
104	NEGRETTO	PAOLA	V.le della Pace, 46	AOSTA (AO)	0165-40407	347-1237704
105	NICOLINO	MARTINO	Fraz. Degioz, 11/B	VALSAVARENCHÉ (AO)	0165-905776	347-4458640
106	OBERT	MARIO	Rue J.B. Burgay, 8 - Fraz. Lignod	AYAS (AO)	0125/306308	338-7311297



Assessorat du Tourisme, des Sports,
du Commerce et des Transports
Assessorato Turismo, Sport,
Commercio e Trasporti

Prog.	Cognome	Nome	Indirizzo	Comune	Telefono	T. mobile
107	ORSIERES	PALMIRA	Fraz. Crétaz, 12	VERRAYES (AO)	0166/43404	335-6062076
108	PASTERIS	ALBA	Fraz. Chantroil, 9	VERRAYES (AO)	0166-43163	349-1661796
109	PEAQUIN	STEFANIA	Via Risorgimento, 88	NUS (AO)	0165-541852	349-7506956
110	PEDRAZA	PIER PAOLO	Fraz. Cheriettes, 14	AYMAVILLES (AO)	0165-902023	338/4599714
111	PEPELLIN	LUIGI	Fraz. Clos Savin, 26/bis	AYMAVILLES (AO)		329-7505266
112	PERRENCHIO	FABRIZIO	Fraz. Capoluogo, 76	FONTAINEMORE (AO)		347-8616331
113	PERROD	SANDRA	Fraz. Epinel, 56	COGNE (AO)	0165 74651	320 7196173
114	PESCE	DANIELA ELIDE	Via Chambery, 89	AOSTA (AO)	0165-231798	329 9042298
115	PETITJACQUES	SERGIO	Via Martinet, 5	NUS (AO)		333-3673770
116	PITET	LUCA	Via Chateigne, 24	PONTBOSET (AO)		328/1507448
117	PLANO	ELIO	Via Berthet, n. 4	AOSTA (AO)	0165-553459	328 8314569
118	PLAT	CECILIA	Via Bréan, 27	AOSTA (AO)	0165/554974	
119	PLATANIA	FABIO	Via Parigi, 68	AOSTA (AO)	0165-262075	328-3573288
120	QUARELLO	CATERINA	Fraz. Praximond, 63	SAINT-PIERRE (AO)	0165/904122	338-9122841
121	RAVERA	SANDRA	Fraz. Bruil, 28	RHÊMES-NOTRE-DAME (AO)		349-6182616
122	RINI	BARBARA	Fraz. Clos Savin, 8	AYMAVILLES (AO)	0165-902668	333/2649281
123	ROSCIO	FABRIZIO	Fraz. Ronchet Dessous	QUART (AO)		347-4089218
124	ROSSI	SUSANNA	Fraz. Bullet, 17	INTROD (AO)	0165/900178	348 8641169
125	ROVEYAZ	CLAUDIA ANTONELLA	Regione Bioula, 18	AOSTA (AO)	0165-217054	349-5525130
126	ROVEYAZ	DANILA	Via Ivery, 2	PONT-SAINT-MARTIN (AO)		340-7988053
127	SARTORE	IVAN MARCO	La Cure de Chevrot, n. 15	GRESSAN (AO)	0165-251110	333-1133703
128	SARTORE	LORIS	Via St-Martin de C., 257	AOSTA (AO)	0165/555030	329/0290525
129	SAVIN	GABRIELLA	Fraz. Epinel, 109	COGNE (AO)		3460500947
130	SIGNANINI	ENRICO DOMENICO	Via Menabréaz, 71/c	CHÂTILLON (AO)	0166-61280	349-0924129
131	SORAGNA	LUCA	Fraz. Buthier Gorrey, 8	GIGNOD (AO)		340/3035883
132	SQUINABOL	BARBARA	Fraz. Verana, 47	CHAMPORCHER (AO)		329-5612989
133	SQUINABOL	MASSIMILIANO	Fraz. Clapey, 8/bis	DONNAS (AO)	0125 807019	348-7918360
134	TAMIOZZO	GIOVANNI BATTISTA	Via Renato Martorelli, 79	TORINO (TO)		340-0021540
135	TORREANO	AMELIA	Fraz. Perolle, 11	CHÂTILLON (AO)		340-3622581
136	TORREANO	SILVANO	Fraz. Faverges, 14/A	NUS (AO)	0165-766653	338-6715581
137	TROJER	INGRID	Rue des Forges, 6	COURMAYEUR (AO)		347-1213947
138	TRUC	ELMO EUGENIO	Fraz. Benaz, 8	GRESSAN (AO)	0165/251005	389-4235755
139	TURCO	MAURIZIO	Fraz. Cré, 7	LA SALLE (AO)		331 3760971
140	VALLET	SARA	Fraz. Petit Cré, 76	SARRE (AO)		328-2165931
141	VALLET	TIZIANA	Fraz. Leverogne, Via 13 settembre n. 37	ARVIER (AO)	0165-99324	340-8107764
142	VASER	SYLVIE	Via Nerey, 22/4	HÔNE (AO)	0125-809841	
143	VENTURELLA	UGO	Via Monte Pasubio, 8	AOSTA (AO)	0165-262849	328-2913753



Assessorat du Tourisme, des Sports,
du Commerce et des Transports
Assessorato Turismo, Sport,
Commercio e Trasporti

Prog.	Cognome	Nome	Indirizzo	Comune	Telefono	T. mobile
144	VERZE'	PAOLA	Via Thovex, 39	MORGEX (AO)	0165-809468	335-6920047
145	VESAN	NICOLE	Fraz. Champlong Dessus, 15/A	VILLENEUVE (AO)		347-4318296
146	VIDI	DINO	Fraz. Gimillan, 91	COGNE (AO)	0165-74413	
147	VIERIN	VALTER	Fraz. Bonella, 3	GRESSAN (AO)	0165-250579	338-4874684
148	VIRANO	CHIARA	Via Montagnine, n. 2	SAINT-PIERRE (AO)		393/8616079
149	VOLPE	DAVIDE	Via Monte Emilius, 11	AOSTA (AO)		338-9745759
150	ZAMBOTTO	ANTONELLA	Via Roma, 26	COURMAYEUR (AO)	0165-843927	347-0102338
151	ZAMBOTTO	MARIO ALBERTO	Strada La Palud, 2	COURMAYEUR (AO)		328-2919376
152	ZANIVAN	FRANCESCA	Via Forum, 13	AOSTA (AO)	0165-751841	347-4708152

Département du tourisme, des sports et du commerce

Service de la formation, qualification et développement des professions du tourisme et du commerce

Dipartimento turismo, sport e commercio

Servizio formazione, qualificazione e sviluppo delle professioni turistiche e del commercio



Assessorat du Tourisme, des Sports,
du Commerce et des Transports
Assessorato Turismo, Sport,
Commercio e Trasporti

ELENCO REGIONALE ACCOMPAGNATORE TURISTICO

Prog.	Cognome	Nome	Indirizzo	Comune	Telefono	T. mobile
1	BARONE	GIORGIO	Via Nazionale per Donnas, 35	PONT-SAINT-MARTIN (AO)		348-8747704
2	CAREGGIO	ANNA	Via Gran San Bernardo, 27	AOSTA (AO)	0165-40739	347-062788
3	CONVERSO	ELISABETTA	Fraz. Prevallair, 6	MORGEX (AO)	0165-809981	
4	DISTASI	MAURIZIO	Via Avondo, 2	AOSTA (AO)	0165-364664	339-4924724
5	FRACHEY	LUISA	Ondre Biel Waeg, 1	GRESSONEY-SAINT-JEAN (AO)		347-2578727
6	GIROTTO	PAOLA LUISA	Via Innocenzo V° Papa, 12	AOSTA (AO)	0165/43896	320-4765266
7	JURILLO	DOLORES	Loc. Vollon, 75	BRUSSON (AO)	0125 300222	338-6951558
8	NICOLETTA	GUIDO	Via Chanoux, 20	PONT-SAINT-MARTIN (AO)	0125-807198	347-2615394

Département du tourisme, des sports et du commerce

Service de la formation, qualification et développement des professions du tourisme et du commerce

Dipartimento turismo, sport e commercio

Servizio formazione, qualificazione e sviluppo delle professioni turistiche e del commercio



Assessorat du Tourisme, des Sports,
du Commerce et des Transports
Assessorato Turismo, Sport,
Commercio e Trasporti

ELENCO REGIONALE ACCOMPAGNATORE DI TURISMO EQUESTRE

Prog.	Cognome	Nome	Indirizzo	Comune	Telefono	T. mobile
1	BAL	MARIE CLAIRE	Fraz. Fareur, 15	SARRE (AO)		338 7537574
2	BEDOSTRI	TIZIANO	Loc. Ponte Strettara, 5/A	MONTECRETO (MO)	0165-251247	348-2312390
3	BERTUZZO	CARLO	Via Circonvallazione, 3	SAINT-VINCENT (AO)		346 6273277
4	BEVILACQUA	LISA	Via Grand Eyvia, 13	AOSTA (AO)	3398573137	
5	BIGNOTTI	BARBARA	Rue Albert Deffeyes, 8	ETROUBLES (AO)		3492367792
6	COMMODO	SARA	Rue Barmasc	AYAS (AO)		339-7969853
7	CORDI	INGRID	Loc. Goil Dessous	AYAS (AO)		347-9635726
8	CORRADI	SILVIA	Via Funivie, 3 - Fraz. Breuil-Cervinia	VALTOURNENCHE (AO)		339-6489542
9	DAVISOD	CLAUDIO	Fr. Arpuilles -Aville di Sotto, 1	AOSTA (AO)		347-2717502
10	EBENER	SIMONE ALEXANDRA	Fraz. Gimillan,178	COGNE (AO)	0165-751799	3406152796
11	FEO	FRANCESCA	Fraz. Miseregne, 133	FÉNIS (AO)		349-7756282
12	FEO	MARTINO	V.le Europa, 23 (domicilio per posta Fraz. Surpian, 60 St.Marcel)	AOSTA (AO)		347-4876052
13	FERRANDOZ	MASSIMO	Via Rumiod De Le, 44	SAINT-PIERRE (AO)	0165908081	3468022872
14	GARZOTTO	DONATELLA	Via Ménabreaz, 52/B	CHÂTILLON (AO)	0166-61274	340-6070742
15	GIACOBBE	ELISABETTA	Fraz. Veynes, 28	SAINT-CHRISTOPHE (AO)		333-3297916
16	LAFARGE	KATIA	LOC. LA CROISSETTE, 8	LA SALLE (AO)	0165/861256	347-9638343
17	MAQUIGNAZ	BARBARA	Cond. Mont Cervin	BREUIL CERVINIA (AO)		339/6474958
18	MAZZOLENI	EDOARDO	Via Risorgimento, 102/B	NUS (AO)		333-3871121
19	MILLERET	LUCIANO	FRAZ. CHEZ CROISSET 53/A	FÉNIS (AO)	0165-764117	
20	MONTEGRANDI	GIULIANO	Mont Zerbion, n. 7	AOSTA (AO)		338-2797669
21	PELLISSIER	MIRCO	FRAZ. LA FABRIQUE, 13	RHÈMES-SAINT-GEORGES (AO)	0165-907667	
22	PIANTA	PIERGIORGIO	Fraz. Epinel, 196	COGNE (AO)		333-3147248
23	PITTI	FRANCO	Piazza Germanetti, 13	BORGOFRANCO D'IVREA (TO)		335-5901825
24	REVEL	VERONICA	Via della Fontana, 5	COURMAYEUR (AO)		347-1637886
25	SACCHETTO	MAURA	Via Adamello, 16	AOSTA (AO)		339-2626835
26	VAGLIASINDI	MARCO SALVATORE	Via Gran Ru, 2	COURMAYEUR (AO)		339-3402647
27	VERZELETTI	BARBARA	Fraz. Plain D'Aillian, 10	DOUES (AO)	0165 738007	348-7644605
28	VIGNOLINI	MORENO	Via della Libertà, 116	SAINT-PIERRE (AO)		328-8270038

Département du tourisme, des sports et du commerce
Service de la formation, qualification et développement des professions du tourisme et du commerce
Dipartimento turismo, sport e commercio
Servizio formazione, qualificazione e sviluppo delle professioni turistiche e del commercio

UNITÀ SANITARIA LOCALE

Azienda U.S.L. – Regione autonoma Valle d'Aosta.

Avviso di sorteggio di componenti di Commissioni esaminatrici di concorsi pubblici, per titoli ed esami, per la copertura di posti di organico vacanti presso l'Azienda U.S.L. della Valle d'Aosta.

AVVISO

Si rende noto che il giorno 12 gennaio 2010 alle ore 9.00, presso l'Azienda U.S.L. della Valle d'Aosta in Via Guido Rey, n. 3 – Ufficio concorsi – 1° piano – AOSTA, verrà effettuato, ai sensi e con le modalità previste dall'art. 6 del D.P.R. 10.12.1997, n. 483, il sorteggio di componenti della Commissione esaminatrice del pubblico concorso, per titoli ed esami, per la copertura di n. 1 posto di dirigente sanitario medico appartenente all'area di sanità pubblica – disciplina di direzione medica di presidio ospedaliero presso l'Azienda U.S.L. della Valle d'Aosta la cui composizione è prevista dal sopra richiamato D.P.R. 483/97 – art. 5.

Il Direttore
RICCARDI

ATTI EMANATI DA ALTRE AMMINISTRAZIONI

Comune di AYAS. Deliberazione 28 ottobre 2009, n. 63.

Modificazioni allo Statuto comunale.

IL CONSIGLIO COMUNALE

Omissis

delibera

1) Di approvare le seguenti modificazioni allo Statuto Comunale, indicate in grassetto:

Art. 3
(Finalità)

1. Il comune promuove lo sviluppo ed il progresso civile, sociale ed economico della propria comunità, su base autonomistica, ispirandosi ai principi, valori ed obiettivi della costituzione, delle leggi statali, delle leggi regionali e delle tradizioni locali.
2. Il comune persegue la collaborazione e la cooperazione con tutti i soggetti pubblici e privati, promuovendo la piena partecipazione dei cittadini e delle forze sociali ed economiche all'amministrazione della comunità.

UNITÉ SANITAIRE LOCALE

Agence USL – Région autonome Vallée d'Aoste.

Avis de tirage au sort des membres du jury du concours externe, sur titres et épreuves, organisé en vue de pourvoir des postes vacants à l'organigramme de l'Agence USL de la Vallée d'Aoste.

AVIS

est donné du fait que le 12 janvier 2010, à 9 h, auprès de l'Agence USL de la Vallée d'Aoste – Bureau des concours, 3, rue Guido Rey (1^{er} étage) AOSTE – il sera procédé, aux termes de l'art. 6 du DPR n° 483 du 10 décembre 1997, au tirage au sort des membres du jury du concours externe, sur titres et épreuves, pour le recrutement d'un directeur sanitaire – médecin (secteur Santé publique – Direction médicale de structure hospitalière), dans le cadre de l'Agence USL de la Vallée d'Aoste, jury dont la composition est prévue par l'art. 5 du DPR n° 483/1997 susmentionné.

Le directeur général,
Carla Stefania RICCARDI

ACTES ÉMANANT DES AUTRES ADMINISTRATIONS

Commune d'AYAS. Délibération n° 63 du 28 octobre 2009,

modifiant les statuts communaux.

LE CONSEIL COMMUNAL

Omissis

délibère

1. Sont approuvées les modifications des statuts communaux figurant ci-dessous, en caractère gras :

« Art. 3
Buts

1. La Commune, dans le cadre de son autonomie, encourage le développement et le progrès civil, social et économique de sa communauté, en s'inspirant des principes, valeurs et objectifs de la Constitution, des lois de l'État et de la Région, ainsi que des traditions locales.
2. La Commune instaure des rapports de collaboration et de coopération avec tous les sujets publics et privés, en associant les citoyens, les acteurs sociaux et économiques à l'administration de la communauté.

3. La sfera di governo del comune è costituita dall'ambito territoriale dei suoi interessi.
4. Il comune persegue con la propria azione i seguenti fini:
 - a) il superamento degli squilibri economici, sociali, territoriali e di dotazione dei servizi esistenti nel proprio ambito nonché il pieno sviluppo della persona umana, alla luce dell'uguaglianza e della pari dignità sociale dei cittadini;
 - b) la promozione della funzione sociale dell'iniziativa economica pubblica e privata, anche mediante lo sviluppo dell'associazionismo economico o cooperativo;
 - c) il sostegno alla realizzazione di un sistema globale ed integrato di sicurezza sociale e di tutela della persona, in sintonia con l'attività delle organizzazioni di volontariato
 - d) la tutela e lo sviluppo delle risorse naturali, ambientali, storiche e culturali presenti sul proprio territorio per garantire alla comunità locale una migliore qualità di vita, **anche attraverso la partecipazione del comune in società aventi per oggetto attività di produzione di beni e servizi necessari al perseguimento delle proprie finalità istituzionali, come ad esempio la valorizzazione della risorsa neve mediante impianti sciistici, lo sfruttamento e la razionalizzazione di fonti rinnovabili per la produzione di energia elettrica.**

Art. 5
(Territorio)

- 1) **I villaggi, le frazioni, i luoghi ed ogni altra località, storicamente riconosciuti dalla comunità e denominati ufficialmente come da Decreto del Presidente della Regione 28 gennaio 2009, n. 32:**

Antagnod, Arpeillaz, La Barmaz, Barmasc, Bisous, Blanchard, Le Bochoney, Borbey, Bossoulaz, Brenguey, Le Brusal, Champlan, Champoluc, Le Collet, Contenéry, Corbet, Corneuil, Le Cornu, Le Cortot, Crestérésat, Le Crest, Crest-Forné, La Croisettaz, La Croix, Les Croües, Cunéaz, Les Droles, Estoul, Èriu, Les Fiéry, La Fourcaz-Dessus, La Fourcaz-Dessous, La Fourcaz, Le Frachey, France, Les Fusines, Les Gavines, Les Goïls-Dessus, Les Goïls-Dessous, Le Grand-Tournalin, Granaz, Les Grangettes, Granon, Le Lac-Vert, Lasertaz, Le Lavessey-Dessus, Le Lavessey, Lignod, Lillaz, Lunasc, Magnéaz, Magnéchoulaz, Mandrou, Mascognaz, Massuquin, Le Mase, Messan, Messanet, Meytéres, La Moléraz, Le Moulin-de-Po, Nanaz-Dessus, Nanaz-Dessous, Le Néal-Dessus, Le Néal-Dessous, L'Osel, L'Olivaz, Ostafaz-Dessus, Ostafaz-Dessous, Palenc, Palouettaz, Palud, Périasc-d'Aval,

3. La Commune exerce ses compétences dans le cadre de son territoire.
4. La Commune poursuit les objectifs suivants :
 - a) Surmonter tous déséquilibres économiques, sociaux, territoriaux et de dotation de services et garantir le plein épanouissement de la personne humaine, à la lumière des principes de l'égalité et de la dignité des citoyens ;
 - b) Promouvoir la fonction sociale de l'initiative économique publique et privée, entre autres en favorisant les associations économiques et les coopératives ;
 - c) Soutenir la réalisation d'un système global et intégré de sécurité sociale et de protection de la personne, en accord avec les associations de bénévoles ;
 - d) Sauvegarder et valoriser les ressources naturelles, environnementales, historiques et culturelles existant sur son territoire pour garantir à la communauté locale une meilleure qualité de la vie, **entre autres, en participant au capital des sociétés dont le but est la production des biens et des services nécessaires à la poursuite de ses fins institutionnelles, comme par exemple la valorisation de la ressource *neige* au moyen d'installations de ski, ainsi que l'exploitation et la rationalisation de sources renouvelables pour la production d'énergie électrique.**

Art. 5
Territoire

1. **La circonscription de la Commune est constituée des villages, des hameaux, des lieux-dits et de toute autre localité historiquement reconnus par la communauté et dénommés officiellement comme suit, au sens de l'arrêté du président de la Région n° 32 du 28 janvier 2009 :**

Antagnod, Arpeillaz, La Barmaz, Barmasc, Bisous, Blanchard, Le Bochoney, Borbey, Bossoulaz, Brenguey, Le Brusal, Champlan, Champoluc, Le Collet, Contenéry, Corbet, Corneuil, Le Cornu, Le Cortot, Crestérésat, Le Crest, Crest-Forné, La Croisettaz, La Croix, Les Croües, Cunéaz, Les Droles, Estoul, Èriu, Les Fiéry, La Fourcaz-Dessus, La Fourcaz-Dessous, La Fourcaz, Le Frachey, France, Les Fusines, Les Gavines, Les Goïls-Dessus, Les Goïls-Dessous, Le Grand-Tournalin, Granaz, Les Grangettes, Granon, Le Lac-Vert, Lasertaz, Le Lavessey-Dessus, Le Lavessey, Lignod, Lillaz, Lunasc, Magnéaz, Magnéchoulaz, Mandrou, Mascognaz, Massuquin, Le Mase, Messan, Messanet, Meytéres, La Moléraz, Le Moulin-de-Po, Nanaz-Dessus, Nanaz-Dessous, Le Néal-Dessus, Le Néal-Dessous, L'Osel, L'Olivaz, Ostafaz-Dessus, Ostafaz-Dessous, Palenc, Palouettaz, Palud, Périasc-d'Aval,

Périasc, Le Lac-de-Perrin, Les Péyoz, Le Pian-de-la-Sal, Le Pian-de-Chanchavellat, Pian-Long, Pian-Péraz, Pianes, Pieit, Pilaz, Le Pillonet, Portolaz, Praz-Sec, Praé, Pracharbon, Ramére-Dessus, Ramére-Dessous, Les Ramey, Le Rangassey, Ravére-Dessus, Ravére-Dessous, Résy, Revé, Rollin, La Rongéaz, Rovinal, Sachiel, Saint-Jacques-des-Allemands, Saler, Salerin, Soudat, Soussun, Taconet, Le Tantané, Tavélaz, Charchéριοz-Dessus, Charchéριοz-Dessous, Les Charvalines, Les Chavannes, La Cuccaz, Le Tournalin-Dessus, Le Tournalin-Dessous, Le Trochey, Cères, Les Cimes-Blanches, Les Vagères, Vascochaz, La Vardaz, Vachères, Le Vasé, La Ventinaz, Verraz-Dessus, Verraz-Dessous, Véret, Le Vieil, Les Villy, costituiscono la circoscrizione del Comune.

2) Di inviare una copia di tale provvedimento al Dipartimento Enti Locali ed al B.U.R. per la dovuta pubblicazione.

3) Di dichiarare la presente deliberazione, ai sensi dell'articolo 52 ter, comma 1, della L.R. 54/1998, come modificata con L.R. 21.01.2003 n. 3, esecutiva dal primo giorno di pubblicazione all'albo pretorio comunale.

Comune di NUS. Deliberazione 26 ottobre 2009, n. 40.

Progetto di riqualificazione urbana del Capoluogo. Approvazione variante non sostanziale.

IL CONSIGLIO COMUNALE

Omissis

delibera

1. di accogliere il parere favorevole condizionato espresso dalla Direzione Urbanistica Regionale con nota protocollo n. 11560/TA del 31 ottobre 2009 alla variante n. 7;

2. di controdedurre alle osservazioni presentate come specificato e nei termini di cui alla parte narrativa;

3. di approvare la variante non sostanziale n. 7 al vigente P.R.G.C., relativa a:

- riqualificazione urbana del Capoluogo

4. di trasmettere copia della presente deliberazione, non appena esecutiva, alla Direzione Urbanistica;

5. di pubblicare un estratto del presente atto sul Bollettino Ufficiale Regionale.

Périasc, Le Lac-de-Perrin, Les Péyoz, Le Pian-de-la-Sal, Le Pian-de-Chanchavellat, Pian-Long, Pian-Péraz, Pianes, Pieit, Pilaz, Le Pillonet, Portolaz, Praz-Sec, Praé, Pracharbon, Ramére-Dessus, Ramére-Dessous, Les Ramey, Le Rangassey, Ravére-Dessus, Ravére-Dessous, Résy, Revé, Rollin, La Rongéaz, Rovinal, Sachiel, Saint-Jacques-des-Allemands, Saler, Salerin, Soudat, Soussun, Taconet, Le Tantané, Tavélaz, Charchéριοz-Dessus, Charchéριοz-Dessous, Les Charvalines, Les Chavannes, La Cuccaz, Le Tournalin-Dessus, Le Tournalin-Dessous, Le Trochey, Cères, Les Cimes-Blanches, Les Vagères, Vascochaz, La Vardaz, Vachères, Le Vasé, La Ventinaz, Verraz-Dessus, Verraz-Dessous, Véret, Le Vieil, Les Villy. »

2. Copie de la présente délibération est transmise au Département des collectivités locales et au Bulletin officiel de la Région aux fins de sa publication.

3. Au sens du premier alinéa de l'art. 52 ter de la LR n° 54/1998, telle qu'elle a été modifiée par la LR n° 3 du 21 janvier 2003, la présente délibération déploie ses effets à compter du premier jour de sa publication au tableau communal d'affichage.

Commune de NUS. Délibération n° 40 du 26 octobre 2009,

approuvant la variante non substantielle du PRGC relative à la requalification urbaine du chef-lieu.

LE CONSEIL COMMUNAL

Omissis

délibère

1. L'avis favorable sous condition exprimé au sujet de la variante n° 7 en cause par la lettre de la Direction régionale de l'urbanisme du 31 octobre 2009, réf. n° 11560/TA, est accueilli ;

2. La Commune a répondu aux observations présentées de la manière et dans les délais indiqués au préambule de la présente délibération ;

3. La variante non substantielle n° 7 du PRGC en vigueur est approuvée ; elle concerne :

- La requalification urbaine du chef-lieu ;

4. La présente délibération est transmise en copie à la Direction de l'urbanisme, dès qu'elle devient applicable.

5. La présente délibération est publiée par extrait au Bulletin officiel de la Région.

Comune di PRÉ-SAINT-DIDIER. Decreto 3 novembre 2009, n. 9.

Acquisizione di beni utilizzati senza titolo per scopi di interesse pubblico per lavori di ampliamento del viale Champex. (Art. 43, D.P.R. 8 giugno 2001, n. 237; D.Lgs. 27 dicembre 2002, n. 302).

IL RESPONSABILE
DELL'UFFICIO ESPROPRIAZIONI

Omissis

dispone

L'acquisizione, per i motivi di cui in premessa, al patrimonio indisponibile di questo Ente degli immobili così descritti:

1. DUJANY Ivonne
nata a PRÉ-SAINT-DIDIER il 19.06.1928 – (quota 1/2)
C.F. DJNVNN28H59H042H
DUJANY Elvira
nata a PRÉ-SAINT-DIDIER il 06.09.1925 – (quota 1/2)
C.F. DJNLVR25P46H042T
Fg. 8 – mappale 422b Strade – sup. occ. mq. 88
2. VAGLIENTI Franco Paolo
nato a MILANO il 05.01.1931 – Piena proprietà
C.F. VGLFNC31A05F2050
Fg. 8 – mappale 554b Strade – sup. occ. mq. 32
3. FRANCEY Carla
nata a PRÉ-SAINT-DIDIER il 25.01.1938 – Piena proprietà – C.F. FRNCRL38A65H042T
Fg. 8 – mappale 607b Strade – sup. occ. mq. 199
Fg. 8 – mappale 534b Strade – sup. occ. mq. 25
FRANCEY Maria Luigia
nata a PRÉ-SAINT-DIDIER il 25.01.1938 – Piena proprietà – C.F. FRNMLG28H43H042A
Fg. 8 – mappale 535b Strade – sup. occ. mq. 91

Di dare atto che il presente provvedimento comporta il passaggio del diritto di proprietà a favore di questo Ente;

Che tale atto sia trascritto senza indugio presso l'Ufficio dei Registri Immobiliari e volturato nei registri catastali a cura e spese del Comune di PRÉ-SAINT-DIDIER;

Che il provvedimento sia trasmesso al Presidente della Regione Autonoma della Valle d'Aosta.

Pré-Saint-Didier, 3 novembre 2009.

Il Responsabile
JOCALLAZ

Commune de PRÉ-SAINT-DIDIER. Acte n° 9 du 3 novembre 2009,

portant intégration au patrimoine de la Commune de PRÉ-SAINT-DIDIER des biens immeubles concernés par les travaux d'élargissement de l'avenue Champex et utilisés à des fins d'intérêt public sans qu'aucun acte ait été pris, au sens de l'art. 43 du DPR n° 237 du 8 juin 2001 et du décret législatif n° 302 du 27 décembre 2002.

LE RESPONSABILE
DU BUREAU DES EXPROPRIATIONS

Omissis

décide

Les biens immeubles indiqués ci-après, en regard du nom de leurs propriétaires, sont intégrés au patrimoine indisponible de la Commune de PRÉ-SAINT-DIDIER :

5. BARMAZ Cesare
nato a PRÉ-SAINT-DIDIER il 05.04.1922 – Piena proprietà
C.F. BRMCRP22D05H042A
Fg. 8 – mappale 522b Strade – sup. occ. mq. 6
6. BERTHOD Lorenzo
nato a COURMAYEUR il 17.09.1933 – Piena proprietà
C.F. BRTLNZ33P17D012Y
Fg. 8 – mappale 580b Strade – sup. occ. mq. 87
Fg. 8 – mappale 445b Strade – sup. occ. mq. 59
CHEVALIER Luigia
nata PRÉ-SAINT-DIDIER il 30.07.1915 – Piena proprietà
C.F. CHVLGU15L70H042Y
Fg. 8 – mappale 446b Strade – sup. occ. mq. 33
8. BRUNOD Emilio
nato a PRÉ-SAINT-DIDIER il 20.04.1936 – Piena proprietà
C.F. BRNMLE36D20H042T
Fg. 8 – mappale 523b Strade – sup. occ. mq. 45
Fg. 8 – mappale 524b Strade – sup. occ. mq. 42

Le présent acte entraîne le transfert du droit de propriété en faveur de la Commune de PRÉ-SAINT-DIDIER.

Le présent acte est transmis sans délai à la Recette des impôts en vue de son enregistrement et à l'Agence du territoire en vue de sa transcription et le transfert du droit de propriété est inscrit au cadastre, par les soins et aux frais de la Commune de PRÉ-SAINT-DIDIER.

Le présent acte est transmis au président de la Région autonome Vallée d'Aoste.

Fait à Pré-Saint-Didier, le 3 novembre 2009.

Le responsable
Bruno JOCALLAZ

Comune di SAINT-RHÉMY-EN-BOSSSES. Decreto 28 ottobre 2009, n. 1.

Declassificazione e sdemanializzazione di un tratto di strada comunale denominata Viseran-Letey-Combaz nel Comune di SAINT-RHÉMY-EN-BOSSSES.

IL SINDACO

Omissis

decreta

1. La declassificazione e sdemanializzazione del tratto di strada comunale denominata Viseran-Letey-Combaz distinto a catasto terreni del comune al foglio n. 12 come meglio evidenziato nell'allegata planimetria;

2. il presente decreto sarà trasmesso alla Regione Autonoma Valle d'Aosta per la pubblicazione nel bollettino ufficiale e produrrà efficacia dall'inizio del secondo mese successivo alla sua pubblicazione;

3. il presente decreto sarà inoltre trasmesso all'Ispettorato generale per la circolazione e la sicurezza stradale per la registrazione nell'archivio nazionale delle strade di cui all'art. 226 del codice.

Saint-Rhémy-en-Bosses, 28 ottobre 2009.

Il Sindaco
AVOYER

Allegati omissis.

Commune de SAINT-RHÉMY-EN-BOSSSES. Arrêté n° 1 du 28 octobre 2009,

portant déclassement et désaffectation d'un tronçon de la route communale dénommée Viseran – Letey – Combaz, dans la commune de SAINT-RHÉMY-EN-BOSSSES.

LE SYNDIC

Omissis

arrête

1. Le tronçon de la route communale dénommée Viseran – Letey – Combaz, inscrit au cadastre communal des terrains à la feuille n° 12, comme il appert du plan annexé au présent acte, est déclassé et désaffecté.

2. Le présent arrêté est transmis à la Région autonome Vallée d'Aoste en vue de sa publication au Bulletin officiel et déploie ses effets à compter du début du deuxième mois qui suit la date de ladite publication.

3. Le présent arrêté est également transmis à l'*Ispettorato generale per la circolazione e la sicurezza stradale*, aux fins de son enregistrement aux archives nationales des routes visées à l'art. 226 du code de la route.

Fait à Saint-Rhémy-en-Bosses, le 28 octobre 2009.

Le syndic,
Edi AVOYER

Les annexes ne sont pas publiées.

PARTE TERZA

AVVISI DI CONCORSI

Regione Autonoma Valle d'Aosta.

Bando per l'espletamento della prova di accertamento della conoscenza delle lingue francese ed italiana per la «categoria C – Posizioni C1 e C2», mediante procedura non concorsuale.

Art. 1

1. In applicazione dell'art. 7, comma 15, del R.R. 11 dicembre 1996, n. 6 e successive modificazioni, è indetta una sessione d'esame per l'accertamento della conoscenza delle lingue francese ed italiana per la «categoria C – Posizioni C1 e C2», mediante procedura non concorsuale.

Art. 2

1. Per la partecipazione alla sessione d'esame i concorrenti devono essere cittadini di uno degli stati membri dell'Unione Europea, aver compiuto il 18° anno di età e non aver superato l'età per il collocamento a riposo d'ufficio (65 anni), alla data del 24 dicembre 2009.

Art. 3

1. La domanda di ammissione, sottoscritta dal concorrente:

- a) deve essere redatta compilando il modulo che viene allegato al presente bando, o comunque, seguendone lo schema proposto, riportando tutte le indicazioni che, secondo le norme vigenti, il candidato è tenuto a fornire. Il modulo è, altresì, disponibile sul sito Internet della Regione: www.regione.vda.it/amministrazione/concorsi e pubblicato sul Bollettino Ufficiale;
- b) deve pervenire all'Ufficio Concorsi del Dipartimento personale e organizzazione – Direzione sviluppo organizzativo, sito in SAINT-CHRISTOPHE, loc. Grand Chemin, n. 20, entro il giorno 24 dicembre 2009; qualora detto giorno sia festivo, il termine è prorogato al primo giorno successivo non festivo:
 - se presentata a mano deve pervenire entro le ore 12.00;
 - se inoltrata per posta normale, posta celere, posta prioritaria o altre forme differenti dalla raccomandata, dalla raccomandata con avviso di ricevimento, dalla assicurata con avviso di ricevimento o dalla posta celere con avviso di ricevimento, la data di acquisizione delle istanze sarà stabilita e comprovata

TROISIÈME PARTIE

AVIS DE CONCOURS

Région autonome Vallée d'Aoste.

Avis de déroulement de l'Épreuve préliminaire de français et d'italien en vue de l'éventuel accès aux emplois de la catégorie C (positions C1 et C2) par recrutement sans concours.

Art. 1^{er}

1. Aux termes du quinzième alinéa de l'art. 7 du règlement régional n° 6 du 11 décembre 1996 modifié, est organisée une session d'examen de français et d'italien en vue de l'éventuel accès aux emplois de la catégorie C (positions C1 et C2) par recrutement sans concours.

Art. 2

1. Ont vocation à participer à la session en cause les citoyens de l'un des États membres de l'Union européenne âgés de 18 ans révolus au 24 décembre 2009 et qui n'ont pas dépassé l'âge prévu pour la mise à la retraite d'office (65 ans) à ladite date.

Art. 3

1. L'acte de candidature, signé par le candidat :

- a) Doit être rédigé sur le modèle de formulaire annexé au présent avis ou en remplissant directement celui-ci. Ledit acte de candidature doit porter toutes les indications que le candidat est tenu de fournir aux termes des dispositions en vigueur. Le modèle est publié au Bulletin officiel et disponible sur le site Internet www.regione.vda.it/amministrazione/concorsi ;
- b) Doit parvenir au Bureau des concours de la Direction du développement organisationnel du Département du personnel et de l'organisation, situé à SAINT-CHRISTOPHE – 20, Grand-Chemin – au plus tard le 24 décembre 2009 ; au cas où le jour en question serait férié, la date limite est reportée au premier jour ouvrable suivant :
 - au cas où il serait remis en mains propres, l'acte de candidature doit parvenir au plus tard à 12 h ;
 - pour les dossiers envoyés par la voie postale normale, par courrier rapide, par poste prioritaire ou par tout moyen autre que l'envoi en recommandé (avec ou sans accusé de réception), en valeur déclarée avec avis de réception ou par courrier rapide avec accusé de réception, la date de présentation du dossier est

dalla data indicata nella ricevuta sottoscritta dal personale di questa Amministrazione addetto al ricevimento o dal timbro a data apposto a cura del protocollo dell'Ufficio Concorsi della Direzione sviluppo organizzativo;

- se inoltrata a mezzo raccomandata, raccomandata con avviso di ricevimento, assicurata con avviso di ricevimento o posta celere con avviso di ricevimento, ai fini dell'ammissione, farà fede il timbro a data dell'Ufficio postale accettante.

2. L'Amministrazione declina sin d'ora ogni responsabilità per dispersione di comunicazioni dipendenti da inesatte indicazioni del recapito da parte degli aspiranti, o da mancata oppure tardiva comunicazione del cambiamento di indirizzo indicato nella domanda, né per eventuali disguidi postali o telegrafici non imputabili a colpa dell'Amministrazione stessa, o comunque imputabili a fatto di terzi, a caso fortuito o forza maggiore.

Art. 4

1. L'accertamento consiste in una prova scritta ed una orale riguardanti la sfera pubblica e la sfera professionale, strutturate secondo le modalità disciplinate con deliberazioni della Giunta Regionale n. 4660 del 3 dicembre 2001 e n. 1501 del 29 aprile 2002, come di seguito riportato:

TIPOLOGIA DELLA PROVA

1. PROVA SCRITTA (2 ore 30 minuti)

Comprende due fasi: comprensione e produzione.

1.1 COMPrensIONE SCRITTA (50 minuti)

1.1.1 *Natura della prova*

Comprensione del testo verificata attraverso domande del tipo:

- vero/falso;
- scelta multipla (3 opzioni);
- classificazione;
- completamento;
- associazione;
- completamento di tabella.

Attenzione! Il test prevede almeno 3 delle categorie di domande sopra indicate.

1.1.2 *Obiettivo della prova*

attestée par la date du reçu signé par le personnel de l'Administration régionale chargé de la réception ou bien par le cachet apposé par les responsables de l'enregistrement du Bureau des concours de la Direction du développement organisationnel ;

- pour les dossiers envoyés par la voie postale en recommandé, avec ou sans accusé de réception, en valeur déclarée avec avis de réception ou par courrier rapide avec accusé de réception, le cachet du bureau postal expéditeur fait foi aux fins de l'admission au concours.

2. L'Administration décline d'ores et déjà toute responsabilité quant à la perte des notifications due à l'inexactitude de l'adresse indiquée dans l'acte de candidature, au manque ou retard de communication du changement de ladite adresse, ainsi qu'aux éventuels problèmes relevant des Postes ou dus à des tiers, à des cas fortuits ou à des cas de force majeure.

Art. 4

1. L'examen consiste en une épreuve écrite et en une épreuve orale sur des sujets relevant du domaine public et du domaine professionnel, selon les modalités visées aux délibérations du Gouvernement régional n° 4660 du 3 décembre 2001 et n° 1501 du 29 avril 2002, à savoir :

CARACTÉRISTIQUES DE L'ÉPREUVE

1. ÉPREUVE ÉCRITE (2 heures 30 minutes)

Elle comporte deux phases: compréhension et production.

1.1 COMPRÉHENSION ÉCRITE (50 minutes)

1.1.1 *Nature de l'épreuve*

Compréhension de texte vérifiée par des exercices du type :

- vrai/faux ;
- questionnaire à choix multiple (3 options) ;
- classement ;
- texte à trous ;
- appariement ;
- remplissage de tableau.

Attention ! Le test prévoit au moins 3 des catégories d'exercices indiqués ci-dessus.

1.1.2 *Objectif de l'épreuve*

<p>Valutare la capacità del candidato a capire un testo: comprensione globale e analitica.</p>	<p>Évaluer la capacité du candidat à comprendre un texte : compréhension globale et analytique.</p>
<p>1.1.3 <i>Natura del supporto</i></p> <p>Un testo di 550/600 parole, tratto da riviste o quotidiani, concernente argomenti di larga diffusione, con un lessico ricco e una struttura testuale e sintattica complesse.</p>	<p>1.1.3 <i>Nature du texte</i></p> <p>Un texte d'un nombre de 550/600 mots, tiré de revues ou quotidiens, sur des sujets d'intérêt général et présentant un lexique riche et une structure textuelle et syntaxique complexe.</p>
<p>1.1.4 <i>Numero e natura delle domande</i></p> <p>Le domande, nel numero di 12, richiedono:</p> <ul style="list-style-type: none">– l'identificazione di aspetti generali del testo;– il riconoscimento di informazioni precise presenti nel testo e non riformulate nelle domande;– l'individuazione di informazioni precise contenute nel testo e riformulate nelle domande;– l'identificazione della compatibilità logica con il testo di un'affermazione, di un'ipotesi, di una conclusione o di un'idea non esplicitamente presenti nel testo;– la messa in relazione di informazioni contenute nel testo. <p><i>Attenzione! Nel test saranno segnalate:</i></p> <ul style="list-style-type: none">– la natura di ciascun gruppo di domande;– le domande che prevedono più risposte.	<p>1.1.4 <i>Nombre et nature des exercices</i></p> <p>Les 12 exercices consistent à :</p> <ul style="list-style-type: none">– dégager les aspects généraux du texte ;– reconnaître des informations précises contenues dans le texte et non reformulées dans les questions ;– reconnaître des informations précises contenues dans le texte et reformulées dans les questions ;– identifier la compatibilité logique avec le texte d'une affirmation, d'une hypothèse, d'une conclusion ou d'une idée non explicitement contenues dans le texte ;– mettre en relation diverses informations contenues dans le texte. <p><i>Attention ! Dans le test seront signalées :</i></p> <ul style="list-style-type: none">– la nature de chaque groupe d'exercices ;– les questions qui appellent plusieurs réponses.
<p>1.1.5 <i>Numero delle risposte</i></p> <p>Le risposte, nel numero di 25, sono distribuite sulle 12 domande previste.</p>	<p>1.1.5 <i>Nombre de réponses</i></p> <p>Le candidat doit apporter 25 réponses dans le cadre des 12 exercices prévus.</p>
<p>1.1.6 <i>Condizioni di svolgimento della prova</i></p> <p>Durante la prova il candidato non può consultare il dizionario.</p>	<p>1.1.6 <i>Conditions de déroulement de l'épreuve</i></p> <p>Pendant l'épreuve le candidat ne peut pas utiliser de dictionnaire.</p>
<p>1.1.7 <i>Valutazione: criteri e modalità di ripartizione dei punti</i></p> <p>La comprensione scritta è valutata su 5 punti. La soglia di sufficienza equivale all'80% delle risposte esatte fornite.</p> <p>I criteri e la ripartizione dei punti sono riportati nelle seguenti tabelle.</p>	<p>1.1.7 <i>Critères et modalités d'évaluation</i></p> <p>La compréhension écrite est évaluée sur 5 points. Pour réussir, le candidat doit fournir au moins 80 p. 100 de réponses exactes.</p> <p>Les critères d'attribution et de répartition des points figurent dans les tableaux ci-dessous.</p>

Criteri per la comprensione scritta (sono presenti nella natura delle 12 domande, cfr. 1.1.4)	Descrizione
Numero di risposte esatte fornite	Capacità del candidato a: <ul style="list-style-type: none"> - cogliere degli aspetti generali del testo; - estrarre delle informazioni dal testo; - identificare delle idee del testo attraverso la loro riformulazione; - capire la logica del testo; - mettere in relazione delle informazioni contenute nel testo.

Critères – Compréhension écrite (cf. nature des 12 exercices, 1.1.4)	Description
Nombre de réponses exactes données	Capacité du candidat à: <ul style="list-style-type: none"> - relever les aspects généraux du texte; - dégager des informations du texte; - dégager des idées du texte et les reformuler; - comprendre la logique du texte; - mettre en relation diverses informations contenues dans le texte.

Tabella di ripartizione dei punti

Tableau des points

Risposte corrette <i>Réponses correctes</i>	Percentuale <i>Pourcentage</i>	Voto sufficiente <i>Note suffisante</i>	Voto insufficiente/ <i>Note insuffisante</i>
0	0		0
1	4		0,15
2	8		0,30
3	12		0,45
4	16		0,60
5	20		0,75
6	24		0,90
7	28		1,05
8	32		1,20
9	36		1,35
10	40		1,50
11	44		1,65
12	48		1,80
13	52		1,95
14	56		2,10
15	60		2,25
16	64		2,40
17	68		2,55
18	72		2,70
19	76		2,85
20	80	3,00	
21	84	3,40	
22	88	3,80	
23	92	4,20	
24	96	4,60	
25	100	5,00	

1.2 PRODUZIONE SCRITTA (1 ora 40 minuti)

1.2 PRODUCTION ÉCRITE (1 heure 40 minutes)

1.2.1 *Natura della prova*

Redazione di un testo descrittivo o narrativo o espositivo (con l'espressione del proprio punto di vista), di un numero di parole compreso tra 200 e 250, a partire da un supporto fornito.

1.2.2 *Obiettivo della prova*

Valutare la capacità del candidato a:

- produrre un testo pertinente alla traccia/stimolo fornita;
- organizzare le proprie idee in modo logico e coerente: continuità testuale e correttezza sintattica;
- padroneggiare le principali strutture morfosintattiche;
- utilizzare correttamente i differenti elementi del lessico.

1.2.3 *Natura del supporto*

Il candidato deve redigere un testo a partire:

- da un documento, letterario o d'opinione, che pone un problema
- o da un'immagine o una serie di immagini
- o da una o più tabelle di dati o grafici.

Una traccia/stimolo scritta orienterà il candidato nella sua redazione.

1.2.4 *Condizioni di svolgimento della prova*

- Il candidato deve indicare obbligatoriamente il numero di parole impiegate, ogni due righe.
- Può utilizzare un dizionario monolingue.

1.2.5 *Valutazione: criteri e modalità di ripartizione dei punti*

La produzione scritta è calcolata su 5 punti. La soglia di sufficienza equivale al 60% di tale punteggio.

Attenzione! Due penalità possono essere applicate: – l'una, di 0,5 punti relativa al non rispetto del margine di tolleranza pre-

1.2.1. *Nature de l'épreuve*

Rédaction d'un texte descriptif, narratif ou expositif exprimant le point de vue du candidat, d'un nombre de mots compris entre 200 et 250, à partir d'un document donné.

1.2.2. *Objectif de l'épreuve*

Évaluation de la capacité du candidat à :

- produire un texte pertinent par rapport à l'énoncé-stimulus donné ;
- organiser ses idées de façon logique et cohérente : continuité textuelle et correction syntaxique ;
- maîtriser les principales marques morphosyntaxiques ;
- utiliser correctement les différents éléments du lexique.

1.2.3 *Nature du document*

Le candidat doit rédiger un texte à partir :

- d'un document littéraire ou d'opinion qui évoque un problème ;
- d'une image ou d'une série d'images ;
- d'un ou plusieurs tableaux de données ou graphiques.

Il reçoit un énoncé-stimulus écrit destiné à l'orienter dans sa rédaction.

1.2.4 *Conditions de déroulement de l'épreuve*

- Le candidat doit impérativement indiquer, toutes les deux lignes, le nombre de mots employés.
- Il peut utiliser un dictionnaire monolingue.

1.2.5 *Critères et modalités d'évaluation*

La production écrite est évaluée sur 5 points. Le seuil de réussite correspond à 60 p. 100 des points prévus pour cette épreuve.

Attention ! Deux pénalités peuvent être appliquées : l'une, de 0,5 point, pour le non-respect de la marge de tolérance prévue

visto (cfr. 1.2.1), – l'altra, di 0,5 punti, per l'assenza dell'indicazione del numero di parole utilizzate ogni due righe(cfr. 1.2.4).

I criteri e la ripartizione dei punti sono riportati nella seguente tabella.

(cfr. 1.2.1) ; l'autre, de 0,5 point, pour l'absence d'indication du nombre de mots utilisés toutes les deux lignes (cf. 1.2.4).

Les critères d'attribution et la répartition des points figurent dans le tableau ci-dessous :

Criteri per la produzione scritta	Descrizione	Ripartizione dei punti
	Capacità del candidato a:	
1. Pertinenza	<ul style="list-style-type: none"> – trattare l'argomento proposto; – rispettare il genere testuale richiesto; – sfruttare il documento di supporto fornito; – utilizzare la traccia/stimolo per produrre un testo organizzato, chiaro e dettagliato. 	1,00
2. Coerenza testuale	<ul style="list-style-type: none"> – scrivere un testo articolato, cioè utilizzare le forme linguistiche che assicurano la continuità del testo: pronomi personali, aggettivi dimostrativi, connettivi temporali, logico-sintattici, ... 	1,50
3. Correttezza	<ul style="list-style-type: none"> – utilizzare delle strutture sintattiche complesse, senza errori sintattici o morfosintattici che possano comportare fraintendimenti. <p><i>Attenzione!</i> L'esaminatore sanzionerà la presenza di errori sintattici ricorrenti e sistematici e non penalizzerà gli errori morfosintattici, tranne quelli che compromettono gravemente la comprensione.</p>	1,50
4. Ricchezza lessicale	<ul style="list-style-type: none"> – utilizzare le parole giuste nei diversi elementi del lessico (nomi, aggettivi, verbi, avverbi); – presentare le idee, svilupparle sotto forme diverse e, in mancanza di ciò, illustrarle con degli esempi. 	1,00

Critères – Production écrite	Description	Points
	Capacité du candidat à:	
1. Pertinence	<ul style="list-style-type: none"> – traiter le sujet proposé ; – respecter le genre textuel requis ; – prendre appui sur le document proposé ; – utiliser l'énoncé-stimulus pour produire un texte articulé, clair et détaillé 	1,00
2. Cohérence textuelle	<ul style="list-style-type: none"> – écrire un texte articulé, c'est-à-dire utiliser les formes langagières qui assurent la continuité d'un texte : pronoms personnels, adjectifs démonstratifs, connecteurs temporels, logiques et syntaxiques, etc. 	1,50
3. Correction	<ul style="list-style-type: none"> – utiliser des structures syntaxiques complexes, en évitant les erreurs syntaxiques ou morphosyntaxiques pouvant entraîner des malentendus. <p><i>Attention !</i> Le correcteur sanctionnera les erreurs syntaxiques régulières et systématiques et ne sanctionnera les erreurs morphosyntaxiques que si celles-ci nuisent gravement à la compréhension</p>	1,50
4. Richesse du vocabulaire	<ul style="list-style-type: none"> – utiliser les mots corrects dans les divers éléments 	

	du lexique (noms, adjectifs, verbes et adverbes) ; – présenter les idées, les développer sous plusieurs formes et, le cas échéant, les illustrer par des exemples.	1,00
--	---	------

1.3 VALUTAZIONE DELLA PROVA SCRITTA

Il voto complessivo della prova scritta, espresso in decimi, è dato dalla somma dei punti ottenuti nella comprensione (cfr. 1.1) e nella produzione (cfr. 1.2).

Il candidato è ammesso alla prova orale qualora riporti una votazione uguale o superiore a 6/10.

2. PROVA ORALE (45 minuti)

Comprende due fasi: comprensione e produzione.

2.1 COMPrensione ORALE (25 minuti)

2.1.1 *Natura della prova*

Comprensione di un testo verificata attraverso domande del tipo:

- vero/falso;
- scelta multipla (3 opzioni);
- completamento;
- associazione.

Attenzione! Il test prevede almeno 3 delle categorie di domande sopra indicate.

2.1.2 *Obiettivo della prova*

Valutare la capacità del candidato a comprendere un testo: comprensione globale e analitica.

2.1.3 *Natura del supporto*

Un documento, registrato su cassetta o videocassetta, della durata di 2 minuti/ 2 minuti e 30 secondi circa (o di un numero di parole compreso tra 250 e 300). Può trattarsi di:

- un dialogo;
- un'intervista;
- un dibattito;
- un sondaggio d'opinione;

1.3 ÉVALUATION DE L'ÉPREUVE ÉCRITE

La note finale de l'épreuve écrite, exprimée sur 10 points, est obtenue par la somme des points totalisés aux épreuves de compréhension (cf. 1.1) et de production (cf. 1.2).

Le candidat est admis à l'épreuve orale s'il obtient une note égale ou supérieure à 6 points.

2. ÉPREUVE ORALE (45 minutes)

Elle comporte deux phases : compréhension et production.

2.1 COMPRÉHENSION ORALE (25 minutes)

2.1.1 *Nature de l'épreuve*

Compréhension de texte vérifiée par des exercices du type :

- vrai/faux ;
- questionnaire à choix multiple (3 options) ;
- texte à trous ;
- appariement.

Attention ! Le test prévoit au moins 3 des catégories d'exercices indiqués ci-dessus.

2.1.2 *Objectif de l'épreuve*

Évaluation de la capacité du candidat à comprendre un texte : compréhension globale et analytique.

2.1.3 *Nature du document*

Document, enregistré sur cassetta ou sur support vidéo, de la durée de 2 min – 2 min 30 environ (ou comportant de 250 à 300 mots). Ce document peut être :

- un dialogue ;
- une interview ;
- un débat;
- un sondage d'opinion ;

- un racconto/un fatto di cronaca;
- un regolamento;
- un'autobiografia;
- un reportage;
- un saggio/un resoconto;
-

Attenzione! La lettura del documento da parte dell'esaminatore deve essere limitata alle situazioni di concorso nelle quali le condizioni tecniche necessarie ad un buon ascolto non possano essere assicurate (supporti tecnici inadeguati, problemi acustici,...).

2.1.4 Numero e natura delle domande

Le domande, nel numero di 10, richiedono:

- l'identificazione di aspetti generali del testo;
- il riconoscimento di informazioni precise contenute nel testo, riformulate nelle domande, presentate in ordine diverso da quello di apparizione nel documento;
- la messa in relazione di informazioni contenute nel testo.

Attenzione! Nel test saranno segnalate:

- la natura di ciascun gruppo di domande;
- le domande che prevedono più risposte.

2.1.5 Numero delle risposte

Le risposte, nel numero di 20, sono distribuite sulle 10 domande previste.

2.1.6 Condizioni di svolgimento della prova

- Prima dell'ascolto il test viene distribuito ai candidati che dispongono di 3 minuti circa per prenderne visione.
- Numero di ascolti previsti: due.
- Durante l'ascolto i candidati possono prendere appunti su un foglio che viene loro distribuito a tale scopo.

Attenzione! Questo foglio deve essere restituito, obbligatoriamente, alla fine della prova, contemporaneamente al test ma se-

- un récit/faits divers ;
- un règlement ;
- une autobiographie ;
- un reportage ;
- un essai/compte rendu ;
-

Attention ! L'examinateur ne lit le document que si les conditions techniques nécessaires à une bonne écoute ne sont pas assurées (supports techniques inadéquats, problèmes acoustiques,...).

2.1.4 Nombre et nature des exercices

Les 10 exercices consistent à :

- dégager les aspects généraux du texte ;
- reconnaître des informations précises contenues dans le texte, reformulées dans les questions et présentées dans un ordre d'apparition différent par rapport à celui du document ;
- mettre en relation les informations contenues dans le texte.

Attention ! Dans le test seront signalées :

- la nature de chaque groupe d'exercices ;
- les questions qui appellent plusieurs réponses.

2.1.5 Nombre de réponses

Le candidat doit apporter 20 réponses dans le cadre des 10 exercices.

2.1.6 Conditions de déroulement de l'épreuve

- Le test est distribué aux candidats avant l'écoute. Ces derniers disposent de 3 minutes environ pour le lire.
- Nombre d'écoutes prévues : deux.
- Pendant l'écoute, les candidats peuvent prendre des notes sur une feuille qui leur est distribuée à cet effet.

Attention ! Cette feuille doit impérativement être remise à la fin de l'épreuve en même temps que le test, mais séparément.

paratamente. Durante la prova non è consentito l'uso del dizionario.

2.1.7 Valutazione: criteri e modalità di ripartizione dei punti

La comprensione orale è valutata su 5 punti. La soglia di sufficienza equivale al 75% di tale punteggio.

I criteri e la ripartizione dei punti sono riportati nelle seguenti tabelle.

Pendant l'épreuve, le candidat ne peut pas consulter de dictionnaire.

2.1.7 Critères et modalités d'évaluation

La compréhension orale est évaluée sur 5 points. Le seuil de réussite correspond à 75 p. 100 des points prévus pour cette épreuve.

Les critères d'attribution et la répartition des points figurent dans les tableaux ci-dessous :

Criteri per la comprensione orale (sono presenti nella natura delle 10 domande, cfr. 2.1.4)	Descrizione
	Capacità del candidato a:
Numero delle risposte esatte fornite	<ul style="list-style-type: none"> - cogliere degli aspetti generali del testo; - identificare delle idee o delle informazioni del testo che sono state riformulate senza seguire l'ordine del testo ascoltato; - mettere in relazione delle informazioni contenute nel testo.

Critères – Compréhension orale (cf. nature des 10 exercices, 2.1.4)	Description
	Capacité du candidat à :
Nombre de réponses exactes données	<ul style="list-style-type: none"> - dégager les aspects généraux du texte ; - identifier des idées ou des informations du texte qui ont été reformulées sans suivre l'ordre du texte ; - mettre en relation des informations contenues dans le texte.

Tabella di ripartizione dei punti

Tableau des points

Risposte corrette <i>Réponses correctes</i>	Percentuale <i>Pourcentage</i>	Voto sufficiente <i>Note suffisante</i>	Voto insufficiente/ <i>Note insuffisante</i>
0	0		0
1	5		0,20
2	10		0,40
3	15		0,60
4	20		0,80
5	25		1,00
6	30		1,20
7	35		1,40
8	40		1,60
9	45		1,80
10	50		2,00
11	55		2,20
12	60		2,40
13	65		2,60
14	70		2,80
15	75	3,00	
16	80	3,40	

17	85	3,80	
18	90	4,20	
19	95	4,60	
20	100	5,00	

2.2 PRODUZIONE ORALE (20 minuti)

2.2.1 Natura della prova

Esposizione, seguita da un dialogo con l'esaminatore, su un argomento di attualità o di larga diffusione scelto dal candidato fra 3 documenti proposti dalla commissione.

2.2.2 Obiettivo della prova

Valutare la capacità del candidato a:

- servirsi di un documento per presentare e sviluppare una o più idee e il proprio punto di vista;
- organizzare il proprio discorso;
- partecipare in modo attivo a una conversazione utilizzando le strategie comunicative (capacità di ritornare indietro se necessario, di riformulare un'idea, di correggersi, di farsi aiutare, ecc);
- utilizzare una sintassi orale corretta e un lessico il più possibile preciso.

2.2.3 Natura del supporto

Documenti di 300/350 parole, di tipo informativo, espositivo o argomentativo.

2.2.4 Condizioni di svolgimento della prova

- Il candidato dispone di 10 minuti, dopo la scelta del documento, per preparare la sua esposizione.
- Non deve riassumere né commentare il documento che gli viene proposto, ma servirsene per produrre un'esposizione personale che permetta l'interazione con l'esaminatore.
- L'esposizione e l'interazione dureranno da 6 a 10 minuti.
- Il candidato non verrà interrotto dall'esaminatore, per correzioni della forma o per giudizi di valore sul contenuto, durante la sua esposizione.

2.2.5 Valutazione: criteri e modalità di ripartizione dei punti

2.2 PRODUCTION ORALE (20 minutes)

2.2.1. Nature de l'épreuve

Exposé suivi d'un bref entretien sur un sujet d'actualité ou d'intérêt général choisi par le candidat parmi trois documents proposés par le jury.

2.2.2. Objectif de l'épreuve

Évaluation de la capacité du candidat à :

- s'appuyer sur le document proposé pour présenter et développer une ou plusieurs idées ainsi que son point de vue ;
- agencer son discours ;
- prendre part activement à une conversation par l'utilisation des stratégies communicatives (capacité à reprendre un discours, si nécessaire, à paraphraser, à se corriger, à demander de l'aide, etc.) ;
- utiliser une syntaxe orale correcte et un lexique aussi précis que possible.

2.2.3 Nature du document

Documents de type informatif, expositif ou argumentatif (300 à 350 mots).

2.2.4 Conditions de déroulement de l'épreuve

- Le candidat dispose de 10 minutes après le choix du document pour préparer son exposé.
- Il ne doit ni résumer ni commenter le document choisi, mais s'appuyer sur celui-ci pour produire un exposé personnel qui permette l'interaction avec l'examinateur.
- L'exposé et l'entretien dureront de 6 à 10 minutes environ.
- Pendant l'épreuve, l'examinateur n'apportera de corrections ni sur le fond, ni sur la forme de l'exposé du candidat.

2.2.5 Critères et modalités d'évaluation

La produzione orale è valutata su 5 punti.
La soglia di sufficienza equivale al 60% di tale punteggio.

I criteri e la ripartizione dei punti sono riportati nella seguente tabella.

La production orale est évaluée sur 5 points. Le seuil de réussite correspond à 60 p. 100 des points prévus pour cette épreuve.

Les critères d'attribution et la répartition des points figurent dans le tableau ci-dessous :

Criteri per la produzione orale	Descrizione	Ripartizione dei punti
	Capacità del candidato a:	
1. Pertinenza	<ul style="list-style-type: none"> - servirsi del documento proposto per presentare un argomento complesso rispettando la forma dell'esposizione (di tipo espositivo o argomentativo); - esprimere dei punti di vista particolari per pervenire a una conclusione personale. 	1,00
2. Coerenza nell'esposizione	<ul style="list-style-type: none"> - esprimersi su argomenti complessi in modo strutturato, manifestando un controllo degli strumenti linguistici che permettono l'organizzazione del discorso; - produrre un discorso chiaro, fluido, integrando dei sotto-argomenti, sviluppando certi punti e giungendo ad una conclusione appropriata; - esprimere il proprio convincimento, la propria opinione, il proprio accordo o disaccordo. 	1,00
3. Fluidità	<ul style="list-style-type: none"> - esprimersi spontaneamente, correntemente e in modo differenziato; - fare marcia indietro in caso di difficoltà per porvi rimedio; - partecipare in modo attivo a una conversazione di una certa lunghezza su argomenti di carattere generale. 	1,00
4. Correttezza	<ul style="list-style-type: none"> - mantenere un buon livello di correttezza sintattica, riuscendo, se necessario, a correggere i propri errori. 	1,00
5. Ricchezza lessicale	<ul style="list-style-type: none"> - dimostrare di essere in grado di riformulare delle idee attraverso forme linguistiche diverse. 	1,00

Critères – Production orale	Description	Points
	Capacité du candidat à:	
1. Pertinence	<ul style="list-style-type: none"> - s'appuyer sur le document proposé pour présenter un sujet complexe, suivant la forme dudit document (expositif ou argumentatif) ; - exprimer des points de vue précis pour parvenir à une conclusion personnelle. 	1,00
2. Cohérence dans le dialogue	<ul style="list-style-type: none"> - s'exprimer de façon structurée sur des sujets complexes et maîtriser les ressources langagières en vue de l'organisation du discours; - produire un discours clair, fluide, intégrer des sous-thèmes, développer certains points et parvenir à une conclusion appropriée; - exprimer sa pensée, son opinion, son accord ou 	

	désaccord.	1,00
3. Aisance	– s'exprimer avec aisance, de façon spontanée et structurée; – reformuler efficacement sa pensée, en cas de difficulté; – prendre part activement à une conversation d'une certaine longueur sur des sujets d'intérêt général.	1,00
4. Correction	– maintenir un bon niveau de correction syntaxique et réussir, si nécessaire, à se corriger.	1,00
5. Richesse du vocabulaire	– reformuler des idées à l'aide de formes linguistiques variées.	1,00

2.3 VALUTAZIONE DELLA PROVA ORALE

Il voto complessivo della prova orale, espresso in decimi, è dato dalla somma dei punti ottenuti nella comprensione (cfr. 2.1) e nella produzione (cfr. 2.2).

Per superare la prova il candidato deve ottenere una votazione uguale o superiore a 6/10.

3. VALUTAZIONE GLOBALE

La valutazione finale, espressa in decimi, è data dalla media dei voti riportati nella prova scritta (cfr.1.3) e nella prova orale (cfr.2.3).

2. Le guide per il candidato utili alla preparazione delle prove sono pubblicate sui supplementi I e II del Bollettino Ufficiale della Regione Autonoma Valle d'Aosta n. 49 del 12.12.2002 e visionabili sul sito Internet della Regione; sullo stesso sito è, inoltre, disponibile l'archivio delle prove di accertamento linguistico (www.regione.vda.it/concorsi/archivio/prove/accertamento_della_conoscenza_della_lingua_francese_-_Categoria_C_-_Posizioni_C1_e_C2).

3. L'accertamento si intende superato qualora il candidato riporti una valutazione di almeno 6/10 in ogni prova, scritta e orale.

4. L'accertamento linguistico, conseguito con esito positivo, conserva validità per 4 anni per i concorsi e le selezioni banditi da qualsiasi ente facente parte del comparto unico regionale, nonché per le procedure non concorsuali, fino alla Categoria C; lo stesso acquisisce validità permanente:

- a condizione che il candidato frequenti corsi di aggiornamento linguistico, con periodicità quadriennale e di una durata minima di venti ore (comma 7, art. 7 del regolamento regionale 11 dicembre 1996, n. 6 e successive modificazioni);
- qualora venga instaurato un rapporto di lavoro a tempo indeterminato presso un ente del comparto unico regionale.

2.3. ÉVALUATION DE L'ÉPREUVE ORALE

La note finale de l'épreuve orale, exprimée sur 10 points, est obtenue par la somme des points totalisés aux épreuves de compréhension (cf. 2.1) et de production (cf. 2.2).

Pour réussir l'épreuve, le candidat doit obtenir une note égale ou supérieure à 6 points sur 10.

3. ÉVALUATION GLOBALE

La note finale, exprimée sur 10 points, est la moyenne des notes obtenues à l'épreuve écrite (cf.1.3) et à l'épreuve orale (cf. 2.3).

2. Les guides pour le candidat, utiles aux fins de la préparation des épreuves, sont publiés aux 1^{er} et 2^e suppléments du Bulletin officiel de la Région autonome Vallée d'Aoste n° 49 du 12 novembre 2002 et peuvent être consultés sur le site Internet de la Région, tout comme les archives des épreuves linguistiques (www.regione.vda.it/concorsi/archivio/guida_accertamento_linguistico_f.asp « Guide pour le candidat : catégorie C – positions C1 et C2 »).

3. Les candidats qui n'obtiennent pas une note d'au moins 6/10 à l'épreuve écrite et à l'épreuve orale ne sont pas inscrits sur la liste d'aptitude.

4. L'évaluation satisfaisante obtenue à l'issue de la vérification est valable pendant 4 ans pour les concours et les sélections lancés par les organismes relevant du statut unique régional, ainsi que pour les recrutements sans concours afférents à la catégorie C ou à une catégorie inférieure. L'évaluation est définitivement acquise dans les cas suivants :

- lorsque le candidat fréquente, tous les quatre ans, des cours de recyclage linguistique d'une durée d'au moins vingt heures, aux termes du septième alinéa de l'art. 7 du règlement régional n° 6 du 11 décembre 1996 modifié ;
- lorsque le candidat est recruté sous contrat à durée indéterminée auprès d'un organisme relevant du statut unique régional.

Art. 5

1. Il candidato non è ammesso alle prove di accertamento linguistico qualora la domanda di ammissione sia priva di sottoscrizione o pervenga oltre il termine di scadenza fissato dal presente bando.

Art. 6

1. Ai sensi dell'articolo 7 del d.lgs. 196/2003, si informa che:

- a) il titolare del trattamento è l'Amministrazione regionale nella persona del Direttore della Direzione sviluppo organizzativo;
- b) i dati conferiti dai concorrenti verranno trattati esclusivamente per le finalità previste dal presente bando (gestione della procedura di accertamento linguistico);
- c) le modalità di trattamento dei dati personali sono effettuate attraverso supporti cartacei e strumenti informatici; specifiche misure di sicurezza sono adottate per evitare usi illeciti o non corretti ed accessi non autorizzati;
- d) il conferimento dei dati ha natura facoltativa, fermo restando che la mancata produzione degli stessi comporterà l'esclusione dalla prova di accertamento linguistico;
- e) i soggetti o le categorie di soggetti ai quali i dati possono essere comunicati sono:
 - il personale dell'Amministrazione responsabile dei procedimenti finalizzati all'espletamento dell'accertamento linguistico, all'assunzione, alla stipulazione e gestione del contratto di lavoro;
 - i componenti della commissione esaminatrice;
 - altri soggetti pubblici in presenza di una norma di legge o regolamento ovvero quando tale comunicazione sia necessaria per lo svolgimento di funzioni istituzionali previa comunicazione al Garante (art. 39 del d.lgs. 196/2003);
- f) parte dei dati conferiti verranno diffusi mediante la pubblicazione dell'elenco dei candidati idonei;
- g) l'interessato ha diritto di opporsi, in tutto o in parte:
 - per motivi legittimi al trattamento dei dati personali che lo riguardano, ancorché pertinenti allo scopo della raccolta;
 - al trattamento di dati personali che lo riguardano a fini di invio di materiale pubblicitario o di vendita

Art. 5

1. Au cas où l'acte de candidature ne porterait pas la signature du candidat ou qu'il parviendrait après le délai de dépôt fixé par le présent avis, le candidat n'est pas admis à l'examen.

Art. 6

1. Aux termes de l'art. 7 du décret législatif n° 196/2003, il y a lieu de préciser ce qui suit :

- a) Le titulaire du traitement des données est la Région autonome Vallée d'Aoste, en la personne du directeur du développement organisationnel ;
- b) Les données communiquées par les candidats sont utilisées uniquement aux fins prévues par le présent avis (gestion de la procédure de déroulement de l'épreuve préliminaire) ;
- c) Les données à caractère personnel sont traitées sur support papier ou informatique ; des mesures de sécurité sont adoptées afin que soient évités l'utilisation illégale ou incorrecte desdites données, ainsi que l'accès auxdites données par des sujets non autorisés ;
- d) La communication des données requises est facultative ; cependant, tout refus de communication entraîne l'exclusion de l'épreuve préliminaire ;
- e) Les données peuvent être communiquées aux sujets et aux catégories indiqués ci-après :
 - les personnels de l'Administration régionale chargés des procédures relatives au déroulement de l'épreuve préliminaire, au recrutement, ainsi qu'à la passation et à la gestion du contrat de travail ;
 - les membres du jury ;
 - les sujets publics autres que l'Administration régionale, lorsqu'une disposition législative ou réglementaire le prévoit ou que la communication est nécessaire pour l'accomplissement de fonctions institutionnelles ; en cette occurrence, le garant doit être préalablement informé (art. 39 du décret législatif n° 196/2003) ;
- f) Une partie des données communiquées est diffusée lors de la publication des listes d'aptitude des candidats qui ont réussi l'épreuve ;
- g) L'intéressé a le droit de s'opposer, en tout ou partie :
 - pour des raisons légitimes, à ce que des données à caractère personnel le concernant fassent l'objet d'un traitement, même si elles sont nécessaires à l'objet de la collecte ;
 - au traitement des données à caractère personnel le concernant aux fins de l'expédition de matériel pu-

diretta o per il compimento di ricerche di mercato o di comunicazione commerciale;

h) l'interessato ha, inoltre, diritto di ottenere in qualunque momento:

- la conferma della esistenza dei propri dati personali e di verificarne l'esistenza;
- l'aggiornamento, la rettificazione ovvero, quando vi ha interesse, l'integrazione dei dati;
- la cancellazione, la trasformazione in forma anonima o il blocco di dati trattati in violazione di legge, compresi quelli di cui è necessaria la conservazione in relazione agli scopi per i quali sono stati raccolti o successivamente trattati;
- l'attestazione che le suddette operazioni sono state portate a conoscenza, anche per quanto riguarda il loro contenuto, di coloro ai quali i dati sono comunicati o diffusi, eccettuato il caso in cui tale adempimento si rivela impossibile o comporta un impiego di mezzi manifestamente sproporzionato rispetto al diritto tutelato.

Art. 7

1. Per informazioni rivolgersi all'Ufficio Concorsi del Dipartimento personale e organizzazione – Direzione sviluppo organizzativo sito in SAINT-CHRISTOPHE, loc. Grand Chemin, 20, (strada comunale parallela alla S.S. 26 che collega la zona della Croix Noire alla rotonda per l'aeroporto di POLLEIN) nei seguenti orari: dal lunedì al venerdì dalle 9:00 alle 12:00, il lunedì e il giovedì dalle 14:30 alle 16:30 (Tel. 0165/27.40.52; 0165/27.40.53; 0165/27.40.54); www.regione.vda.it; u-concorsi@regione.vda.it.

Saint-Christophe, 11 novembre 2009.

Il Dirigente

MODULO DI ISCRIZIONE

PRESIDENZA DELLA REGIONE
DIPARTIMENTO PERSONALE E
ORGANIZZAZIONE
DIREZIONE SVILUPPO ORGANIZ-
ZATIVO
UFFICIO CONCORSI
LOC. GRAND CHEMIN, 20
11020 SAINT-CHRISTOPHE AO

[Compilare sempre gli spazi in modo chiaro e leggibile
barrare sempre una delle possibili opzioni]

blicitaire, d'une vente directe, d'une enquête de marché ou d'une communication commerciale ;

h) L'intéressé a le droit d'obtenir, à tout moment :

- confirmation de l'existence de données à caractère personnel le concernant ;
- que les données soient mises à jour, rectifiées ou, si le fait peut jouer en sa faveur, complétées ;
- que les données soient effacées, anonymisées ou bloquées, si elles n'ont pas été traitées conformément à la loi ; ces mesures s'étendent à toutes les données dont la conservation est nécessaire aux fins des tâches pour lesquelles elles ont été collectées ou traitées ;
- que lui soit délivrée une attestation certifiant que les sujets auxquels ses données sont communiquées ont également été informés des opérations susmentionnées et de la teneur de celles-ci, sauf si cette communication est impossible ou imposerait le recours à des moyens manifestement disproportionnés avec le droit que l'on entend ainsi garantir.

Art. 7

1. Pour tout renseignement, les intéressés peuvent s'adresser au Bureau des concours de la Direction du développement organisationnel du Département du personnel et de l'organisation, situé à SAINT-CHRISTOPHE – 20, Grand-Chemin (route communale parallèle à la RN n° 26 et reliant la zone de la Croix-Noire à la bifurcation pour l'aéroport de POLLEIN), du lundi au vendredi de 9 h à 12 h et le lundi et le jeudi également de 14 h 30 à 16 h 30 (tél. 01 65 27 40 52 ; 01 65 27 40 53 ; 01 65 27 40 54 ; site Internet www.regione.vda.it ; courriel : u-concorsi@regione.vda.it).

Fait à Saint-Christophe, le 11 novembre 2009.

Le dirigeant

ACTE DE CANDIDATURE

PRÉSIDENTE DE LA RÉGION
DÉPARTEMENT DU PERSONNEL
ET DE L'ORGANISATION
DIRECTION DU DÉVELOPPE-
MENT ORGANISATIONNEL
BUREAU DES CONCOURS
20, GRAND-CHEMIN
11020 SAINT-CHRISTOPHE

(Remplir toutes les cases de façon claire et lisible co-
cher toujours l'un des choix possibles)

IL/LA SOTTOSCRITTO/A
COGNOME _____ NOME _____
DATI ANAGRAFICI
DATA DI NASCITA _____ LUOGO DI
NASCITA _____ CODICE FISCALE
_____ TELEFONI _____
@ _____

RESIDENTE IN
COMUNE _____ CAP _____
VIA O FRAZ. _____ N. _____

(solo se differente dalla residenza) DOMICILIO C/O IL
QUALE DEVONO ESSERE INDIRIZZATE LE COMU-
NICAZIONI

COMUNE _____ CAP _____
VIA O FRAZ. _____ N. _____
PRESSO _____

**PRESA VISIONE
DEL BANDO, CHIEDE**

di essere ammesso alla prova di accertamento della co-
noscenza delle lingue francese ed italiana per la «categoria
C – Posizioni C1 e C2», mediante procedura non concor-
suale.

A TAL FINE DICHIARA

consapevole delle sanzioni previste dall'art. 39, comma
1 della l.r. 6 agosto 2007, n. 19, nonché dall'art. 76 del
D.P.R. 445/2000 per le ipotesi di falsità in atti, di uso di atti
falsi e di dichiarazioni mendaci:

a) di essere cittadino: [] italiano [] _____

b) di voler effettuare l'accertamento di lingua: (*barrare
una sola delle tre opzioni*)

- [] francese
[] italiana
[] francese e italiana

Data _____

Firma _____

N. 242

Assessorato dell'Istruzione e della Cultura.

**Criteri e modalità per l'erogazione di contributi per la
realizzazione di progetti a supporto e sostegno del per-**

JE SOUSSIGNÉ(E)
NOM _____ PRÉNOM _____

DONNÉES NOMINATIVES

DATE DE NAISSANCE _____ LIEU
DE NAISSANCE _____ CODE FISCAL
_____ TÉL. _____
@ _____

RÉSIDENCE OFFICIELLE

COMMUNE _____ CODE POSTAL
_____ RUE/HAMEAU _____
N° _____

*DOMICILE (à remplir seulement dans le cas où le do-
micile ne serait pas la résidence officielle)*

COMMUNE _____ CODE POSTAL
_____ RUE/HAMEAU _____
N° _____ C/O _____

**AYANT PRIS CONNAISSANCE
DE L'AVIS, DEMANDE**

à pouvoir participer à l'épreuve préliminaire de français
et d'italien en vue de l'éventuel accès aux emplois de la ca-
tégorie C (positions C1 et C2) par recrutement sans
concours.

À CET EFFET, JE DÉCLARE,

averti(e) des responsabilités pénales visées au premier
alinéa de l'art. 39 de la LR n° 19 du 6 août 2007 et à l'art.
76 du DPR n° 445/2000 en cas de fausses déclarations ou
de déclarations mensongères :

a) Être citoyen(ne) : [] italien/ne [] _____

b) Souhaiter subir les épreuves de : (*cocher une case uni-
quement*)

- [] italien
[] français
[] français et italien

Fait à _____, le _____

Signature _____

N° 242

Assessorat de l'Education et de la Culture.

**Critères et modalités en vue de l'octroi des aides à la
réalisation de projets de soutien du parcours scolaire,**

corso scolastico, formativo ed extrascolastico degli alunni con disturbi specifici di apprendimento (DSA). Anno scolastico 2009/2010.

Art. 1
(Tipologia)

La Regione, ai sensi della legge regionale 12 maggio 2009, n. 8, promuove, anche mediante l'erogazione di contributi, particolari progetti a supporto e sostegno del percorso scolastico, formativo ed extrascolastico degli alunni con disturbi specifici di apprendimento (DSA), proposti da istituzioni scolastiche, enti, associazioni, cooperative o organismi operanti in ambito regionale sulle problematiche inerenti alle DSA, per l'anno scolastico 2009/2010.

Art. 2
(Modalità per la presentazione della richiesta)

Le istituzioni scolastiche regionali, ivi comprese quelle paritarie, nonché gli enti, le associazioni, le cooperative o gli organismi operanti in ambito regionale sulle problematiche inerenti alle DSA, che intendono beneficiare dei contributi di cui trattasi devono presentare apposita richiesta, secondo l'allegato 1, alla Direzione politiche educative – ufficio Borse di studio – dell'Assessorato regionale istruzione e cultura sito in AOSTA, Via Saint Martin de Corléans, 250, entro le ore 12.00 del giorno 30 dicembre 2009 pena l'esclusione.

Le istituzioni scolastiche regionali, ivi comprese quelle paritarie, devono inserire i progetti approvati nel Piano dell'Offerta Formativa (POF) dell'istituzione stessa.

Art. 3
(Valutazione dei progetti)

I progetti sono valutati dal Comitato tecnico-scientifico previsto dall'articolo 3 della legge regionale 12 maggio 2009, n. 8, nominato con deliberazione della Giunta regionale n. 2167 in data 7 agosto 2009.

Il suddetto Comitato, considerata l'importanza di sostenere progetti che possano supportare il percorso scolastico, formativo ed extrascolastico di alunni con DSA, essere diffusi come buone prassi e valorizzare le risorse esistenti sul territorio, favorendo l'integrazione fra le stesse, anche mediante forme di partenariato (progetto intercomunale, comunità montana, più istituzioni scolastiche) terrà conto dei seguenti criteri:

- aderenza alle finalità dell'articolo 7, comma 1, della citata legge regionale n. 8/2009;
- coerenza del percorso, delle modalità e degli strumenti con gli obiettivi formulati;
- capacità di operare in una logica di rete con le risorse locali esistenti (articolo 2, comma 1, lettera e) della L.R. n. 8/2009);

formatif et extrascolaire des élèves atteints de troubles spécifiques de l'apprentissage (TSA) au titre de l'année scolaire 2009/2010.

Art. 1^{er}
(Type d'aide)

Aux termes de la loi régionale n° 8 du 12 mai 2009, la Région encourage, entre autres par des aides économiques, les projets de soutien du parcours scolaire, formatif et extrascolaire des élèves atteints de TSA que proposent les institutions scolaires, les établissements, les associations, les coopératives ou les organismes œuvrant dans le domaine des problèmes liés aux TSA sur le territoire régional, au titre de l'année scolaire 2009/2010.

Art. 2
(Modalité de présentation des demandes)

Les institutions scolaires régionales, y compris les écoles agréées, ainsi que les établissements, les associations, les coopératives ou les organismes œuvrant dans le domaine des problèmes liés aux TSA sur le territoire régional, qui souhaitent bénéficier des aides en cause doivent présenter leur demande, rédigée au sens de l'annexe 1 du présent acte, au Bureau des bourses d'études de la Direction des politiques de l'éducation de l'Assessorat régional de l'éducation et de la culture situé à AOSTE, 250, rue Saint-Martin-de-Corléans, au plus tard le 30 décembre 2009, 12 h, sous peine d'exclusion.

Les institutions scolaires régionales, y compris les écoles agréées, doivent joindre à leur demande les projets approuvés dans le cadre de leur plan de l'offre de formation (POF).

Art. 3
(Évaluation des projets)

Les projets sont évalués par le Comité technique et scientifique prévu par l'art. 3 de la loi régionale n° 8 du 12 mai 2009 et nommé par la délibération du Gouvernement régional n° 2167 du 7 août 2009.

Étant donné l'importance d'encourager les projets de soutien du parcours scolaire, formatif et extrascolaire des élèves atteints de TSA, considérés comme des bonnes pratiques et susceptibles de mettre en valeur les ressources existant sur le territoire, en favorisant la collaboration entre celles-ci, éventuellement par des formes de partenariat (projet intercommunal, communauté de montagne, institutions scolaires), ledit Comité adopte les critères suivants :

- respect des dispositions du premier alinéa de l'art. 7 de la loi régionale n° 8/2009 ;
- cohérence du parcours, des modalités et des outils avec les objectifs fixés ;
- capacité de travailler dans une logique de réseau avec les ressources locales existantes, au sens de la lettre e) du premier alinéa de l'art. 2 de la LR n° 8/2009 ;

- innovatività intesa come capacità di apportare nuovi approcci, servizi o interventi in relazione agli aspetti metodologici, ai contenuti, al contesto locale;
- potenziale ricaduta in termini di efficacia, inclusione e diffusione dell'esperienza;
- interesse dell'iniziativa in relazione agli altri ragazzi della classe/scuola.

Il suddetto Comitato individua le istituzioni scolastiche nonché gli enti a cui attribuire il finanziamento e determina altresì la relativa entità.

L'Assessore
VIÉRIN

ALLEGATO 1

Procedure per la presentazione e l'approvazione dei progetti di cui all'articolo 7, comma 1, della legge regionale 12 maggio 2009, n. 8 recante «Disposizioni in materia di disturbi specifici di apprendimento».

TITOLO DEL PROGETTO

SOGGETTO PROPONENTE – denominazione, presentazione (tipologia, caratteristiche, scopi dell'ente) indirizzo, responsabile del progetto – n. tel – fax – e-mail

EVENTUALI PARTNER (denominazione, indirizzo)

SEZIONE A: aspetti pre-progettuali

- Analisi dei bisogni rilevati
- Obiettivi del progetto

SEZIONE B: descrizione del progetto

- Descrizione del progetto (azioni – tempi – destinatari: classi/gruppi coinvolti – n. soggetti)
- Risorse umane (allegare curricula) – materiali
- Monitoraggio: modalità previste e relativi strumenti
- Valutazione (rilevazione della frequenza, dei risultati attesi, del gradimento; strumenti utilizzati)

SEZIONE C: risorse finanziarie

- previsione di spesa complessiva del progetto

- innovation entendue comme capacité d'apporter de nouvelles approches, de nouveaux services ou de nouvelles actions en matière de méthodologie, de contenu et de contexte local ;
- retombées possibles en termes d'efficacité, d'inclusion et de diffusion de l'expérience ;
- intérêt de l'initiative pour les autres jeunes de la classe ou de l'école.

Le Comité en cause établit la liste des institutions scolaires et des établissements auxquels attribuer le financement et fixe le montant de celui-ci.

L'assesseur,
Laurent VIÉRIN

ANNEXE 1

Procédures à suivre pour la présentation et l'approbation des projets visés au premier alinéa de l'art. 7 de la loi régionale n° 8 du 12 mai 2009 portant dispositions en matière de troubles spécifiques de l'apprentissage.

TITRE DU PROJET

PROMOTEUR – dénomination, présentation (type, caractéristiques, but de l'établissement), adresse, responsable du projet, numéros de téléphone et de fax et adresse électronique

PARTENAIRES ÉVENTUELS (dénomination, adresse)

SECTION A : aspects du pré-projet

- analyse des besoins recueillis
- objectifs du projet

SECTION B : description du projet

- description du projet (actions – délais – destinataires : classes/groupes impliqués – nombre de personnes)
- ressources humaines (annexer curriculums) – matériel
- suivi : modalités prévues et outils y afférents
- évaluation (données sur la participation, sur les résultats attendus et sur la satisfaction ; outils d'évaluation)

SECTION C : ressources financières

- dépense globale prévue

Descrizione	Unità di costo	Totale voce

Description	Unité de coût	Total

Il soggetto proponente allega copia della parte del POF in cui è inserito il progetto (indicare estremi deliberazione adozione POF) e si impegna a produrre al Comitato tecnico-scientifico sui DSA (Art. 3 Legge regionale 12 maggio 2009, n. 8) una relazione finale riepilogativa dei dati relativi a quanto realizzato da progetto.

INFORMATIVA SUL TRATTAMENTO DEI DATI PERSONALI

Il/La sottoscritto/a, ai sensi e per gli effetti dell'Art. 13 del D.lgs. 196/2003, dichiara di essere informato/a che la raccolta ed il trattamento dei dati personali sono effettuati per finalità istituzionali, in particolare per l'erogazione dei contributi di cui alla legge regionale 12 maggio 2009, n. 8.

Il trattamento dei dati sensibili è svolto ai sensi del regolamento regionale 24 luglio 2006, n. 2 recante «Trattamento dei dati sensibili e giudiziari di competenza dell'Amministrazione regionale, dell'Azienda regionale sanitaria USL della Valle d'Aosta e degli enti dipendenti dalla Regione».

Il conferimento dei dati è facoltativo, tuttavia l'eventuale rifiuto da parte dell'interessato comporta l'impossibilità di ottenere i contributi di cui alla presente istanza.

Il trattamento dei dati avviene manualmente e con l'ausilio di mezzi elettronici idonei a garantirne la sicurezza e la riservatezza.

I dati vengono conservati presso la Direzione politiche educative.

L'interessato può esercitare i diritti di cui all'Art. 7 del D.lgs. 196/2003 ed in particolare il diritto di accedere ai propri dati personali, di chiederne la rettifica, l'aggiornamento e la cancellazione, se incompleti, erronei o raccolti in violazione della legge, nonché di opporsi al loro trattamento per motivi legittimi.

Il titolare del trattamento dei dati è la Regione Autonoma Valle d'Aosta, con sede in Piazza Deffeyes, 1 – AOSTA. Il responsabile del trattamento è il Dirigente della

Le promoteur doit annexer une copie de la partie du POF contenant le projet, indiquer les données de la délibération d'adoption dudit POF et s'engager à remettre au Comité technique et scientifique sur les TSA visé à l'art. 3 de la loi régionale n° 8 du 12 mai 2009 un rapport final résumant les données relatives au projet réalisé.

INFORMATIONS EN MATIERE DE PROTECTION DES DONNÉES À CARACTERE PERSONNEL

Au sens de l'art. 13 du décret législatif n° 196/2003, je soussigné déclare être informé : que la collecte et le traitement des données personnelles sont effectués à des fins institutionnelles et, notamment, aux fins de l'octroi des aides visées à la loi régionale n° 8 du 12 mai 2009 ;

que le traitement des données sensibles est effectué au sens du règlement régional n° 2 du 24 juillet 2006 portant traitement des données sensibles et judiciaires effectué par l'Administration régionale, par l'Agence USL de la Vallée d'Aoste et par les établissement dépendant de la Région ;

que la communication des données en cause est facultative et que le refus implique l'impossibilité d'obtenir les aides visées à la présente demande ;

que le traitement des données a lieu manuellement et à l'aide de moyens électroniques susceptibles de garantir la sécurité et la confidentialité desdites données ;

que les données sont conservées à la Direction des politiques de l'éducation ;

que j'ai la faculté d'exercer les droits visés à l'art. 7 du décret législatif n° 196/2003 et notamment le droit d'accéder à mes propres données personnelles, d'en demander la rectification, la mise à jour et l'effacement, si ces dernières sont incomplètes, erronées ou collectées en violation de la loi, ainsi que de m'opposer au traitement desdites données pour des raisons légitimes ;

que le titulaire du traitement des données est la Région autonome Vallée d'Aoste, dont le siège est à AOSTE, 1, place Deffeyes et que le responsable du traitement est le di-

Direzione politiche educative dell'Assessorato istruzione e cultura.

Data e firma del legale rappresentante

N. 243

Assessorato dell'Istruzione e della Cultura.

Bando di concorso per la concessione di contributi alle famiglie di soggetti con disturbi specifici di apprendimento (DSA) per l'acquisto di strumenti informatici. Anno scolastico 2009/2010.

Art. 1
(Tipologia)

Sono erogati, ai sensi della legge regionale 12 maggio 2009, n. 8, contributi alle famiglie di soggetti con disturbi specifici di apprendimento (DSA) per l'acquisto di strumenti informatici dotati di video scrittura con correttore ortografico e sintesi vocali e di altri strumenti alternativi, informatici o tecnologici, per facilitare i percorsi didattici dei ragazzi, destinati allo studio quotidiano a casa.

Art. 2
(Requisiti generali di ammissione)

Possono beneficiare dei contributi di cui all'articolo 1 gli studenti frequentanti nell'anno scolastico 2009/2010 classi di scuola primaria, di scuola secondaria di 1° e 2° grado, di percorsi sperimentali di istruzione e formazione professionale ed università, in possesso dei seguenti requisiti:

- 1) siano residenti nella Regione da almeno un anno alla data di presentazione della domanda;
- 2) abbiano, alla data del 14 settembre 2009, una diagnosi di DSA effettuata nell'ambito dei trattamenti specialistici assicurati dall'Azienda USL, anche attraverso convenzioni tra l'Azienda USL stessa e neuropsichiatri infantili o psicologi clinici;
- 3) frequentino scuole regionali o paritarie ubicate nella Regione;
- 4) siano iscritti a corsi universitari presso Atenei valdostani o Atenei fuori dalla Regione.

Art. 3
(Spese ammissibili e importo del contributo)

Sono ammesse esclusivamente le seguenti tipologie di spesa sostenuta o da sostenere nel periodo compreso tra il 1° settembre 2009 ed il 31 luglio 2010: ausili hardware/pe-

recteur des politiques de l'éducation de l'Assessorat de l'éducation et de la culture.

Date et signature du représentant légal

N° 243

Assessorat de l'Education et de la Culture.

Avis de concours en vue de l'attribution d'aides aux familles des jeunes atteints de troubles spécifiques de l'apprentissage (TSA) pour l'achat d'outils informatiques, au titre de l'année scolaire 2009/2010.

Art. 1^{er}
Type d'aide

Aux termes de la loi régionale n° 8 du 12 mai 2009, des aides sont octroyées aux familles des jeunes atteints de troubles spécifiques de l'apprentissage (TSA) pour l'achat d'outils informatiques dotés de systèmes de traitement de textes avec vérificateur d'orthographe et synthèse vocale ou d'autres outils, informatiques ou technologiques, susceptibles de faciliter le parcours scolaires desdits jeunes et destinés à être utilisés pour les devoirs à la maison.

Art. 2
Conditions générales de participation

Peut participer au concours pour l'attribution des aides visées à l'art. 1^{er} du présent avis tout jeune qui suit, pendant l'année scolaire 2009/2010, les cours de l'école primaire ou de l'école secondaire du premier et du deuxième degré, des cours expérimentaux d'éducation et de formation professionnelle ou des cours universitaires et remplit les conditions suivantes :

- 1) Résider en Vallée d'Aoste depuis au moins un an à la date de dépôt de sa demande ;
- 2) Faire l'objet d'un diagnostic de TSA émis au plus tard le 14 septembre 2009 dans le cadre des traitements spécialisés fournis par l'Agence USL, éventuellement sur la base de conventions passées par ladite agence avec des neuropsychiatres pour enfants ou des psychologues cliniciens ;
- 3) Fréquenter une école régionale ou une école agréée située en Vallée d'Aoste ;
- 4) Être inscrit à des cours universitaires en Vallée d'Aoste ou hors de la région.

Art. 3
Dépenses éligibles et montants des aides

Sont uniquement éligibles les dépenses qui ont été ou seront supportées du 1^{er} septembre 2009 au 31 juillet 2010 pour les moyens auxiliaires (matériel ou logiciel) et les pé-

riferiche/ausili software specifici per il trattamento dei DSA.

Non sono ammissibili le spese per le quali il richiedente usufruisce di analoghe provvidenze rilasciate da altri assessorati regionali o da altri enti.

L'importo massimo del contributo corrisponde al 90% delle spese sostenute e non può comunque essere superiore ad euro 500,00.

Art. 4

(Modalità per la presentazione delle domande)

La domanda di ammissione al concorso, redatta su apposito modulo predisposto dall'Assessorato regionale istruzione e cultura e compilata in ogni sua parte a cura del legale rappresentante dello studente o dello studente stesso se maggiorenne, deve pervenire, se recapitata a mano, alla Direzione politiche educative – ufficio Borse di studio – dell'Assessorato regionale istruzione e cultura sito in AOSTA, Via Saint Martin de Corléans, 250, entro le ore 12.00 del giorno 18 dicembre 2009, pena l'esclusione.

La domanda può essere inoltrata anche a mezzo posta per raccomandata; in tal caso, per il rispetto del termine di scadenza, fa fede la data del timbro postale di partenza, indipendentemente dall'orario di partenza.

La firma del richiedente può essere apposta in presenza del dipendente addetto; in caso contrario deve essere allegata copia fotostatica di un documento di identità, in corso di validità, del sottoscrittore, pena l'esclusione.

La domanda deve essere corredata dei seguenti documenti, pena l'esclusione:

- a) diagnosi di DSA effettuata nell'ambito dei trattamenti specialistici assicurati dall'Azienda USL, anche attraverso convenzioni tra l'Azienda USL stessa e neuropsichiatri infantili o psicologi clinici; la suddetta diagnosi deve essere allegata alla domanda in busta chiusa riportante il nome dello studente;
- b) attestazione I.S.E.E. (Indicatore della Situazione Economica Equivalente), riferita al reddito prodotto nell'anno 2008 ed alla situazione patrimoniale al 31 dicembre 2008. Per il rilascio dell'attestazione I.S.E.E. è necessario rivolgersi ad una sede I.N.P.S. oppure ad un Centro di Assistenza Fiscale (C.A.F.) autorizzato, che provvederà al rilascio dell'attestazione I.S.E.E. ai sensi del decreto legislativo 31 marzo 1998, n. 109 come modificato dal decreto legislativo 3 maggio 2000, n. 130;
- c) ricevute e/o scontrini fiscali, allegati in forma originale, attestanti le spese sostenute ovvero dichiarazione contenente l'indicazione del materiale che si intende acquistare.

riphériques spécifiques pour le traitement des TSA.

Ne sont pas éligibles les dépenses pour lesquelles le demandeur bénéficie déjà d'aides analogues octroyées par les autres assessorats régionaux ou par d'autres organismes.

Le montant de l'aide ne peut dépasser 90 p. 100 des dépenses supportées ni, en tout état de cause, les 500,00 euros.

Art. 4

Modalités de dépôt des actes de candidature

Les actes de candidature doivent être établis sur le formulaire préparé à cet effet par l'Assessorat régional de l'éducation et de la culture, formulaire qui doit être entièrement rempli soit par l'intéressé, si celui-ci est majeur, soit par son représentant légal. Lesdits actes doivent parvenir au Bureau des bourses d'études de la Direction des politiques de l'éducation de l'Assessorat régional de l'éducation et de la culture – 250, rue Saint-Martin-de-Corléans – AOSTE, au plus tard le 18 décembre 2009, 12 h, sous peine d'exclusion, s'ils sont remis en mains propres.

Lesdits actes peuvent être envoyés par la voie postale sous pli recommandé. En l'occurrence, aux fins du respect dudit délai, le cachet du bureau postal expéditeur fait foi, indépendamment de l'heure de départ du pli.

Si le demandeur remet son dossier en mains propres, il doit apposer sa signature en présence du fonctionnaire chargé de le recevoir ; si ledit dossier est envoyé par la voie postale, il doit être signé par le demandeur et assorti de la photocopie d'une pièce d'identité en cours de validité de celui-ci, sous peine d'exclusion.

Tout acte de candidature doit être assorti de la documentation suivante, sous peine d'exclusion :

- a) Diagnostic de TSA émis dans le cadre des traitements spécialisés fournis par l'Agence USL, éventuellement sur la base de conventions passées par ladite agence avec des neuropsychiatres pour enfants ou des psychologues cliniciens, sous pli scellé portant le nom de l'intéressé ;
- b) Attestation de l'ISEE (indicateur de la situation économique équivalente) relatif au revenu produit en 2008 et à la situation patrimoniale au 31 décembre 2008. Aux fins de la délivrance de l'attestation ISEE, il y a lieu de s'adresser à un centre d'assistance fiscale (CAF) agréé ou aux bureaux de l'INPS. Ladite attestation est délivrée aux termes du décret législatif n° 109 du 31 mars 1998, tel qu'il a été modifié par le décret législatif n° 130 du 3 mai 2000 ;
- c) Originaux des reçus et/ou des tickets de caisse attestant les dépenses supportées ou déclaration indiquant le matériel que l'intéressé entend acheter.

Art. 5
(Modalità di erogazione dei contributi)

La Direzione politiche educative dell'Assessorato regionale istruzione e cultura, sentito l'ufficio competente della Sovrintendenza agli studi, constatata la regolarità delle domande e della documentazione ad esse allegate, procederà alla formazione di apposita graduatoria, ordinata in modo crescente sulla base dell'ISEE, dando comunque la precedenza agli studenti che frequentano la scuola dell'obbligo.

La liquidazione dei contributi avverrà con provvedimento dirigenziale.

Art. 6
(Accertamenti e sanzioni)

L'Amministrazione, ai sensi delle disposizioni vigenti, dispone in ogni momento le necessarie verifiche per controllare la veridicità delle dichiarazioni fatte avvalendosi anche dei controlli a campione.

Coloro che rilasciano dichiarazioni non veritiere decadono dai benefici eventualmente conseguenti al provvedimento emanato sulla base delle dichiarazioni stesse e sono puniti ai sensi delle leggi vigenti in materia.

L'Assessore
VIÉRIN

N. 244

Comunità Montana Grand Paradis.

Graduatoria del concorso pubblico per esami per l'assunzione di un funzionario tecnico categoria D.

GRADUATORIA DEFINITIVA

Candidato/ <i>Candidat</i>	Prima prova scritta/ <i>Note de la première épreuve écrite</i>	Seconda prova scritta/ <i>Note de la deuxième épreuve écrite</i>	Totale/2 <i>Moyenne des notes des deux épreuves écrites</i>	Prova orale/ <i>Épreuve orale</i>	Votazione finale/ <i>Note finale</i>
ROSSI Damiano	7,0	6,0	6,5	6,0	12,5

Villeneuve, 20 ottobre 2009.

Il Segretario
CAMA

N. 245

Comunità Montana Monte Cervino.

Estratto del bando di concorso unico pubblico, per esa-

Art. 5
Modalités de versement des aides

Une fois constatée la régularité des actes de candidature et de la documentation annexée à ceux-ci, la Direction des politiques de l'éducation de l'Assessorat régional de l'éducation et de la culture dresse, le bureau compétent de la Surintendance des écoles entendu, le classement des bénéficiaires, par ordre croissant sur la base de l'ISEE, priorité étant donnée aux élèves de l'enseignement obligatoire.

Les aides sont liquidées par acte du dirigeant compétent.

Art. 6
Contrôles et sanctions

Aux termes des dispositions en vigueur, l'Administration peut décider à tout moment d'effectuer des contrôles, éventuellement au hasard, afin de s'assurer de la véracité des déclarations susmentionnées.

Toute déclaration mensongère entraîne la déchéance des bénéfices éventuellement obtenus à la suite de l'acte pris sur la base de ladite déclaration et l'application des sanctions prévues par les lois en vigueur en la matière.

L'assesseur,
Laurent VIÉRIN

N° 244

Communauté de montagne Grand-Paradis.

Liste d'aptitude du concours externe, sur épreuves, en vue du recrutement d'un instructeur technique (Catégorie D).

LISTE D'APTITUDE DÉFINITIVE

Fait à Villeneuve, le 20 octobre 2009.

Le secrétaire,
Alessandro CAMA

N° 245

Communauté de montagne Mont Cervin.

Extrait du concours unique externe, sur épreuves, pour

mi, per l'assunzione a tempo indeterminato di n. 1 Collaboratore (istruttore tecnico) – Categoria C Posizione C2 – a tempo parziale (50%).

IL SEGRETARIO GENERALE

rende noto

che la Comunità Montana Monte Cervino ha indetto un concorso unico pubblico, per soli esami, per l'assunzione a tempo indeterminato di n. 1 Collaboratore (Istruttore Tecnico) – Categoria C Posizione C2 – a tempo parziale (50%)

Il vincitore del concorso verrà assunto dal Comune di LA MAGDELEINE.

La graduatoria sarà valida per tre anni per la Comunità Montana Monte Cervino ed i Comuni di ANTEY-SAINT-ANDRÉ, CHAMBAVE, CHAMOIS, CHÂTILLON, ÉMARÈSE, LA MAGDELEINE, SAINT-DENIS, SAINT-VINCENT, TORGNON, VALTOURNENCHE e VERRAYES; potrà essere utilizzata anche per ricoprire i posti a tempo pieno o a tempo determinato.

Titolo di studio: Diploma di istruzione secondaria di geometra oppure nel caso di altro diploma di istruzione secondaria di secondo grado, del Diploma di laurea delle classi 4, 7 e 8 oppure del Diploma di Laurea specialistica delle classi 3/S, 4/S, 28/S, 38/S e 54/S oppure, infine, del Diploma di laurea in Architettura o Ingegneria (ordinamento previgente il DM 509/1999).

Prova preliminare: Accertamento della lingua francese o italiana consistente in una prova scritta (compilazione di un test e redazione di un testo) ed in una prova orale (test collettivo di comprensione orale e esposizione di un testo). L'accertamento è superato solo qualora il candidato riporti in ogni prova, scritta e orale, una votazione di almeno 6/10.

I candidati potranno trovare le guide relative alle modalità di svolgimento delle prove di accertamento della conoscenza delle lingue italiana e francese sul 2 Supplemento ordinario del Bollettino Ufficiale della Regione Autonoma Valle d'Aosta n. 49 del 12.11.2002.

Prove d'esame:

L'esame di concorso comprende le seguenti prove:

A) *Una prova scritta ed una prova teorico-pratica* consistenti nella trattazione a livello teorico e pratico di problematiche connesse ai seguenti argomenti:

le recrutement, sous contrat à durée indéterminée, d'un Collaborateur (Instructeur technique) – Catégorie C Position C2 – pour 18 heures hebdomadaires (temps partiel).

LE SECRÉTAIRE GÉNÉRAL

donne avis

du fait que la Communauté de montagne Mont Cervin a lancé un concours unique externe, sur épreuves, pour le recrutement, sous contrat à durée indéterminée, d'un Collaborateur (Instructeur Technique) – Catégorie C Position C2 – pour 18 heures hebdomadaires (temps partiel).

Le lauréat du concours sera engagé par la Commune de LA MAGDELEINE.

La liste d'aptitude sera valable pendant trois ans et pourra être utilisée par la Communauté de montagne Mont Cervin et par les communes de ANTEY-SAINT-ANDRÉ, CHAMBAVE, CHAMOIS, CHÂTILLON, ÉMARÈSE, LA MAGDELEINE, SAINT-DENIS, SAINT-VINCENT, TORGNON, VALTOURNENCHE et VERRAYES également pour pourvoir les postes à temps complet ou à temps déterminé.

Titre d'étude requis : diplôme de géomètre ou bien, dans le cas où le candidat est titulaire d'un autre titre d'étude d'instruction secondaire de deuxième degré, d'une licence relevant des classes 4, 7 ou 8 ou bien encore d'une licence spécialisée relevant des classes 3/S, 4/S, 28/S, 38/S et 54/S ou bien, enfin, du Diplôme d'ingénieur ou d'Architecte (organisation pédagogique précédente le D.M. 509/1999),

Épreuve préliminaire : Vérification de la connaissance de la langue française/italienne, qui consiste en une épreuve écrite (compilation d'un test et rédaction d'un texte) et en une épreuve orale (test collectif de compréhension orale et exposition d'un texte). La vérification de la langue française/italienne est réputée satisfaisante si le candidat obtient dans chaque épreuve, écrite et orale, une note d'au moins 6/10.

Les candidats pourront trouver les guides relativement aux modalités de développement des épreuves de vérification de la connaissance des langues française et italienne sur le 2^{ème} Supplément ordinaire du Bulletin Officiel de la Région autonome Vallée d'Aoste n° 49 du 12 novembre 2002.

Épreuves d'examen :

A) *Une épreuve écrite et une épreuve théorico-pratique* qui consistent dans le développement au niveau théorique et pratique de problématiques relatives aux matières suivantes:

- Appalti di opere pubbliche, contabilità dei lavori e direzione lavori :
 - Testo coordinato Legge regionale 20.06.1996 n. 12 e successive modificazioni «*Legge regionale in materia di lavori pubblici*».
 - Decreto Legislativo 12.04.2006, n. 163 «*Codice dei contratti pubblici relativi a lavori, servizi e forniture in attuazione delle direttive 2004/17/CE e 2004/18/CE*»
 - D.P.R. 25.01.2000, n. 34 «*Regolamento recante istituzione del sistema di qualificazione per gli esecutori di lavori pubblici, ai sensi dell'articolo 8 della Legge 11.02.1994 n. 109 e successive modificazioni*»
 - D.P.R. 21.12.1999, n. 554 «*Regolamento di attuazione della Legge quadro in materia di lavori pubblici 11 febbraio 1994 n. 109 e successive modificazioni*»
 - Edilizia e urbanistica:
 - Legge regionale 06.04.1998 n. 11 «*Normativa urbanistica e di pianificazione territoriale della Valle d'Aosta*» e successive modificazioni
 - Legge regionale 27.05.1994 n. 18 «*Deleghe ai Comuni della Valle d'Aosta di funzioni amministrative in materia di tutela del paesaggio*»
 - Regolamento regionale 01.08.1994, n. 6 «*Regolamento di esecuzione della Legge regionale 27.05.1994 n. 18 (Deleghe ai Comuni della Valle d'Aosta di funzioni amministrative in materia di tutela del paesaggio)*»
 - Decreto legislativo 22.01.2004, n. 42 «*Codice dei beni culturali e del paesaggio, ai sensi dell'art. 10 della legge 06.07.2002, n. 137*»
 - Sicurezza nei cantieri:
 - Decreto Legislativo 09.04.2008, n. 81 «*Testo Unico in materia di tutela della salute e della sicurezza sui luoghi di lavoro*») – Titolo IV Cantieri temporanei o mobili
- B) Prova orale:
- Argomenti della prova scritta e della prova teorico-pratica;
 - Nozioni sull'Imposta Comunale sugli Immobili (ICI)
 - Espropriazioni di pubblica utilità
 - Legge regionale 02.07.2004, n. 11 «*Disciplina dell'espropriazione per pubblica utilità in Valle*
- Marchés de travaux publics, comptabilité des travaux et direction des travaux :
 - Texte coordonné loi régionale n° 12 du 20 juin 1996 et successives modifications «*Loi régionale en matière de travaux publics*».
 - Décret législatif n° 163 du 12 avril 2006 «*Code des contrats publics en matière de travaux, services et fournitures en exécution des directives 2004/17/CE et 2004/18/CE*»
 - D.P.R. n° 34 du 25 janvier 2000 «*Règlement portant l'institution du système de qualification pour les exécuteurs des travaux publics, au sens de l'article 8 de la Loi n.109 du 11 février 1994 et successives modifications*»
 - D.P.R. n° 554 du 21 décembre 1999 «*Règlement d'application de la Loi-cadre en matière de travaux publics n 109 du 11 février 1994 et successives modifications*»
 - Construction et urbanisme :
 - Loi régionale n° 11 du 6 avril 1998 et successives modifications «*Dispositions en matière d'urbanisme et de planification territoriale en Vallée d'Aoste*»
 - Loi régionale n° 18 du 27 mai 1994 «*Délégations au Communes de la Vallée d'Aoste des fonctions administratives en matière de tutelle du paysage*»
 - Règlement régional n° 6 du 1^{er} août 1994 «*Règlement d'exécution de la Loi régionale n° 18 du 27 mai 1994 (Délégations au Communes de la Vallée d'Aoste des fonctions administratives en matière de tutelle du paysage)*»
 - Décret législatif n° 42 du 22 janvier 2004 «*Code des biens culturels et du paysage, en exécution de l'art. 10 de la Loi n° 137 du 6 juillet 2002*
 - Sécurité dans les chantiers :
 - Décret Législatif n° 81 du 9 avril 2008 «*Texte Unique en matière de tutelle de la santé et de la sécurité sur les lieux de travail*» - IV^{ème} titre chantiers temporaires et mobiles».
- B) Épreuve orale :
- Matières de l'épreuve écrite et de l'épreuve théorique pratique
 - Notions sur l'Impôt Communale sur les immeubles (I.C.I.)
 - Expropriation pour cause d'utilité publique
 - Loi régionale n° 11 du 2 juillet 2004 portant réglementation de la procédure d'expropriation pour

d'Aosta: Modificazioni delle leggi regionali 11 novembre 1974, n. 44 e 6 aprile 1998, n. 11»

- *D.P.R. 08/06/2001, n. 327 «Testo unico delle disposizioni legislative e regolamentari in materia di espropriazione per pubblica utilità»*
- Nozioni sull'ordinamento Comunale e delle Comunità Montane nella Regione Autonoma Valle d'Aosta:
 - *Legge regionale 07/12/1998, n. 54 e successive modificazioni*
- Codice di comportamento del pubblico dipendente.

Almeno una materia della prova orale, a scelta del candidato, deve essere svolta in lingua ufficiale diversa da quella scelta nella domanda di partecipazione.

Scadenza presentazione domande: Entro 30 giorni dalla pubblicazione del relativo bando sul Bollettino Ufficiale della Valle d'Aosta.

La domanda dovrà essere redatta utilizzando il modulo qui allegato.

Il bando di concorso integrale potrà essere ritirato direttamente dagli interessati presso la Comunità Montana Monte Cervino, con sede a CHÂTILLON in Via Martiri della Libertà n. 3 (Tel.: 0166-569711).

Châtillon, 17 novembre 2009.

Il Segretario generale
DEMARIE

N.D.R.: La traduzione del presente atto è stata redatta a cura dell'inserzionista.

N. 246

Istituto Zooprofilattico sperimentale del Piemonte, Liguria e Valle d'Aosta.

Selezioni pubbliche per l'affidamento di borse di studio da attivarsi nell'ambito della ricerca – sede e sezioni.

In esecuzione della delibera del Direttore Generale n. 666 del 29.10.2009 sono indette selezioni pubbliche, per titoli ed esame colloquio, per la predisposizione di graduatorie da utilizzare per l'affidamento di borse di studio, da attivarsi nell'ambito della ricerca – per le seguenti figure:

- a) Laureati in Biologia II livello;

cause d'utilité publique en Vallée d'Aoste et modification des lois régionales n° 44 du 11 novembre 1974 et n° 11 du 6 avril 1998.

- *D.P.R. n° 327 du 8 juin 2001 «Texte unique des dispositions législatives et réglementaires en matière de expropriation pour cause d'utilité publique»*
- Notions sur l'ordre juridique des Communes et des Communautés de montagne dans la Région autonome Vallée d'Aoste
 - *Loi régionale n° 54 du 7 décembre 1998 et successives modifications*
- Code de conduite du fonctionnaire

Quelle que soit la langue officielle indiquée dans son acte de candidature, le candidat doit utiliser l'autre langue lors de l'épreuve orale pour la matière de son choix.

Délai de présentation des dossiers de candidature : avant le trentième jour qui suit la date de publication de l'extrait de concours sur le Bulletin Officiel de la Région autonome Vallée d'Aoste.

L'acte de candidature devra être rédigé sur le formulaire annexé au présent avis.

L'avis du concours intégral est à la disposition de tous les intéressés près des bureaux de la Communauté de Montagne Mont Cervin, avec son siège à CHÂTILLON en rue Martiri della Libertà n° 3 (Tél.n° 0166-569711). Il est aussi publié sur le site Internet: www.montecervino.org.

Fait à Châtillon, le 17 novembre 2009.

Le secrétaire général,
Ernesto DEMARIE

N.D.R. : Le présent acte a été traduit par les soins de l'annonceur.

N° 246

Istituto Zooprofilattico sperimentale del Piemonte, Liguria e Valle d'Aosta.

Avis de sélections externes en vue de l'attribution de bourses d'études dans le secteur de la recherche – Siège et sections.

En application de la délibération du directeur général n° 666 du 29 octobre 2009, des sélections, sur titres et épreuve orale, sont organisées aux fins de l'établissement de listes d'aptitude en vue de l'attribution de bourses d'études dans le secteur de la recherche. Les sélections sont ouvertes aux personnes titulaires :

- a) D'une licence spécialisée (2^e niveau) en biologie ;

- b) Laureati in Biotecnologie I livello;
- c) Laureati Tecnici sanitari di laboratorio biomedico.

Per l'ammissione alle selezioni è necessario il possesso dei seguenti requisiti generali:

- cittadinanza italiana o equiparate;
- godimento dei diritti politici;
- non essere incorsi nella destituzione, nella dispensa e nella decadenza da precedenti impieghi presso la Pubblica Amministrazione ovvero licenziati dalla data di entrata in vigore del primo contratto collettivo.

nonché rispettivamente dei seguenti titoli di studio:

- a) Laurea in Biologia quinquennale o di II livello;
- b) Diploma Universitario o Laurea in Biotecnologie triennale o di I livello;
- c) Laurea in Tecnico sanitario di laboratorio biomedico o Diploma universitario di tecnico sanitario di laboratorio biomedico ovvero i diplomi e attestati conseguiti in base al precedente ordinamento, riconosciuti equipollenti (D.M. della sanità 27 luglio 2000).

Le domande di ammissione alle selezioni, redatte in carta semplice, devono essere indirizzate all'Istituto Zooprofilattico Sperimentale del Piemonte, Liguria e Valle d'Aosta, Via Bologna, 148 – 10154 TORINO, entro il termine di scadenza con le seguenti modalità:

- 1) presentata direttamente all'Ufficio Protocollo dalle ore 9,00 alle ore 12,00 dal lunedì al venerdì;
- 2) inviate a mezzo di raccomandata con avviso di ricevimento.

Il termine per la presentazione delle domande scade il ventesimo giorno successivo alla data di pubblicazione del presente avviso sul Bollettino Ufficiale della Regione Piemonte.

Copia integrale dei bandi, con allegato fac-simile della domanda di ammissione, può essere ritirata presso la Sede dell'Istituto – Via Bologna 148, TORINO, o visionata presso l'albo delle Sezioni provinciali delle Regioni Piemonte, Liguria e Valle d'Aosta, è inoltre disponibile su Internet all'indirizzo <http://www.izsto.it>

- b) D'une licence (1^{er} niveau) en biotechnologies ;
- c) D'une licence ou d'une maîtrise de technicien sanitaire de laboratoire biomédical.

Pour être admis aux dites sélections, tout candidat doit réunir les conditions générales énumérées ci-après :

- être citoyen italien ou ressortissant d'un État membre de l'Union européenne autre que l'Italie ;
- jouir de ses droits politiques ;
- ne jamais avoir été destitué, ni révoqué, ni déclaré déchu de ses fonctions dans une administration publique, ni licencié après l'entrée en vigueur de la première convention collective,

et justifier de l'un des titres d'études suivants, en fonction de la sélection à laquelle il entend participer :

- a) Maîtrise (ancienne organisation pédagogique) ou licence spécialisée (2^e niveau) en biologie ;
- b) Diplôme universitaire ou licence (trois ans ou du 1^{er} niveau) en biotechnologies ;
- c) Licence ou diplôme universitaire de technicien sanitaire de laboratoire biomédical ou diplôme/titre équivalent obtenu au sens de l'ancienne organisation pédagogique, aux termes du DM de la santé du 27 juillet 2000.

Les actes de candidature, rédigés sur papier libre et adressés à l'Istituto Zooprofilattico Sperimentale del Piemonte, Liguria e Valle d'Aosta – via Bologna, 148 – 10154 TORINO, doivent être remis dans le délai prévu selon l'une des modalités suivantes :

- 1) En mains propres, au bureau de l'enregistrement (*Ufficio protocollo*), du lundi au vendredi, de 9 h à 12 h ;
- 2) Par la voie postale, sous pli recommandé avec accusé de réception.

Le délai de dépôt des actes de candidature expire le vingtième jour suivant la date de publication du présent avis au Bulletin officiel de la Région Piémont.

Les intéressés peuvent demander l'avis intégral et le modèle d'acte de candidature au siège de l'institut, à TURIN – via Bologna, 148 – ou les consulter aux tableaux d'affichage des sections provinciales du Piémont, de la Ligurie et de la Vallée d'Aoste. Lesdits actes sont par ailleurs disponibles sur le site Internet <http://www.izsto.it>.

Per informazioni gli interessati potranno rivolgersi al tel. 0112686213 oppure e-mail concorsi@izsto.it.

Il Direttore generale
ARNOLFO

N. 247 A pagamento.

Azienda Unità Sanitaria Locale – Regione Valle d'Aosta.

Aumento dei posti da n. 2 a n. 6 con conseguente riapertura dei termini per la presentazione delle domande, del pubblico concorso, per titoli ed esami, per dirigente sanitario medico – appartenente all'area Medica e delle specialità Mediche – disciplina di Medicina e Chirurgia d'Urgenza ed Accettazione da destinare al Dipartimento d'Emergenza presso l'Azienda U.S.L. della Valle d'Aosta.

Si rende noto che, in esecuzione della deliberazione del Direttore Generale dell'Azienda U.S.L. n. 1561 in data 19 ottobre 2009 sono stati aumentati da n. 2 a n. 6 i posti, con conseguente riapertura dei termini per la presentazione delle domande di partecipazione, del pubblico concorso, per titoli ed esami, per dirigente sanitario medico – appartenente all'area Medica e delle specialità Mediche – disciplina di Medicina e Chirurgia d'Urgenza ed Accettazione da destinare al Dipartimento d'Emergenza presso l'Azienda U.S.L. della Valle d'Aosta.

Il termine per la presentazione delle domande di partecipazione al concorso medesimo, redatte su carta semplice e corredate dei documenti di rito, è riaperto e scade, improrogabilmente, il trentesimo giorno successivo alla data di pubblicazione sulla Gazzetta Ufficiale della Repubblica Italiana del presente bando di riapertura; qualora detto giorno sia festivo, il termine è prorogato al primo giorno successivo non festivo.

La domanda si considera prodotta in tempo utile qualora consegnata a mano all'Ufficio Concorsi dell'Azienda U.S.L. della Valle d'Aosta di Via G. Rey, n. 3 (1° piano) nelle giornate non festive dalle ore 8,30 alle ore 12,30 oppure spedita a mezzo di raccomandata con ricevuta di ricevimento entro il termine di cui sopra. A tal fine, nel caso di invio tramite servizio postale, fa fede il timbro e la data dell'Ufficio Postale accettante. Qualora non ci si avvalga del servizio postale, la data di arrivo della domanda è comprovata dalla data della ricevuta che viene rilasciata dall'ufficio concorsi succitato.

Per i requisiti di ammissione e le modalità di svolgimento del concorso pubblico di cui trattasi valgono le norme di cui al bando di concorso pubblicato sulla 4ª serie speciale della Gazzetta Ufficiale della Repubblica Italiana n. 33 in data 28 aprile 2009.

Ai sensi dell'art. 13 del Decreto Legislativo 30 giugno 2003, n. 196, si precisa che il trattamento dei dati personali sarà improntato a liceità e correttezza nella piena tutela dei

Pour tout renseignement supplémentaire : tél. 011 26 86 213 – courriel : concorsi@izsto.it

Le directeur général,
Fernando ARNOLFO

N° 247 Payant.

Agence Unité sanitaire locale – Région autonome Vallée d'Aoste.

Augmentation, de 2 à 6, des postes de directeurs sanitaires – médecins (secteur Médecine et spécialités médicales – Médecine et chirurgie de l'accueil et des urgences) à pourvoir par concours externe, sur titres et épreuves, dans le cadre du Département d'urgence de l'Agence USL de la Vallée d'Aoste. Réouverture du délai de dépôt des dossiers de candidature.

Avis est donné du fait qu'en application de la délibération du directeur général de l'Agence USL n° 1561 du 19 octobre 2009, le nombre de postes de directeurs sanitaires – médecins (secteur Médecine et spécialités médicales – Médecine et chirurgie de l'accueil et des urgences) à pourvoir par concours externe, sur titres et épreuves, dans le cadre du Département d'urgence est augmenté – de 2 à 6 – et que le délai de dépôt des actes de candidature y afférents est rouvert.

Le délai de dépôt des actes de candidature, rédigés sur papier libre et assortis des pièces nécessaires, expire le trentième jour suivant la date de publication du présent avis au journal officiel de la République italienne, délai de rigueur. Au cas où le jour en question serait férié, la date limite est reportée au premier jour ouvrable suivant.

Ledit délai est considéré comme respecté si l'acte de candidature est remis en mains propres au Bureau des concours de l'Agence USL de la Vallée d'Aoste (3, rue G. Rey – 1^{er} étage) les jours ouvrables (de 8 h 30 à 12 h 30) ou bien est envoyé par lettre recommandée avec accusé de réception dans ledit délai. Pour ce qui est du dossier acheminé par la poste, la date est attestée par le cachet du bureau postal expéditeur. Dans les autres cas, la date d'arrivée du dossier est établie et attestée par le cachet qu'appose sur celui-ci le Bureau des concours.

Pour ce qui est des conditions requises et des modalités de déroulement du concours en cause, il est fait application des dispositions de l'avis de concours externe publié au journal officiel de la République italienne – 4^e série spéciale – n° 33 du 28 avril 2009.

Au sens de l'art. 13 du décret législatif n° 196 du 30 juin 2003, le traitement des données personnelles est effectué licitement et loyalement, dans le respect total des droits

diritti dei candidati e della loro riservatezza. Il trattamento dei dati è finalizzato alla gestione del concorso di cui trattasi.

L'eventuale rifiuto di fornire i dati richiesti costituirà motivo di esclusione dalla procedura.

Sono fatti salvi, in ogni caso, i diritti di cui all'art. 7 del suddetto Decreto Legislativo.

Titolare del trattamento dei dati è l'Azienda U.S.L. della Valle d'Aosta, nella persona del suo legale rappresentante.

Responsabile del trattamento dei dati è il Dirigente della S.C. Personale.

Per ulteriori informazioni inerenti il concorso pubblico gli aspiranti possono rivolgersi all'Azienda U.S.L. della Valle d'Aosta – Via Guido Rey, n. 3 – 11100 AOSTA (n. tel. 0165/544698 – 0165/544497 – 0165/544558) – sito internet www.ausl.vda.it

Aosta, 24 novembre 2009.

Il Direttore Generale
RICCARDI

N. 248

Azienda Unità Sanitaria Locale – Regione Valle d'Aosta.

Concorso pubblico, per titoli ed esami, per la copertura di n. 1 posto di dirigente sanitario medico – appartenente all'area di Sanità Pubblica – disciplina di Direzione Medica di Presidio Ospedaliero, presso l'Azienda U.S.L. della Valle d'Aosta.

Articolo 1

In esecuzione della deliberazione del Direttore Generale dell'Azienda U.S.L. della Valle d'Aosta n. 1560 in data 19 ottobre 2009, è indetto un pubblico concorso, per titoli ed esami, per la copertura di n. 1 posto di dirigente sanitario medico – appartenente all'area di Sanità Pubblica – disciplina di Direzione Medica di Presidio Ospedaliero, presso l'Azienda U.S.L. della Valle d'Aosta.

Al concorso si applicano le disposizioni di cui al Decreto del Presidente della Repubblica 10 dicembre 1997, n. 483.

Sono fatte salve le disposizioni vigenti in materia di riserva dei posti per particolari categorie di aventi diritto.

Articolo 2

Il trattamento economico e giuridico è quello previsto dal vigente Contratto Collettivo Nazionale di Lavoro dell'Area della Dirigenza medica – veterinaria.

que la loi garantit aux candidats. Le traitement des dites données vise uniquement à la gestion des dossiers du concours faisant l'objet du présent avis.

Tout refus de fournir les données requises entraîne l'exclusion du concours.

En tout cas, les dispositions visées à l'art. 7 du décret législatif susmentionné demeurent valables.

Le titulaire du traitement des données est le représentant légal de l'Agence USL de la Vallée d'Aoste.

Le responsable du traitement des données est le dirigeant de la SC Personnel.

Pour tout renseignement complémentaire sur le présent avis, les intéressés peuvent s'adresser à l'Agence USL de la Vallée d'Aoste – 3, rue G. Rey – 11100 AOSTE – téléphone 01 65 54 46 98 – 01 65 54 44 97 – 01 65 54 45 58 – site Internet www.ausl.vda.it.

Fait à Aoste, le 24 novembre 2009.

Le directeur général,
Carla Stefania RICCARDI

N° 248

Agence Unité sanitaire locale – Région autonome Vallée d'Aoste.

Concours externe, sur titres et épreuves, pour le recrutement d'un directeur sanitaire – médecin (secteur Santé publique – Direction médicale de structure hospitalière), dans le cadre de l'Agence USL de la Vallée d'Aoste.

Article 1^{er}

Un concours externe est ouvert, sur titres et épreuves, pour le recrutement d'un directeur sanitaire – médecin (secteur Santé publique – Direction médicale de structure hospitalière), dans le cadre de l'Agence USL de la Vallée d'Aoste, en application de la délibération du directeur général de l'Agence USL de la Vallée d'Aoste n° 1560 du 19 octobre 2009.

Il est fait application des dispositions du décret du président de la République n° 483 du 10 décembre 1997.

Les dispositions en vigueur en matière de postes réservés demeurent valables.

Article 2

Ledit directeur bénéficie du statut et du traitement prévus par la convention collective du travail en vigueur pour le personnel de direction des secteurs Médecine et Médecine vétérinaire.

Articolo 3

Possono partecipare al concorso coloro che possiedono i seguenti requisiti:

- a) cittadinanza italiana; salve le equiparazioni stabilite dalle leggi vigenti, o cittadinanza di uno dei Paesi dell'Unione. Per i cittadini dei Paesi dell'Unione Europea si applicano le norme di cui all'art. 38 del decreto legislativo 30 marzo 2001, n.165 e del D.P.C.M. 7 febbraio 1994, n. 174 e del Decreto Legislativo 30 marzo 2001, n. 165;
- b) idoneità fisica al servizio incondizionato nell'impiego: l'accertamento dell'idoneità fisica all'impiego, ai sensi di quanto disposto dall'articolo 41 del Decreto Legislativo 9 aprile 2008, n. 81 e successive modificazioni ed integrazioni, con l'osservanza delle norme in tema di categorie protette, è effettuato a cura dell'Azienda U.S.L., prima della immissione in servizio. È dispensato dalla visita medica il personale dipendente da Pubbliche Amministrazioni, dagli istituti, ospedali ed enti di cui agli articoli 25 e 26, comma 1, del D.P.R. 20 dicembre 1979, n. 761;
- c) diploma di laurea in medicina e chirurgia;
- d) specializzazione nella disciplina oggetto del concorso, ovvero specializzazione in una disciplina affine a quella oggetto del concorso, ai sensi dell'art. 74 del D.P.R. 10.12.1997, n. 483 e dell'art.8, comma b), del Decreto L.vo 28 luglio 2000, n. 254;
- e) iscrizione all'albo dell'ordine dei medici – chirurghi;

L'iscrizione al corrispondente albo professionale di uno dei Paesi dell'Unione europea consente la partecipazione al concorso, fermo restando, l'obbligo dell'iscrizione all'albo in Italia prima dell'assunzione in servizio.

Non possono accedere agli impieghi coloro che siano stati esclusi dall'elettorato attivo nonché coloro che siano stati dispensati dall'impiego presso una pubblica amministrazione per aver conseguito l'impiego stesso mediante la produzione di documenti falsi o viziati da invalidità non sanabile.

I requisiti di cui alle lettere a), c), d) ed e) devono essere posseduti, pena esclusione dal concorso, alla data di scadenza del termine stabilito per la presentazione delle domande di ammissione.

Ai sensi di quanto stabilito dall'art. 42 – comma 1 – della Legge Regionale 25.01.2000, n. 5, l'ammissione ai concorsi e alle selezioni per l'impiego ed il conferimento degli incarichi presso l'Azienda U.S.L. è subordinata al preventivo accertamento della conoscenza della lingua francese o italiana. L'accertamento è effettuato nella lingua diversa da

Article 3

Peuvent faire acte de candidature les personnes qui répondent aux conditions suivantes :

- a) Être de nationalité italienne ou assimilé à un citoyen italien au sens de la loi, ou être citoyen de l'un des États membres de l'Union européenne autre que l'Italie. En cette dernière occurrence, il est fait application des dispositions de l'art. 38 du décret législatif n° 165 du 30 mars 2001, du DPCM n° 174 du 7 février 1994 et du décret législatif n° 165 du 30 mars 2001 ;
- b) Remplir les conditions d'aptitude physique requises pour l'exercice de toutes les fonctions relatives au poste à pourvoir ; la vérification de l'aptitude physique du lauréat – conformément aux dispositions concernant les catégories protégées – est opérée par l'Agence USL avant l'entrée en fonction de celui-ci, aux termes de l'art. 41 du décret législatif n° 81 du 9 avril 2008 modifié et complété. Le personnel des administrations publiques, des établissements, des hôpitaux et des collectivités visés à l'art. 25 et au premier alinéa de l'art. 26 du DPR n° 761 du 20 décembre 1979, est dispensé de visite médicale ;
- c) Être titulaire du diplôme de médecine et chirurgie ;
- d) Être titulaire du diplôme de spécialisation dans la discipline faisant l'objet du concours en question ou bien dans une discipline similaire, au sens de l'art. 74 du DPR n° 483 du 10 décembre 1997 et de la lettre b de l'art. 8 du décret législatif n° 254 du 28 juillet 2000 ;
- e) Être inscrit au tableau de l'ordre des médecins et des chirurgiens ;

Tout candidat inscrit au tableau professionnel correspondant de l'un des États membres de l'Union européenne autre que l'Italie a le droit de participer au concours faisant l'objet du présent avis, sans préjudice du fait qu'il est tenu de s'inscrire au tableau professionnel en Italie avant son éventuel recrutement.

Ne peuvent accéder auxdites fonctions les personnes déchues de leur droit de vote ou révoquées de leurs fonctions dans une administration publique pour avoir obtenu leur poste au moyen de pièces fausses ou entachées d'irrégularité absolue.

Les candidats doivent satisfaire aux conditions visées aux lettres a, c, d et e à la date d'expiration du délai établi pour le dépôt des dossiers de candidature et ce, sous peine d'exclusion.

Au sens des dispositions du premier alinéa de l'art. 42 de la loi régionale n° 5 du 25 janvier 2000, pour être admis aux concours et aux sélections ouverts en vue du recrutement et de l'attribution de mandats au sein de l'Agence USL, tout candidat doit subir une épreuve préliminaire de français ou d'italien. Cette épreuve se déroule en italien si

quella nella quale il candidato, nella domanda di ammissione, dichiara di voler sostenere le prove di concorso.

Ai sensi di quanto approvato con deliberazione del Direttore Generale n. 1510 in data 05.08.2002, l'accertamento della conoscenza della lingua francese può essere sostenuto, su richiesta dei candidati interessati, al di fuori del requisito specifico del diploma di specializzazione richiesto per l'ammissione al concorso pubblico di cui trattasi.

Articolo 4

La domanda di partecipazione al concorso, redatta in carta semplice, corredata dalla prescritta documentazione, dovrà pervenire all'Azienda U.S.L. della Valle d'Aosta entro il trentesimo giorno successivo alla data di pubblicazione dell'estratto del presente bando nella Gazzetta Ufficiale; qualora detto giorno sia festivo, il termine è prorogato al primo giorno successivo non festivo.

La domanda si considera prodotta in tempo utile qualora consegnata a mano all'Ufficio Concorsi dell'Azienda U.S.L. della Valle d'Aosta di Via G. Rey, n. 3 (1° piano) nelle giornate non festive dalle ore 8.30 alle ore 12,30 oppure spedita a mezzo di raccomandata con ricevuta di ricevimento entro il termine di cui sopra. A tal fine, nel caso di invio tramite servizio postale, fa fede il timbro e la data dell'Ufficio Postale accettante. Qualora non ci si avvalga del servizio postale, la data di arrivo della domanda è comprovata dalla data della ricevuta che viene rilasciata dall'Ufficio Concorsi succitato.

Il termine di cui sopra è perentorio e, pertanto, saranno esclusi dal concorso i concorrenti, le cui domande siano presentate o spedite dopo tale termine. Dopo il suddetto termine non è, altresì, ammessa la produzione di altri titoli o documenti a corredo della domanda.

Articolo 5

Nella domanda, da inoltrare al Direttore Generale dell'Azienda U.S.L. della Valle d'Aosta - Via G. Rey, n. 1 - 11100 AOSTA, l'aspirante deve dichiarare ai sensi del D.P.R. 28 dicembre 2000, n. 445 e successive modificazioni, sotto la sua personale responsabilità, oltre le complete generalità:

- a) la data, il luogo di nascita e la residenza;
- b) il possesso della cittadinanza italiana, salve le equiparazioni stabilite dalle leggi, oppure la cittadinanza di uno dei Paesi dell'Unione europea;
- c) il comune di iscrizione nelle liste elettorali, ovvero i motivi della non iscrizione o della cancellazione dalle liste medesime. I cittadini di uno dei paesi dell'Unione europea devono dichiarare di godere dei diritti civili e politici nello Stato di appartenenza o provenienza (D.P.C.M. 7 febbraio 1994, n. 174)

la langue que le candidat a choisie, dans son acte de candidature, pour les épreuves du concours est le français, et vice-versa.

Aux termes de la délibération du directeur général n° 1510 du 5 août 2002, les candidats qui le demandent peuvent être admis à l'épreuve préliminaire de français même s'ils ne possèdent pas le diplôme de spécialisation requis aux fins de la participation au concours en cause.

Article 4

L'acte de candidature, rédigé sur papier libre et assorti de la documentation prescrite, doit parvenir à l'Agence USL de la Vallée d'Aoste avant le trentième jour suivant la date de publication de l'extrait du présent avis au journal officiel de la République italienne. Au cas où le délai de dépôt des candidatures expirerait un jour de fête, il est prorogé jusqu'au premier jour ouvrable suivant.

Ledit délai est considéré comme respecté si l'acte de candidature est remis en mains propres au Bureau des concours de l'Agence USL de la Vallée d'Aoste (3, rue G. Rey - 1^{er} étage) les jours ouvrables (de 8 h 30 à 12 h 30) ou bien est envoyé par lettre recommandée avec accusé de réception dans ledit délai. Pour ce qui est du dossier acheminé par la poste, la date est attestée par le cachet du bureau postal expéditeur. Dans les autres cas, la date d'arrivée du dossier est établie et attestée par le cachet qu'appose sur celui-ci le Bureau des concours de l'Agence USL de la Vallée d'Aoste.

Les candidats qui présentent ou qui envoient leur acte de candidature après ledit délai de rigueur sont exclus du concours. Passé le délai de rigueur susmentionné, la présentation d'autres titres ou pièces n'est plus admise.

Article 5

Dans l'acte de candidature - qui doit être adressé au directeur général de l'Agence USL de la Vallée d'Aoste, 1, rue G. Rey, 11100 AOSTE - l'aspirant doit indiquer, par une déclaration sur l'honneur, au sens du DPR n° 445 du 28 décembre 2000 modifié, outre ses nom et prénom :

- a) Ses date et lieu de naissance et sa résidence ;
- b) Qu'il est de nationalité italienne ou assimilé à un citoyen italien au sens de la loi, ou qu'il est citoyen de l'un des États membres de l'Union européenne autre que l'Italie ;
- c) La commune où il doit voter ou bien les motifs de sa non-inscription sur les listes électorales ou de sa radiation desdites listes ; aux termes du DPCM n° 174 du 7 février 1994, les citoyens de l'un des États membres de l'Union européenne autre que l'Italie doivent déclarer qu'ils jouissent de leurs droits civils et politiques dans leur État d'appartenance ou de provenance ;

- d) le eventuali condanne penali riportate ovvero l'assenza da condanne penali;
- e) il possesso del diploma di laurea in medicina e chirurgia e della specializzazione nella disciplina oggetto del concorso nonché degli eventuali altri titoli di studio posseduti;
- f) l'iscrizione all'albo dell'ordine dei medici – chirurghi;
- g) la posizione nei riguardi degli obblighi militari;
- h) i servizi prestati presso pubbliche amministrazioni e le eventuali cause di cessazione o dispensa dai precedenti rapporti di pubblico impiego ovvero di non aver prestato servizio presso pubbliche amministrazioni;
- i) in quale lingua (*italiana o francese*) intende sostenere le prove di concorso;
- j) l'eventuale esonero dall'accertamento della conoscenza della lingua francese o italiana ai sensi dell'art. 8 del bando di concorso, specificando il motivo dell'esonero e in quale occasione è già stata sostenuta la prova suindicata, con esito positivo.
- k) il domicilio presso il quale deve, ad ogni effetto, essergli fatta ogni necessaria comunicazione. In caso di mancata indicazione vale, ad ogni effetto, la residenza di cui alla lettera a).

La firma in calce alla domanda a seguito dell'entrata in vigore del D.P.R. 28.12.2000, n. 445, non occorre di autentica.

La mancanza della firma in calce alla domanda costituisce motivo di esclusione dal concorso.

L'omissione anche di una sola delle dichiarazioni di cui alle lettere a), b), c), d), e), f), g), h) e i), del presente articolo comporterà l'ammissione al concorso con riserva. In tal caso il candidato dovrà regolarizzare la domanda entro il termine che verrà successivamente comunicato con apposita nota dell'Azienda. La mancata regolarizzazione della domanda entro il termine indicato comporterà l'esclusione dal concorso.

L'Amministrazione declina sin d'ora ogni responsabilità per dispersione di comunicazioni dipendente da inesatte indicazioni del recapito da parte degli aspiranti, o da mancata oppure tardiva comunicazione del cambiamento di indirizzo indicato nella domanda, o per eventuali disguidi postali o telegrafici non imputabili a colpa dell'Amministrazione stessa.

Articolo 6

Alla domanda devono essere allegate tutte le certificazioni relative ai titoli che il candidato ritiene opportuno presentare agli effetti della valutazione di merito e della forma-

- d) Ses éventuelles condamnations pénales ou l'absence de condamnation pénale ;
- e) Qu'il est titulaire du diplôme de médecine et chirurgie et de celui de spécialisation dans la discipline faisant l'objet du concours en cause ; il indiquera, par ailleurs, les autres titres d'études qu'il a obtenus ;
- f) Qu'il est inscrit au tableau de l'ordre des médecins et des chirurgiens ;
- g) Sa position par rapport aux obligations militaires ;
- h) Qu'il a exercé des fonctions dans l'administration publique – et, s'il y a lieu, les causes de la résiliation des contrats y afférents – ou bien qu'il n'a exercé aucune fonction dans l'administration publique ;
- i) La langue qu'il souhaite utiliser lors des épreuves du concours (italien ou français) ;
- j) S'il demande à être dispensé de l'épreuve préliminaire de français ou d'italien, aux termes de l'art. 8 du présent avis ; en l'occurrence, il est tenu d'en préciser les raisons et d'indiquer lors de quel concours il a réussi ladite épreuve ;
- k) L'adresse à laquelle doivent lui être envoyées toutes les communications. Au cas où le candidat n'aurait pas indiqué une autre adresse, est considérée comme valable de plein droit l'adresse visée à la lettre a du présent article.

Suite à l'entrée en vigueur du DPR n° 445 du 28 décembre 2000, la légalisation de la signature apposée au bas de l'acte de candidature n'est plus requise.

L'aspirant qui n'aura pas signé son acte de candidature sera exclu du concours.

Le candidat qui aurait omis l'une des déclarations visées aux lettres a, b, c, d, e, f, g, h et i du présent article est admis au concours sous réserve. En l'occurrence, le candidat peut régulariser son dossier dans le délai qui lui sera impartit par l'Agence USL de la Vallée d'Aoste. À défaut de régularisation du dossier dans le délai susmentionné, le candidat est exclu du concours.

L'Administration décline d'ores et déjà toute responsabilité quant à la perte des notifications due à l'inexactitude de l'adresse indiquée dans l'acte de candidature, au manque ou retard de communication du changement de ladite adresse, ainsi qu'aux éventuels problèmes relevant des Postes.

Article 6

L'acte de candidature doit être assorti de tous les titres que le candidat juge opportun de présenter aux fins de l'évaluation du mérite et aux fins de la formation de la liste d'ap-

zione della graduatoria, nonché, gli eventuali titoli che danno diritto alla partecipazione al concorso con precedenza e preferenze per la nomina. I titoli devono essere prodotti in originale o in copia legale o in copia autentica, ai sensi di legge, ovvero autocertificati nei casi e nei limiti previsti dalla normativa vigente;

Alla domanda devono, inoltre, essere allegati:

- a) la ricevuta comprovante il pagamento della tassa di concorso di Euro 3,87, non rimborsabile, da versare sul conto corrente postale n. 10148112 intestato all'Azienda U.S.L. Regione Valle d'Aosta – Servizio Tesoreria – 11100 AOSTA, precisando la causale del versamento;
- b) un elenco in triplice copia, in carta semplice, dei documenti e dei titoli presentati. L'elenco delle eventuali pubblicazioni e delle partecipazioni a convegni, congressi, seminari, ecc., deve essere redatto in forma analitica e in ordine cronologico;
- c) un curriculum formativo e professionale, datato e firmato.

Le pubblicazioni devono essere edite a stampa.

Nella certificazione relativa ai servizi eventualmente prestati presso Aziende Sanitarie deve essere attestato se ricorrano o meno le condizioni di cui all'ultimo comma dell'art. 46 del D.P.R. 20 dicembre 1979, n. 761, in presenza delle quali il punteggio di anzianità deve essere ridotto. In caso positivo l'attestazione deve precisare la misura della riduzione del punteggio.

La mancata presentazione della documentazione prevista alla lettera a) del presente articolo comporta l'ammissione con riserva.

Articolo 7

Al fine di verificare la condizione prevista dalla lettera c) dell'art. 3 del D.P.C.M. 7 febbraio 1994, n. 174, i candidati ammessi a partecipare al concorso non in possesso della cittadinanza italiana ma di quella di uno dei Paesi dell'Unione europea, dovranno sostenere una prova preliminare di accertamento della conoscenza della lingua italiana.

L'accertamento della conoscenza della lingua italiana verrà eseguito, prima dell'accertamento della conoscenza della lingua francese, dalla Commissione esaminatrice integrata, con un esperto di lingua italiana, nominato dal Direttore Generale dell'Azienda U.S.L. della Valle d'Aosta.

I candidati che non conseguiranno la sufficienza nella prova di accertamento della lingua italiana non saranno ammessi alle successive prove del concorso.

Articolo 8

Ai sensi della deliberazione di Giunta Regionale n. 3089

titude, ainsi que des éventuels titres ouvrant droit à des priorités ou des préférences en vue de la nomination. Lesdites pièces doivent faire l'objet d'une déclaration sur l'honneur, dans les cas et selon les limites établis par la réglementation en vigueur ou bien être produites en original ou en copie légitime ou en copie certifiée conforme aux termes de la loi.

L'acte de candidature doit également être assorti des pièces suivantes :

- a) Récépissé du versement de la taxe de concours de 3,87 euros – non remboursable – sur le compte courant postal n° 10148112 de la trésorerie de l'Agence USL de la Vallée d'Aoste – 11100 AOSTE, avec indication de la raison du versement ;
- b) Liste, en trois exemplaires sur papier libre, des pièces et des titres présentés. L'éventuelle liste des textes publiés par le candidat ainsi que des conférences, congrès, séminaires, etc. auxquels celui-ci a participé doit être rédigée de manière analytique et selon un ordre chronologique ;
- c) Curriculum vitae signé et daté.

Les publications doivent être rédigées en caractères d'imprimerie.

Les certificats relatifs aux fonctions que le candidat a éventuellement exercées dans les unités sanitaires locales doivent attester l'existence ou non des conditions visées au dernier alinéa de l'art. 46 du DPR n° 761 du 20 décembre 1979, qui entraînent une réduction des points d'ancienneté, et, dans l'affirmative, préciser la mesure de la réduction des points.

Le candidat qui ne présenterait pas la documentation visée à la lettre a du présent article en annexe à l'acte de candidature est admis au concours sous réserve.

Article 7

Aux termes de la lettre c de l'art. 3 du DPCM n° 174 du 7 février 1994, les candidats admis ne justifiant pas de la nationalité italienne mais appartenant à un État membre de l'Union européenne autre que l'Italie doivent passer une épreuve préliminaire d'italien.

Aux fins de l'épreuve d'italien, qui précède l'épreuve de français, le jury est complété par un expert en langue italienne nommé par le directeur général de l'Agence USL de la Vallée d'Aoste.

Les candidats qui n'auront pas obtenu le minimum de points requis à chacune des épreuves préliminaires ne seront pas admis aux épreuves suivantes.

Article 8

Au sens de la délibération du Gouvernement régional de

in data 27 agosto 2001, nonché ai sensi dell'articolo 42 della Legge Regionale 25 gennaio 2000, n. 5 e successive modificazioni, i candidati devono sostenere un esame preliminare consistente nell'accertamento della conoscenza della lingua francese o italiana. L'accertamento è effettuato nella lingua diversa da quella nella quale il candidato, nella domanda di ammissione, dichiara di voler sostenere le prove del concorso. Il suddetto accertamento è effettuato dalla Commissione esaminatrice, previa integrazione dei componenti di diritto della Commissione medesima, con un esperto di lingua francese o italiana, nominato dal Direttore Generale dell'Azienda U.S.L. della Valle d'Aosta.

Sono esonerati dall'accertamento linguistico i candidati che si trovano nelle posizioni indicate dall'art. 42 della legge regionale 25 gennaio 2000, n. 5 e dall'art. 11 della legge regionale 4 settembre 2001, n. 18.

L'accertamento, conseguito con esito positivo dopo l'entrata in vigore della legge regionale 25 gennaio 2000, n. 5 e successive modificazioni, che non ha dato luogo ad assunzione a tempo indeterminato o ad inserimento in graduatoria per il conferimento di incarico a tempo determinato presso l'Azienda U.S.L. conserva validità, per 4 anni, in relazione alla categoria per cui è stato superato o categoria inferiore ed in relazione alla qualifica dirigenziale.

L'accertamento consiste in una prova scritta e in una prova orale così strutturate:

Prova scritta:

- Compilazione di un test di comprensione scritta con risposte a scelta multipla (3 opzioni)
- Riassunto

La prova scritta si articola in due fasi:

1^a fase: comprensione scritta.

Test collettivo di comprensione scritta.

Il testo da leggere, di un numero di circa 400 parole, è tratto da pubblicazioni di vario genere su argomenti di larga diffusione.

Le domande devono prevedere risposte del genere a scelta multipla (3 opzioni).

Il numero di domande deve essere di 20.

Il testo viene fornito unitamente al test e rimane a disposizione del candidato per tutta la durata della prova.

Non è consentito l'uso del vocabolario.

Durata della prova: 30 minuti.

la Vallée d'Aoste n° 3089 du 27 août 2001 et en application de l'art. 42 de la loi régionale n° 5 du 25 janvier 2000 modifiée, les candidats doivent passer une épreuve préliminaire de français ou d'italien. Les candidats ayant déclaré dans leur acte de candidature la langue qu'ils entendent utiliser pour les épreuves du concours, ils doivent subir ladite épreuve dans l'autre langue. La connaissance de la langue française ou italienne est évaluée par le jury composé des membres de droit et d'un expert en langue française ou italienne nommé par le directeur général de l'Agence USL de la Vallée d'Aoste.

Sont dispensés de l'épreuve préliminaire les candidats qui se trouvent dans l'une des conditions visées à l'art. 42 de la loi régionale n° 5 du 25 janvier 2000 et à l'art. 11 de la loi régionale n° 18 du 4 septembre 2001.

Le résultat favorable obtenu lors de l'épreuve préliminaire après l'entrée en vigueur de la loi régionale n° 5 du 25 janvier 2000 modifiée – au cas où le candidat ne serait pas recruté sous contrat à durée indéterminée ni inscrit sur une liste d'aptitude en vue de l'attribution de mandats sous contrat à durée déterminée dans le cadre de l'Agence USL – demeure valable pendant quatre ans et ce, pour les concours et les sélections relatifs à la catégorie de direction ou bien relatifs à la catégorie pour laquelle la vérification a été effectuée ou à des catégories inférieures.

L'épreuve préliminaire de français ou d'italien, écrite et orale, est structurée comme suit :

Épreuve écrite :

- test de compréhension avec questionnaire à choix multiple (3 options) ;
- résumé.

L'épreuve écrite comprend deux phases :

1^{re} phase : compréhension.

Test collectif de compréhension.

Le texte à lire, de 400 mots environ, est tiré de publications diverses et porte sur des sujets courants.

Le test doit prévoir un questionnaire à choix multiple (3 options).

Les questions doivent être au nombre de 20.

Le test est remis au candidat en même temps que le texte à lire, que celui-ci peut consulter pendant toute la durée de l'épreuve.

Aucun dictionnaire ne peut être utilisé.

Durée de l'épreuve : 30 minutes.

2^a fase: produzione scritta.

Riassunto.

Partendo dallo stesso testo di base della comprensione scritta, il candidato deve produrre un riassunto di circa 120 parole.

È consentito l'uso del vocabolario monolingue.

Durata della prova: 45 minuti.

VALUTAZIONE DELLA PROVA SCRITTA

2^e phase : production.

Résumé.

Le candidat doit résumer le texte de l'épreuve de compréhension en 120 mots environ.

L'utilisation du dictionnaire monolingue est autorisée.

Durée de l'épreuve : 45 minutes.

APPRÉCIATION DE L'ÉPREUVE ÉCRITE

Abilità	Peso		Criterio di ripartizione dei punti		Criteri descrizione
	%	punti	%	punti	
Comprensione	60%	6,0	60%	3,60	- % di risposte corrette
Produzione	40%	4,0	60%	2,40	- reperimento delle idee principali - correttezza
Totale	100%	10,0	//	6,0	

Type d'épreuve	Valeur		Minimum requis		Critères description
	%	points	%	points	
compréhension	60%	6,0	60%	3,60	- % de réponses exactes
production	40%	4,0	60%	2,40	- idées principales dégagées - correction
total	100%	10,0	//	6,0	

Nota: il 60% della comprensione corrisponde a 12 risposte corrette su 20.

Il candidato viene ammesso alla prova orale solo se raggiunge un punteggio minimo complessivo di 6/10 nella prova scritta.

Prova orale:

- Test collettivo di comprensione orale
- Esposizione di opinioni personali e argomentazione dell'opinione in interazione con l'esaminatore

La prova orale si articola in due fasi:

1^a fase: comprensione orale.

NB : 60 % de la compréhension correspond à 12 réponses exactes sur 20.

Pour être admis à l'oral, tout candidat doit obtenir une note de 6/10 au moins à l'épreuve écrite.

Épreuve orale :

- test collectif de compréhension ;
- présentation et discussion d'opinions personnelles, en interaction avec l'examineur.

L'épreuve orale comprend deux phases :

1^{re} phase : compréhension.

Test collettivo di comprensione orale.

Il testo da ascoltare, letto dall'esaminatore, di circa 300 parole.

Le domande devono prevedere risposte chiuse del genere a scelta multipla.

Il numero di domande è di 20.

È prevista una lettura preliminare del questionario da parte del candidato, in seguito una doppia lettura del testo da parte dell'esaminatore.

Non è consentito prendere appunti sul foglio del test.

Durata della prova: 30 minuti.

2^a fase: produzione orale.

Il candidato sceglie una lettura fra le tre proposte dalla Commissione, tratte da pubblicazioni di vario genere su argomenti di larga diffusione. Sono concessi 10 minuti per leggere il testo.

Durante l'esposizione, di una durata di 5 minuti, il candidato deve presentare il proprio punto di vista sull'argomento.

Al termine dell'esposizione il candidato dovrà interagire con l'esaminatore rispondendo a qualche domanda di approfondimento.

Lunghezza del testo proposto: circa 300 parole.

Durata complessiva della prova: circa 20 minuti.

VALUTAZIONE DELLA PROVA ORALE

Test collectif de compréhension.

Le texte lu par l'examinateur est de 300 mots environ.

Le test consiste uniquement en un questionnaire à choix multiple.

Les questions sont au nombre de 20.

Cette épreuve comporte une lecture préliminaire du questionnaire par le candidat et deux lectures par l'examinateur.

Il est interdit de prendre des notes sur la feuille du test.

Durée de l'épreuve : 30 minutes.

2^e phase : production.

Le candidat doit choisir une lecture parmi les trois que le jury propose, tirées de publications diverses et portant sur des sujets courants. Il dispose de 10 minutes pour lire ledit texte.

Lors de son exposé, d'une durée de 5 minutes, le candidat doit exprimer son propre point de vue.

Le candidat est ensuite appelé à interagir avec son examinateur en répondant à des questions visant à approfondir le sujet de son exposé.

Longueur du texte de départ : 300 mots environ.

Durée globale de l'épreuve : 20 minutes environ.

APPRÉCIATION DE L'ÉPREUVE ORALE

Abilità	Peso		Criterio di ripartizione dei punti		Criteri
	%	punti	%	punti	descrizione
Comprensione	50%	5,0	60%	3,0	- % di risposte corrette
Produzione	50%	5,0	60%	3,0	- coerenza testuale - fluidità - correttezza - ricchezza espressiva
Totale	100%	10,0	//	6,0	

Type d'épreuve	Valeur		Minimum requis		Critères description
	%	points	%	points	
Compréhension	50%	5,0	60%	3,0	- % de réponses exactes
Production	50%	5,0	60%	3,0	- cohérence de l'exposé - fluidité - correction - richesse d'expression
Total	100%	10,0	//	6,0	

Nota: il 60% relativo alla comprensione corrisponde a 12 risposte corrette su 20.

Coloro che non riportano una valutazione di almeno 6/10 nella prova orale, non sono ammessi alle prove d'esame di cui al successivo art. 9.

Articolo 9

Le prove di esame sono le seguenti:

- a) prova scritta: relazione su caso clinico simulato o su argomenti inerenti alla disciplina messa a concorso o soluzione di una serie di quesiti a risposta sintetica inerenti alla disciplina stessa;
- b) prova pratica:
 - 1) su tecniche e manualità peculiari della disciplina messa a concorso;
 - 2) per le discipline dell'area chirurgica la prova, in relazione anche al numero dei candidati, si svolge su cadavere o materiale anatomico in sala autoptica, ovvero con altra modalità a giudizio insindacabile della commissione;
 - 3) la prova pratica deve, comunque, essere anche illustrata schematicamente per iscritto;
- c) prova orale: sulle materie inerenti alla disciplina a concorso nonché sui compiti connessi alla funzione da conferire.

Il superamento di ciascuna delle previste prove, scritta e pratica, è subordinato al raggiungimento di una valutazione di sufficienza, espressa in termini numerici, di almeno 21/30.

Il superamento della prova orale è subordinato al raggiungimento di una valutazione di sufficienza, espressa in termini numerici, di almeno 14/20.

NB : 60 % de la compréhension correspond à 12 réponses exactes sur 20.

Pour être admis aux épreuves du concours visées à l'art. 9 ci-dessous, tout candidat doit obtenir une note de 6/10 au moins à l'épreuve orale.

Article 9

Les épreuves sont les suivantes :

- a) Épreuve écrite : rapport sur un cas clinique simulé ou sur des sujets relatifs à la discipline objet du concours ou questionnaire portant sur ladite discipline, auquel le candidat doit répondre de manière synthétique ;
- b) Épreuve pratique :
 - 1) Techniques et manipulations propres à la discipline objet du concours ;
 - 2) Pour les disciplines du secteur de chirurgie, l'épreuve en question s'effectue sur des cadavres ou du matériel anatomique dans la salle des autopsies, compte tenu entre autres du nombre de candidats ou bien suivant d'autres modalités établies par décision sans appel du jury ;
 - 3) L'épreuve pratique doit, en tout état de cause, faire l'objet d'un rapport écrit schématique ;
- c) Épreuve orale portant sur les matières relatives à la discipline objet du concours, ainsi que sur les tâches liées à l'emploi.

Les candidats qui n'auront pas obtenu le minimum de points requis (21/30 au moins) à chacune des épreuves, écrite et pratique, ne seront pas admis à l'épreuve orale.

Pour réussir l'épreuve orale, les candidats doivent obtenir le minimum de points requis (14/20 au moins).

La Commissione dispone, complessivamente, di 100 punti così ripartiti:

- a) 20 punti per i titoli;
- b) 80 punti per le prove d'esame.

I punti per le prove di esame sono così ripartiti:

- a) 30 punti per la prova scritta;
- b) 30 punti per la prova pratica;
- c) 20 punti per la prova orale.

I punti per la valutazione dei titoli sono così ripartiti:

- a) 10 punti per i titoli di carriera;
- b) 3 punti per i titoli accademici e di studio;
- c) 3 punti pubblicazioni e titoli scientifici;
- d) 4 curriculum formativo e professionale.

Titoli di carriera:

- a) servizi di ruolo prestati presso le unità sanitarie locali o le aziende ospedaliere:
 - 1. servizio nel livello dirigenziale a concorso, o livello superiore, nella disciplina, punti 1,00 per anno;
 - 2. servizio in altra posizione funzionale nella disciplina a concorso, punti 0,50 per anno;
 - 3. servizio in disciplina affine ovvero in altra disciplina da valutare con i punteggi di cui sopra ridotti rispettivamente del 25 e del 50 per cento;
 - 4. servizio prestato a tempo pieno da valutare con i punteggi di cui sopra aumentati del 20 per cento;
- b) servizio di ruolo quale medico presso pubbliche amministrazioni nelle varie qualifiche secondo i rispettivi ordinamenti, punti 0,50 per anno.

Titoli accademici e di studio:

- a) specializzazione nella disciplina oggetto del concorso, punti 1,00;
- b) specializzazione in una disciplina affine, punti 0,50;
- c) specializzazione in altra disciplina, punti 0,25;

Le jury dispose, globalement, de 100 points répartis comme suit :

- a) 20 points pour l'évaluation des titres ;
- b) 80 points pour l'évaluation des épreuves du concours.

Les points pour l'évaluation des épreuves du concours sont répartis comme suit :

- a) Épreuve écrite : 30 points
- b) Épreuve pratique : 30 points
- c) Épreuve orale : 20 points.

Les points pour l'évaluation des titres sont répartis comme suit :

- a) États de service : 10 points
- b) Titres d'études : 3 points
- c) Publications et titres scientifiques : 3 points
- d) Curriculum vitæ : 4 points.

États de service :

- a) Fonctions exercées au sein d'unités sanitaires locales ou d'établissements hospitaliers en qualité de titulaire :
 - 1. À l'échelon de direction faisant l'objet du concours en question ou à un échelon supérieur, dans la discipline en cause – pour chaque année : 1,00 point ;
 - 2. Dans d'autres positions, dans la discipline en cause – pour chaque année : 0,50 point ;
 - 3. Dans une discipline similaire ou dans une autre discipline, à évaluer sur la base des points établis ci-dessus, réduits respectivement de 25 p. 100 et de 50 p. 100 ;
 - 4. À plein temps, à évaluer sur la base des points établis ci-dessus, augmentés de 20 p. 100 ;
- b) Fonctions exercées en qualité de médecin titulaire auprès d'une administration publique dans les différents grades selon les divers statuts – pour chaque année : 0,50 point.

Titres d'études :

- a) Diplôme de spécialisation dans la discipline faisant l'objet du concours : 1,00 point ;
- b) Diplôme de spécialisation dans une discipline similaire : 0,50 point ;
- c) Diplôme de spécialisation dans une autre discipline : 0,25 point ;

- d) altre specializzazioni di ciascun gruppo da valutare con i punteggi di cui sopra ridotti del 50 per cento;
- e) altre lauree, oltre quella richiesta per l'ammissione al concorso comprese tra quelle previste per l'appartenenza al ruolo sanitario, punti 0,50 per ognuna, fino ad un massimo di punti 1,00

Non è valutabile la specializzazione fatta valere come requisito di ammissione.

La specializzazione conseguita ai sensi del decreto legislativo 8 agosto 1991, n. 257, anche se fatta valere come requisito di ammissione, è valutata con uno specifico punteggio pari a mezzo punto per anno di corso di specializzazione.

Pubblicazioni e titoli scientifici:

Si applicano i criteri previsti dell'art. 11 del D.P.R.10 dicembre 1997, n. 483.

Curriculum formativo e professionale:

Si applicano i criteri previsti dell'art. 11 del D.P.R. 10 dicembre 1997, n. 483.

Articolo 10

Il diario delle prove sarà pubblicato nella Gazzetta Ufficiale della Repubblica Italiana – 4^a serie speciale «Concorsi ed esami» non meno di quindici giorni prima dell'inizio delle prove medesime, ovvero, in caso di numero esiguo di candidati, sarà comunicato agli stessi, con raccomandata con avviso ricevimento, non meno di quindici giorni prima dell'inizio delle prove.

Le prove del concorso, sia scritte che pratiche ed orali, non avranno luogo nei giorni festivi, né nei giorni di festività religiose ebraiche o valdesi.

Ai candidati che conseguiranno l'ammissione alle prove pratica ed orale sarà data comunicazione con l'indicazione del voto riportato nelle prove scritte.

L'avviso per la presentazione alla prova orale sarà dato ai singoli candidati almeno venti giorni prima di quello in cui essi debbono sostenerla.

La prova orale si svolgerà in un'aula aperta al pubblico.

A tutte le prove di concorso il candidato deve presentarsi munito di un documento di identità personale, pena esclusione dal concorso.

Articolo 11

La graduatoria generale finale di merito, sarà formata secondo l'ordine dei punteggi ottenuti dai candidati per i ti-

- d) Autres diplômes de spécialisation dans les secteurs dont relèvent les disciplines susmentionnées, à évaluer sur la base des points établis ci-dessus, réduits de 50 p. 100 ;

- e) Autres diplômes, en sus du diplôme requis pour l'admission au concours, parmi ceux prévus pour l'accès à la filière sanitaire : 0,50 point chacun, jusqu'à concurrence de 1 point.

Le diplôme de spécialisation valant titre d'admission au concours ne peut être évalué au nombre des titres.

Le diplôme de spécialisation obtenu au sens du décret législatif n° 257 du 8 août 1991, bien que valant titre d'admission, donne droit à 0,50 point pour chaque année du cours de spécialisation.

Publications et titres scientifiques :

Les publications et les titres scientifiques du candidat sont évalués sur la base des critères indiqués à l'art. 11 du DPR n° 483 du 10 décembre 1997.

Curriculum vitae :

Le curriculum est évalué sur la base des critères indiqués à l'art. 11 du DPR n° 483 du 10 décembre 1997.

Article 10

Le lieu et la date des épreuves sont publiés au journal officiel de la République italienne – 4^e série spéciale («Concorsi ed esami») au moins quinze jours auparavant, ou bien, si le nombre de candidats est réduit, communiqués à ces derniers par lettre recommandée avec accusé de réception, au moins quinze jours avant le début des épreuves.

Les épreuves du concours (écrite, pratique et orale) n'ont pas lieu les jours fériés ni pendant les fêtes hébraïques ou vaudoises.

Les candidats admis à l'épreuve pratique et à l'épreuve orale reçoivent une communication portant l'indication de la note obtenue à l'épreuve précédente.

Les candidats recevront l'avis afférent à la participation à l'épreuve orale vingt jours au moins auparavant.

L'épreuve orale aura lieu dans une salle ouverte au public.

Le candidat doit se présenter aux épreuves du concours muni d'une pièce d'identité, sous peine d'exclusion.

Article 11

La liste d'aptitude générale finale est établie sur la base des points attribués aux titres et aux différentes épreuves du

toli e per le singole prove d'esame relative alla materia oggetto del concorso e sarà compilata in osservanza delle vigenti disposizioni di legge sulle precedenza e preferenze.

Il Direttore Generale dell'Azienda U.S.L. della Valle d'Aosta, riconosciuta la regolarità del procedimento, approva, con propria deliberazione, la graduatoria generale finale degli idonei e provvede a dichiarare il vincitore del concorso.

La graduatoria sarà pubblicata nel Bollettino Ufficiale della Regione.

La graduatoria potrà essere utilizzata nei casi previsti dall'art. 18, comma 7 del D.P.R. 10 dicembre 1997, n. 483.

Articolo 12

Il vincitore del concorso dovrà presentare all'Azienda U.S.L. della Valle d'Aosta, ai fini della stipula del contratto individuale di lavoro, entro il termine perentorio di trenta giorni dalla data di ricevimento della relativa comunicazione, a pena di decadenza nei diritti conseguenti alla partecipazione al concorso, la documentazione di cui all'art. 19 del Decreto Presidente della Repubblica 10 dicembre 1997, n. 483.

Articolo 13

Alla stipula del contratto individuale di lavoro del vincitore provvede l'Azienda U.S.L. della Valle d'Aosta, previa verifica della sussistenza dei requisiti ed acquisizione della documentazione di cui al precedente articolo 12.

Scaduto inutilmente il termine assegnato per la presentazione della documentazione l'Azienda U.S.L. della Valle d'Aosta comunicherà di non dare luogo alla stipulazione del contratto.

Gli effetti economici, decorrono dalla data di effettiva presa di servizio come specificato nel contratto di lavoro di cui sopra.

Articolo 14

Il concorrente, con la partecipazione al concorso, accetta, senza riserve, le disposizioni del presente bando, quelle della legislazione sanitaria vigente e quelle che disciplinano e disciplineranno lo stato giuridico ed economico dei dipendenti delle Aziende Sanitarie.

Il Direttore Generale dell'Azienda U.S.L. della Valle d'Aosta si riserva la facoltà di prorogare o revocare o modificare il presente bando di concorso pubblico.

Articolo 15

Per quanto non stabilito dal presente bando si applicano le disposizioni che regolano la disciplina concorsuale per il personale del Servizio Sanitario Nazionale, con particolare riferimento al D.P.R. 20 dicembre 1979, n. 761, al decreto

concorso, ainsi que des priorités et des préférences prévues par les dispositions des lois en vigueur en la matière.

Le directeur général de l'Agence USL de la Vallée d'Aoste, après avoir constaté la régularité de la procédure, approuve par délibération la liste d'aptitude générale finale et proclame le lauréat du concours.

La liste d'aptitude du concours en question est publiée au Bulletin officiel de la Région.

La liste d'aptitude peut également être utilisée dans les cas visés au septième alinéa de l'art. 18 du DPR n° 483 du 10 décembre 1997.

Article 12

Aux fins de la passation du contrat individuel de travail, le lauréat doit présenter à l'Agence USL de la Vallée d'Aoste la documentation visée à l'art. 19 du DPR n° 483 du 10 décembre 1997, dans les trente jours – délai de rigueur – qui suivent la date de réception de la communication y afférente, sous peine de déchéance des droits dérivant de sa participation au concours.

Article 13

L'Agence USL de la Vallée d'Aoste procède à la passation du contrat individuel de travail du lauréat après avoir vérifié si les conditions requises sont remplies et si la documentation visée à l'art. 12 du présent avis a été déposée.

Si la documentation requise n'est pas présentée dans le délai prévu, l'Agence USL de la Vallée d'Aoste ne procède pas à la passation du contrat.

Le droit au traitement court à compter de la date effective d'entrée en fonctions visée audit contrat de travail.-

Article 14

En participant au concours, les candidats acceptent sans réserve les dispositions du présent avis, celles de la législation sanitaire en vigueur et celles qui réglementent et régleront le statut et le traitement des personnels des unités sanitaires locales.

Le directeur général de l'Agence USL de la Vallée d'Aoste se réserve la faculté de proroger, de révoquer ou de modifier le présent avis de concours.

Article 15

Pour ce qui n'est pas prévu par le présent avis, il est fait application des dispositions qui réglementent les concours des personnels du Service sanitaire national, eu égard notamment au DPR n° 761 du 20 décembre 1979, au décret

legislativo 30 dicembre 1992, n. 502, e successive modificazioni, al D.P.R. 10 dicembre 1997, n. 483, al Decreto Legislativo 30 marzo 2001, n. 165 e successive modificazioni. Si applicano, altresì, le disposizioni di cui alla legge 12 marzo 1999, n. 68 e altre disposizioni di leggi in vigore che prevedono riserve di posti in favore di particolari categorie di cittadini.

Articolo 16

Ai sensi dell'art. 13 del Decreto Legislativo 30 giugno 2003, n. 196, si precisa che il trattamento dei dati personali sarà improntato a liceità e correttezza nella piena tutela dei diritti dei candidati e della loro riservatezza. Il trattamento dei dati è finalizzato all'accertamento dell'idoneità dei concorrenti a partecipare al concorso di cui trattasi, nonché all'espletamento del concorso stesso.

L'eventuale rifiuto di fornire i dati richiesti costituirà motivo di esclusione dalla procedura.

Sono fatti salvi, in ogni caso, i diritti di cui all'art. 7 del suddetto Decreto Legislativo.

Titolare del trattamento dei dati è l'Azienda U.S.L. della Valle d'Aosta, nella persona del suo legale rappresentante.

Responsabile del trattamento dei dati è il Direttore della S.C. Personale.

Articolo 17

Per eventuali informazioni inerenti il presente bando i concorrenti possono rivolgersi all'Azienda U.S.L. della Valle d'Aosta - Via G. Rey, n. 3 - 11100 AOSTA (n. tel. 0165/544558 - 544497- 544698) - Sito Internet www.ausl.vda.it

Aosta, 24 novembre 2009.

Il Direttore Generale
RICCARDI

FAC SIMILE PER LA COMPILAZIONE DELLA DOMANDA DA INVIARE SU CARTA SEMPLICE

ALL'AZIENDA UNITÀ SANITARIA
LOCALE DELLA VALLE D'AOSTA
VIA GUIDO REY N. 1
11100 AOSTA

_____ l _____ sottoscritt _____ chiede di poter partecipare al concorso pubblico, per titoli ed esami, per la copertura di n. _____ post di _____, presso l'Azienda U.S.L. della Valle d'Aosta.

All'uopo dichiara, ammonito sulle responsabilità penali

législatif n° 502 du 30 décembre 1992 modifié, au DPR n° 483 du 10 décembre 1997 et au décret législatif n° 165 du 30 mars 2001 modifié. Il est également fait application des dispositions visées à la loi n° 68 du 12 mars 1999 ou à d'autres lois en vigueur qui stipulent que des postes doivent être réservés à certaines catégories de citoyens.

Article 16

Au sens de l'art. 13 du décret législatif n° 196 du 30 juin 2003, le traitement des données personnelles est effectué licitement et loyalement, dans le respect total des droits que la loi garantit aux candidats. Le traitement desdites données est effectué aux fins de la vérification de l'aptitude des candidats à participer au concours et du déroulement de celui-ci.

Tout refus de fournir les données requises implique l'exclusion de la procédure.

En tout état de cause, les dispositions visées à l'art. 7 du décret législatif susmentionné demeurent valables.

Le titulaire du traitement des données est le représentant légal de l'Agence USL de la Vallée d'Aoste.

Le responsable du traitement des données est le directeur de la SC Personnel.

Article 17

Pour tout renseignement complémentaire sur le présent avis, les intéressés peuvent s'adresser à l'Agence USL de la Vallée d'Aoste - 3, rue G. Rey - 11100 AOSTE, téléphone 01 65 54 45 58 - 01 65 54 44 97 - 01 65 54 46 98, site Internet www.ausl.vda.it.

Fait à Aoste, le 24 novembre 2009.

Le directeur général,
Carla Stefania RICCARDI

MODÈLE À SUIVRE POUR LA RÉDACTION, SUR PAPIER LIBRE, DE L'ACTE DE CANDIDATURE.

À L'AGENCE USL DE LA VALLÉE
D'AOSTE
1, RUE GUIDO REY
11100 AOSTE

Je soussigné(e) _____ demande à pouvoir participer au concours externe, sur titres et épreuves, organisé en vue du recrutement de _____, dans le cadre de l'Agence USL de la Vallée d'Aoste.

À cet effet, averti(e) des responsabilités pénales prévues

sancite dall'art. 76 del D.P.R. 28.12.2000, n. 445 e successive modificazioni:

- a) di essere nat./_ a _____ il _____
e di essere residente in _____ Via/Fraz
_____;
- b) di essere in possesso della cittadinanza italiana (o cittadinanza di uno dei Paesi dell'Unione Europea);
- c) di essere iscritto nelle liste elettorali del Comune di _____;
- d) di godere dei diritti civili e politici nello Stato di _____
_____ (da compilare solo da parte dei cittadini di uno dei Paesi dell'Unione Europea);
- e) di non aver/aver riportato condanne penali (in caso positivo indicare le condanne penali);
- f) di non avere/aver procedimenti pendenti a carico (in caso positivo indicare i procedimenti penali a carico);
- g) di essere in possesso dei seguenti titoli di studio:
laurea in _____, conseguita in data _____
_____, presso _____;
- del diploma di specializzazione nella disciplina di _____
_____, conseguito presso _____
_____ in data _____
_____ si precisa che la scuola di specializzazione ha la durata di anni _____ e che il diploma di specializzazione è stato conseguito ai sensi del _____;
- h) di essere iscritto (ove esistente) al relativo albo professionale del comune di: _____
dal _____;
- i) di trovarsi nella seguente posizione nei riguardi degli obblighi militari: _____;
- j) di avere/non avere prestato altri servizi presso pubbliche amministrazioni (indicando le eventuali cause di cessazione o di dispensa di precedenti rapporti di pubblico impiego): _____;
- k) di voler sostenere le prove di concorso in lingua _____
_____ (italiana o francese);
- l) (eventuale) di essere esonerato dall'accertamento della conoscenza della lingua francese o italiana ai sensi della legge regionale n. 5 del 25 gennaio 2000 e successive modificazioni ed integrazioni in quanto, _____
_____;

Chiede, altresì, che ogni eventuale comunicazione al riguardo del concorso di cui trattasi venga inviata al seguente domicilio:

par l'art. 76 du DPR n° 445 du 28 décembre 2000 modifié, je déclare :

- a) Être né(e) le _____ à _____
_____, et résider à _____, rue/hameau _____;
- b) Être citoyen(ne) italien(ne) (ou de l'un des États membres de l'Union européenne autre que l'Italie) ;
- c) Être inscrit(e) sur les listes électorales de la Commune de _____ ;
- d) Jouir de mes droits civils et politiques dans l'État suivant : _____ (uniquement pour les ressortissants des États membres de l'Union européenne autres que l'Italie) ;
- e) Avoir subi des condamnations pénales/Ne pas avoir subi de condamnation pénale (dans l'affirmative, indiquer les condamnations subies) ;
- f) Avoir des actions pénales en cours/Ne pas avoir d'action pénale en cours (dans l'affirmative, indiquer les actions pénales en cours) ;
- g) Posséder les titres d'études universitaires suivants :
diplôme de _____ obtenu le _____
_____ auprès de _____ ;
diplôme de spécialisation en _____
obtenu le _____ auprès de _____ ;
le cours de spécialisation que j'ai fréquenté a une durée de _____ années et j'ai obtenu le diplôme y afférent au sens _____ ;
- h) Être inscrit(e) à l'éventuel tableau professionnel y afférent de _____ depuis le _____ ;
- i) En ce qui concerne les obligations militaires, que ma position est la suivante : _____ ;
- j) Avoir/ne pas avoir travaillé auprès d'administrations publiques (*indiquer les causes de résiliation des contrats de travail y afférents*) : _____ ;
- k) Souhaiter utiliser la langue suivante aux épreuves du concours : _____ (*italien ou français*) ;
- l) (*Éventuellement*) Être dispensé(e) de l'épreuve préliminaire de français ou d'italien au sens de la loi régionale n° 5 du 5 janvier 2000, modifiée et complétée, pour les raisons suivantes : _____
_____.

Je souhaite recevoir toute communication afférente au concours en cause à l'adresse suivante :

Sig./Sig.a _____ Via/Fraz. _____
_____ C.A.P. _____
CITTÀ _____ (tel. _____
_____) riservandosi di comunicare tempestivamente ogni
eventuale variazione dello stesso.

Data _____

Firma

(non occorre di autentica)

Alla domanda devono essere allegati: 1) Certificazioni
ovvero autodichiarazioni varie relative ai titoli; 2) Ricevuta
di tassa concorso; 3) Elenco in triplice copia dei documenti
e titoli presentati; 4) Elenco delle eventuali pubblicazioni
(edite a stampa) e delle partecipazioni a convegni, congressi,
seminari ecc., redatto in forma analitica e in ordine cronologico;
5) Curriculum vitae, datato e firmato.

**DICHIARAZIONE SOSTITUTIVA
DELL' ATTO DI NOTORIETÀ**
(art. 47 - D.P.R. 445/2000)

*Da compilare nel caso in cui non vengano prodotti, in
originale o copia conforme ai sensi della vigente normativa,
i relativi certificati*

Il/La sottoscritto/a _____
_____ Nato/a _____
_____ il _____ Residente a _____
_____ Via _____
_____ nr. _____

consapevole delle sanzioni penali previste dall'articolo
76 del D.P.R. 28.12.2000, n. 445 per le ipotesi di falsità in
atti e dichiarazioni mendaci ivi indicate,

DICHIARA

1. Di aver prestato servizio presso le seguenti aziende/enti
pubblici:

M./Mme _____ rue/hameau _____
_____ code postal _____
Commune _____ (tél. _____
____). Je m'engage par ailleurs à communiquer en temps utile
tout changement d'adresse.

Fait à _____, le _____

Signature

(la légalisation n'est pas nécessaire)

Les pièces suivantes doivent être annexées à l'acte de
candidature : 1) Attestations ou déclarations sur l'honneur
afférentes aux titres ; 2) Récépissé du versement de la taxe
de concours ; 3) Liste en trois exemplaires des pièces et des
titres présentés ; 4) Liste des éventuelles publications (rédigées
en caractères d'imprimerie) ainsi que des conférences,
congrès, séminaires, etc. auxquels le candidat a participé,
rédigée de manière analytique et selon un ordre chronologique ;
5) Curriculum vitae daté et signé.

**DÉCLARATION TENANT LIEU
D'ACTE DE NOTORIÉTÉ**
au sens de l'art. 47 du DPR n° 445/2000

*(à remplir au cas où les certificats ne seraient pas présentés
en original ou en copie déclarée conforme au sens
des dispositions en vigueur)*

Je soussigné(e) _____
_____ né(e) le _____ à _____
_____ résidant à _____
_____, rue/hameau de _____
_____,

averti(e) des responsabilités pénales visées à l'art. 76 du
DPR n° 445 du 28 décembre 2000 en cas de fausses déclarations
ou de déclarations mensongères,

DÉCLARE

1. Avoir exercé mes fonctions dans les agences/établissements
publics indiqués ci-après :

1	DAL giorno mese anno	AL giorno mese anno	QUALIFICA	ENTE	TIPO DI RAPPORTO
					<input type="checkbox"/> tempo indeterminato <input type="checkbox"/> tempo determinato <input type="checkbox"/> tempo pieno <input type="checkbox"/> part/time (specificare la percentuale) <input type="checkbox"/> tempo definito <input type="checkbox"/> libero professionista <input type="checkbox"/> co.co.co. <input type="checkbox"/> con rapporto esclusivo
per il servizio di cui sopra ricorrono/non ricorrono le condizioni di cui all'ultimo comma dell'art. 46 del DPR n. 761/79 (da compilare solo nell'ipotesi di impiego presso Aziende sanitarie)					

1	DU jour, mois, année	AU jour, mois, année	QUALIFICATION	ORGANISME	CONTRAT DE TRAVAIL
					<input type="checkbox"/> durée indéterminée <input type="checkbox"/> durée déterminée <input type="checkbox"/> temps plein <input type="checkbox"/> temps partiel (préciser le %) <input type="checkbox"/> temps défini <input type="checkbox"/> profession libérale <input type="checkbox"/> co.co.co. <input type="checkbox"/> rapport exclusif
<i>(en cas d'emploi dans le cadre d'une Agence sanitaire)</i> Les fonctions en cause ne répondent pas/répondent aux conditions visées au dernier alinéa de l'art. 46 du DPR n° 761/1979					

Oppure in alternativa al punto 1.

2. Ovvero di aver prestato servizio presso le seguenti aziende/enti pubblici e di autorizzare l'Azienda U.S.L. della Valle d'Aosta a richiedere il relativo certificato di servizio:

ou bien

2. Avoir exercé mes fonctions dans les agences/établissements publics indiqués ci-après et autoriser l'Agence USL de la Vallée d'Aoste à demander l'état de service y afférent :

2	DAL giorno mese anno	AL giorno mese anno	QUALIFICA	ENTE Specificare l'esatto indirizzo dell'Ente al quale richiedere la relativa certificazione	TIPO DI RAPPORTO
					<input type="checkbox"/> tempo indeterminato <input type="checkbox"/> tempo determinato <input type="checkbox"/> tempo pieno <input type="checkbox"/> part time (specificare la percentuale) <input type="checkbox"/> tempo definito <input type="checkbox"/> libero professionista <input type="checkbox"/> co.co.co. <input type="checkbox"/> con rapporto esclusivo

2	<i>DU</i> <i>jour, mois, année</i>	<i>AU</i> <i>jour, mois, année</i>	<i>QUALIFICATION</i>	<i>ORGANISME</i> <i>(préciser l'adresse exacte de l'organisme auquel l'état de service doit être demandé)</i>	<i>CONTRAT DE TRAVAIL</i>
					<input type="checkbox"/> durée indéterminée <input type="checkbox"/> durée déterminée <input type="checkbox"/> temps plein <input type="checkbox"/> temps partiel (préciser le %) <input type="checkbox"/> temps défini <input type="checkbox"/> profession libérale <input type="checkbox"/> co.co.co. <input type="checkbox"/> rapport exclusif

N.B. Si fa presente che qualora dall'indirizzo segnalato non sia possibile reperire il certificato di cui sopra il servizio prestato non sarà valutato.

3. Di avere svolto la seguente attività di docenza:

NB : Au cas où l'état de service ne pourrait être obtenu à l'adresse signalée, les fonctions en cause ne sont pas prises en compte.

3. Avoir exercé les fonctions d'enseignant dans le cadre des cours indiqués ci-après :

1	<i>TITOLO DEL CORSO</i>	<i>ENTE ORGANIZZATORE</i>	<i>DATA DI SVOLGIMENTO</i>	<i>MATERIA D'INSEGNAMENTO</i>	<i>N.RO ORE DI DOCENZA</i>

2	<i>TITOLO DEL CORSO</i>	<i>ENTE ORGANIZZATORE</i>	<i>DATA DI SVOLGIMENTO</i>	<i>MATERIA D'INSEGNAMENTO</i>	<i>N.RO ORE DI DOCENZA</i>

3	<i>TITOLO DEL CORSO</i>	<i>ENTE ORGANIZZATORE</i>	<i>DATA DI SVOLGIMENTO</i>	<i>MATERIA D'INSEGNAMENTO</i>	<i>N.RO ORE DI DOCENZA</i>

1	<i>TITRE DU COURS</i>	<i>ORGANISATEUR</i>	<i>DATE DE DÉROULEMENT</i>	<i>MATIÈRE</i>	<i>NOMBRE D'HEURES</i>

2	<i>TITRE DU COURS</i>	<i>ORGANISATEUR</i>	<i>DATE DE DÉROULEMENT</i>	<i>MATIÈRE</i>	<i>NOMBRE D'HEURES</i>

3	<i>TITRE DU COURS</i>	<i>ORGANISATEUR</i>	<i>DATE DE DÉROULEMENT</i>	<i>MATIÈRE</i>	<i>NOMBRE D'HEURES</i>

4. Di aver partecipato ai seguenti corsi di aggiornamento, convegni, seminari, ecc.....:

4. Avoir participé aux cours de recyclage, colloques, séminaires, etc. indiqués ci-après :

N	TITOLO DEL CORSO	ENTE ORGANIZZATORE	DATA DI SVOLGIMENTO	EVENTUALE N. DI ORE	TIPO DI CORSO
1					<input type="checkbox"/> con esame finale <input type="checkbox"/> senza esame <input type="checkbox"/> quale relatore <input type="checkbox"/> quale uditore
2					<input type="checkbox"/> con esame finale <input type="checkbox"/> senza esame <input type="checkbox"/> quale relatore <input type="checkbox"/> quale uditore
3					<input type="checkbox"/> con esame finale <input type="checkbox"/> senza esame <input type="checkbox"/> quale relatore <input type="checkbox"/> quale uditore
4					<input type="checkbox"/> con esame finale <input type="checkbox"/> senza esame <input type="checkbox"/> quale relatore <input type="checkbox"/> quale uditore
5					<input type="checkbox"/> con esame finale <input type="checkbox"/> senza esame <input type="checkbox"/> quale relatore <input type="checkbox"/> quale uditore
6					<input type="checkbox"/> con esame finale <input type="checkbox"/> senza esame <input type="checkbox"/> quale relatore <input type="checkbox"/> quale uditore
7					<input type="checkbox"/> con esame finale <input type="checkbox"/> senza esame <input type="checkbox"/> quale relatore <input type="checkbox"/> quale uditore
8					<input type="checkbox"/> con esame finale <input type="checkbox"/> senza esame <input type="checkbox"/> quale relatore <input type="checkbox"/> quale uditore

N°	TITRE DU COURS	ORGANISATEUR	DATE DE DÉROULEMENT	NOMBRE D'HEURES (ÉVENTUEL)	TYPE D'ACTIVITÉ
1					<input type="checkbox"/> avec examen final <input type="checkbox"/> sans examen <input type="checkbox"/> en qualité de rapporteur <input type="checkbox"/> en qualité d'auditeur
2					<input type="checkbox"/> avec examen final <input type="checkbox"/> sans examen <input type="checkbox"/> en qualité de rapporteur <input type="checkbox"/> en qualité d'auditeur
3					<input type="checkbox"/> avec examen final <input type="checkbox"/> sans examen <input type="checkbox"/> en qualité de rapporteur <input type="checkbox"/> en qualité d'auditeur

4					<input type="checkbox"/> avec examen final <input type="checkbox"/> sans examen <input type="checkbox"/> en qualité de rapporteur <input type="checkbox"/> en qualité d'auditeur
5					<input type="checkbox"/> avec examen final <input type="checkbox"/> sans examen <input type="checkbox"/> en qualité de rapporteur <input type="checkbox"/> en qualité d'auditeur
6					<input type="checkbox"/> avec examen final <input type="checkbox"/> sans examen <input type="checkbox"/> en qualité de rapporteur <input type="checkbox"/> en qualité d'auditeur
7					<input type="checkbox"/> avec examen final <input type="checkbox"/> sans examen <input type="checkbox"/> en qualité de rapporteur <input type="checkbox"/> en qualité d'auditeur
8					<input type="checkbox"/> avec examen final <input type="checkbox"/> sans examen <input type="checkbox"/> en qualité de rapporteur <input type="checkbox"/> en qualité d'auditeur

5. Di essere in possesso delle sottoindicate certificazioni: | 5. Posséder les certifications indiquées ci-après :

N	TIPO DI ATTIVITÀ SVOLTA	DAL giorno mese anno	AL giorno mese anno	ENTE
1	<input type="checkbox"/> Frequenza <input type="checkbox"/> Borsista <input type="checkbox"/> Ricercatore <input type="checkbox"/> Altro da specificare			

N	TIPO DI ATTIVITÀ SVOLTA	DAL giorno mese anno	AL giorno mese anno	ENTE
2	<input type="checkbox"/> Frequenza <input type="checkbox"/> Borsista <input type="checkbox"/> Ricercatore <input type="checkbox"/> Altro da specificare			

N	TIPO DI ATTIVITÀ SVOLTA	DAL giorno mese anno	AL giorno mese anno	ENTE
3	<input type="checkbox"/> Frequenza <input type="checkbox"/> Borsista <input type="checkbox"/> Ricercatore <input type="checkbox"/> Altro da specificare			

N	TIPO DI ATTIVITÀ SVOLTA	DAL giorno mese anno	AL giorno mese anno	ENTE
4	<input type="checkbox"/> Frequenza <input type="checkbox"/> Borsista <input type="checkbox"/> Ricercatore <input type="checkbox"/> Altro da specificare			

N°	TYPE	DU jour, mois, année	AU jour, mois, année	ORGANISME
1	<input type="checkbox"/> Assiduité <input type="checkbox"/> Boursier <input type="checkbox"/> Chercheur <input type="checkbox"/> _____			
2	<input type="checkbox"/> Assiduité <input type="checkbox"/> Boursier <input type="checkbox"/> Chercheur <input type="checkbox"/> _____			
3	<input type="checkbox"/> Assiduité <input type="checkbox"/> Boursier <input type="checkbox"/> Chercheur <input type="checkbox"/> _____			
4	<input type="checkbox"/> Assiduité <input type="checkbox"/> Boursier <input type="checkbox"/> Chercheur <input type="checkbox"/> _____			

Letto, confermato e sottoscritto

_____, _____.

Dichiara di essere informato, ai sensi e per gli effetti di cui all'articolo 13 del D.LGS. 196/2003 che i dati personali raccolti saranno trattati, anche con strumenti informatici, esclusivamente nell'ambito del procedimento per il quale la presente dichiarazione viene resa. Sono fatti salvi i diritti di cui all'art. 7 del suddetto Decreto. Responsabile del trattamento dei dati personali è il Dirigente della S.C. Personale. Titolare del trattamento dei dati è l'Azienda U.S.L. della Valle d'Aosta.

Il/La dichiarante

N.B.: Ai sensi dell'art. 38 del DPR. 445/2000, la dichiarazione può essere sottoscritta dall'interessato in presenza del dipendente addetto al ritiro della documentazione oppure, in alternativa, sottoscritta ed inviata insieme alla fotocopia, non autenticata di un documento di identità del dichiarante, tramite un incaricato oppure a mezzo posta o via fax. In questa seconda ipotesi la mancata produzione del documento d'identità comporterà la non valutazione dei soprain-

Lu, approuvé et signé.

_____, le _____.

Je soussigné, _____, déclare avoir été averti(e) du fait qu'aux termes de l'art. 13 du décret législatif n° 196/2003, les données à caractère personnel ne sont traitées, sur support papier ou informatique, que conformément aux finalités indiquées lors de leur collecte, sans préjudice des droits visés à l'art. 7 dudit décret. Le responsable du traitement des données est le dirigeant de la SC Personnel. Le titulaire du traitement des données est l'Agence USL de la Vallée d'Aoste.

Signature

NB : Aux termes de l'art. 38 du DPR n° 445/2000, la présente déclaration peut être soit signée par l'intéressé(e) en présence de l'employé(e) qui reçoit le dossier, si ce dernier est remis en mains propres, soit signée et assortie d'une photocopie non authentifiée d'une pièce d'identité du signataire, si le dossier est envoyé par l'intermédiaire d'un tiers, par la poste ou par télécopieur. Lorsque le dossier n'est pas remis en mains propres, à défaut de photocopie de la pièce

dicati titoli non essendo la dichiarazione autenticata nelle forme previste dalla vigente normativa.

Funzionario addetto al ritiro
della documentazione _____

N. 249

d'identité du signataire, les titres susmentionnés ne sont pas pris en compte, la déclaration y afférente n'ayant pas été légalisée au sens des dispositions en vigueur.

Signature de l'employé(e)
qui reçoit le dossier _____

N° 249
